

SENROR A4MIXTO-EC 75 A

HYBRIDDÄMPFER MIT DOPPELTER METRISCHER AUSGANG UND WINKELKORREKTOR FÜR DIE AUFHÄNGUNG VON AKUSTISCHEN UNTERDECKEN

Es ist ein **HYBRID**- Dämpfer von hoher Leistung, anders und erneuert. Hergestellt mit der modernsten Technologie und entwickelt, um den Körperschall zu beseitigen.

A4MIXTO-EC 75 A verfügt über eine Metallrahmenstruktur mit einem innovativen Doppelkugelgelenk-Drehmechanismus (RT-10 genannt). Diese Funktion ermöglicht eine präzise Einstellung des Schwenkwinkels zwischen den beiden unabhängig voneinander arbeitenden Metriken und bietet so eine bemerkenswerte Vielseitigkeit im Einsatz. Diese Funktion ist von entscheidender Bedeutung, da sie sicherstellt, dass die Kompression der elastischen Komponente immer in axialer Richtung beibehalten wird, wodurch jegliche Verdrehung vermieden wird, die ihre Integrität beeinträchtigen könnte. Durch die Begrenzung der vektoriellen Verformungsgrade des Polymers wird die optimale Leistung des elastischen Systems gefördert, was letztlich zu einer längeren Lebensdauer und höheren Betriebseffizienz beiträgt. Bei Anwendungen, die eine kontinuierliche und kontrollierte Bewegung erfordern, verringert dieser Mechanismus beispielsweise das Risiko eines Strukturversagens und gewährleistet einen reibungslosen und zuverlässigen Betrieb.

Preview in Augmented Reality



Scan the QR code to open this 3D Model on your iOS or Android device.



I+D+i

*Beim spanischen Patent- und Markenamt eingetragenes System. Patente und Warenzeichen.

Empfohlener Verwendungszweck: Akustikdecken, ufhängung von Strukturen und Maschinen mit einer Frequenz von mehr als 350 U/min und einer Tragfähigkeit von 30 bis 75 kg pro Auflagepunkt.

| REF | FARBE | ANWENDUNGSBEREICH | LAST (Kg) MIN-MAX | METRIK (min-max) |
|--------------------|-------|---|-------------------|------------------|
| SE-A4MIXTO-EC 75 A | | Akustikdecken, Strukturen und Maschinen | 30 - 75 | 6 - 8 |

HYBRID-System: Dies ist das Ergebnis der Kombination des modernsten Polymers mit der spiralförmigen Stahlschnecke.

- Spiralfeder: Hergestellt aus Stahldraht nach DIN 2095-UNE EN 10270 mit rostfreier Oberfläche und Epoxidbeschichtung in Metallic-Blau.
- Polymer: Hergestellt von KRAIBURG-TPE für SENROR in Übereinstimmung mit UNE-EN ISO 10846-1:2009.

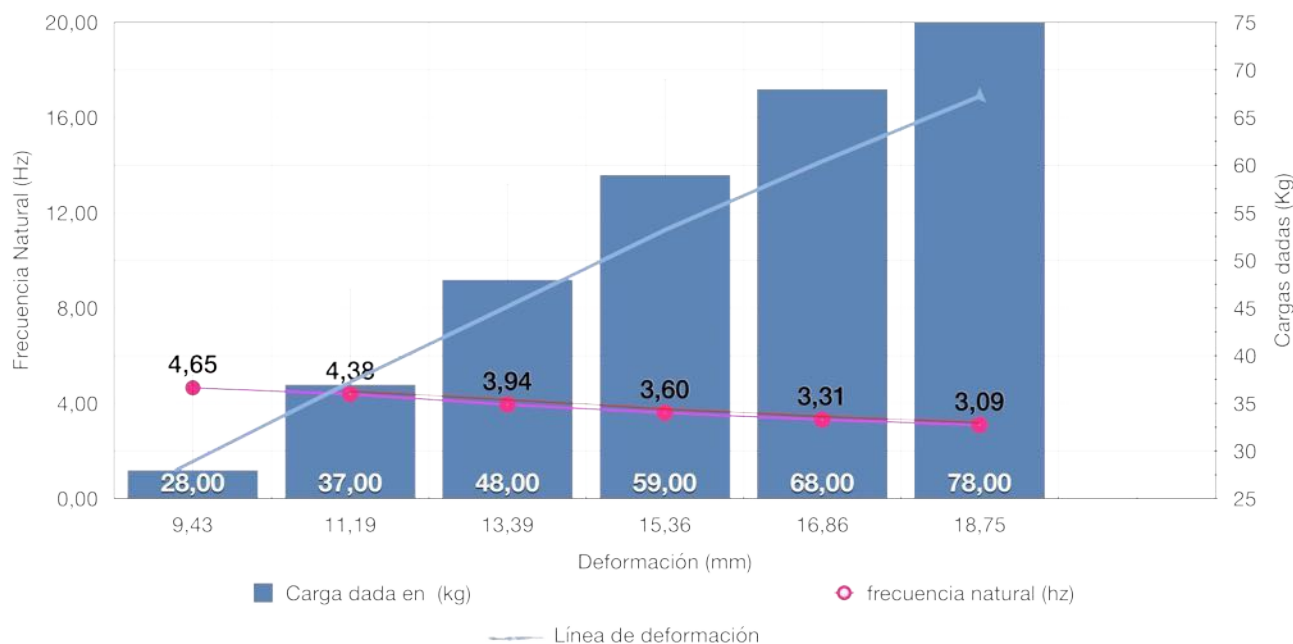
✓ Resonanz-Frequenz: 3-7Hz

Dynamisches Verhalten und axiale Verformung

Federn aus Stahl weisen eine dynamische Starrheit auf, die ihrer statischen Starrheit entspricht, was ihre Verwendung in Anwendungen erleichtert, die vorhersehbare mechanische Eigenschaften erfordern. Viskoelastische Werkstoffe weisen dagegen ein komplexeres Verhalten auf. Die dynamische Starrheit dieser Materialien entspricht nie ihrer statischen Starrheit, da sie Energie absorbieren und abbauen und sich dabei an die Frequenz und die Stärke der Schwingungen anpassen. Um dieses Verhalten zu verstehen, kann das dynamische Verhalten von viskoelastischen Materialien nicht allein durch theoretische Berechnungen bestimmt werden, sondern erfordert spezifische Labortests, die genaue Daten für industrielle Anwendungen gewährleisten.

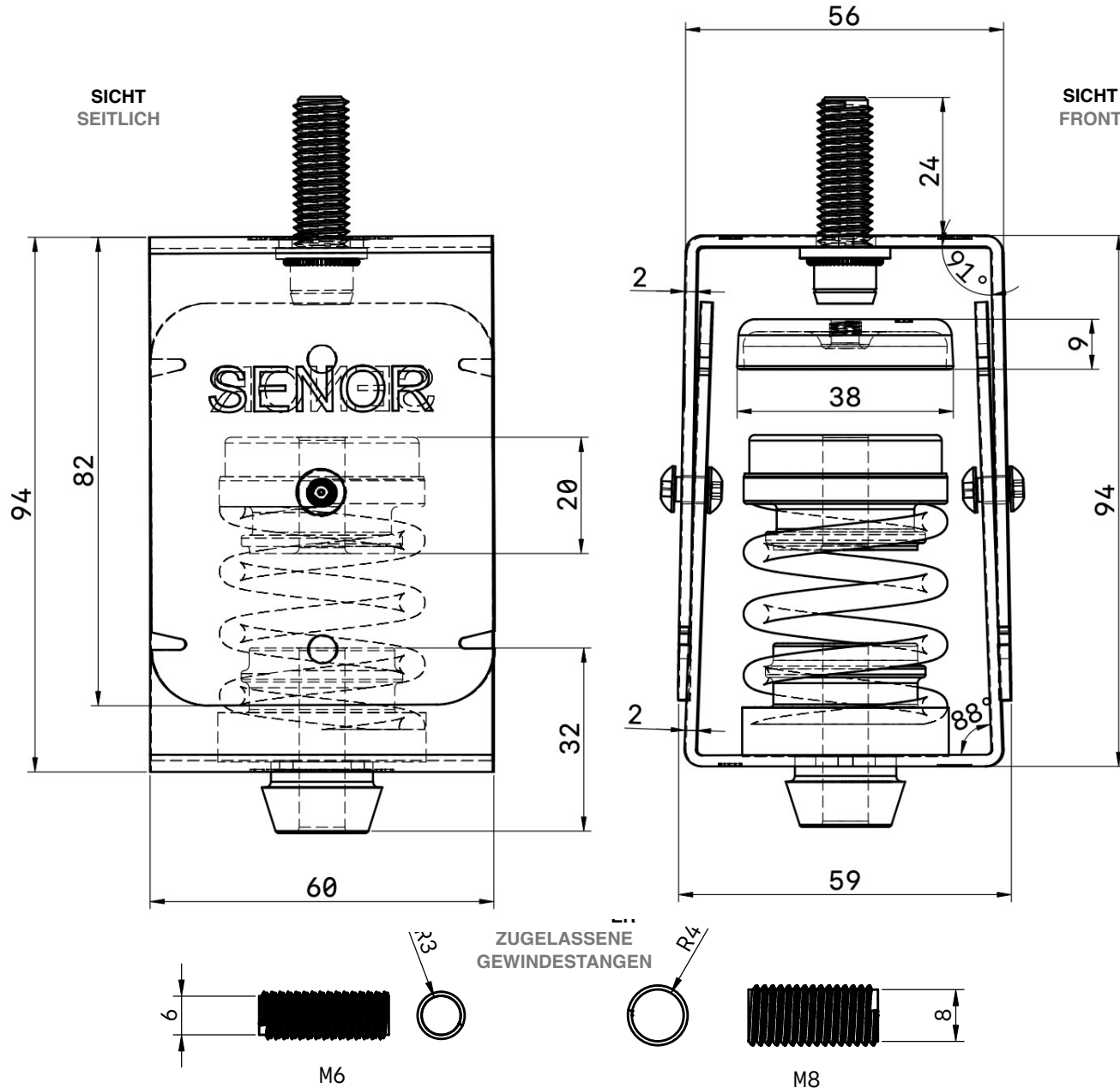
TABELLE GRAFIK DER LABORERGEBNISSE

| LAST (Kg) | VERFORMUNG (mm) | FREQUENZ RESONANZ (Hz) | INTERVALL (Hz) | % DÄMMUNG |
|-----------|-----------------|------------------------|----------------|-----------|
| 28 | 9,43 | 4,65 | 50 | 99,13 |
| 37 | 11,19 | 4,38 | | 99,23 |
| 48 | 13,39 | 3,94 | | 99,38 |
| 59 | 15,36 | 3,60 | | 99,48 |
| 68 | 16,86 | 3,31 | | 99,56 |
| 78 | 18,75 | 3,09 | | 99,62 |



Maßangaben

Sie werden von seiner Leistung überrascht sein Er ist ein idealer Dämpfer für die Gestaltung von kustikdecken Sagen Sie NEIN zum Lärmd



BESONDERE EIGENSCHAFTEN

A4MIXTO-EC 75 A ist der leistungsstärkste Deckendämpfer auf dem Markt, direkt an der Deckenplatte befestigt, ist er die Gegenwart und Zukunft für lärmende Bereiche.

Es werden Akustikdecken mit maximaler Leistung gebaut, die eine akustische Verbesserung des Luftschalls um mehr als **21 dB** und eine Verbesserung des Trittschalls um **34 dB** gemäß der UNE-EN ISO 717-2:2021 Bewertung mit bereits getesteten Ergebnissen erzielen.

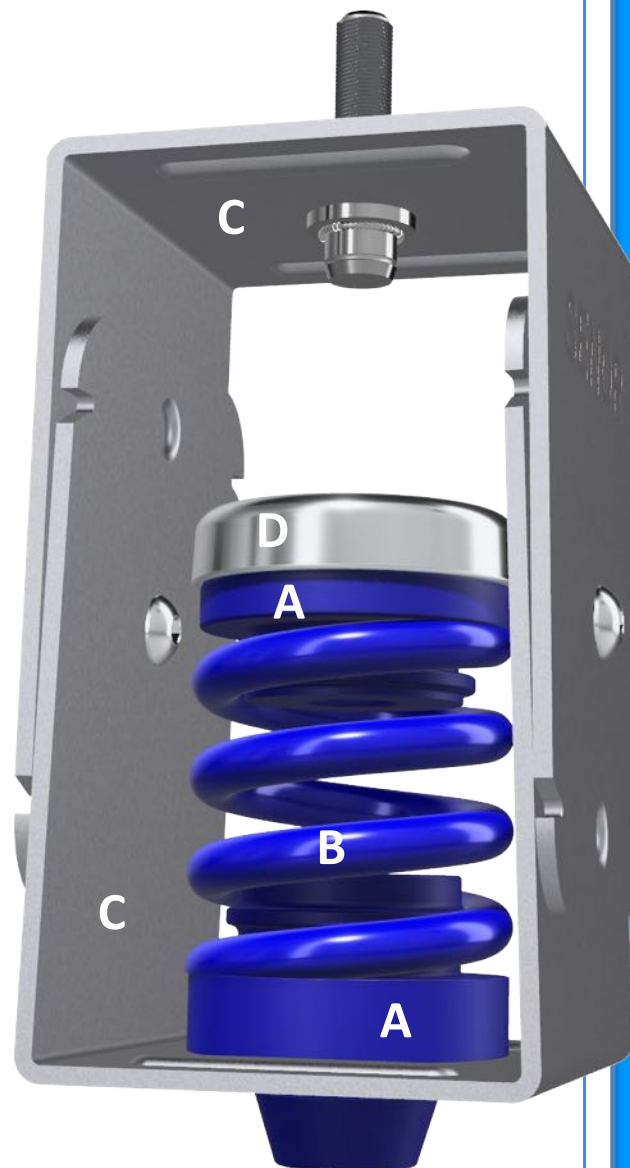
Unsere Ingenieure arbeiten jeden Tag daran, neue Alternativen für die Zukunft anzubieten.

A: Gummiabdeckung TC5/GPN zeichnet sich durch seinen vorstehenden Kragen aus, eine geniale Innovation, die einen unerwünschten Kontakt zwischen der Gewindestange und dem Stahlgehäuse verhindert, was für die Langlebigkeit und Leistung des Systems, in dem es eingesetzt wird, von entscheidender Bedeutung ist. Dieses Bauteil dient nicht nur als physikalische Trennung, sondern spielt auch eine wichtige Rolle bei der Schwingungsdämpfung. Seine Fähigkeit, Schwingungen im mittleren und hohen Frequenzbereich, ausgedrückt in Hertz (Hz), wirksam zu reduzieren, macht es zu einer idealen Lösung für Anwendungen, bei denen Stabilität und Laufruhe von größter Bedeutung sind. Darüber hinaus gewährleistet seine Konstruktion den korrekten Sitz der Spiralfeder, was zur Optimierung der Gesamtfunktion des Mechanismus beiträgt, vorzeitigen Verschleiß vermeidet und die Lebensdauer der beteiligten Komponenten verlängert.

B: Spiralförmige Stahlfeder zeichnet sich durch ihre Fähigkeit aus, jede Art von Schall durch vibro-mechanische Energie wirksam zu beseitigen, insbesondere bei mittleren und niedrigen Frequenzen, die typischerweise im Hertz-Bereich (Hz) liegen. Dieser Federtyp ist darauf ausgelegt, unerwünschte Schwingungen zu absorbieren und zu beseitigen, was ihn zu einer idealen Lösung für Anwendungen macht, bei denen es auf Stabilität und Geräuschkontrolle ankommt.

C: Stahlgehäuse besteht aus hochwertigem verzinktem Stahl, insbesondere dem Typ **Dx51d + Z275**, der eine ausgezeichnete Korrosionsbeständigkeit und eine lange Lebensdauer in rauer Umgebung garantiert. Mit einer Dicke von 2 mm verleiht diese Struktur dem System nicht nur eine bemerkenswerte Steifigkeit, sondern spielt auch eine entscheidende Rolle bei der axialen Kompression der elastischen Komponenten, um sicherzustellen, dass sie ihre optimale Leistung und Stabilität unter Last beibehalten. Diese Robustheit ist für industrielle Anwendungen erforderlich, bei denen eine sichere und effektive Handhabung dynamischer Kräfte erforderlich ist.

D: CN wird aus tiefgezogenem Stahl des Typs **DC04** gemäß der Stahlnorm **EN10131** mit einer Dicke von 1,5 mm hergestellt. Entwickelt, um hohen Belastungen standzuhalten.



SENROR A4MIXTO-EC 75 A

 **Youtube**
SENROR Akustik System



SENROR Produkte
AKUSTIK Decke

INSTALLATIONSART

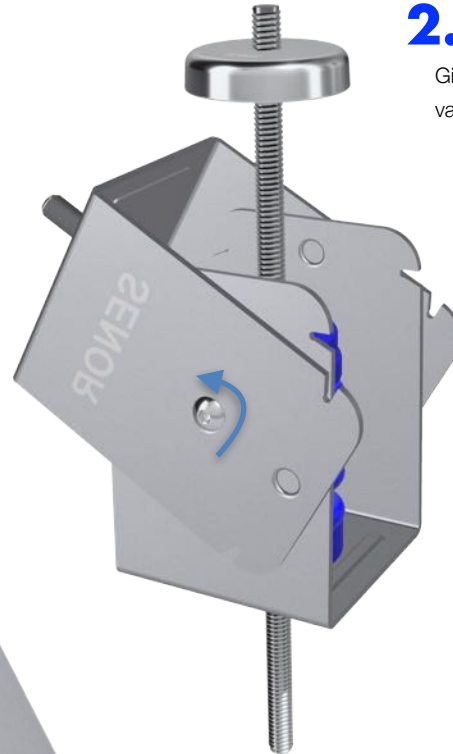
1.

Nehmen Sie das Produkt aus seiner Verpackung.



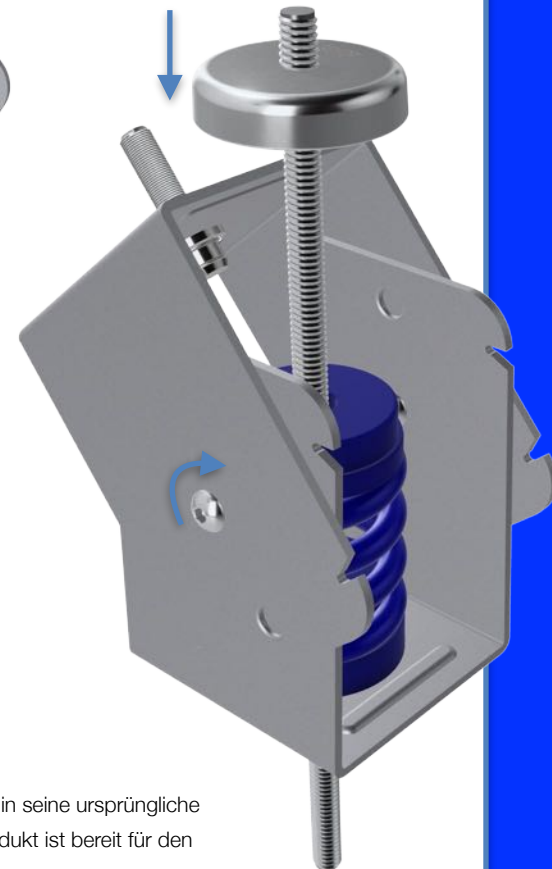
2.

Girar la carcasa para facilitar la inserción de la varilla roscada .



3.

Drehen Sie das Gehäuse in seine ursprüngliche Position zurück. Das Produkt ist bereit für den Einbau in die Platte.



HINWEISS

SENROR
A4MIXTO-EC 75 A. Ideal zum Abhängen von
Akustikdecken unter Schrägdächern