



**Mod.
FTD NIVEL 47**

Un amortiguador diseñado para **TECHOS ACÚSTICOS LIGEROS** en espacios reducidos.

ISO 9001:2015

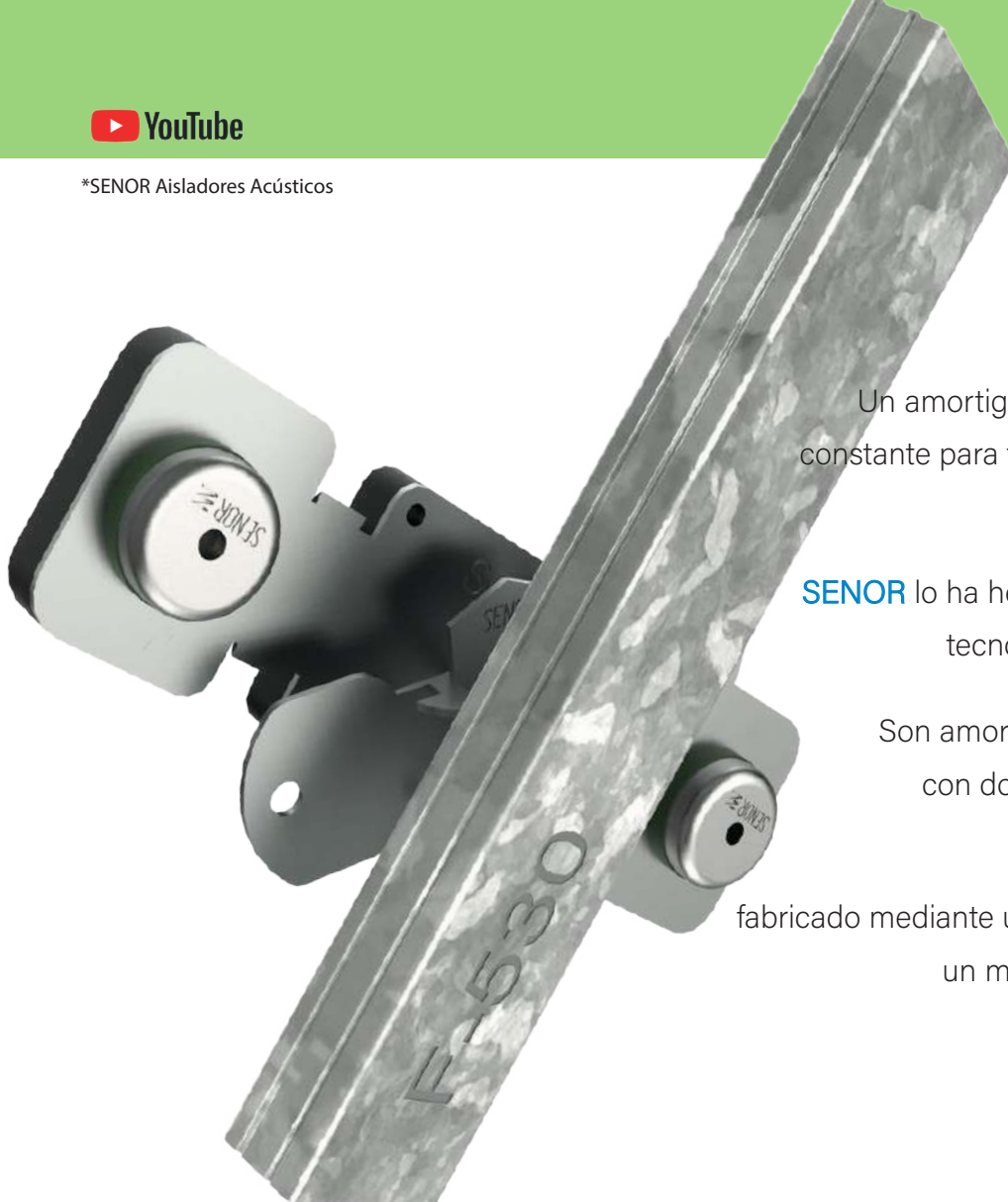


Techos ACÚSTICOS.

Mod. **FTD NIVEL 47**

El Amortiguador **MÁS DELGADO** para espacios reducidos.

El soporte acústico **FTD/NIVEL 47 "NOVEDAD"** Es un aislador único que destaca por su sencillez. Permite aislar y separar trasdosados/techos acústicos mediante perfilera porta-planchas tipo **F-530/ PLACOSA, MAESTRA 4717/KNAUF, TC-47/PLADUR**. Es capaz, por si solo, de reducir el espacio al mínimo, con resultados increíbles **"YA TESTADOS"**. Posee la ventaja de corregir las imperfecciones que presentan los diferentes paramentos, aportando calidad y rendimiento a los diferentes acabados.



Introducción.

Mod. FTD NIVEL 47.

Un amortiguador diferente con **EVOLUCIÓN** constante para trasdosados y techos acústicos en espacios reducidos.

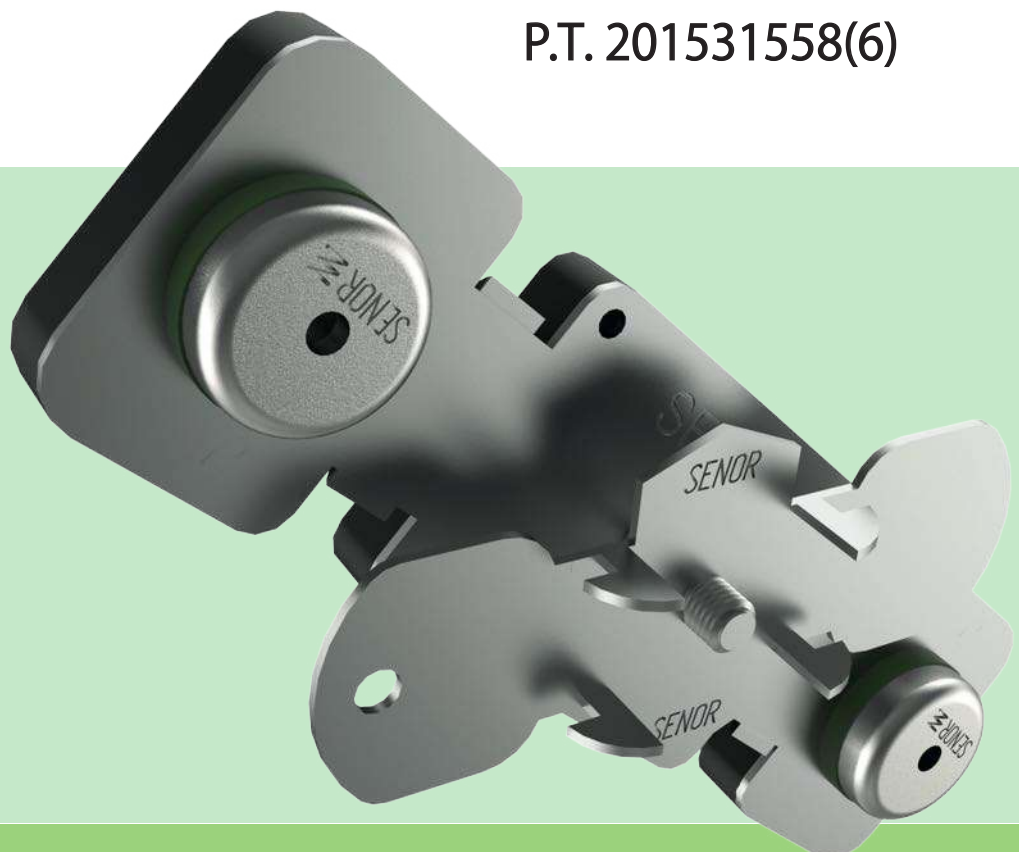
SEÑOR lo ha hecho posible aplicando las últimas tecnologías del sector. "Vibro-acústica".

Son amortiguadores de primera generación con doble fijación a muro, **formado por:**

Doble núcleo acústico, fabricado mediante un **polímero** renovado, aportando un mayor rendimiento al amortiguador.

Nuevo
Patentado
P.T. 201531558(6)

El "TC 4/GPN" presenta un factor de amortiguamiento mayor y un alto grado de aislamiento a vibraciones en el rango de las bajas, medias y altas **frecuencias Hz.** Aportando mejoras en sus propiedades mecánicas internas y un aumento >10% en el campo acústico.





Un amortiguador diseñado para **TRASDOSADOS y TECHOS ACÚSTICOS.**

Características **PRINCIPALES.**

El soporte acústico **FTD/NIVEL 47 "NOVEDAD"**. Incorpora un accesorio nivelador que permite corregir varios centímetros puesto en obra. Además, presenta la cogida rápida denominada "**CLIP STOP**"; Aportando calidad y rendimiento a los diferentes acabados. (**Sólo nosotros lo fabricamos**).

Componentes:

A Lámina BEC-10; es una plantilla acústica micro celular fabricada en **CAU EPDM 130 RE-42**. Ésta favorece a un mejor asentamiento del amortiguador respecto al muro, absorbiendo cualquier pequeña imperfección que pueda presentar el paramento original, además de proporcionar un comportamiento óptimo en el rango de las **medias/altas frecuencias.(HZ)**.

Nuevo
Patentado
 P.T. 201531558(6)



Sistema A: "CAU EPDM 130 RE-42"

Cargas comprendidas entre **3-25 Kg.**

Frecuencia **Resonancia 7 a 15Hz.**

B TC 4/GPN; Polímero renovado con cuello saliente, evita el contacto entre el tornillo de fijación (F) y los componentes metálicos (C y E). Además, proporciona un asentamiento perfecto y un comportamiento óptimo en el rango de las **medias/altas frecuencias.(Hz).**

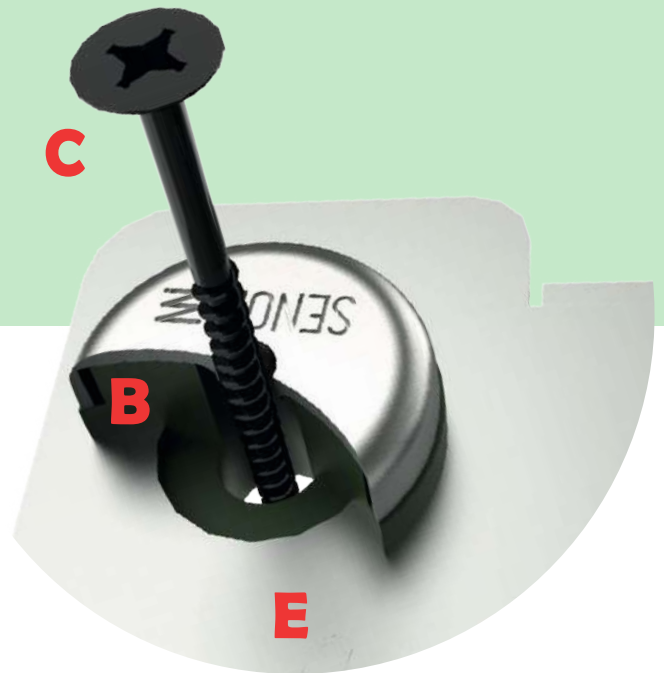
Sistema B: "TC-4/GPN"

Cargas comprendidas entre **5-25 Kg.**

Frecuencia **Resonancia 7 a 15Hz.**

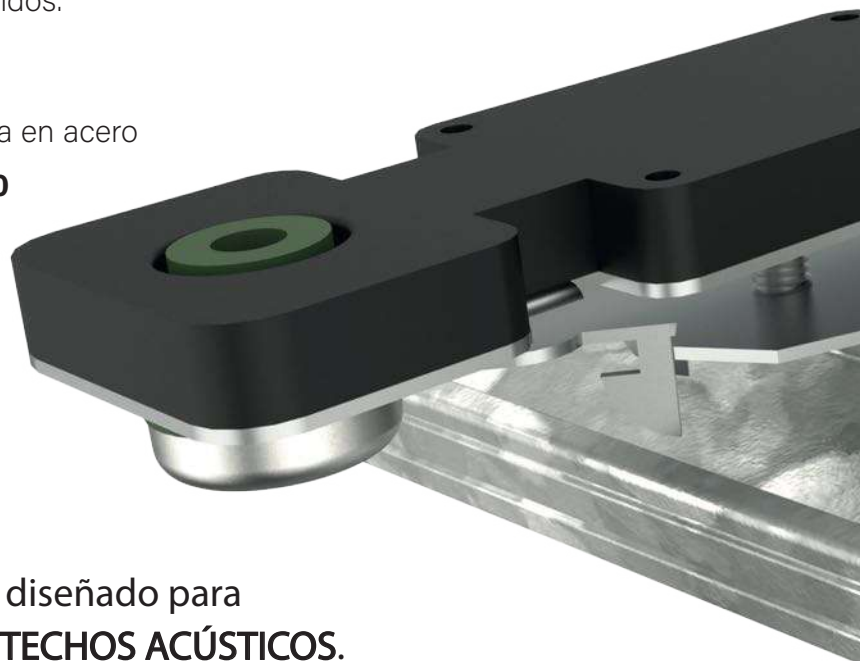
C Cazoleta Niveladora; fabricada en acero laminado tipo **DC04** con embutición según norma siderúrgica **EN 10131**. Con un espesor de canto de 1,5 mm.

Este diseño, permite aumentar la resistencia mecánica de la pieza y garantizar el proceso de fijación.



D ACC NIVEL; Es una pieza simple. Un **clip** y perfil fijado. Los tornillos son ya del pasado. Con **SENOR** y el **FTD/NIVEL 47 "NOVEDAD"**, la innovación esta asegurada, rapidez y seguridad **¡ya es posible!**. Sobre todo, en espacios reducidos.

E Placa mural FTD NIVEL 47 (E); fabricada en acero galvanizado de alto rendimiento **Dx54d + Z140** con un espesor de canto (**1,5** milímetros). Aporta rigidez al sistema y la compresión axial en ambas direcciones de los componentes elásticos del producto.



Un amortiguador diseñado para **TRASDOSADOS y TECHOS ACÚSTICOS.**

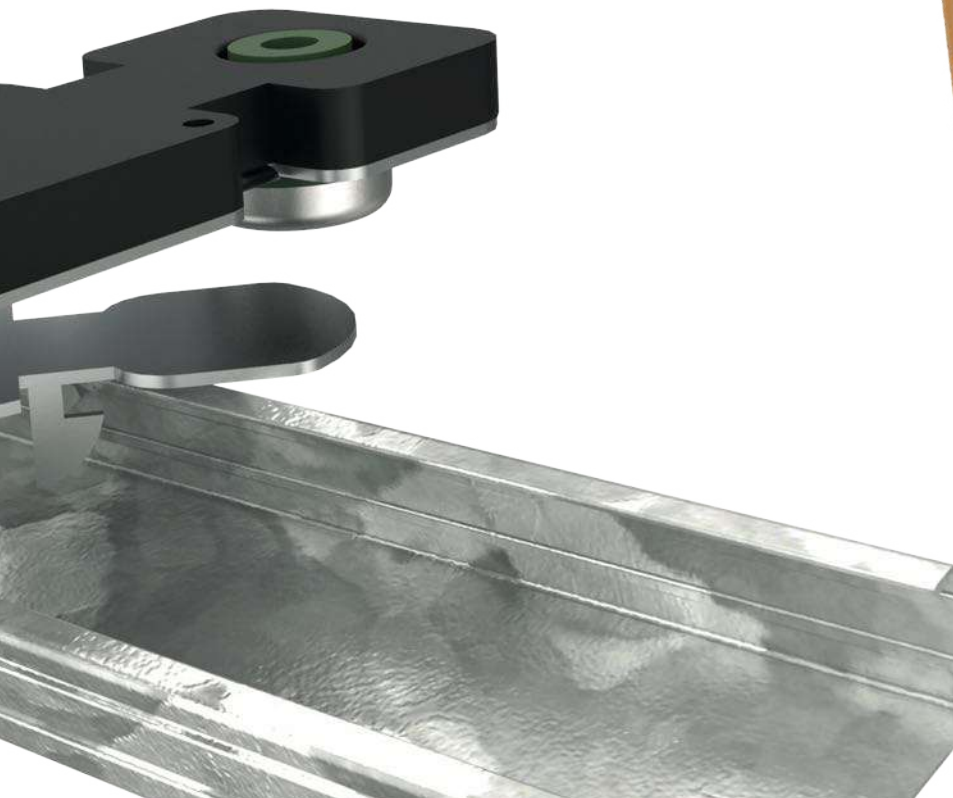
F **DISPOSITIVO DE SEGURIDAD.**

Formado por un eje central de acero (**Tornillo**) y un soporte circular metálico (**CN**). En caso de fuego el polímero desaparece, pero la fijación mecánica permanece.

Sistema registrado ante la Oficina Española de Patentes y Marcas.

Un amortiguador diseñado para **TRASDOSADOS** y **TECHOS ACÚSTICOS**.

Nuevo
Patentado
P.T. 201531558(6)



Ensayos **LABORATORIO**. UNE-EN ISO 10846-1:2009

Acústica y vibraciones. Medición en laboratorio de las propiedades de transferencia vibro-acústica de elementos elásticos.

Máquina de **IMPACTO**.

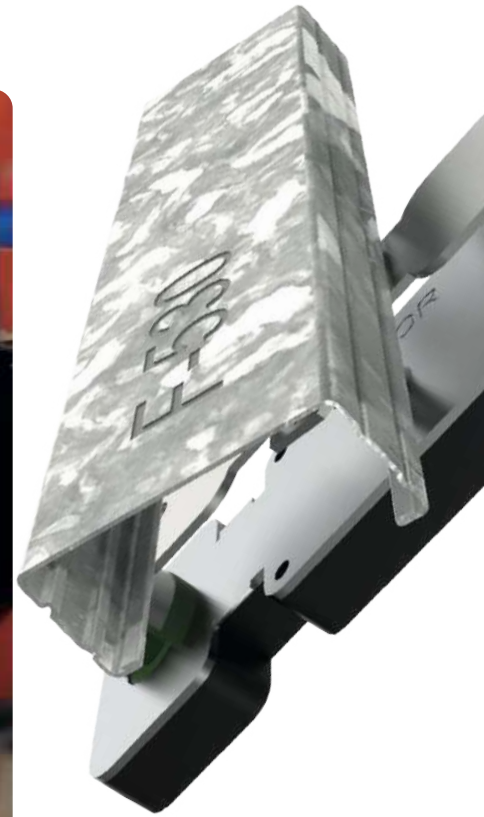


Foto **ENSAYO**.



*SEÑOR Aisladores Acústicos

Patentado

P.T. 201531558(6)

Resultados **OBTENIDOS.**

🔍 Máquina de ensayo

⬅ Volver al inicio...

FTD NIVEL 47(2020)

1

Receta

E.LABORATORIO P.TRANSFERENCIA/UNE-EN ISO 10846

realizada en *Máquina C*

Posición [90,543 mm]

▼ -3,782 mm Ⓞ -7,460 mm ▲ 11,027 mm

Fuerza [5,00 Kg ... 25,00 Kg]

▼ 3,00 Kg Ⓞ 12,88 Kg ▲ 24,40 Kg

Velocidad [0,030 mm/s]

▼ -0,150 mm/s Ⓞ -0,013 mm/s ▲ 0,001 mm/s

Frecuencia [15,00 Hz ... 80,00 Hz]

▼ 15,00 Hz Ⓞ 40,05 Hz ▲ 50,00 Hz

Vibración atenuada [Oscilación de 10,00 mm]

▼ -73,7% Ⓞ 95,2% ▲ 97,7%

▼ mínimo Ⓞ media ▲ máximo

Frecuencia Natural Obtenida [Según deformación mm]

▼ 11,95 Hz Ⓞ 8,55 Hz ▲ 7,38 Hz

Jefe de Laboratorio	Responsable de Ensayo
 David Muñoz López	 N.C. 3010 Manuel Montoro Muñoz

- Los resultados del presente informe conciernen, única y exclusivamente, a las muestras sometidas a ensayo.

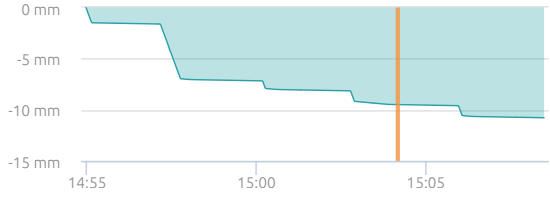
- Queda totalmente prohibida la reproducción parcial del presente documento, salvo consentimiento escrito de **SEÑOR.**

🕒 09:17 ciclo 3.576.040

Kg
🖨
🔍

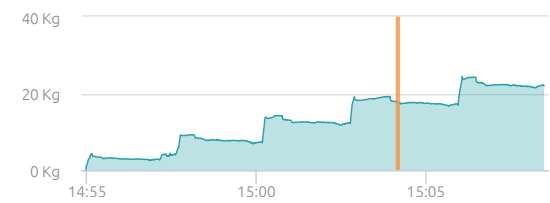
Posición

-9,494 mm



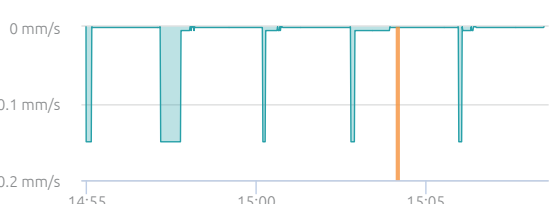
Fuerza

17,70 Kg



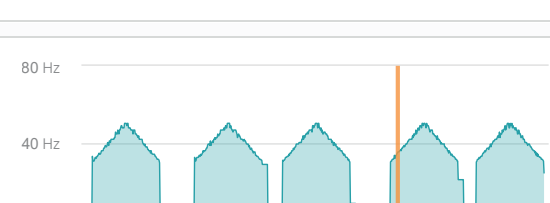
Velocidad

-0,001 mm/s



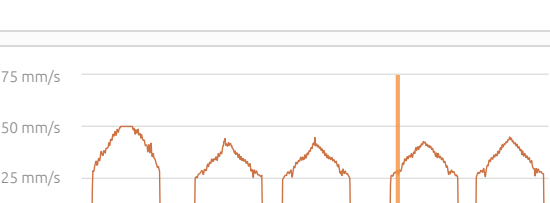
Frecuencia

30,54 Hz



Vibración atenuada

92,7 %



Frecuencia Natural Obtenida [Según deformación mm]

Ⓞ 7,95 Hz

▶ 1X

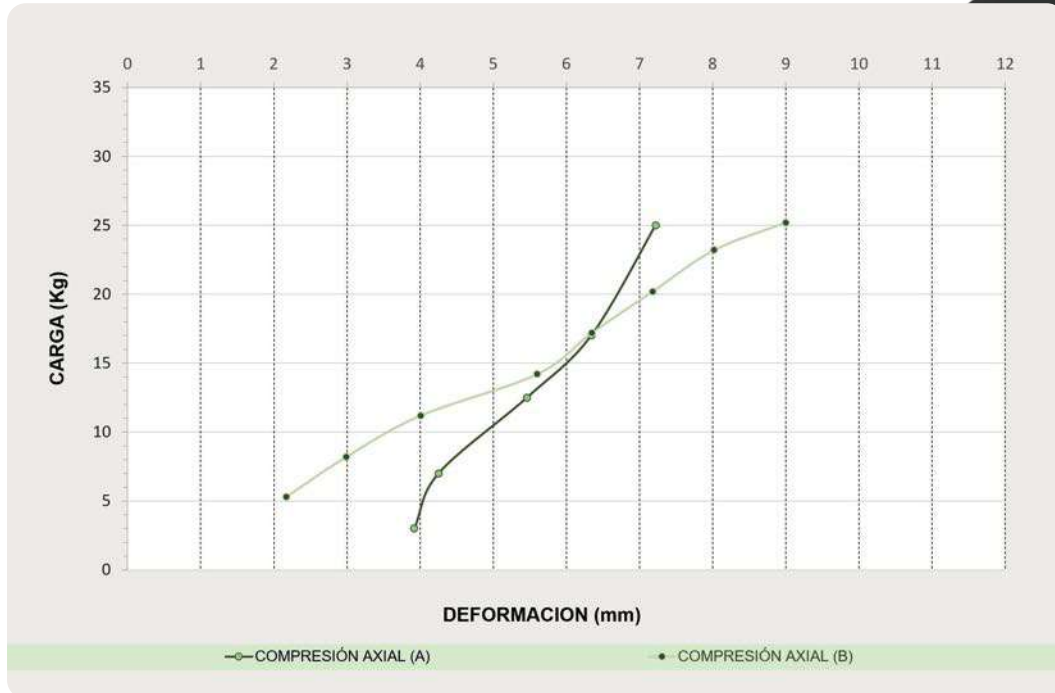
📺

15:04:11
28 sept. 2020

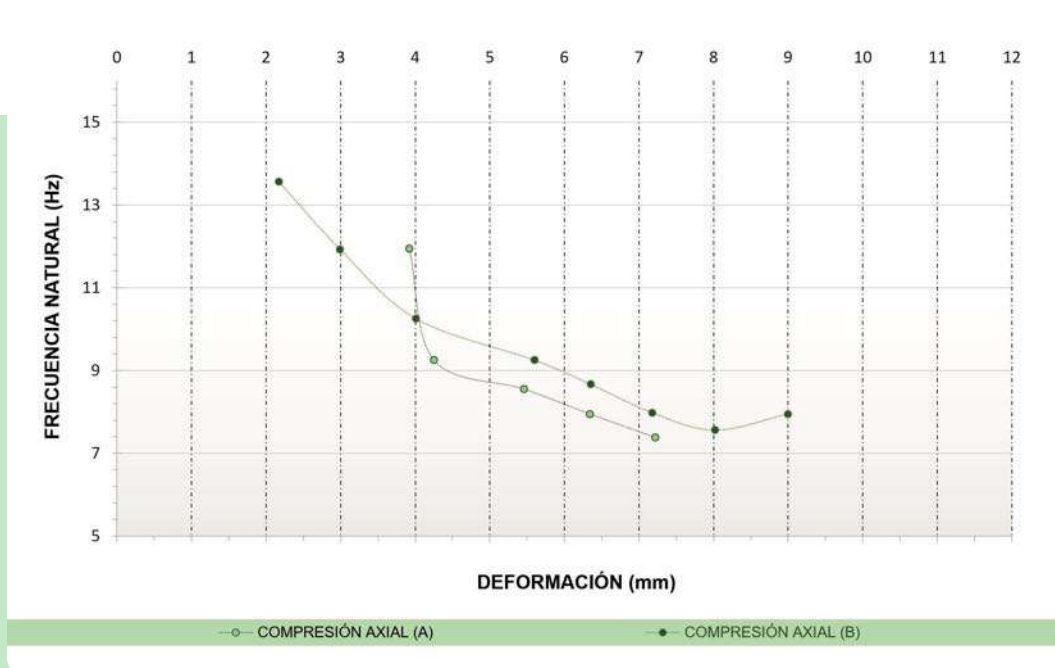
Ensayos **LABORATORIO. UNE-EN ISO 10846-1:2009**

Acústica y vibraciones. Medición en laboratorio de las propiedades de transferencia vibro-acústica de elementos elásticos.

"GRÁFICA 1"



"GRÁFICA 2"



Un amortiguador diseñado para
TRASDOSADOS y TECHOS ACÚSTICOS.

"GRÁFICA 3"

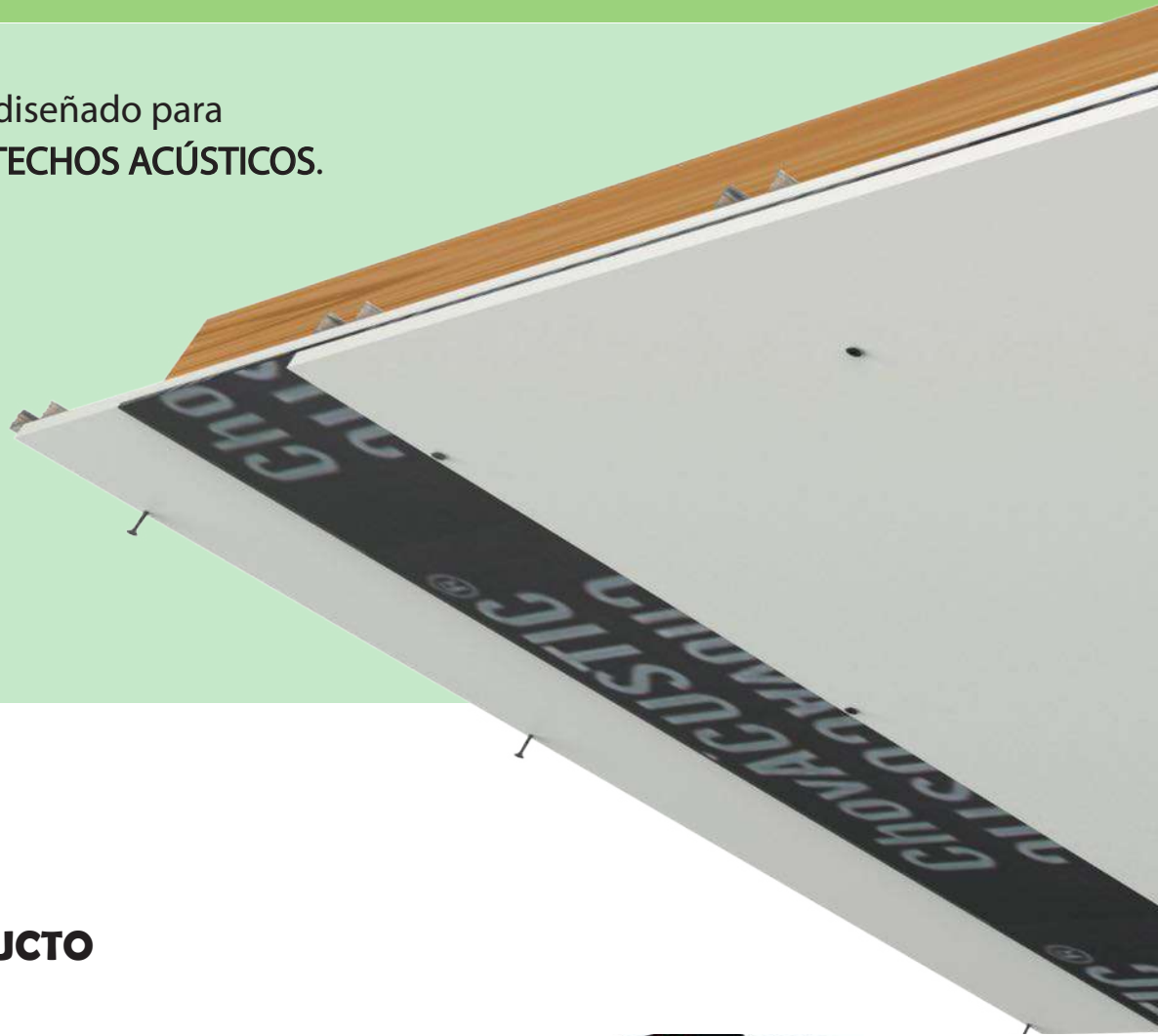


Ref.
FTD NIVEL 47

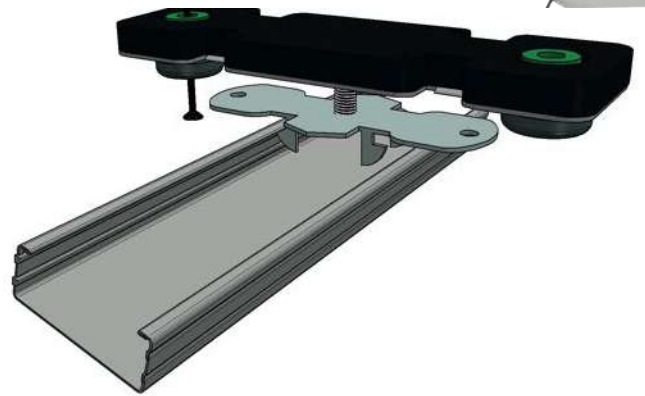
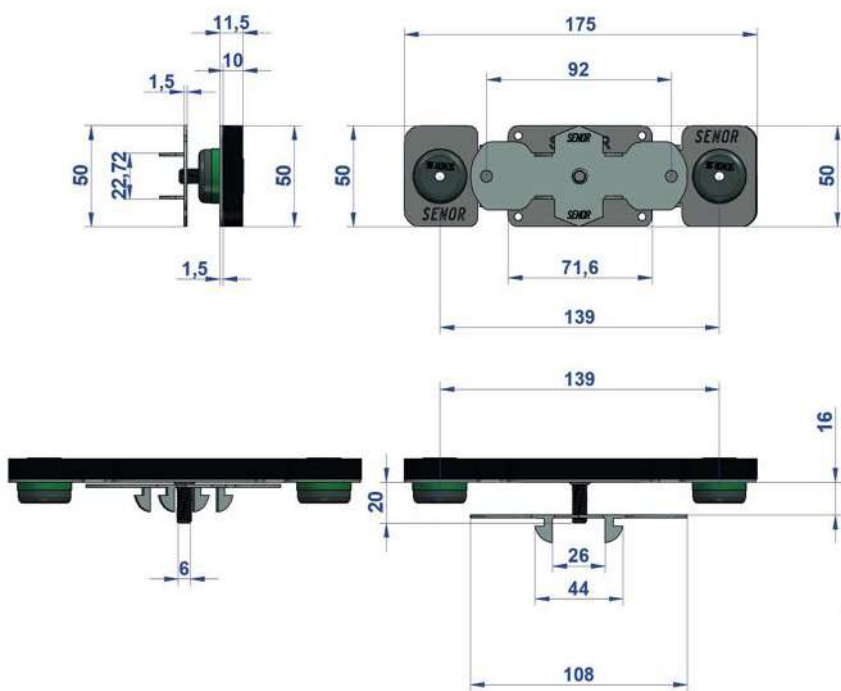
Nuevo
Patentado

P.T. 201531558(6)

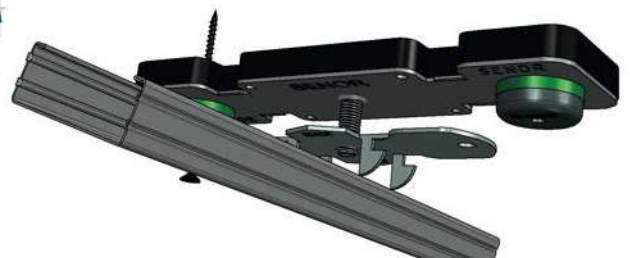
Un amortiguador diseñado para
TRASDOSADOS y TECHOS ACÚSTICOS.



Cotas del **PRODUCTO**

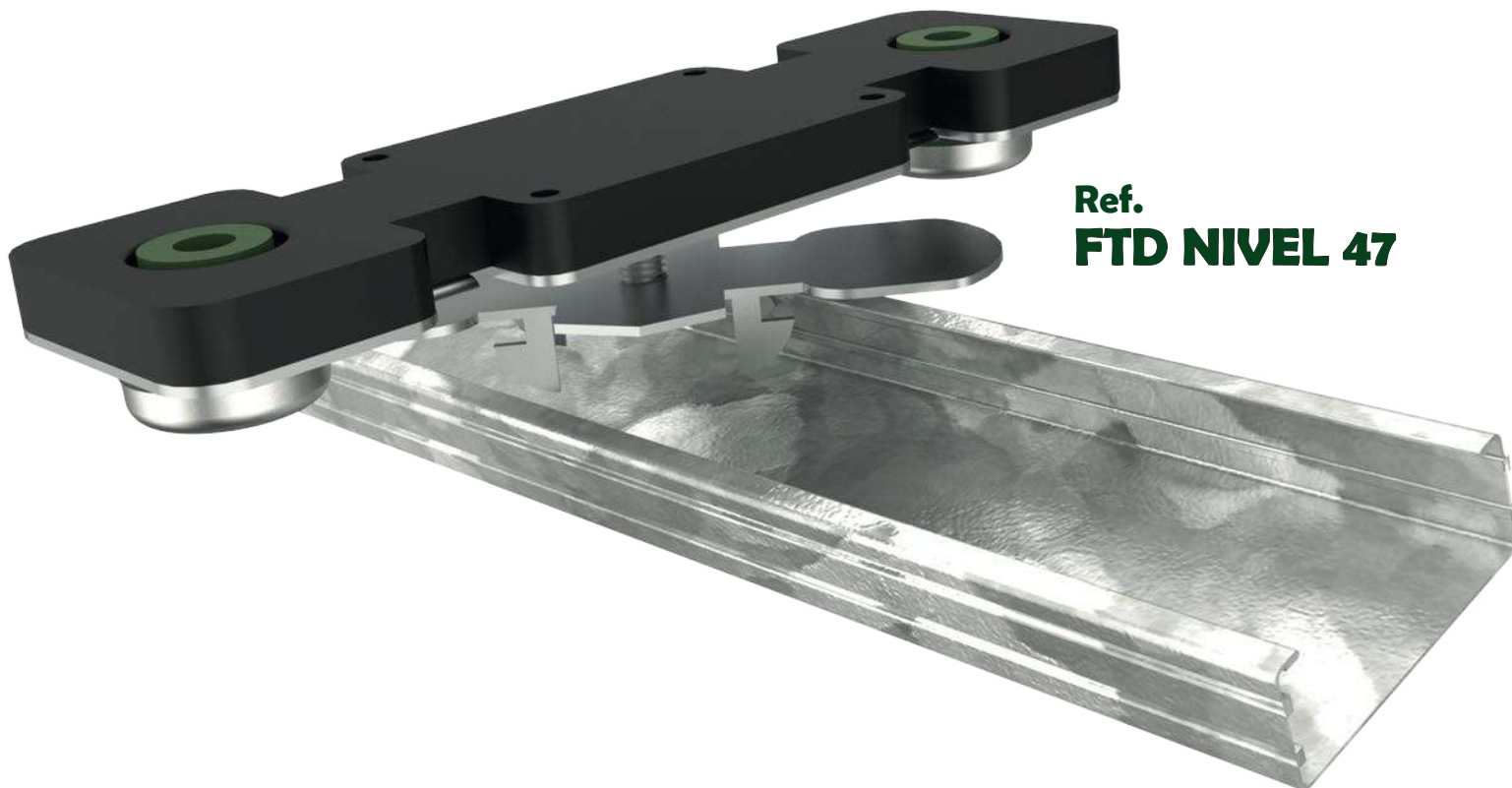


Ref.
FTD NIVEL 47





Nuevo
Patentado
P.T. 201531558(6)



Ref.
FTD NIVEL 47

Un amortiguador diseñado para
TRASDOSADOS y TECHOS ACÚSTICOS.

ISO 9001:2015



Ref.
FTD NIVEL 47

Certificado de **CONFORMIDAD**

SEÑOR certifica.

Todos nuestros productos de la **gama construcción** para la suspensión de falsos **TECHOS** y **TRASDOSADOS** acústicos en interior de edificios. **Mod. FTD NIVEL 47**, tienen una vida de envejecimiento óptimo de **10 años**. Siempre que su instalación se efectúe en **condiciones ambientales** normales y no estén expuestos a componentes químicos que puedan degradar el producto. El modelo **Mod. FTD NIVEL 47** cumple de forma rigurosa con la **UNE 100-153-88**: soportes antivibratorios: criterios de selección.

SEÑOR; declara bajo su responsabilidad que los siguientes componentes de suspensión anti vibratorio para falsos techos/trasdosados acústicos en edificios, cumple de forma rigurosa con los apartados técnicos de montaje y aplicación aparecidos en la documentación técnica del producto.

ADVERTENCIA.

Información importante

"SEÑOR"; se reserva el derecho de cambiar las especificaciones técnicas del producto sin previo aviso. Es responsabilidad del usuario conocer y utilizar la versión última y actualizada de las hojas de datos de los productos. Copia de las cuales se mandarán a quién las solicite. Esta información y, en particular, las recomendaciones relativas a la aplicación y uso final del producto están dadas de buena fe, basadas en el conocimiento actual y la experiencia de **"SEÑOR"** de sus productos, cuando son correctamente instalados en circunstancias normales, y dentro de su vida útil.

JEFE DE PROYECTO: David Muñoz **"SEÑOR"**



Nuevo
Patentado
P.T. 201531558(6)