



## HOCHLEISTUNGSFÄHIGE AKUSTISCHE TRENNWAND

### Ref. SE-TMT-50 R

#### EINFÜHRUNG

Es ist ein verschiedener **Akustikdämpfer**, der für die Trennung von der Zementstruktur zur selbsttragende Struktur ("Kanäle") und Gipsplatte sorgt.

**Leistung und Design am Rande des Unmöglichen mit einzigartigem, patentiertem Nivellierungssystem!**

**TMT-50 R** ist ein Dämpfer, der speziell zur Verbesserung der Schwingungen und mechanische Qualität in Wänden und Trennwänden. Ein besonderes Element dieses Dämpfers ist die eingebaute Nivellier Vorrichtung, die eine gleichmäßige Lastverteilung über den gesamten Kanal, auch auf unebenem Boden ermöglicht.



Dieser intelligente Mechanismus vermeidet eine ungleichmäßige Lastverteilung auf jeden Dämpfer, was zu einer besseren Vibrations- und mechanischen Leistung führt, die um mehr als 16 Dezibel verbessert wird. Mit anderen Worten, die Nivellier Vorrichtung sorgt dafür, dass der Aufprall an jedem Punkt der Wand oder Trennwand gleichmäßig und damit effektiver ist. Dieses hochwertige Produkt ist eine effiziente Lösung zur Verbesserung der Stabilität und Haltbarkeit von Trockenbaukonstruktionen.

### Ref. SE-TMT-50 R

Nivelliersystem



Ref.  
**SE-TMT-50 R**

**LEISTUNG UND DESIGN AN DER GRENZE DES UNMÖGLICHEN!**

**TMT-50 R** ist ein notwendiges Produkt für die Entstörung jeglicher Lärmquellen.

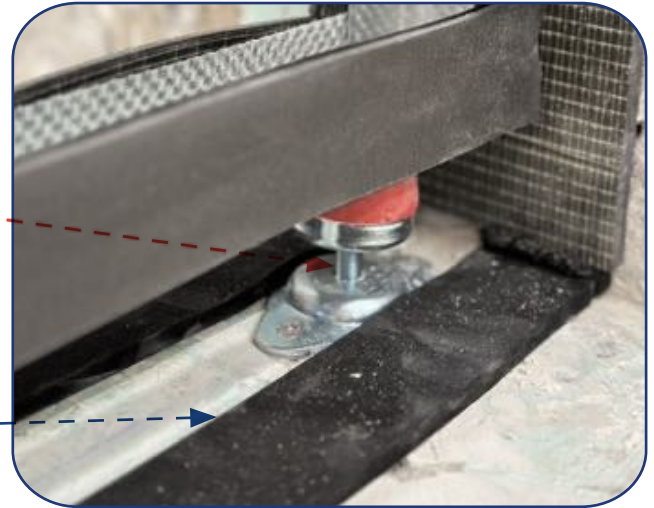
### EIGENSCHAFTEN

**TMT-50 R** Schalldämpfer aus einem neuen Polymer (**KRAIBURG-TPE**). Systemgeprüft nach **UNE-EN ISO 10846-1:2009** getestet, und einen hohen Grad an Dämpfungsfaktor und ein hohes Maß an Isolierung gegenüber Schwingungen im mittleren/niedrigen Frequenzbereich (Hz).

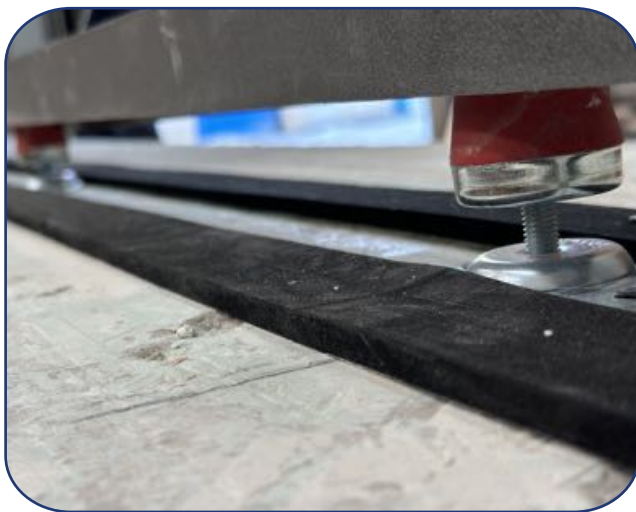
Resonanzfrequenz zwischen **7Hz** und **15Hz** abhängig von der jeweiligen Verformung.

AKUSTIKBAND EPDM CR-130/BEC: Es ist ein **akustisches Band** die eine perfekte Abdichtung mit der ursprünglichen Bodenplatte schafft und gleichzeitig ein hohes Maß an Schwingungsisolierung im mittleren/niedrigen Frequenzbereich (Hz).

Resonanzfrequenz zwischen **7Hz** und **15Hz** abhängig von der jeweiligen Verformung.



**FÜR KANALPROFILE:**  
Kanal 48 mm und 70 mm

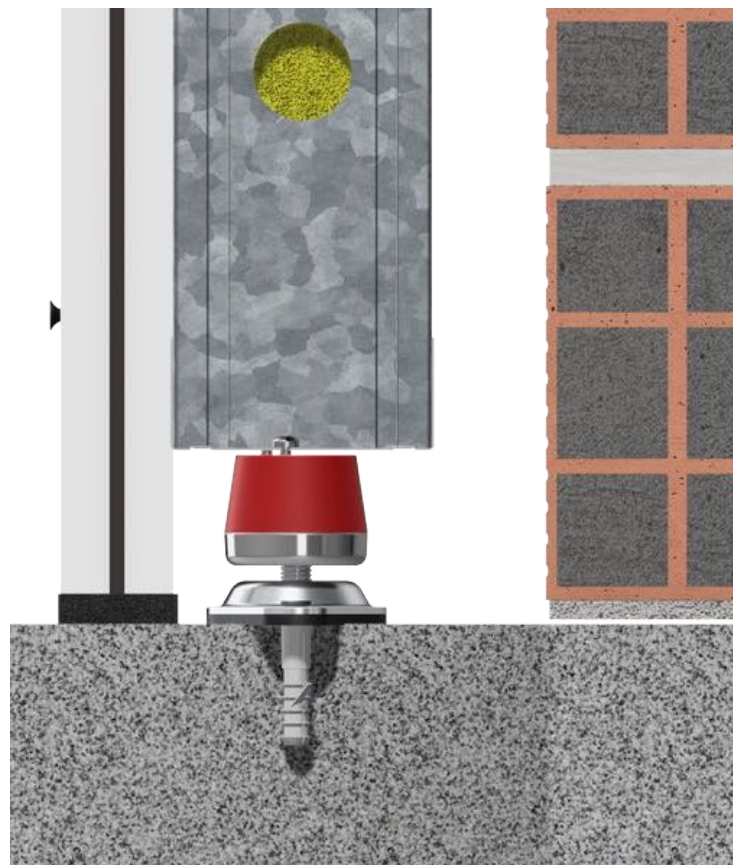


### HERVORRAGENDE EIGENSCHAFTEN

Sicherheit, Effizienz, Leistung und einfache Installation.

**TMT-50 R** dient der Lärminderung und Ruhe in einem bestimmten Bereich zu schaffen, ohne eine große finanzielle Investition zu benötigen.

Es ist wichtig zu erwähnen, dass die Wirksamkeit erhöht wird, wenn sie in Verbindung mit akustischen Dichtungen vom Typ **BEC** von **SENIOR** verwendet wird.

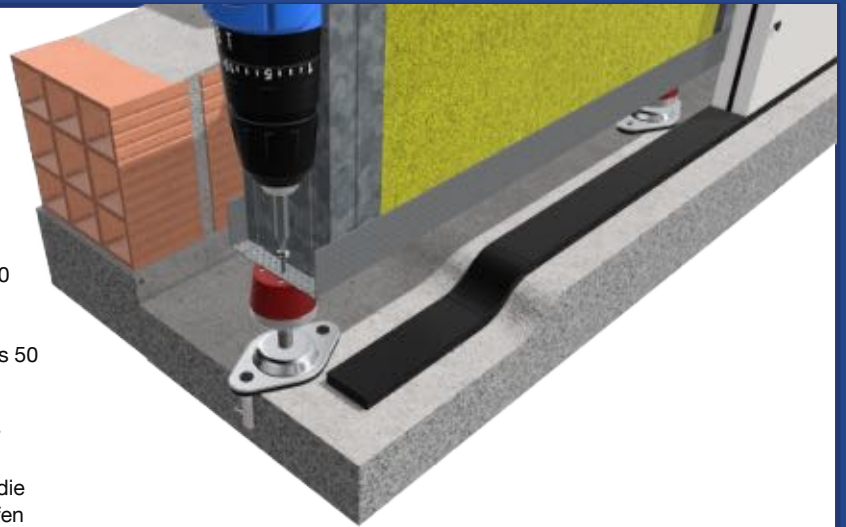




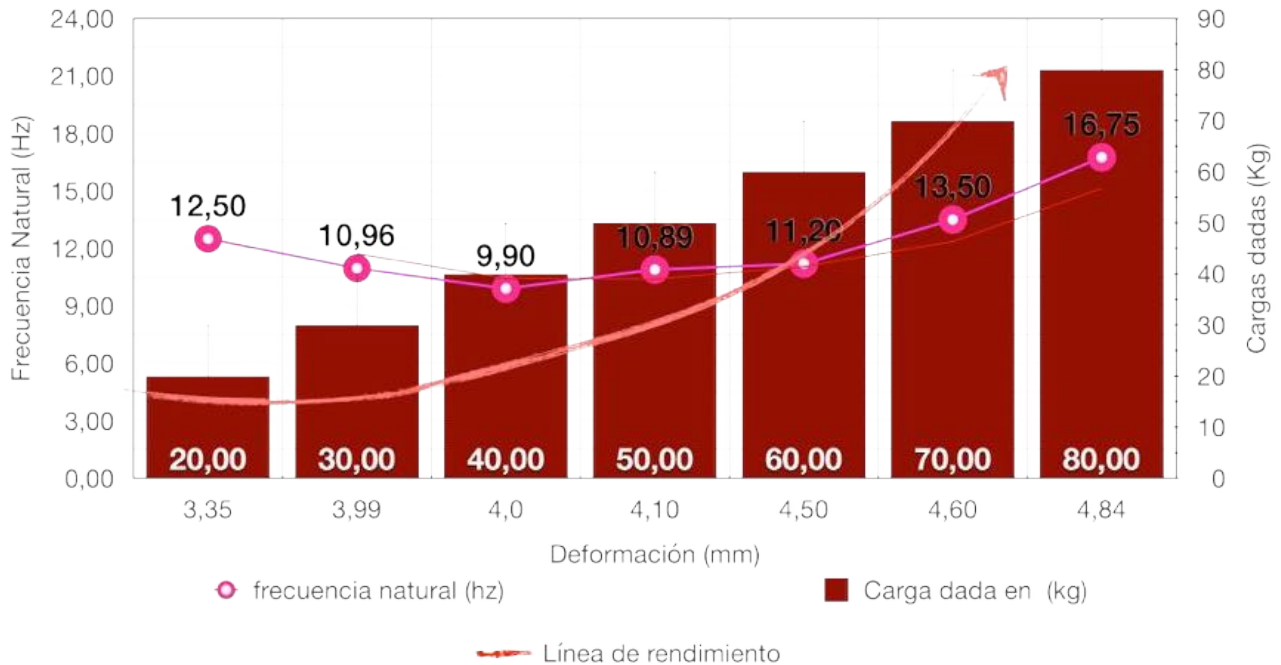
**Ref.**  
**SE-TMT-50 R**

**TECHNISCHE DATEN**

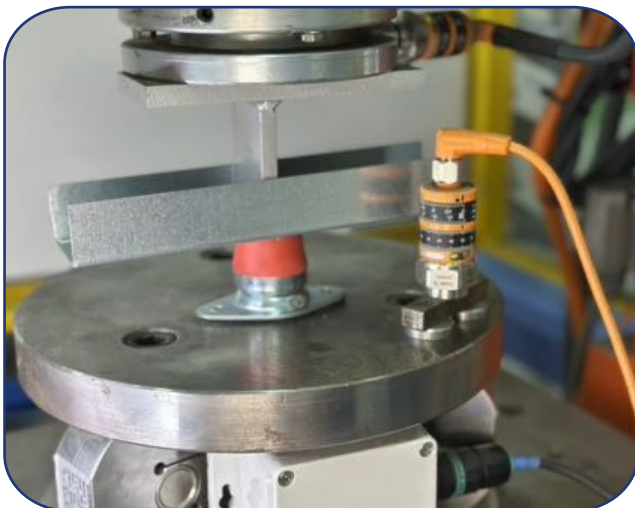
Ziel dieser Arbeit ist die Analyse des Verhaltens des Dämpfers unter verschiedenen Belastungen (von 20 bis 70 kg) zu analysieren. Zu diesem Zweck werden die Eigenfrequenz in Hz gemessen. Verformung bei jedem Belastungszustand. Es ist ein Frequenzdurchlauf von 0 bis 50 Hz bei einem festen Beschleunigungswert von 0,2 g durchzuführen. Für die Messung wird ein Beschleunigungsmesser auf dem starren Teil der Struktur und ein weiterer an einem Punkt nach dem Dämpfer angebracht. Die Ergebnisse werden es uns ermöglichen, die Leistung des Dämpfers bei verschiedenen Belastungsstufen die Wirksamkeit des Dämpfers zu bestimmen.

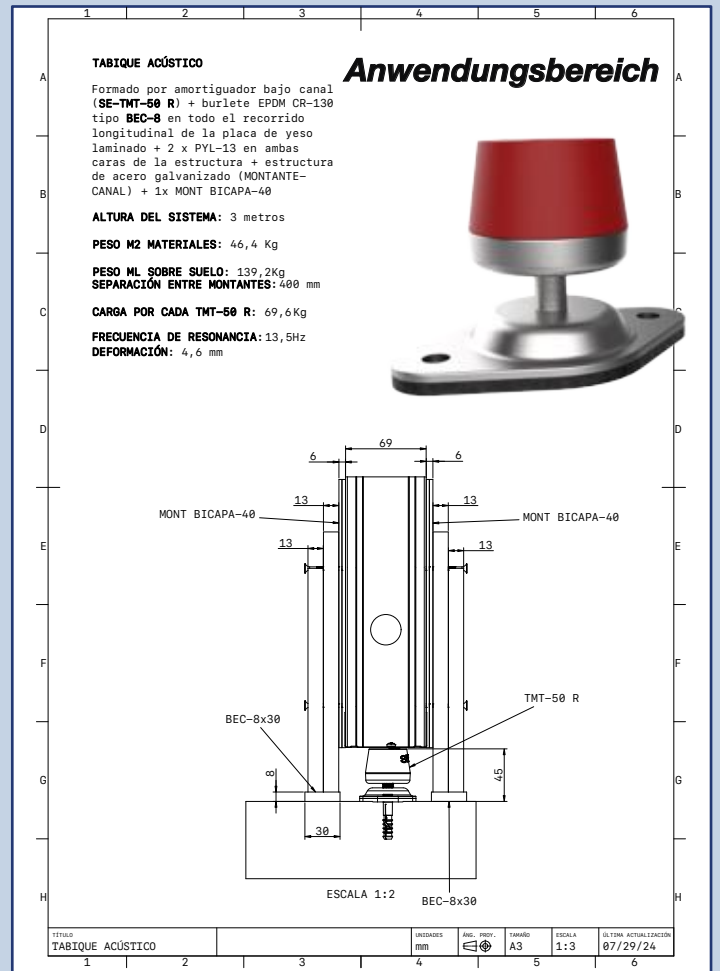
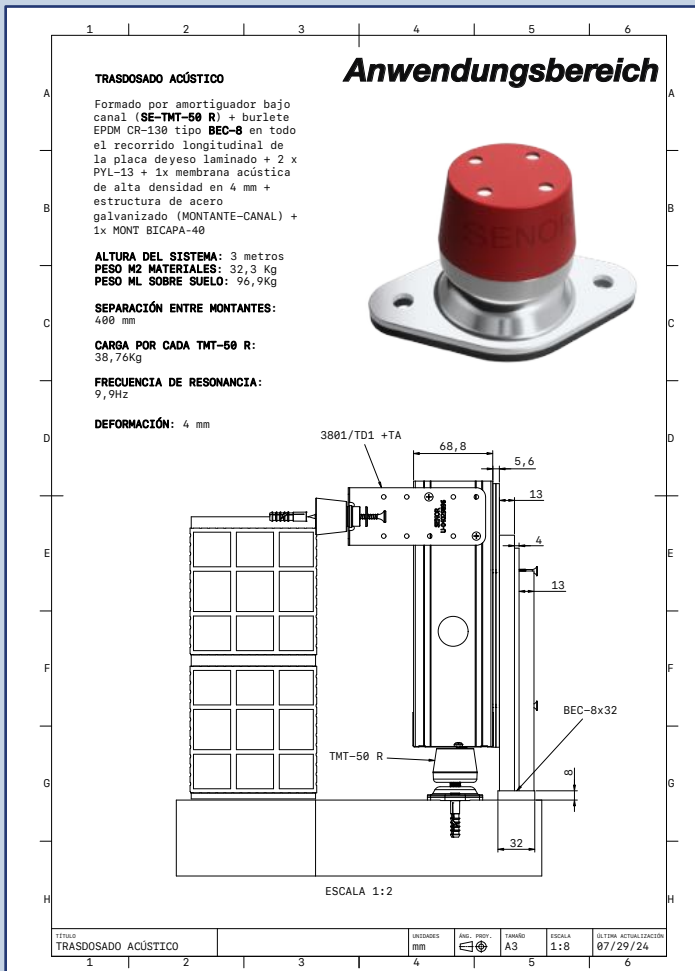


**GRAFIK**



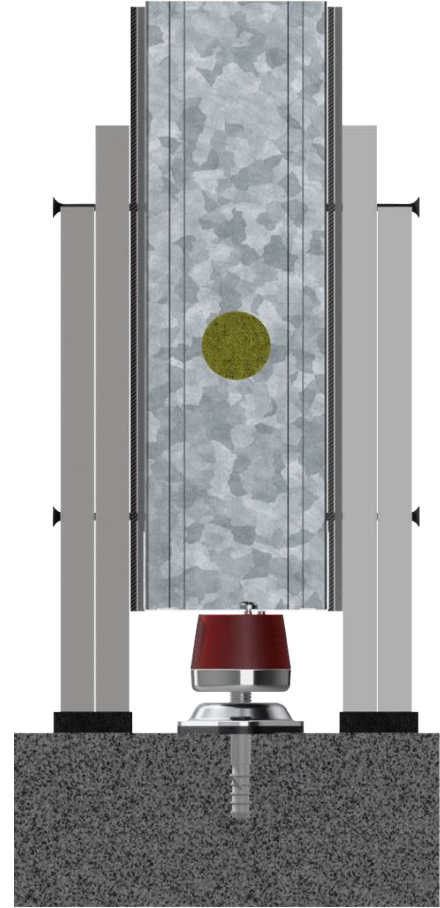
**FOTOS IM TESTBEREICH**





## SCHLUSSFOLGERUNG

**TMT-50 R** ist ein notwendiges Produkt für die Entstörung jeglicher Lärmquellen.



## SEÑOR ZERTIFIZIERT

**TMT-50 R** ist vom Konstruktionsbereich für den akustischen Anschluss von Innenwänden oder Trennwänden von Gebäuden haben eine optimale Alterungsdauer von 30 Jahren, sofern sie unter normalen Umweltbedingungen eingebaut werden und keinen chemischen Bestandteilen ausgesetzt sind, die das Produkt beschädigen können. Das Modell entspricht der Norm UNE 100-153-88: Antivibrationshalterungen: Auswahlkriterien.

**SEÑOR** erklärt unter seiner Verantwortung, dass die folgenden schwingungsdämpfende Komponenten für akustische Trennwände in Gebäuden in strenger Übereinstimmung mit den Abschnitten über den technischen Einbau und die Anwendung in der technischen Dokumentation des Produkts.

**SEÑOR** behält sich das Recht vor, die technischen Spezifikationen des Produkts ohne vorherige Ankündigung zu ändern. Es liegt in der Verantwortung des Benutzers, die neueste und aktualisierte Version der Produktdatenblätter zu kennen und zu verwenden (Kopien davon werden auf Anfrage zugesandt). Diese Informationen und insbesondere Verwendung des Produkts werden nach bestem Wissen und Gewissen auf der Grundlage der derzeitigen Kenntnisse und Erfahrungen von SEÑOR gegeben, wenn diese korrekt angebracht werden, unter normalen Umständen und innerhalb ihrer Nutzungsdauer.

Generaldirektor/Geschäftsführer/a:  
Carmen López Iglesias




Bureau Veritas Certification



## Certificación

Concedida a

SUSPENSIONES ELÁSTICAS DEL NORTE, S.L.

POL. IND. EL GARROTAL - PARCELA 10, MÓDULO 5 - 14700 - PALMA DEL RÍO -  
CÓRDOBA - ESPAÑA

Bureau Veritas Certification certifica que el Sistema de Gestión ha sido auditado y encontrado conforme con los requisitos de la norma:

NORMA

**ISO 9001:2015**

El Sistema de Gestión se aplica a:

DISEÑO, DESARROLLO Y FABRICACIÓN DE AISLADORES ACÚSTICOS PARA LA ERRADICACIÓN DE LAS VIBRACIONES Y LA CONTAMINACIÓN POR RUIDO PARA SU APLICACIÓN EN LOS SECTORES DE LA CONSTRUCCIÓN Y LA INDUSTRIA.

Número del Certificado:	ES139741 - 1
Aprobación original:	25-09-2002
Auditoria de certificación/renovación:	29-08-2023
Caducidad del ciclo anterior:	03-10-2023
Certificado en vigor:	04-10-2023
Caducidad del certificado:	03-10-2026

Este certificado está sujeto a los términos y condiciones generales y particulares de los servicios de certificación



Bureau Veritas Iberia S.L.  
C/ Valportillo Primera 22-24, Edificio Caoba, 28108 Alcobendas - Madrid, España

1/1