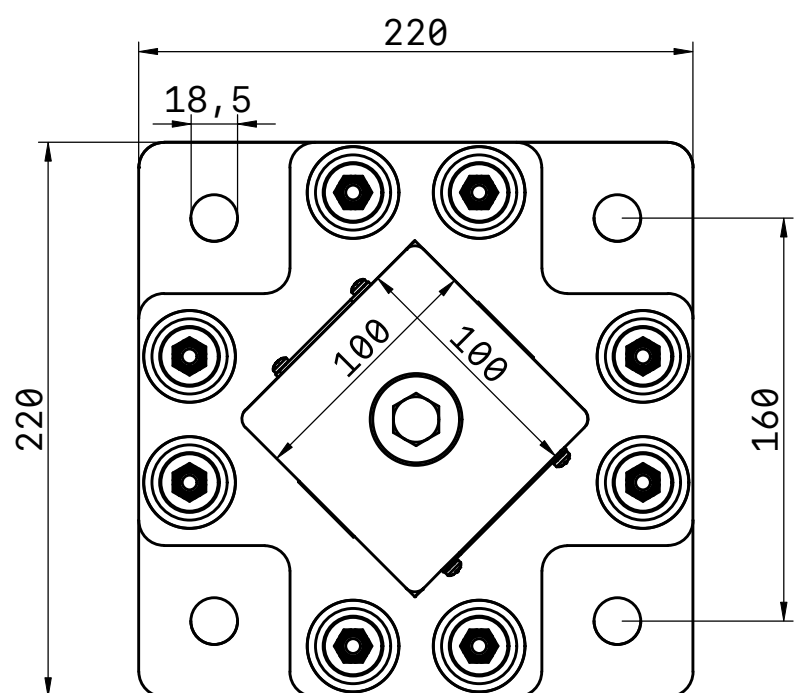


SE-TEN-TBF 1200R está compuesto por 10 núcleos híbridos (goma + sistema helicoidal) y una tecnología antivuelco para aportar una mayor seguridad.



CARGA (Kg)	FLECHA (mm)	FRECUENCIA RESONANCIA (Hz)	BARRIDO (Hz)		GRADO DE AISLAMIENTO (%)	
			15	50	82,77	98,66
570	9,95	5,75	15	50	82,77	98,66
685	11,15	4,25	15	50	91,27	99,27
803	12,33	3,87	15	50	92,87	99,40
973	14,08	3,65	15	50	93,71	99,46
1098	15,24	3,43	15	50	94,48	99,53
1210	16,33	3,05	15	50	95,69	99,63

TÍTULO
SE-TEN-TBF 1200R

UNIDADES
mm

ÁNG. PROJ.

TAMAÑO
A3

ESCALA
1:3

ÚLTIMA ACTUALIZACIÓN