

Modelo 3900/01-TD2

Un **MUNDO** de soluciones **ACÚSTICAS**

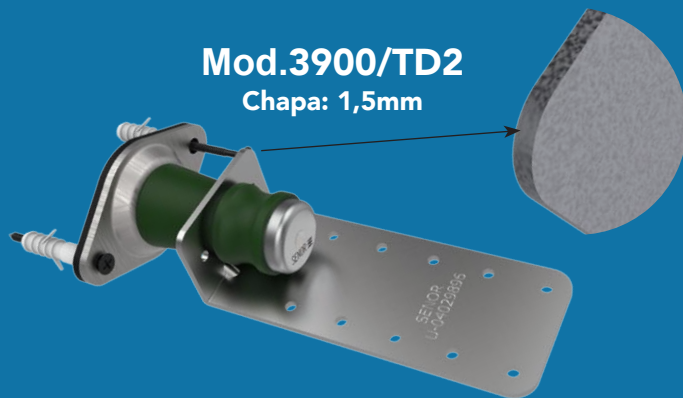


www.SENOR.es

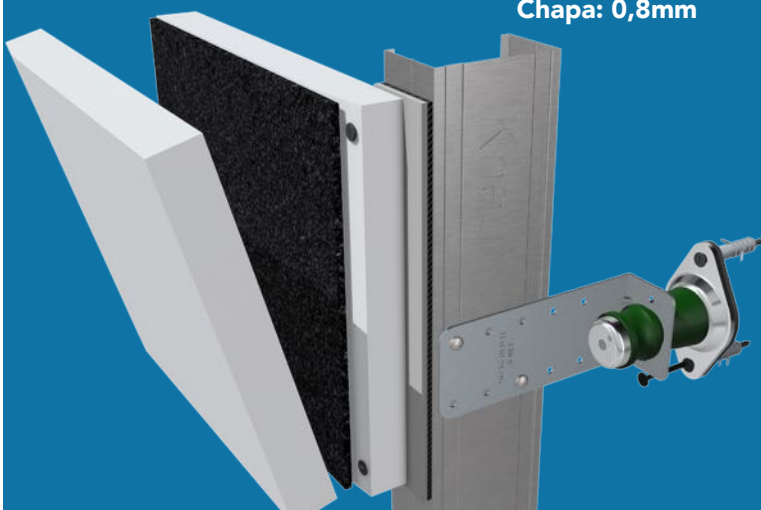


Manual de **USO**

Mod.3900/TD2
Chapa: 1,5mm



Mod.3901/TD2
Chapa: 0,8mm



TRASDOSADO Acústico

Modelo **3900/01-TD2**

SE-TAV-500/11



PATENTADO



Instrucciones de **USO:**

Un amortiguador único para la realización de trasdosados acústicos con placa de yeso



Importante!!

Se recomienda el uso de la gama **TAV-500/11** para la sujeción y aislamiento de los canales