

Modelo
STRIB CAB



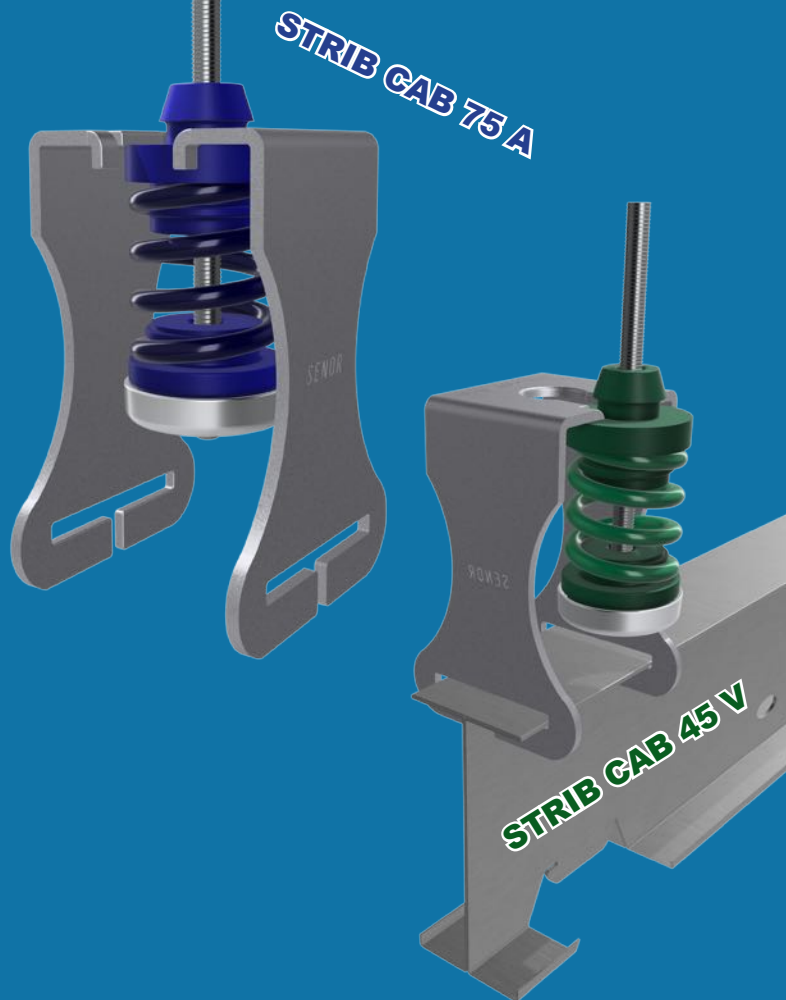
Un **MUNDO** de soluciones **ACÚSTICAS**

www.SENOR.es



*SENOR Aisladores acústicos

Manual de **USO**



Nº PT
U. 009901248



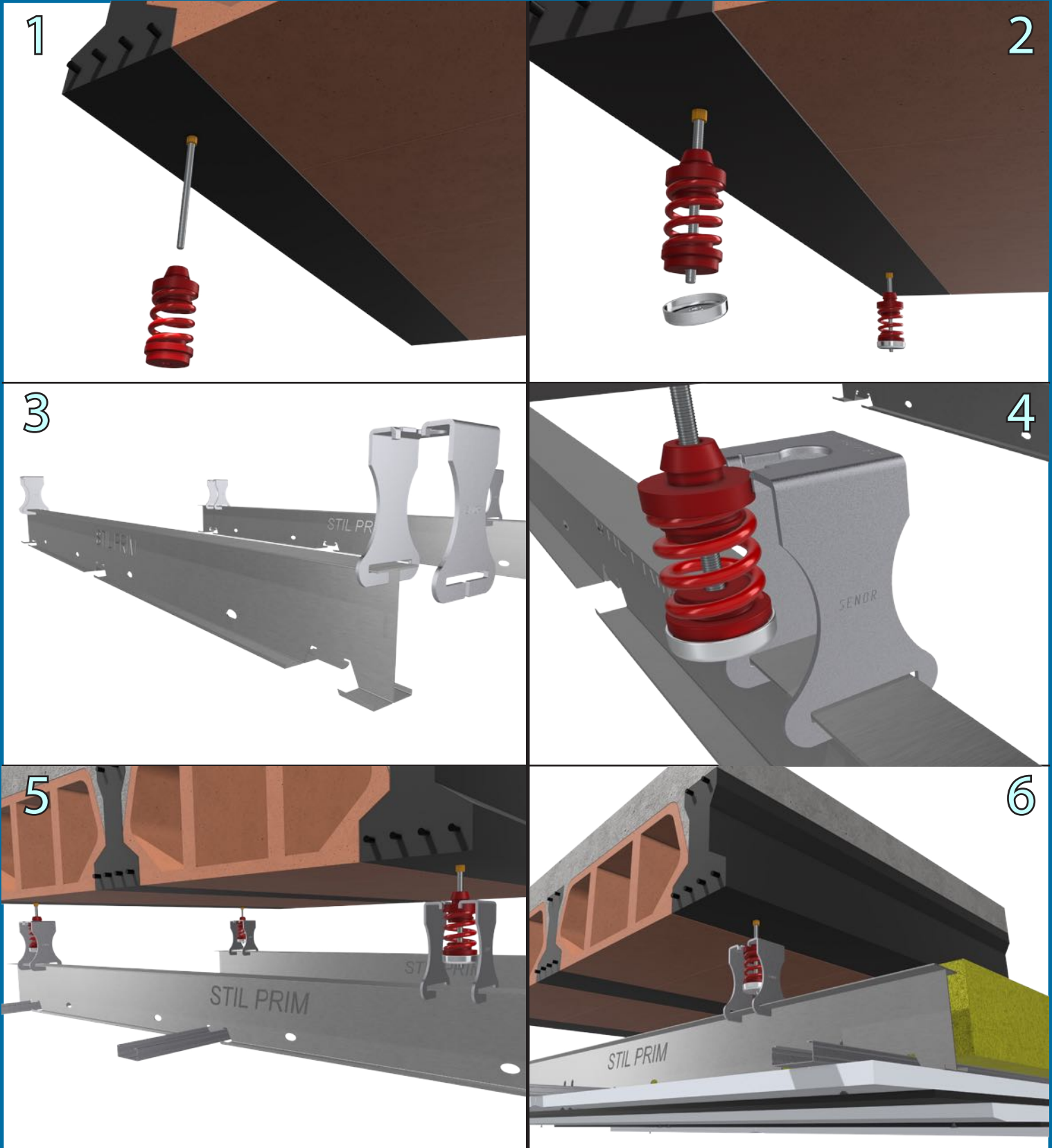
TECHO ACÚSTICO
(Perfil de grandes luces)



Mod. **STRIB CAB**

Instrucciones de **USO:**

Amortiguador **HÍBRIDO** con tope de bloqueo "CUG"



Importante!!

La gama **STRIB CAB** posee una adaptación muy rápida al perfil **STIL PRIM 100**, con un simple gesto, el perfil queda fijado al amortiguador.