

Modelo 4800-TDM

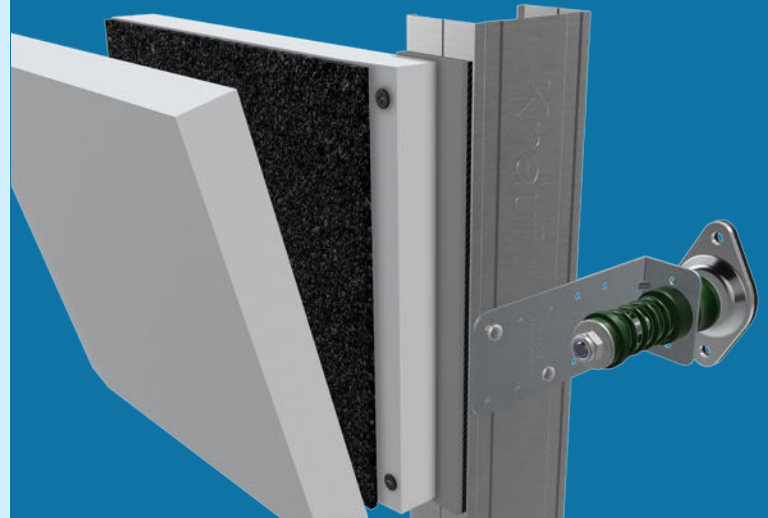
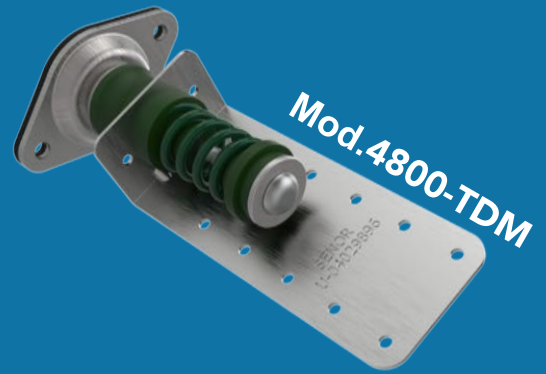
Un **MUNDO** de soluciones **ACÚSTICAS**



www.SENOR.es

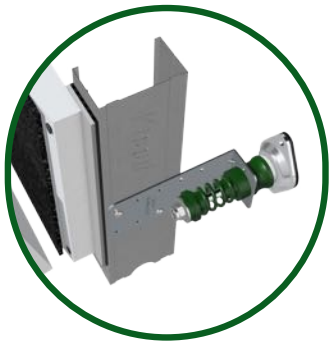
YouTube
*SENOR Aisladores acústicos

Manual de **USO**



TRASDOSADO Acústico

Modelo **4800-TDM**

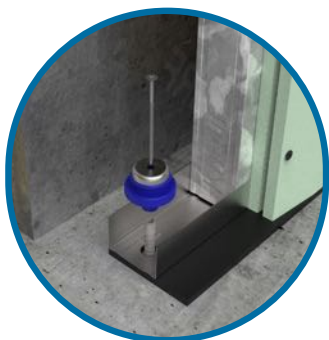


Referencias disponibles →

*4800/15 TDM
*4800/50 TDM

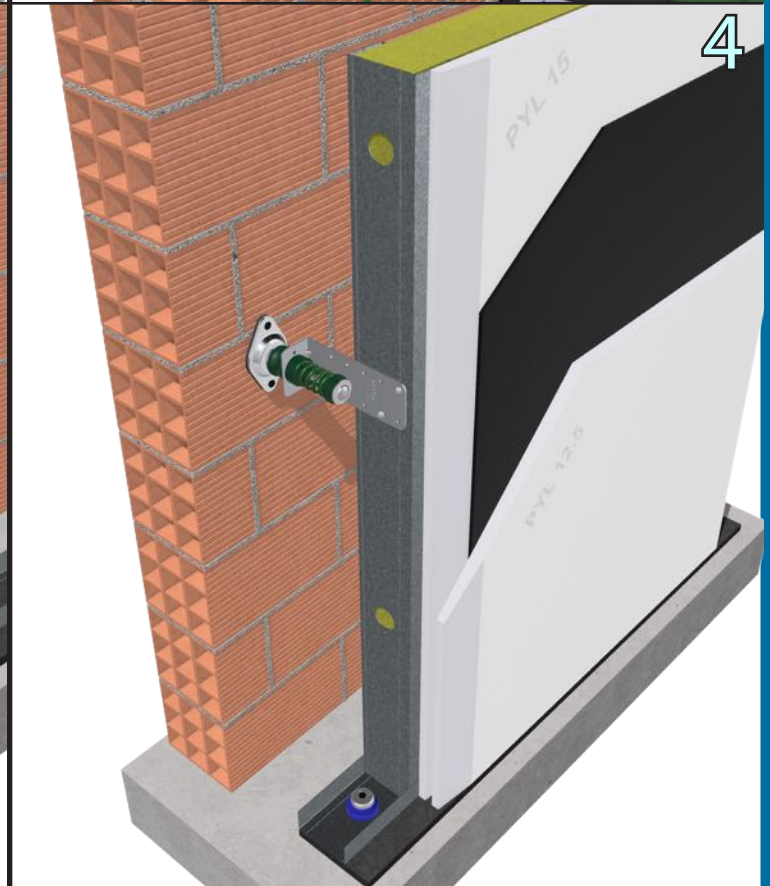
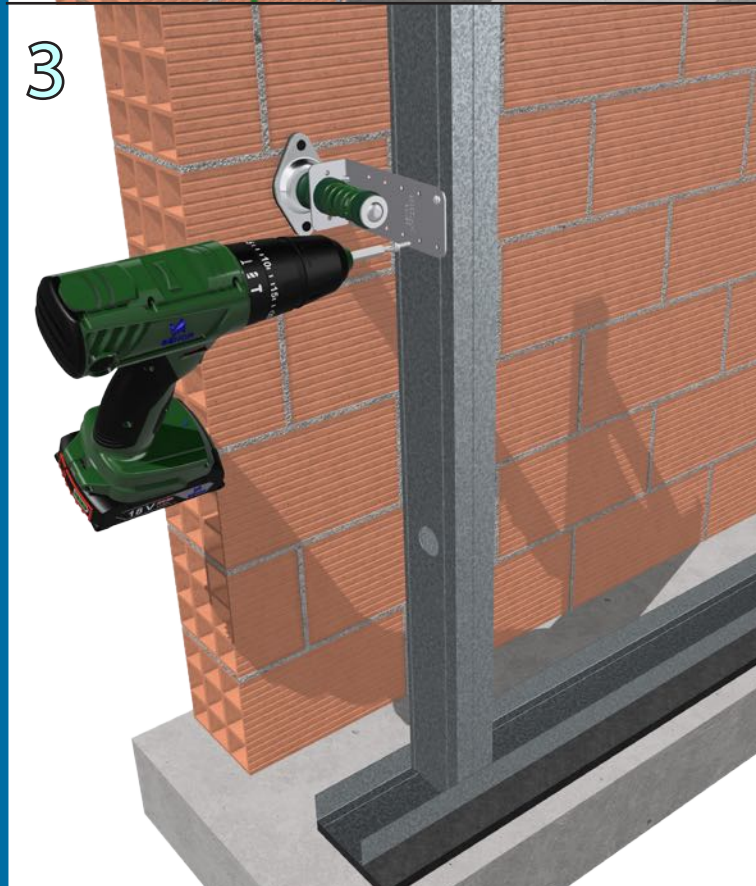
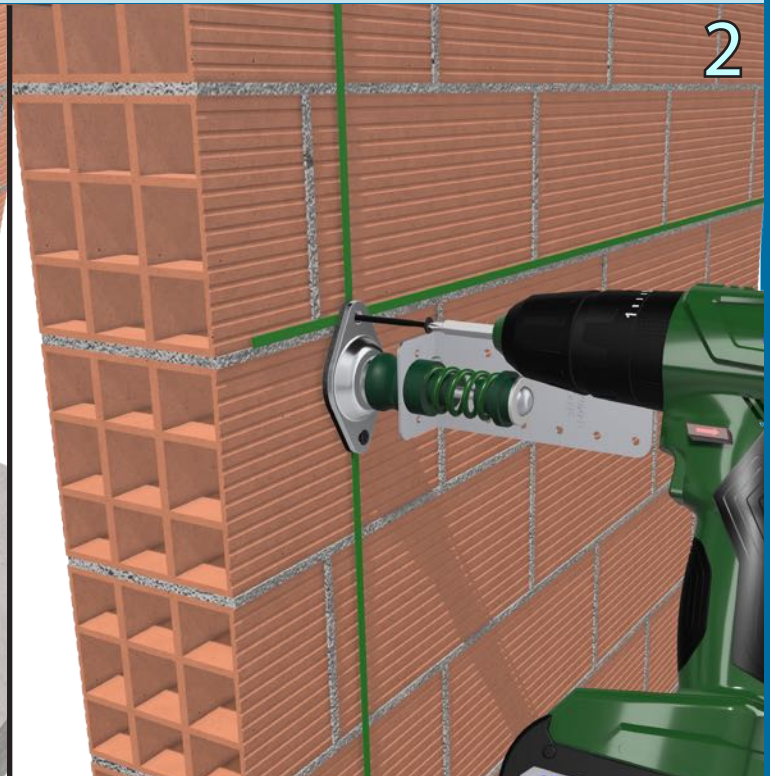
*4800/30 TDM
*4800/75 TDM

PATENTADO



Instrucciones de **USO:**

Amortiguador híbrido para la realización de trasdosados acústicos



Importante

Se recomienda el uso de la gama **TAV-500/11** para la sujeción y aislamiento de los canales