

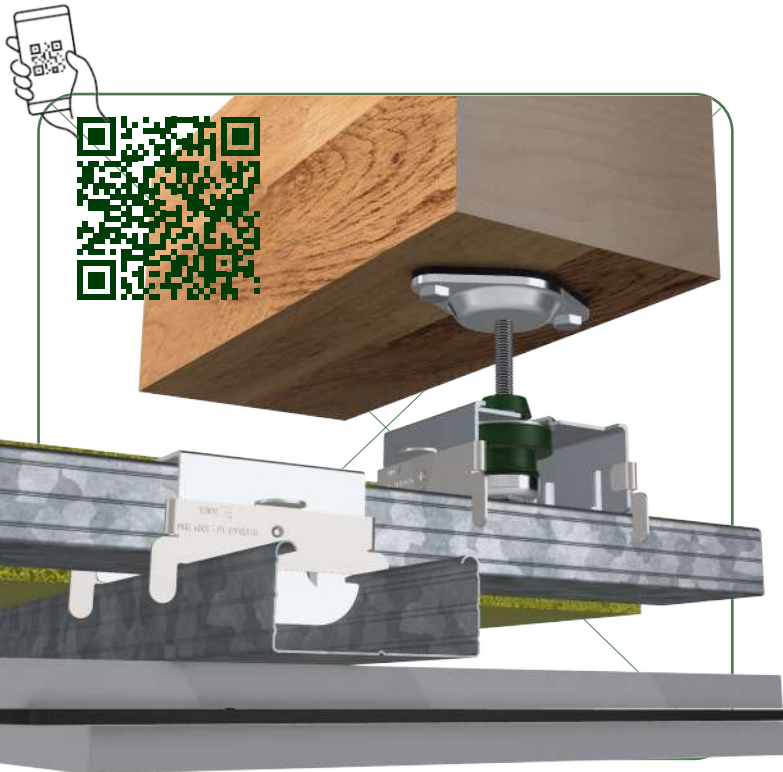
F/RAPID GM 60 V DS2

SUSPENTE EN CAOUTCHOUC AVEC DOUBLE DISPOSITIF DE VERROUILLAGE POUR LA RÉDUCTION DES VIBRATIONS

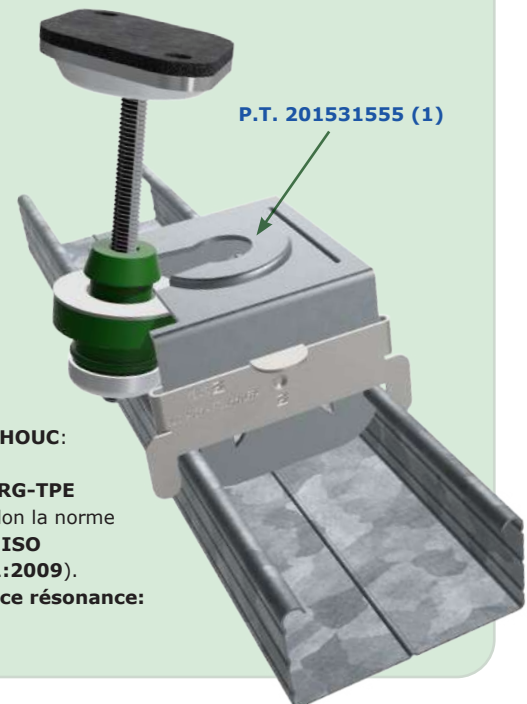
F/RAPID GM 60 V DS2 est une suspenste en CAOUTCHOUC avec dispositif de verrouillage. Elle est conçue pour l'installation des plafonds suspendus en utilisant fourrures en acier galvanisé types **TC60, RIGI 60, MAESTRA 60/27** ou similaire.

SE-F/RAPID GM 60 V DS2 est une suspenste à haute performance, différente et renouvelée. Son design permet transformer la suspenste dans un cavalier. En enlevant le caoutchouc de l'ossature métallique la suspenste travaille comme cavalier, pièce d'union entre fourrures. Elle a une ossature en acier avec une ouverture emboutie pour faciliter le nivellement.

Nos ingénieurs travaillent chaque jour pour proposer de nouvelles alternatives.




Ossature métallique emboutie selon la Norme **EN 10204/DIN50049 / ISO404**.



CAOUTCHOUC:

KRAIBURG-TPE
 (essai selon la norme **UNE-EN ISO 10846-1:2009**).
Fréquence résonance:
 7-15 Hz.

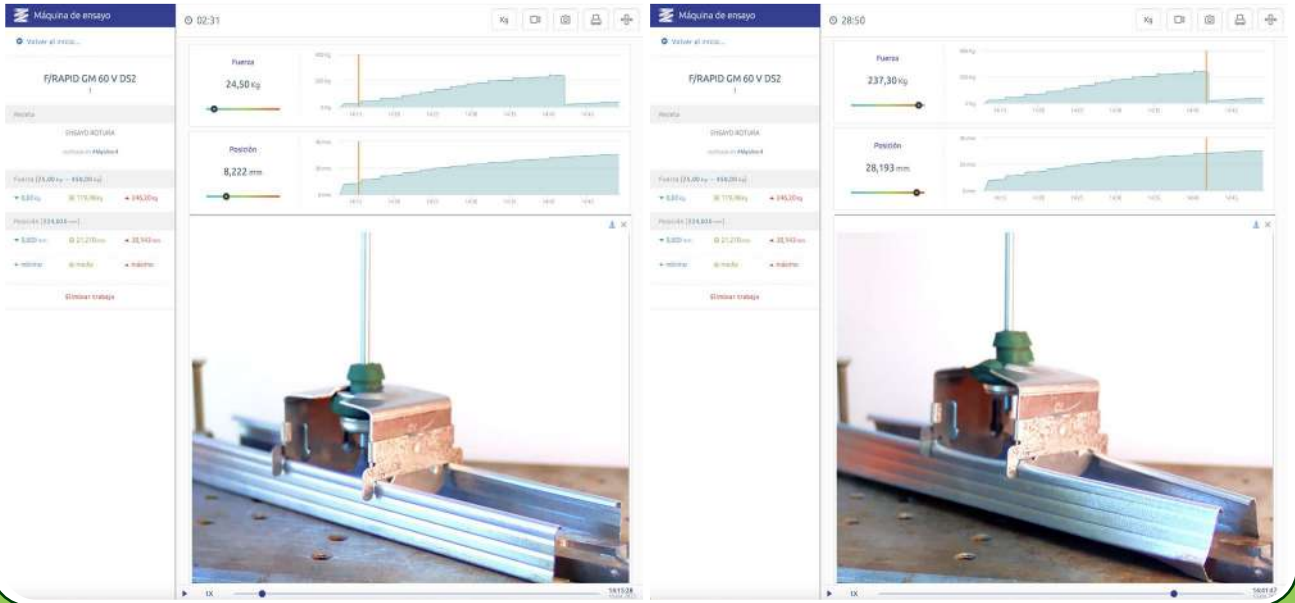
| RÉF | COULEUR | MÉTRIQUE MIN-MAX | PROFILÉ (mm) | CHARGE Kg MIN-MAX |
|----------------------|-------------------------------------------------------------------------------------|---------------------|-----------------|----------------------|
| SE-F/RAPID GM 60VDS2 |  | 6 - 8 | 60 | 3 - 25 |

REF. SE-F/RAPID GM 60V DS2

Essai de DÉFORMATION

Date d'essai : 10 Abril. 2023

Mode de défaillance : La limite élastique de la fourrure du plafond est dépassée à **246,20 Kg**. Dans ce moment, la ligne de force est diminuée jusqu'à **10,80 Kg**. L'essai de rupture est terminé. Elle respecte rigoureusement la norme **UNE-EN 13964:2016/A1**.



UNE-EN ISO 10846-1:2009

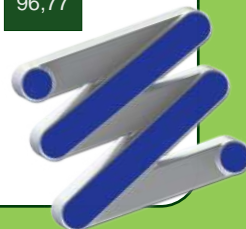
Acoustique et vibrations

Acoustique et vibrations. Mesure dans le laboratoire des propriétés de transfert vibro-acoustique des éléments élastiques.



Résultats: compression axiale

| CHARGE (Kg) | DÉFORMATION (mm) | FRÉQUENCE R (Hz) | BALAYAGE (mm) | | % ISOLEMENT ACOUSTIQUE (mm) | |
|-------------|------------------|------------------|---------------|----|-----------------------------|-------|
| 3 | 2,1 | 14,25 | 25 | 50 | 51,87 | 91,16 |
| 8 | 4,0 | 9,75 | 25 | 50 | 82,06 | 96,05 |
| 14 | 5,4 | 8,85 | 25 | 50 | 85,67 | 96,77 |





*SENOR Aisladores Acústicos

SENOR Produits
Plafond ACOUSTIQUE

REF. SE-F/RAPID GM 60V DS2

SENOR 
Suspensiones Elásticas del Norte

Résultats: compression axiale

| CHARGE (Kg) | DÉFORMATION (mm) | FRÉQUENCE R (Hz) | BALAYAGE (mm) | | % ISOLEMENT ACOUSTIQUE (mm) | |
|-------------|------------------|------------------|---------------|----|-----------------------------|-------|
| 19 | 6,8 | 7,80 | 25 | 50 | 89,22 | 97,51 |
| 24 | 8,2 | 7,50 | 25 | 50 | 90,11 | 97,70 |
| 30 | 11,1 | 8,75 | 25 | 50 | 86,04 | 96,84 |



Data sheet

TC4GPN (GP/FG Series)

THERMOLAST® K

Product properties

| | |
|---------------------|---------|
| Name | TC4GPN |
| Series | GP/FG |
| Colour / RAL DESIGN | Natural |

Mechanical properties

| | | |
|----------------------------------|-------------------------|--------------------------------|
| Hardness | 39 +- 5 ShoreA | DIN ISO 7619-1 |
| Density | 1.100 g/cm ³ | DIN EN ISO 1183-1 |
| Tensile strength ¹ | 6.5 MPa | DIN 53504/ISO 37 |
| Elongation at break ¹ | 800 % | DIN 53504/ISO 37 |
| Tear resistance | 14.0 N/mm | ISO 34-1 Methode B (b)(Graves) |
| CS 72 h/23 °C | 12 % | DIN ISO 815-1 Method A |
| CS 24 h/70 °C | 23 % | DIN ISO 815-1 Method A |
| CS 24 h/100 °C | 59 % | DIN ISO 815-1 Method A |

¹ Deviating from ISO 37 standard test piece S2 is tested with a traverse speed of 200 mm/min.

All values published in this data sheet are rounded average values.

Essai de LABORATOIRE



Rapport d'essai n°: 21/25271-1591 M3

Page numéro: 21

6.3. AMÉLIORATION DE L'ISOLATION ACOUSTIQUE AU BRUIT AÉRIEN



Amélioration de l'isolation acoustique au bruit aérien selon la Norme ISO 10140 (toutes les parties)

Demandeur: URSA IBÉRICA AISLANTES, S.A. **Date de l'essai:** 29/04/2020 et 08/07/2021
Élément d'essai: Plafond suspendu composé d'ossature en profilés d'acier, suspendue au moyen de supports amortisseurs en caoutchouc **SENOR F.RAPID GOMA/47DS**, chambre à air d'environ 12 cm avec intérieur en laine minérale **URSA TERRA Plus 32 70003** de 40 mm et double plaque de plâtre cartonnées **KNAUF Standard BA** de 12,5 mm avec film bitumineux intermédiaire **DANOSA M.A.D. 4** de 4 mm. Plafond suspendu installé sous un sol lourd de référence (sol normalisé selon la norme UNE-EN ISO 10140-5:2011 Annexes B et C).

| Sol de base | Sol de base + plafond suspendu |
|--------------------------------|--------------------------------|
| $R_w(C; C_2) = 48 (-2; -6)$ dB | $R_w(C; C_2) = 70 (-3; -8)$ dB |
| $R_A = 46,8$ dBA | $R_A = \geq 67,9$ dBA |

Indice d'amélioration de l'affaiblissement acoustique, ΔR



Pour les bandes de fréquences indiquées par le symbole "≥" voir **NOTE** à la page 18

Indice d'amélioration de l'affaiblissement acoustique pondéré, $\Delta R_{w, \text{pondéré}}$: ≥ 22 dB
 $\Delta(R_w+C)_{\text{pondéré}}$; $\Delta(R_w+C_2)_{\text{pondéré}}$: 22 ; ≥ 21 dBA

CTE dB-AR Indice d'amélioration de l'indice d'affaiblissement acoustique pondéré A_1 , $\Delta R_{A_1} \geq 21,9$ dBA

Les résultats font exclusivement référence aux mesures prises sur l'éprouvette, le produit ou le matériel remis à LGAI Technological Center le jour mentionné et testé dans les conditions indiquées dans ce document.



SENOR Produits
Plafond ACOUSTIQUE

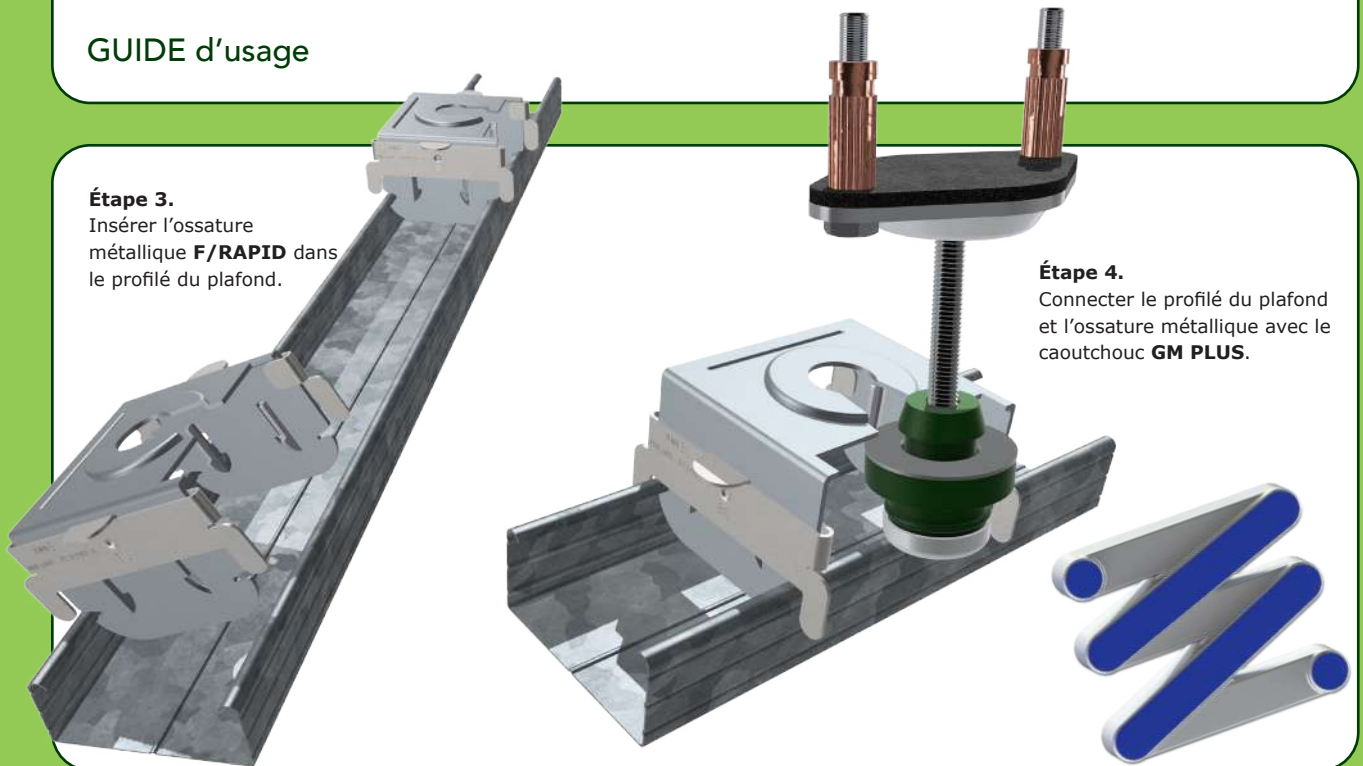
REF. SE-F/RAPID GM 60V DS2



Étape 1.
Insérer le caoutchouc **GM PLUS** dans la tige filetée. Ce caoutchouc a un système de préhension breveté pour le mettre dans la position désirée.

Étape 2.
Niveler le plafond à l'aide de la coupole niveleuse et la machine laser.

GUIDE d'usage



Étape 3.
Insérer l'ossature métallique **F/RAPID** dans le profilé du plafond.

Étape 4.
Connecter le profilé du plafond et l'ossature métallique avec le caoutchouc **GM PLUS**.



*SENOR Aisladores Acústicos

SENOR Produits
Plafond ACOUSTIQUE

REF. SE-F/RAPID GM 60V DS2

SENOR 
Suspensiones Elásticas del Norte

SENOR certifie

MODÈLE F/RAPID GM/DS

SENOR se réserve le droit de changer les spécifications techniques du produit sans préavis. L'utilisateur a la responsabilité de connaître et utiliser la dernière version de la fiche de données des produits. Nous pouvons envoyer une copie de cette fiche à toute personne qui la demande.



DÉCLARATION DE CONFORMITÉ

(DIRECTIVE 89/106/CEE SUR PRODUITS DE CONSTRUCTION)

EC DECLARATION OF CONFORMITY

(CONSTRUCTION PRODUCTS DIRECTIVE 89/106/CEE)

SUSPENSIONES ELÁSTICAS DEL NORTE, S.L. (SENOR)

P.I. El Garrojal, Parcela 10, módulo 5 14700 Palma del Río (CÓRDOBA) España (SPAIN)

DÉCLARE SOUS SA RESPONSABILITÉ QUE LES ÉLÉMENTS SUIVANTS DE SOUS-STRUCTURE DE PLAFOND SUSPENDU UTILISÉS À L'INTÉRIEUR DE BÂTIMENTS: DECLARES UNDER HIS RESPONSIBILITY THAT THE FOLLOWING COMPONENTS FOR SUSPENDED CEILING USED FOR INTERIOR APPLICATIONS:

MODÈLE / MODEL: F/RAPID GM 60 DS2

MÉTRICA / METRIC: 6 y 8
PERFIL / PROFILE: 60 mm

RÉFÉRENCES / REFERENCES:

SE-F/RAPID GM 60 V DS2- M6; SE-F/RAPID GM 60 V DS2- M8

RESPECTE RIGOREUSEMENT LA NORME;

CMEET THE REQUIREMENTS OF THE STANDARD;

UNE-EN 13964:2016/A1

UNE-EN 13964:2016/A1

EMPLOI;
APPLICATIONS

POUR L'INSTALLATION DE FAUX PLAFONDS SUSPENDUS
TO BE USED IN THE INSTALLATION OF ACOUSTIC CEILINGS.

DATE D'ÉMISSION;
ISSUED ON:

15 Mai, 2023
15 Mayo 2023

RE:DCE 002-ver 1

CHEF / MANAGING DIRECTOR