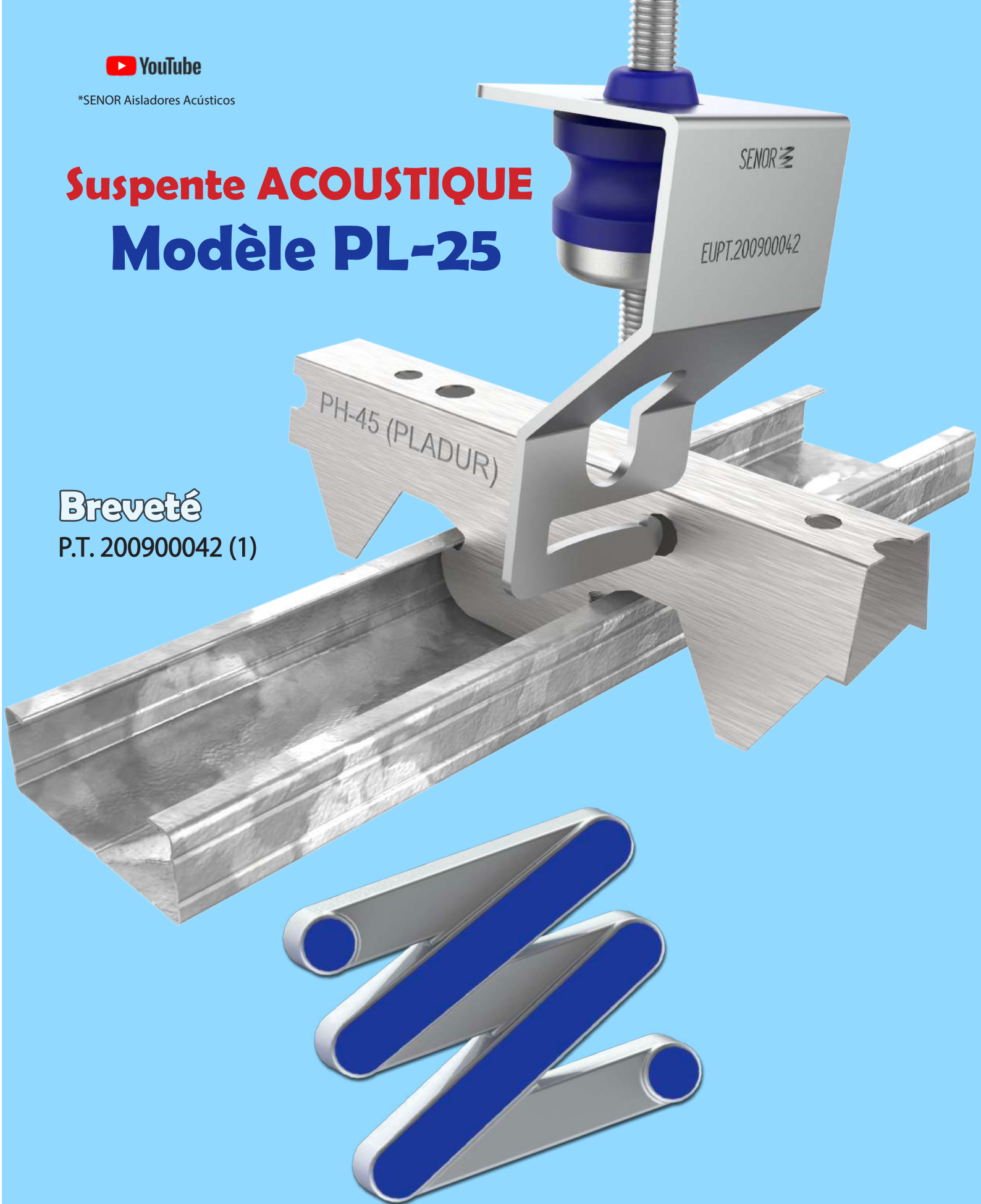




*SENOR Aisladores Acústicos

Suspente **ACOUSTIQUE** Modèle **PL-25**

Breveté
P.T. 200900042 (1)



SENOR

Fabricant de systèmes **ANTIVIBRATOIRES**

Suspente **ACOUSTIQUE**

Modèle **PL-25**

Breveté

P.T. 200900042 (1)

Modèle PL-25

Depuis ses débuts, **SEÑOR** avait pour objectif de lancer une suspente acoustique différent des autres en ajoutant **Sécurité**, **Innovation** et **Simplicité** à ce produit. Après plusieurs années de recherche et développement, nous avons réinventé cet article de fond en comble. Désormais, **SEÑOR** est en mesure de présenter un plus technologique intégrant un nouveau composant **TC/GPN**. Il en résulte un nouveau polymère qui améliore ses propriétés mécaniques internes et fournit une augmentation de >10 % dans le domaine de l'isolation acoustique.



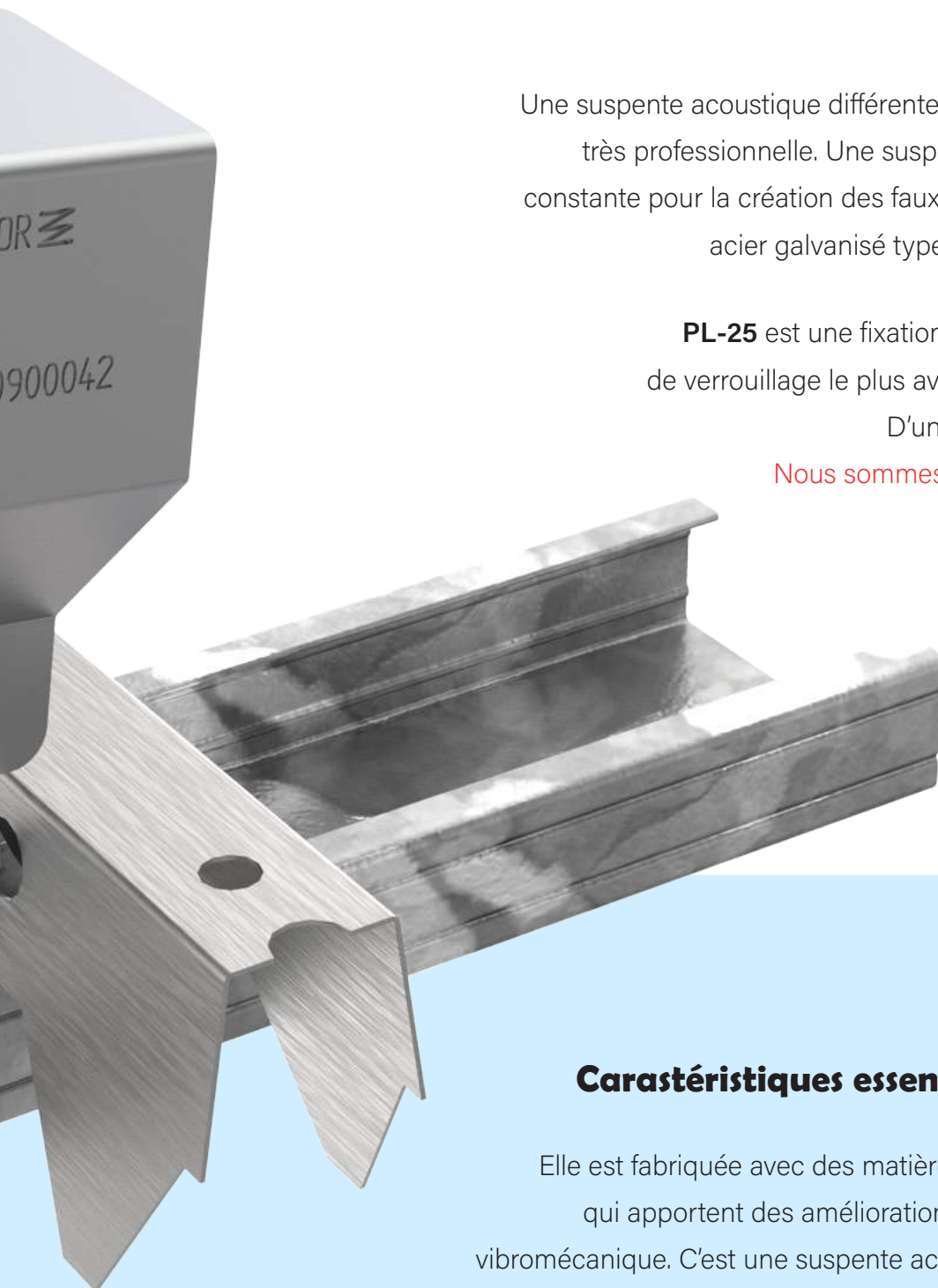
Introduction **PL-25**

Une suspente acoustique différente et **RÉNOVÉE**. Une suspension très professionnelle. Une suspente acoustique d'**ÉVOLUTION** constante pour la création des faux plafonds en utilisant profilés en acier galvanisé type **PH-45** (PLADUR) ou similaire.

PL-25 est une fixation ultra-rapide qui intègre l'essieu de verrouillage le plus avancé du moment (**CLIP STOP**).

D'un simple geste le profilé est fixé.

Nous sommes les seuls à pouvoir le fabriquer.



Caractéristiques essentielles

Elle est fabriquée avec des matières premières à haut rendement, qui apportent des améliorations importantes dans le domaine vibromécanique. C'est une suspente acoustique qui se distingue par sa simplicité et sa fixation directe sur profilés de plafond **PH-45** (PLADUR). Elle est conçue pour éradiquer et atténuer la transmission des vibrations produites par équipements à coups rotatifs et répétitifs supérieurs à **20 Hz**.

Suspente ACOUSTIQUE

Modèle PL-25

Breveté

P.T. 200900042 (1)

Capacité de charge dynamique

Dans le domaine acoustique, il existe une très grande diversité de solutions constructives, où la répartition de la charge dépendra de différentes variables, **telles que** : **masse m²**, **distance entre les entraxes des profilés de planfond**, **disposition des suspentes sur la dalle**, etc. Le modèle **PL-25** existe en 2 couleurs afin de différencier la charge par unité (kg) : **VERT** et **BLEU**. La couleur **VERTE** indiquera celle avec le poids le plus bas (entre **8 kg** et **30 kg** de charge maximale) et la couleur **BLEUE**, celle avec la charge la plus élevée (entre **27 kg** à **50 kg** de charge maximale). De cette manière, nous pouvons choisir la suspente la plus efficace en fonction du système.





Modèle PL-25

Breveté

P.T. 200900042 (1)

Plafond ACOUSTIQUE

Réf.
SE-PL-25 V

Caoutchouc vert : TC-4/GPN

Charges entre **8-30 kg.**

Fréquence de **Résonance: 7 à 15 Hz.**



Modèle PL-25

Breveté

P.T. 200900042 (1)

Réf.
SE-PL-25 A

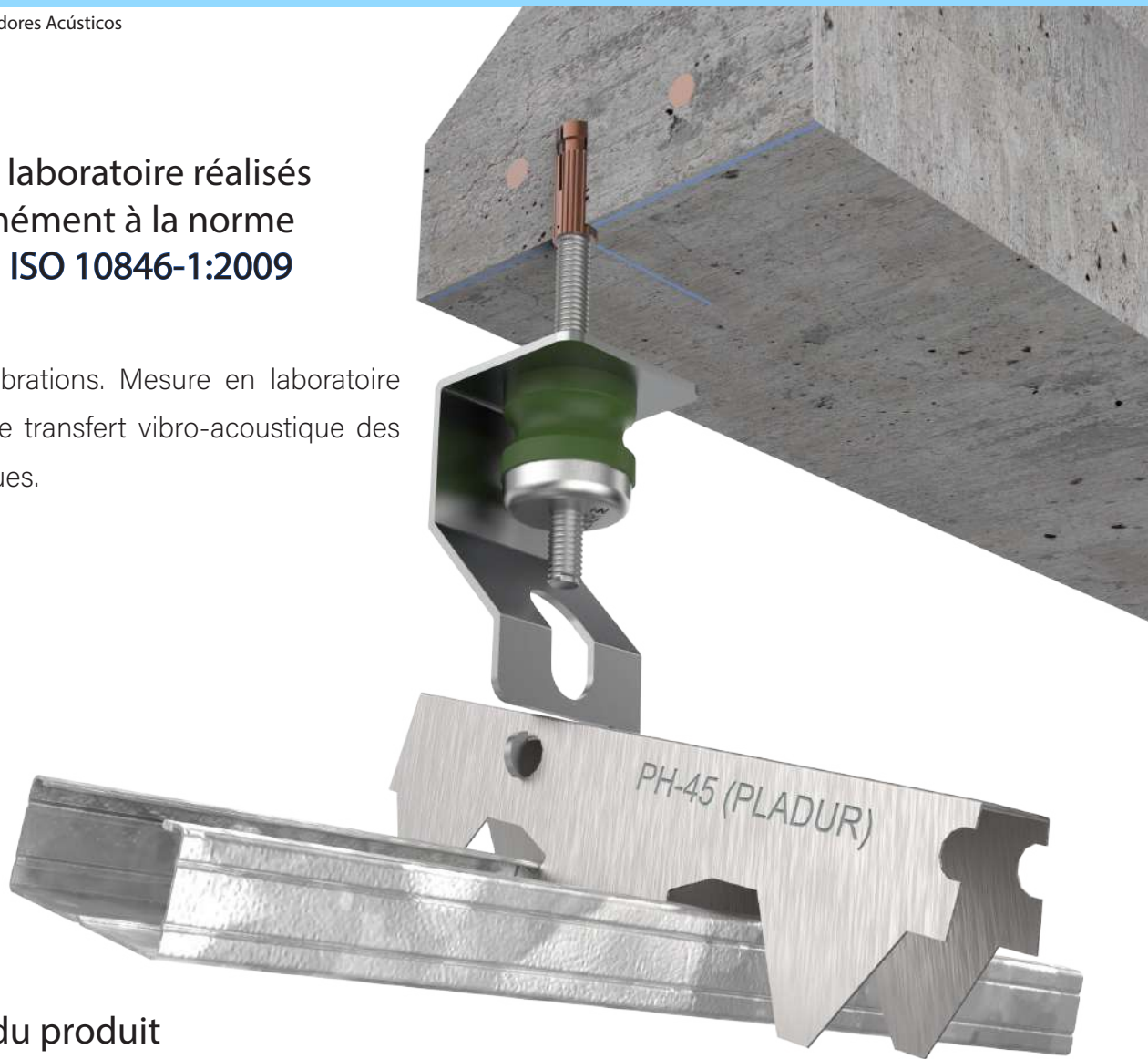
Caoutchouc bleu : TC-5/EXN

Charges **27-50 kg.**

Fréquence de **Résonance: 7 à 15 Hz.**

Essais de laboratoire réalisés conformément à la norme UNE-EN ISO 10846-1:2009

Acoustique et vibrations. Mesure en laboratoire des propriétés de transfert vibro-acoustique des éléments élastiques.



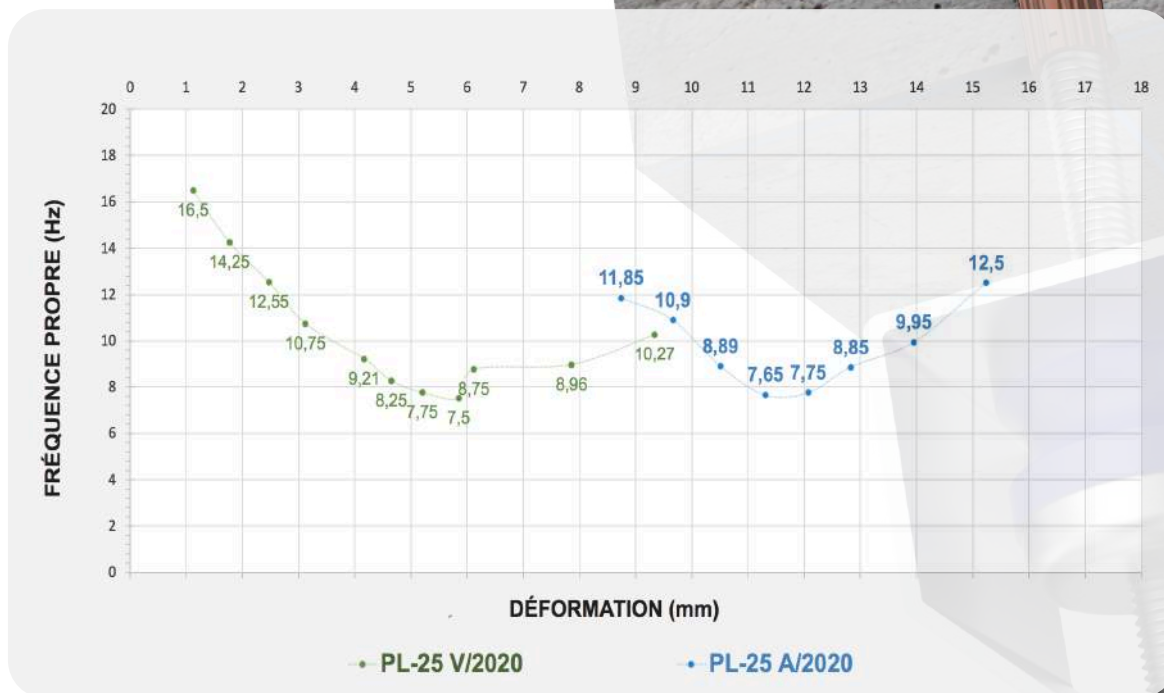
Graphiques du produit

Graphique 1



Plafond ACOUSTIQUE

Graphique 2



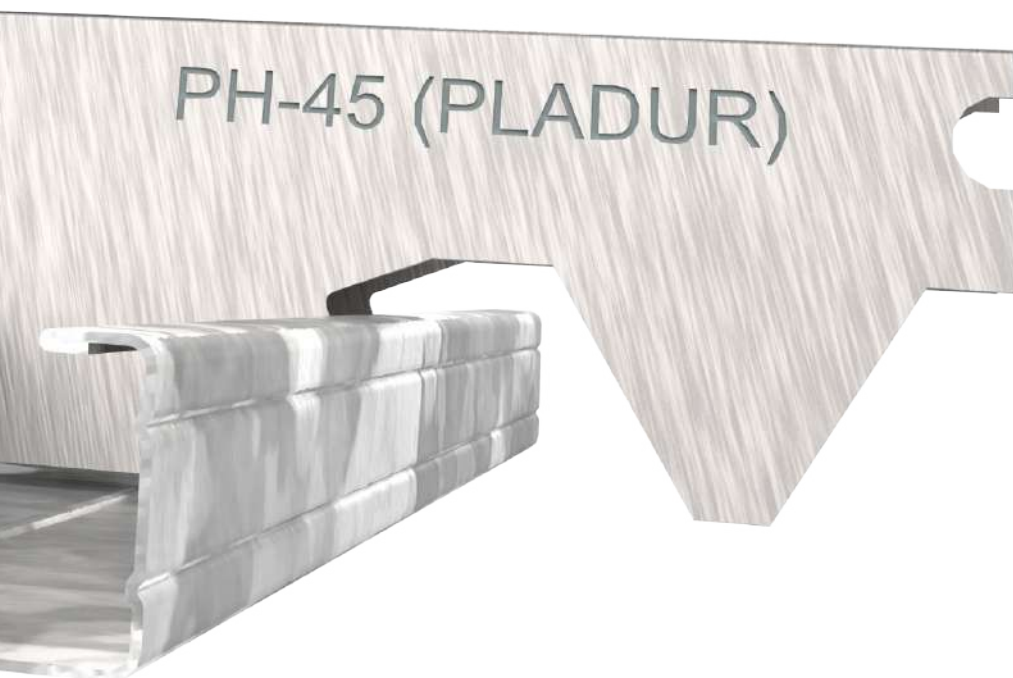
Graphique 3



Modèle PL-25

Breveté

P.T. 200900042 (1)



Modèle PL-25

Breveté

P.T. 200900042 (1)



(B) **Armature extérieure** fabriqué avec acier galvanisé à haut rendement **Dx54d + Z140** avec un épaisseur de **3 mm**. Elle fournit rigidité et insertion rapide au profilé plafond.

(C) Mécanisme de verrouillage, (**CLIP STOP**), fabriqué avec acier galvanisé à haut rendement **Dx54d + Z140** avec un épaisseur de **3 mm**. **RUPTURE:** il est cassé au dessus de **300 kg**.

(D) **Coupole métallique** fabriqué avec acier galvanisé à haut rendement **Dx54d + Z140** avec un épaisseur de **1,5 mm**. Elle fournit résistance à traction mécanique du système.

RUPTURE: le filetage résiste à plus de **250 kg**.

Certificat de Conformité



SEÑOR certifie :

Tous nos produits de **construction** pour la suspension de faux plafonds acoustiques sous forgé, le modèle **PL-25** inclus, ont une vie utile de **10 ans** à condition que sa mise en oeuvre soit réalisée dans des **conditions environnementales ordinaires** et ne soit pas exposé aux composants chimiques qui puissent dégrader le produit. Le modèle **PL-25** respecte rigoureusement la norme **UNE** (Association Espagnole de Normalisation) **UNE 100-153-88** : climatisation : support antivibration : critères de calcul.

Modèle PL-25

Breveté

P.T. 200900042 (1)



Alerte

Information essentielle

SEÑOR se réserve le droit de changer les spécifications techniques du produit sans préavis. L'utilisateur a la responsabilité de connaître et utiliser la dernière version de la fiche de données des produits. Nous pouvons envoyer une copie de cette fiche à toute personne qui la demande. Cette information et, en particulier, les conseils d'installation et usage du produit sont de bonne foi, fondées sur la connaissance actuelle et l'expérience de SEÑOR sur ses produits, quand ils sont correctement installés dans des circonstances ordinaires et au sein de sa vie utile.

CHEF DE PROJET: David Muñoz SEÑOR

DÉCLARATION DE CONFORMITÉ

(DIRECTIVE 89/106/CEE SUR PRODUITS DE CONSTRUCTION)

EC DECLARATION OF CONFORMITY

(CONSTRUCTION PRODUCTS DIRECTIVE 89/106/CEE).

SUSPENSIONES ELÁSTICAS DEL NORTE, S.L. ([SEÑOR](#))

P.I. El Garrotal, Parcela 10, módulo 4 y 5 / Palma del Río (CÓRDOBA) España (SPAIN)

DÉCLARE SOUS SA RESPONSABILITÉ QUE LES ÉLÉMENTS SUIVANTS DE SOUS-STRUCTURE DE PLAFOND SUSPENDU UTILISÉS À L'INTÉRIEUR DE BÂTIMENTS : DECLARES UNDER ITS RESPONSIBILITY THAT THE FOLLOWING SUSPENDED CEILING SUBSTRUCTURE COMPONENTS TO BE USED INSIDE BUILDINGS.

USED FOR INTERIOR APPLICATIONS:

MODÈLE/MODEL: [SE-PL-25](#).

MÉTRIQUE/METRIC: 6 y 8.

RÉFÉRENCES/REFERENCES:

PROFILÉ/PROFILE: [PH-45](#)

[SE-PL-25 V/M6](#)

[SE-PL-25 V/M8](#)

[SE-PL-25 A/M6](#)

[SE-PL-25 A/M8](#)

RESPECTENT RIGOREUSEMENT LA NORME

A1:2008

MEET THE REQUIREMENTS OF THE STANDARD

[UNE-EN 13964:2006](#); [UNE-EN 13964:2006/](#)

[EN 13964:2006](#); [EN 13964:2006/A1:2008](#)

EMPLOI

APPLICATIONS:

POUR L'INSTALLATION DES FAUX PLAFONDS ACOUSTIQUES

TO BE USED IN THE INSTALLATION OF ACOUSTIC CEILINGS

DATE D'ÉMISSION : 02/05/2018

ISSUED ON: 02/05/2018

RE: DCE 002-ver 1

CHEF/MANAGING DIRECTOR

Ms Carmen López Iglesias