

# MODÈLE 4360/60 V DS

SUSPENTE ACOUSTIQUE EN **CAOUTCHOUC + ACIER**  
AVEC FIXATION DIRECTE SUR FOURRURES TC60

Le modèle **4360/60 V DS** est une suspen- te acoustique en **CAOUTCHOUC** + **ACIER** avec dispositif de verrouillage (DS). Elle est conçue pour fournir de qualité et rendement au complexe acoustique et pour éradiquer les vibrations et fréquences sonores. Elle est fixée sur la fourrure rapidement. **Nous sommes les seuls à pouvoir le fabriquer.**

Le modèle **4360/60 V DS** est une suspen- te en caoutchouc à haute qualité qui offre des améliorations dans le domaine vibro-acoustique.

Le polymère est le **KRAIBURG-TPE** testé conformément à la norme **UNE-EN ISO 10846-1:2009**. (UNE: Association espagnole de normalisation). Fréquence de résonance: **7-15 Hz**.

\*Ce produit est enregistré au Bureau espagnol des Brevets et des Marques.



RÉF.	COULEUR	MÉTRQUE MIN-MAX	FOURRURE (mm)	CHARGE (Kg) MIN-MAX	EMBALLAJE
SE-4360/60 VDS/24		6 - 8	60	8 - 30	24
SE-4360/60 VDS/80		6 - 8	60	8 - 30	80

## USAGES

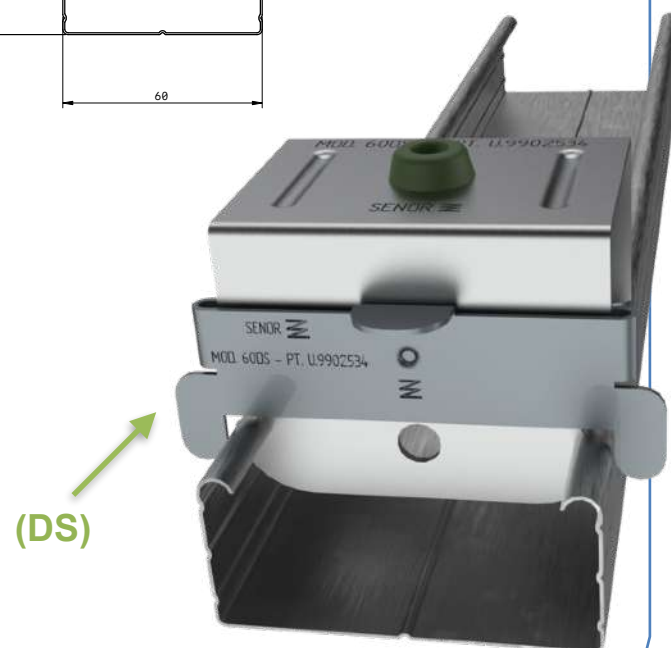
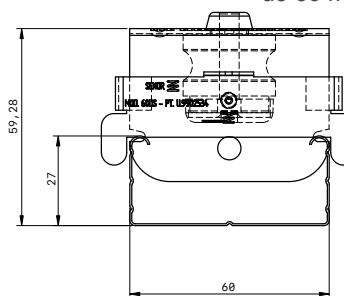
Installation des plafonds acoustiques en utilisant fourrures en acier galvanisé type TC60



30

## TYPE DE FOURRURE

Fourrure de plafond en acier galvanisé de 60 millimètres



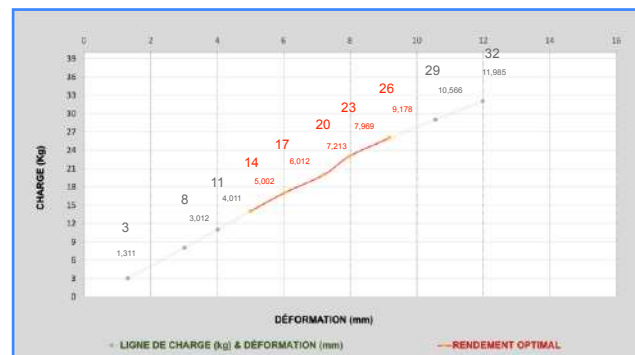
(DS)



# MODÈLE 4360/60 V DS

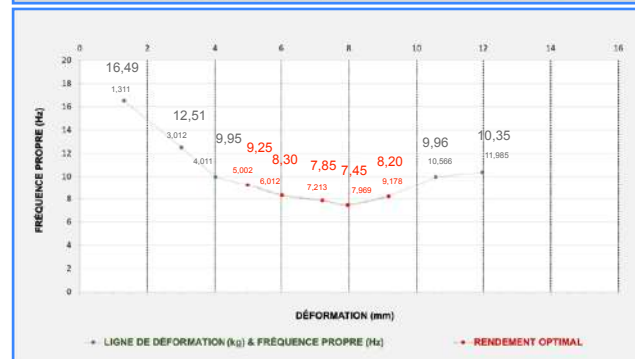


Graphique 1



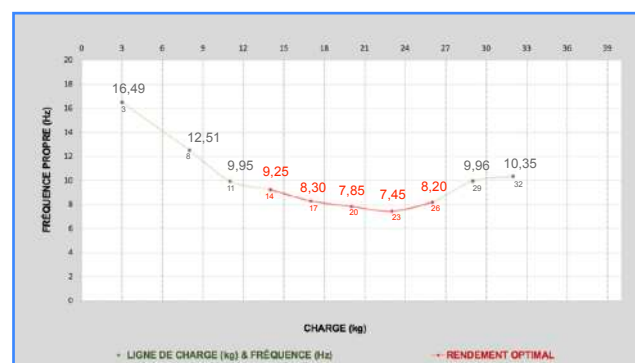
Essai de laboratoire  
UNE-EN ISO 10846-1:2009

Graphique 2



CHARGE (Kg)	DÉFORMATION (mm)	FRÉQUENCE RÉSONANCE (Hz)	BALAYAGE (Hz)		NIVEAU D'ISOLATION ACOUSTIQUE (%)	
11	4,011	9,95	25	50	81,18	95,88
14	5,002	9,25	25	50	84,14	96,46
17	6,012	8,30	25	50	87,61	97,17
20	7,213	7,85	25	50	89,06	97,47
23	7,969	7,45	25	50	90,25	97,73
26	9,178	8,20	25	50	87,94	97,24

Graphique 3

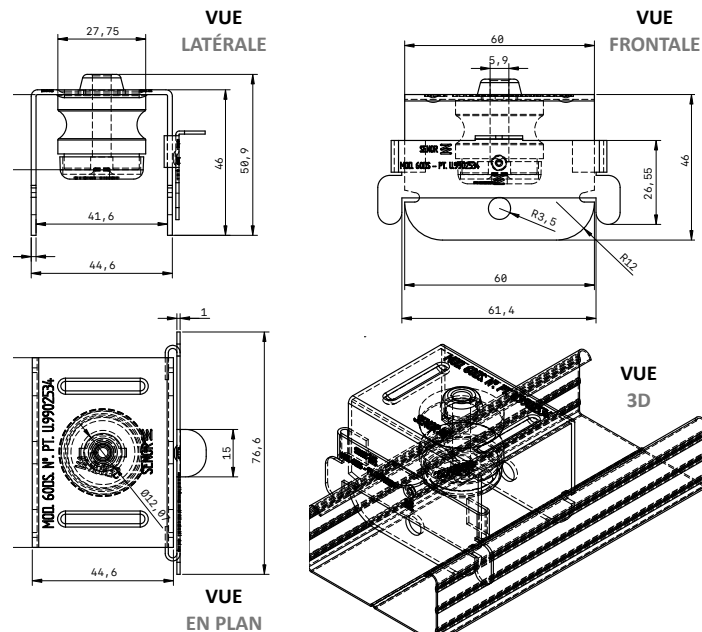
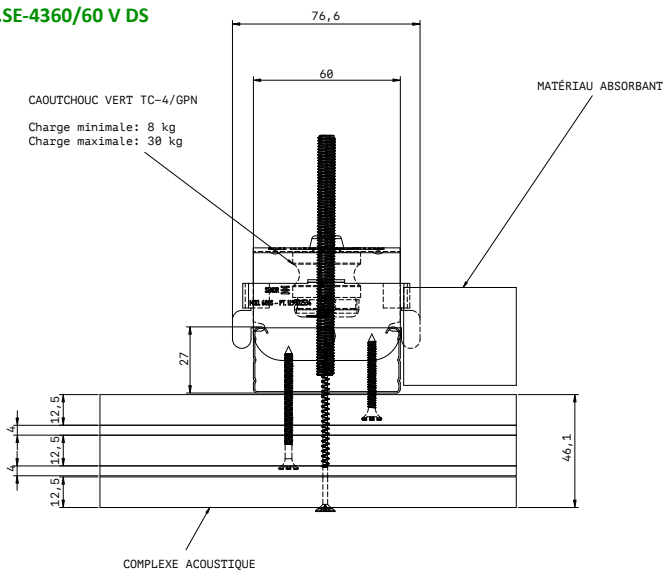




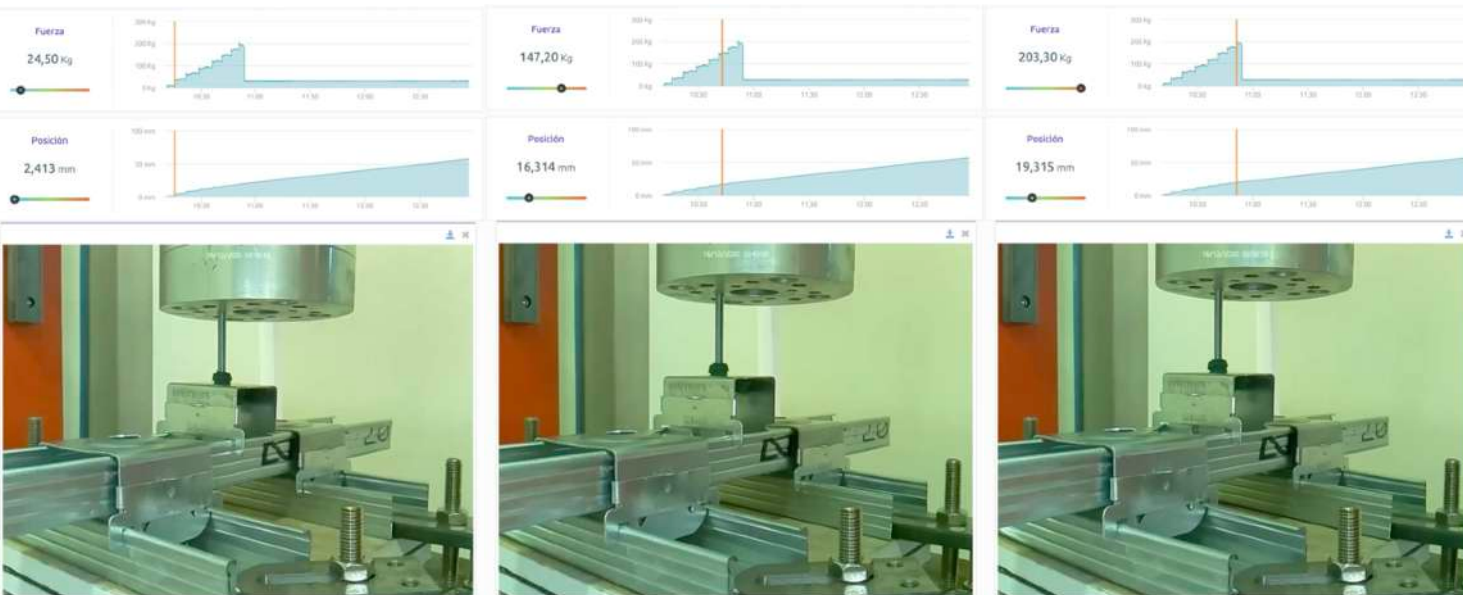
\*SENIOR Aisladores Acústicos

# MODÈLE 4360/60 V DS

## DÉTAIL 3D Réf. SE-4360/60 V DS



ÉCHELLE 1:1



Charge appliquée: 24,50 Kg

Charge appliquée: 147,20 Kg

Charge appliquée: 203,30 Kg

# MODÈLE 4360/60 V DS



SENROR Aisladores Acústicos

## Date d'essai

SENROR 28<sup>th</sup> December 2021

## Mode de défaillance

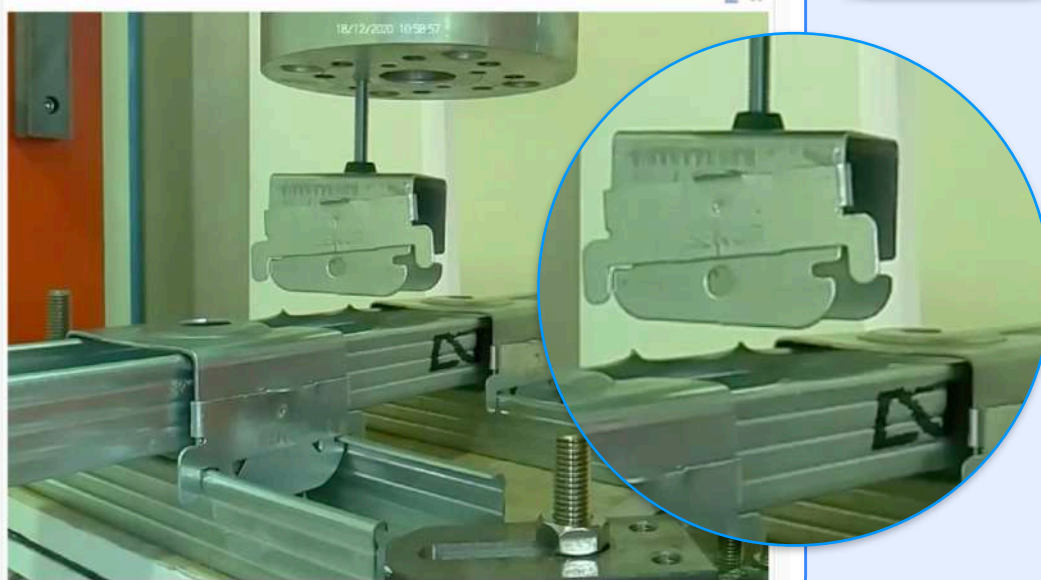
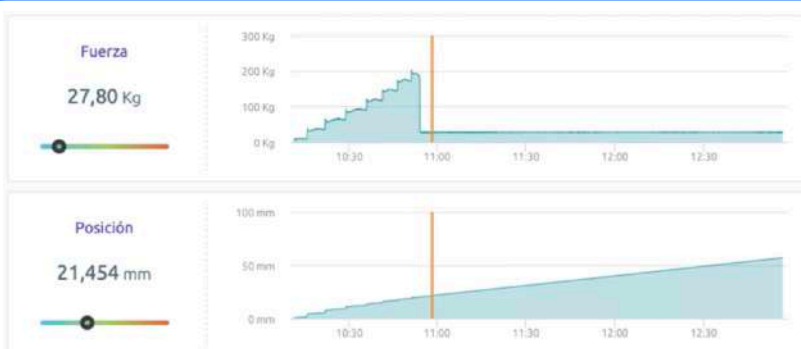
La limite plastique de la fourrure du plafond est dépassée à **203,30 kg**. Dans ce cas, la ligne de force diminue jusqu'à **27,80 kg**.

L'essai de rupture est terminé.

## Conclusion

Cette suspente acoustique est conçue pour soutenir charges entre **8-30 kg** (charge maximale).

Elle respecte rigoureusement la norme **UNE-EN 13964:2016/A1**. Plafonds suspendus. Exigences et méthodes d'essai. (UNE: Association espagnole de normalisation).



## INSTALLATION

