

MODÈLE 4360/60 A DS

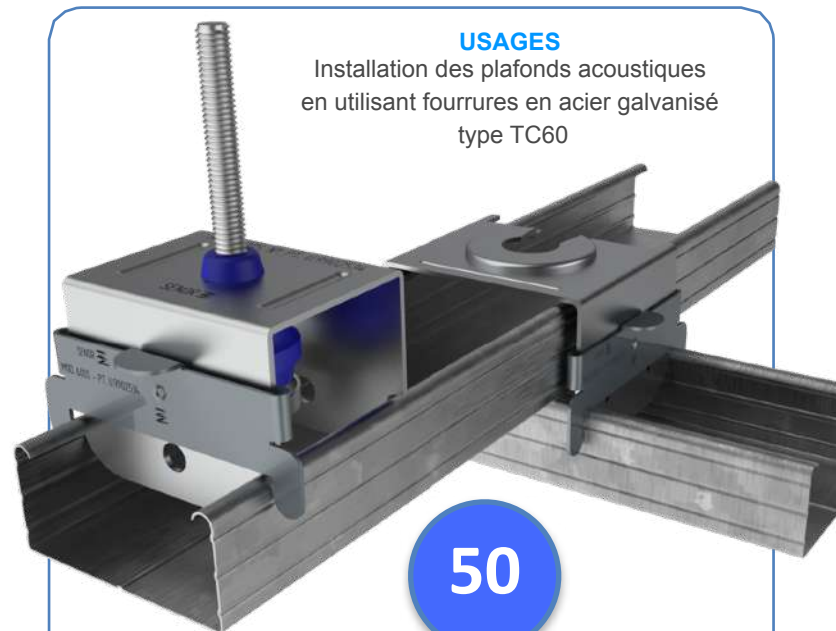
SUSPENTE ACOUSTIQUE EN **CAOUTCHOUC + ACIER**
FIXATION DIRECTE SUR FOURRURES **TC60**

Le modèle **4360/60 A DS** est une suspente en **ACIER + CAOUTCHOUC** avec dispositif de verrouillage (DS). Elle est conçue pour fournir de qualité et rendement au complexe acoustique et pour éradiquer les vibrations et fréquences sonores. Elle est fixée sur la fourrure rapidement. **Nous sommes les seuls à pouvoir le fabriquer.**

Le modèle **4360/60 A DS** est une suspente en caoutchouc à haute qualité qui offre des améliorations dans le domaine vibro-acoustique.

Le polymère est le **KRAIBURG-TPE** testé conformément à la norme **UNE-EN ISO 10846-1:2009**. (UNE: Association espagnole de normalisation). Fréquence de résonance: **7-15 Hz**.

*Ce produit est enregistré au Bureau espagnol des Brevets et des Marques.



USAGES

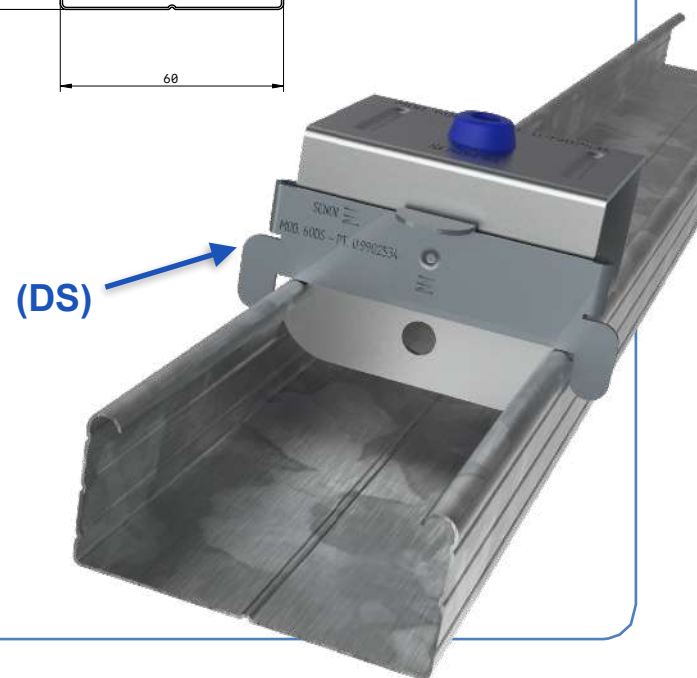
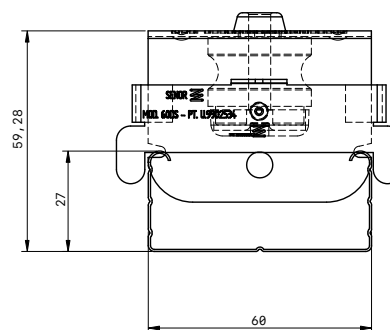
Installation des plafonds acoustiques en utilisant fourrures en acier galvanisé type TC60

50



TYPE DE FOURRURE

Fourrure de plafond en acier galvanisé de 60 millimètres

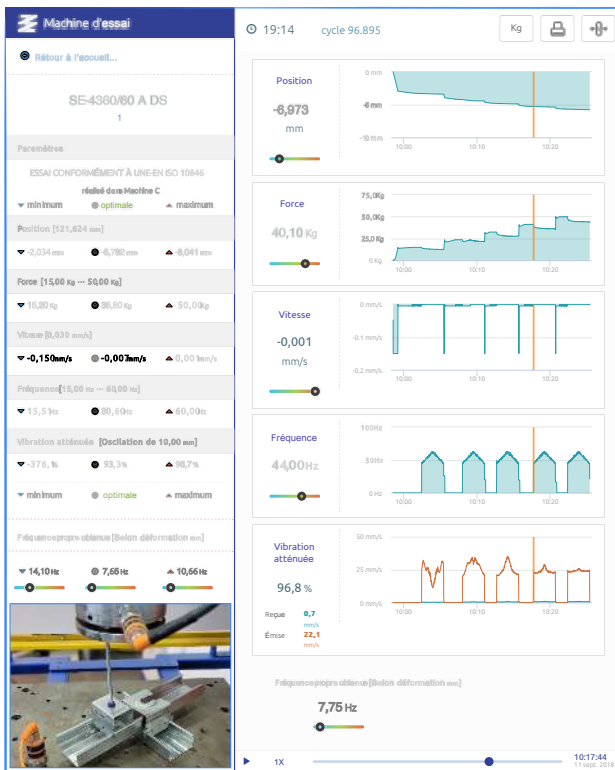


RÉF	COULEUR	MÉTRIQUE MIN-MAX	FOURRURE (mm)	CHARGE (Kg) MIN-MAX	EMBALLAGE
SE-4360/60 ADS/24		6 - 8	45 - 48	27 - 50	24
SE-4360/60 ADS/80		6 - 8	45 - 48	27 - 50	80

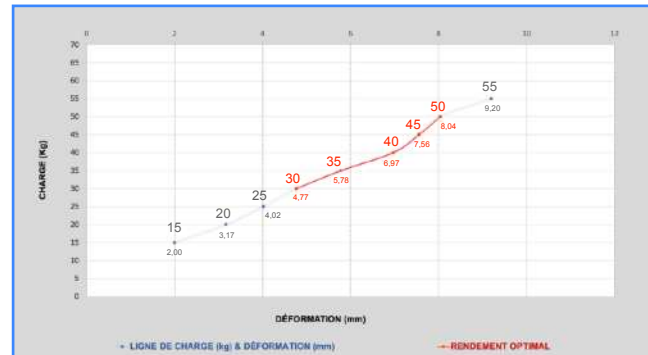
MODÈLE 4360/60 A DS



SENOR Aisladores Acústicos

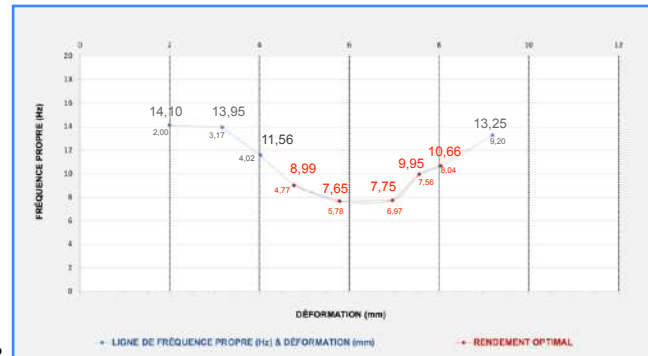


Graphique 1



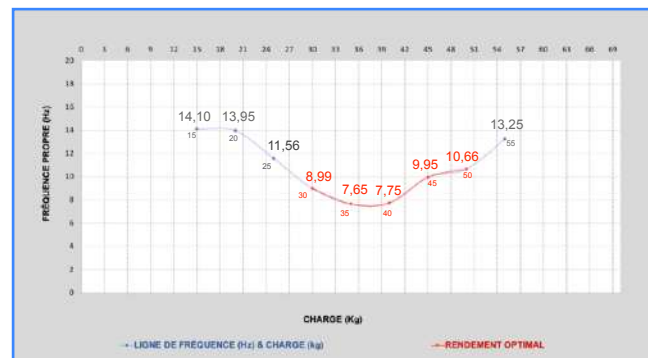
Essai de laboratoire
UNE-EN ISO 10846-1:2009

Graphique 2



CHARGE (Kg)	DÉFORMATION (mm)	FRÉQUENCE RÉSONANCE (Hz)	BALAYAGE (Hz)		NIVEAU D'ISOLATION ACOUSTIQUE (%)	
25	4,02	11,56	25	50	72,80	94,35
30	4,77	8,99	25	50	85,15	96,66
35	5,78	7,65	25	50	89,67	97,65
40	6,97	7,75	25	50	89,37	97,54
45	7,56	9,95	25	50	81,18	95,88
50	8,04	10,66	25	50	77,78	95,24

Graphique 3

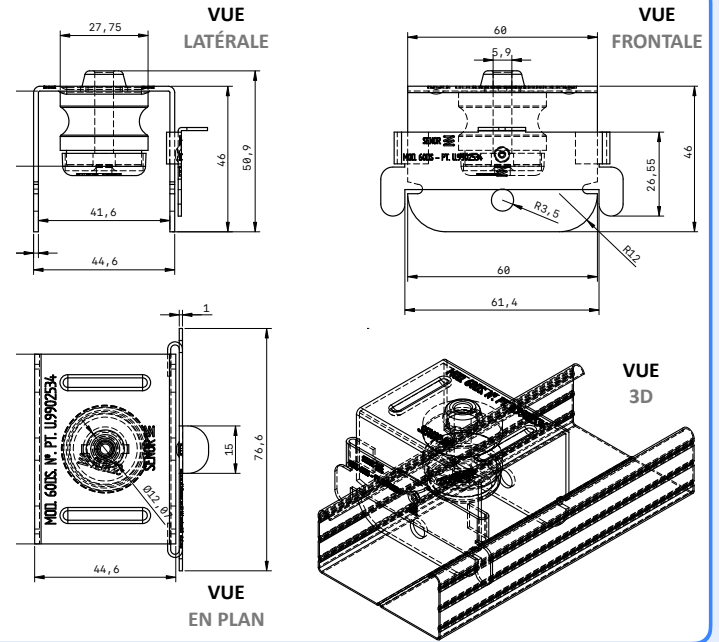
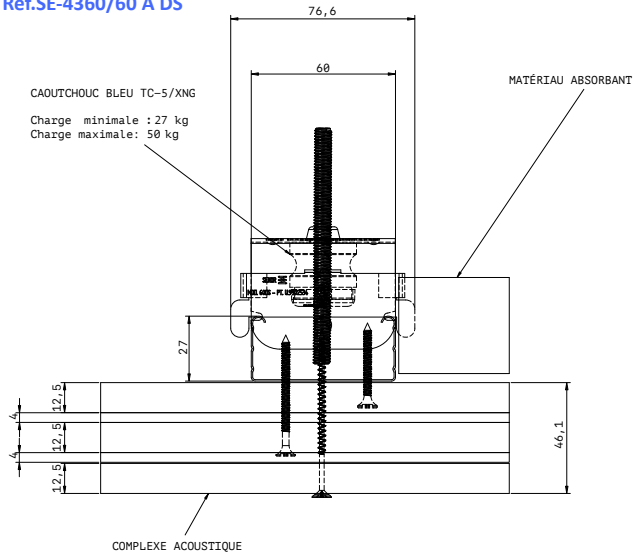




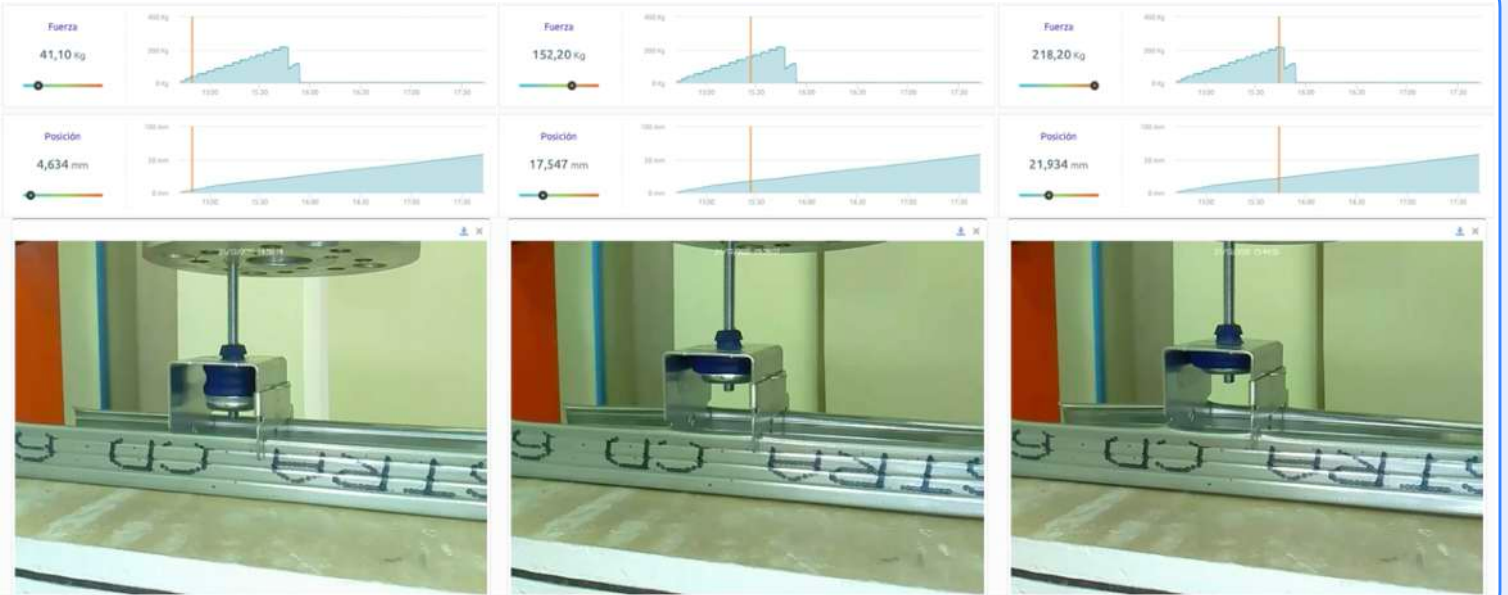
*SENOR Aisladores Acústicos

MODÈLE 4360/60 A DS

DÉTAIL 3D Réf.SE-4360/60 A DS



ECHELLE:1



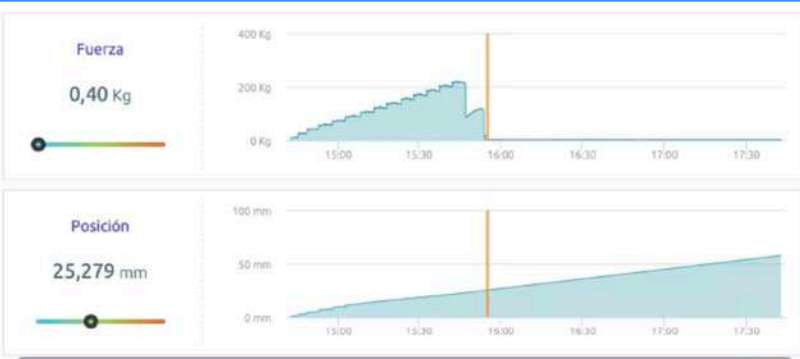
Charge appliquée: 41,10 Kg

Charge appliquée: 152,20 Kg

Charge appliquée: 218,20 Kg



MODÈLE 4360/60 A DS



Date d'essai:

SENOR 21 décembre 2020

Mode de défaillance

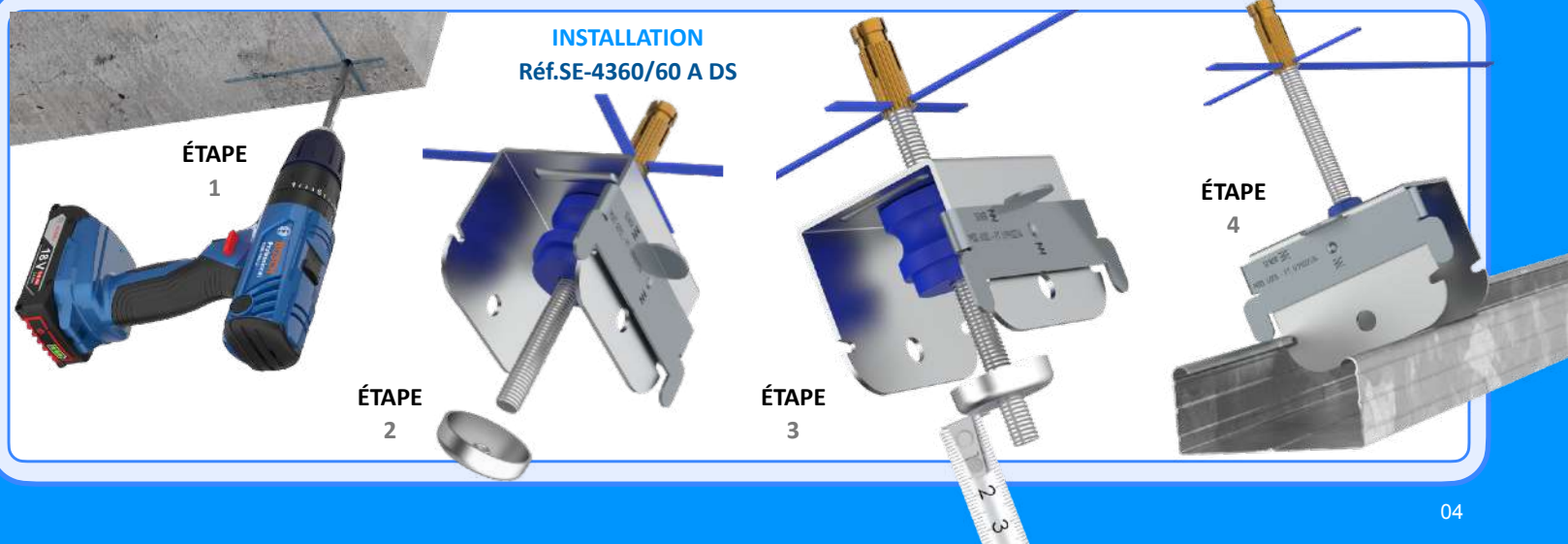
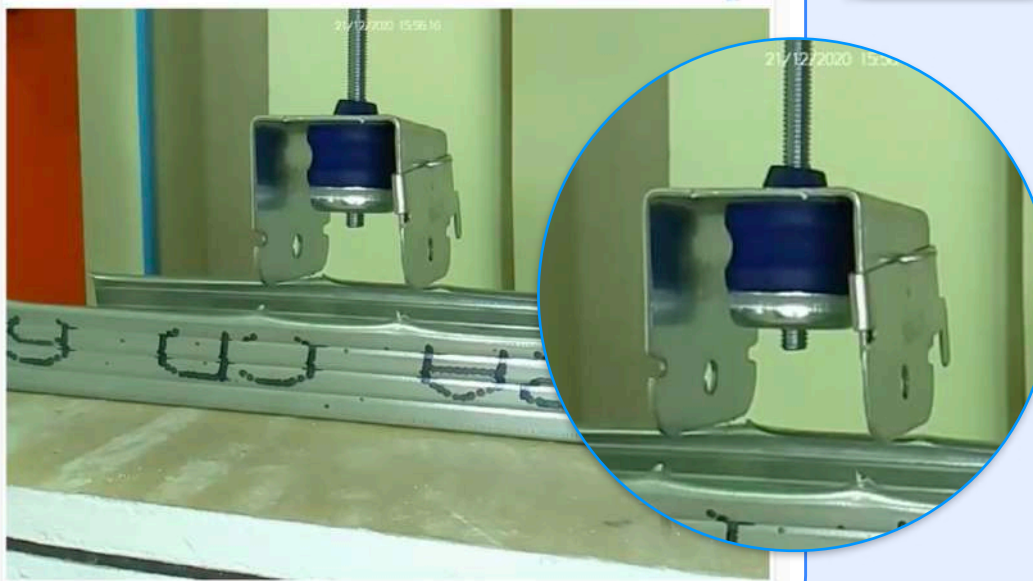
La limite plastique de la fourrure du plafond est dépassée à **218,20 Kg**. Dans ce cas, la ligne de charge diminue à **0,40 Kg**.

L'essai de rupture est terminé.

Conclusion

Cette suspente est conçue pour soutenir des charges entre **27 - 50 kg** (charge maximale).

Elle respect rigoureusement la norme **UNE-EN 13964:2016/A1**. Plafonds suspendus. Exigences et méthodes d'essai. (UNE: Association espagnole de normalisation).



INSTALLATION Réf.SE-4360/60 A DS

ÉTAPE
1

ÉTAPE
2

ÉTAPE
3

ÉTAPE
4