

▶ Youtube

SENOR Aisladores Acústicos

Ref. BF-SPLIT

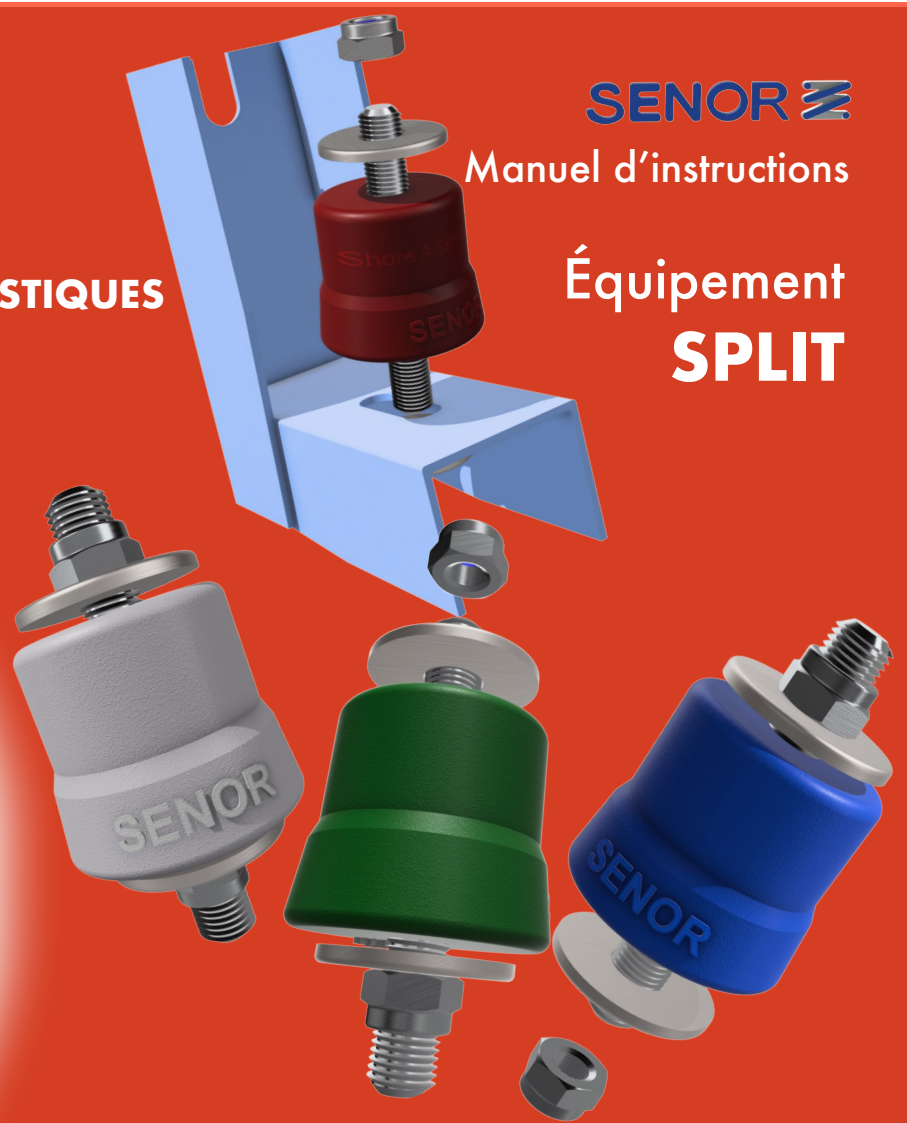
Un MONDE de solutions ACOUSTIQUES

www.SENOR.es


SENOR 

Manuel d'instructions

Équipement
SPLIT



Installation sur
ÉQUERRE

 SCAN ME



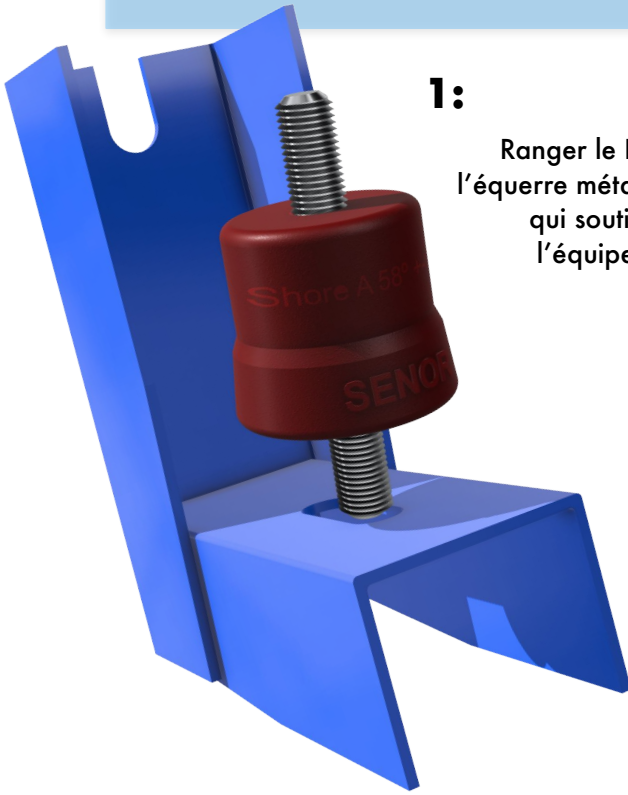
Ref. BF-SPLIT

Manuel d'instructions:

Un plot unique pour l'appui des équipements de climatisation sur équerre

1:

Ranger le **BF** sur l'équerre métallique qui soutiendra l'équipement.



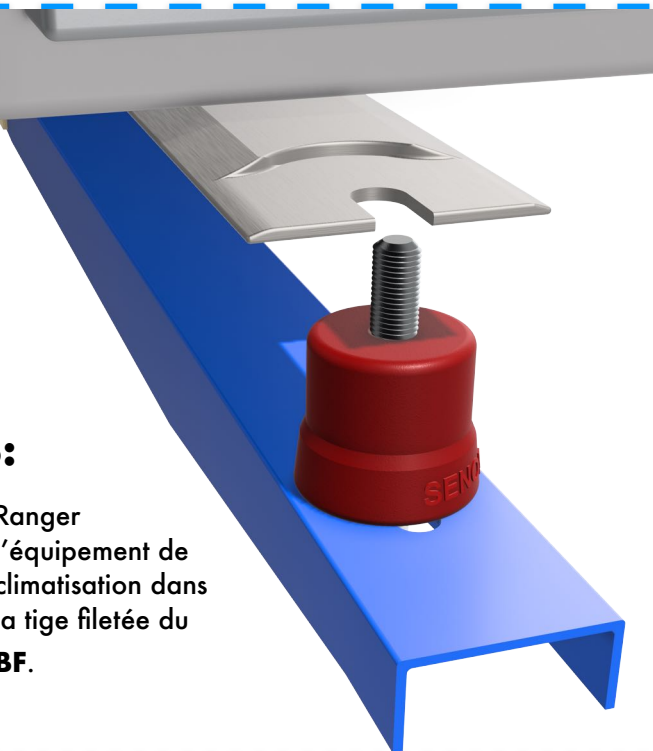
2:

Rentrer le **BF** avec l'aide d'une rondelle et un écrou autobloquant.



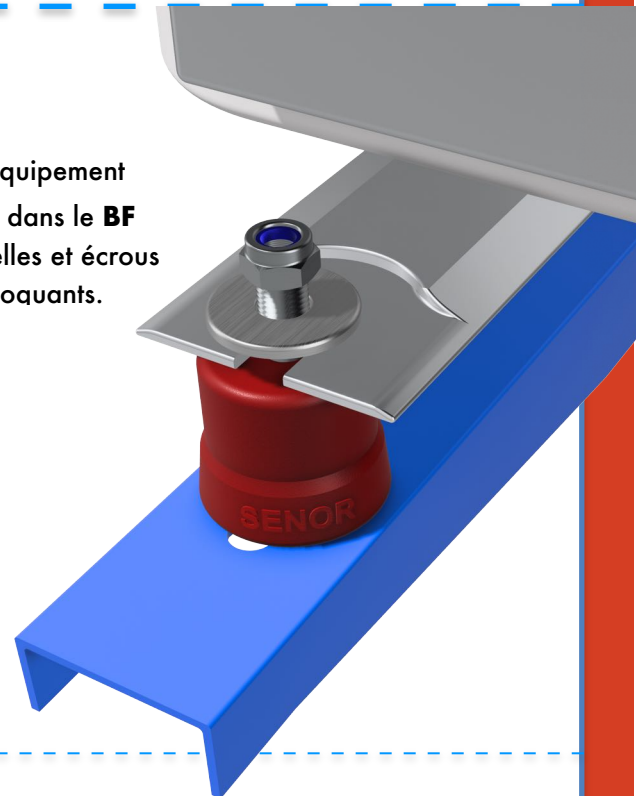
3:

Ranger l'équipement de climatisation dans la tige filetée du **BF**.



4:

Fixer l'équipement extérieur dans le **BF** avec rondelles et écrous autobloquants.



Important !

Ce produit est fourni avec des écrous autobloquants pour ne pas serrer l'écrou et laisser le caoutchouc sans tension.