

YouTube

SEÑOR Aisladores Acústicos

SEÑOR

Manual de USO

Ref. TAV/4000 - TAV/4000 E

Un MUNDO de soluciones ACÚSTICAS

www.SENOR.es

Máquinas
SUSTENTADAS



Montaje para
máquinas
COLGADAS





Youtube

SENOR Aisladores Acústicos

Un MUNDO de soluciones ACÚSTICAS

www.SENOR.es

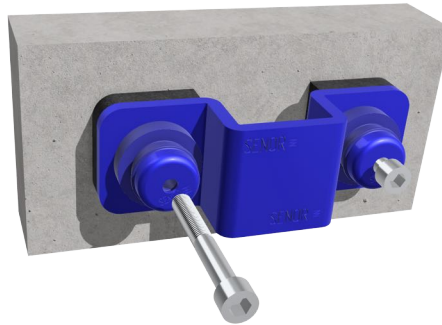
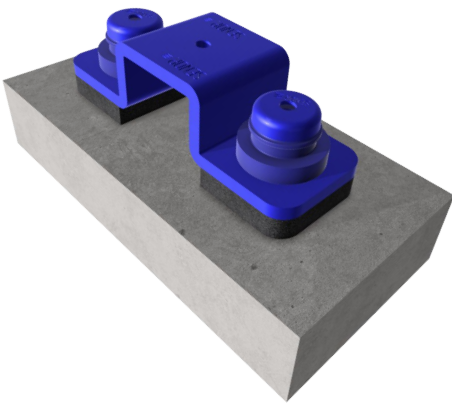
SENOR Ref. TAV/4000 - TAV/4000 E

Instrucciones de USO:

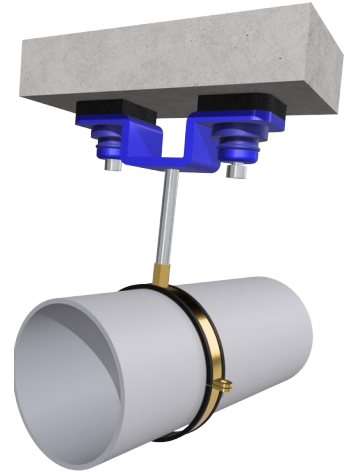
Un amortiguador para sustentación de máquinas o tuberías

TAV/4000

1: Situamos el aislador en la posición que deseemos

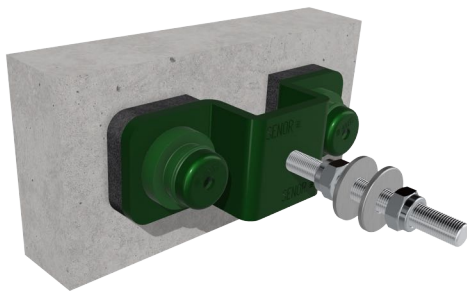


2: Insertamos tornillos para su fijación



3: Roscamos la varilla al aislador para su sustentación

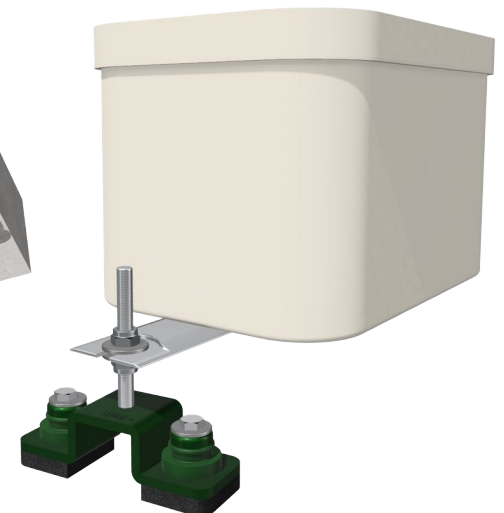
TAV/4000 E



1: Situamos el aislador en la posición que deseemos



2: Insertamos tornillos para su fijación



3: Situamos el apoyo entre las arandelas y nivelamos con las tuercas

Nota: Este producto se suministra en distintas métricas