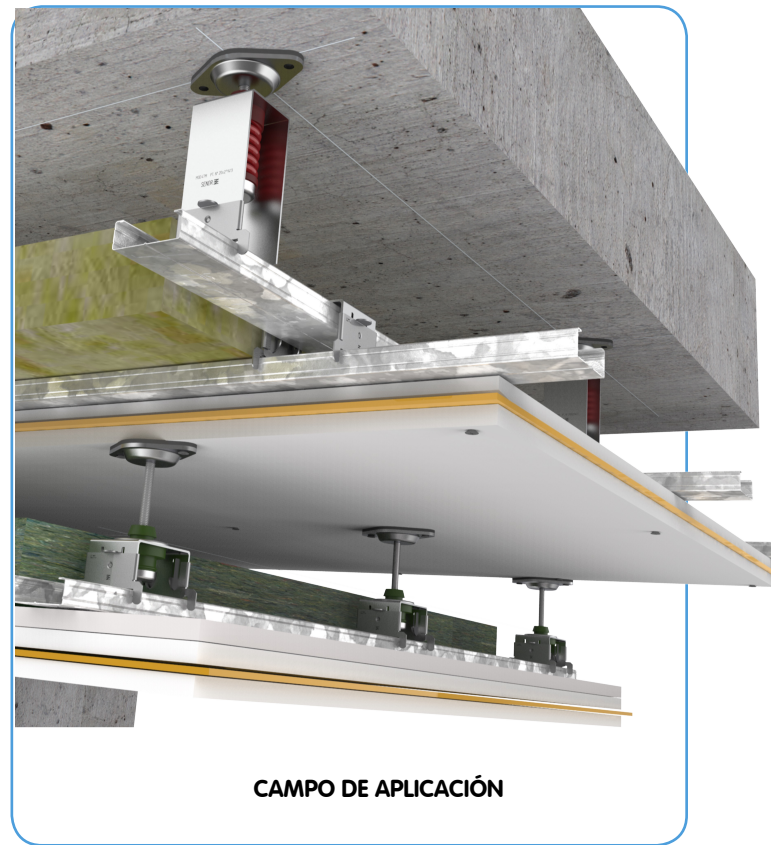
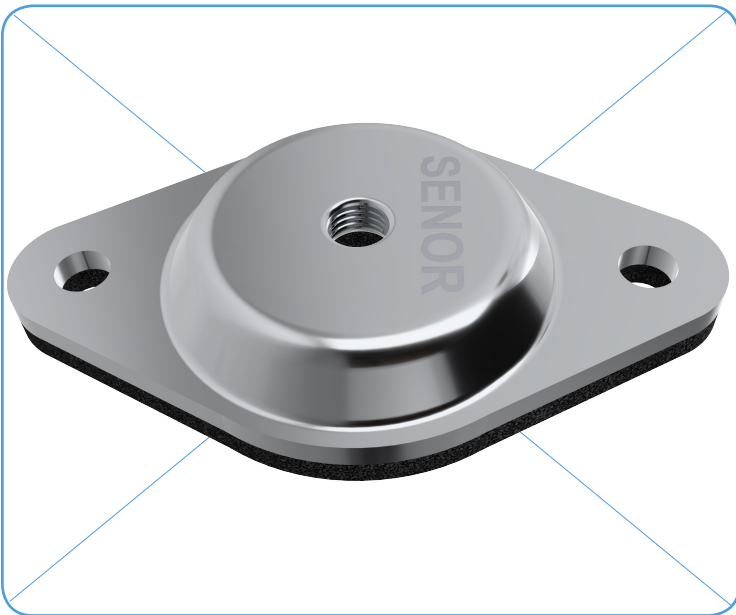


SUELA R

SUELA R-6 Y R-8

Sistema de fijación, provisto de dos agujeros, uno a cada lado del central (donde rosca la varilla, tanto en métrica 6, como en 8) lo que nos permite, mediante tornillos autorroscantes, o tiro de pistola con clavos fijarla a cualquier superficie y poder suspender a través de ella cualquier elemento.



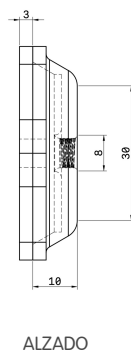
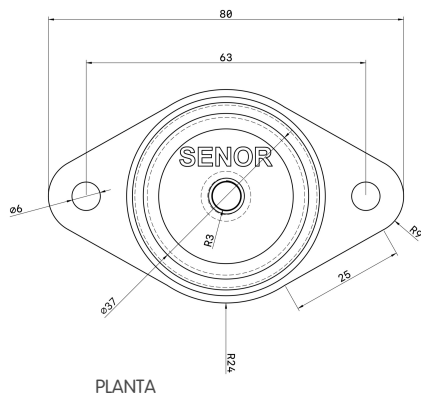
REF.	MODELO	EMBALAJE	MÉTRICA
SUELA R	SR	100 U/C	6-8
SUELA R + CAUCHO	SRC	100 U/C	6-8



COTAS

MOD. SR/SRC

(Medidas expresadas en milímetros)



ENSAYOS: CARGA MECÁNICA

Denominación/Marcas:

Máquina de ensayos RIEHLE

Código:

ME 035003

Trazabilidad/Fecha de calibración:

LABEIN / 28 Junio 2004

Resultados obtenidos:

Muestra SUELA M6. Carga de rotura 515 Kg. Modo de fallo: los hilos de la varilla se rompen y la rosca de la suela se deteriora. La suela queda ligeramente deformada. Muestra SUELA M8. **Carga de rotura 730 Kg.** **Modo de fallo: tanto varilla como suela se rompen.**



Geometría suela



Utillaje de ensayo



Disposición de ensayo



Abombamiento Suela M6



Rotura varilla M6



Detalle varilla M6



Suela M6 tras rotura



Abombamiento Suela M8



Rotura varilla M8



Detalle Suela M8 tras ensayo