

YouTube

SENOR Aisladores Acústicos

SENOR 

Manual de USO

Ref. TAV/4000 - TAV/4000 E

Un MUNDO de soluciones ACÚSTICAS

www.SENOR.es

Máquinas  
SUSTENTADAS



Montaje para  
máquinas  
COLGADAS



Youtube

SENOR Aisladores Acústicos

Un MUNDO de soluciones ACÚSTICAS

www.SENOR.es

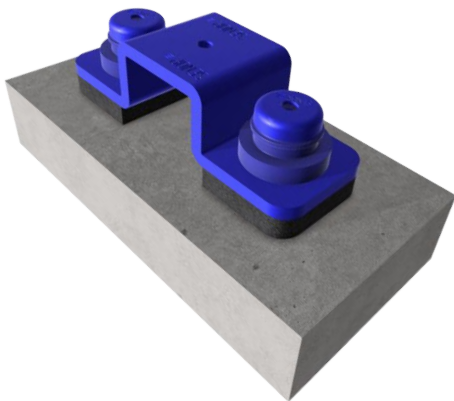
SENOR Ref. TAV/4000 - TAV/4000 E

## Instrucciones de USO:

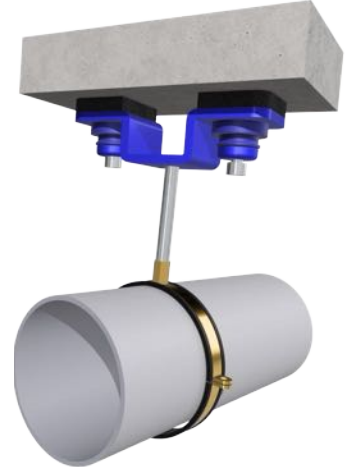
Un amortiguador para sustentación de máquinas o tuberías

### TAV/4000

**1:** Situamos el aislador en la posición que deseemos

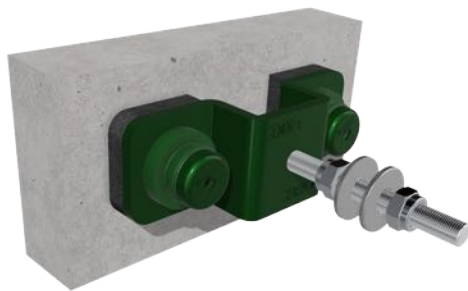


**2:** Insertamos tornillos para su fijación



**3:** Roscamos la varilla al aislador para su sustentación

### TAV/4000 E



**1:** Situamos el aislador en la posición que deseemos



**2:** Insertamos tornillos para su fijación



**3:** Situamos el apoyo entre las arandelas y nivelamos con las tuercas

**Nota:** Este producto se suministra en distintas métricas