

YouTube

SENOR Aisladores Acústicos

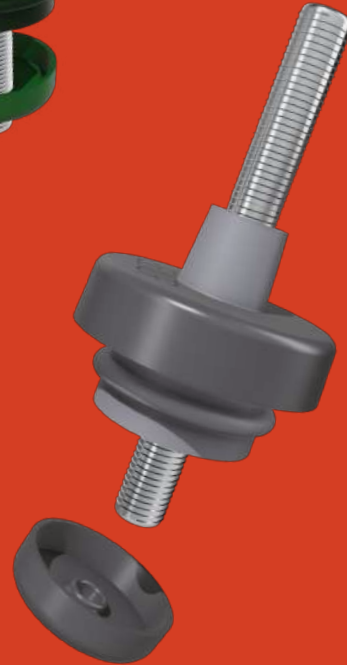
Ref. TAF-FANCOILS

SENOR 
Manual de **USO**

Máquinas **FANCOILS**

Un **MUNDO** de soluciones **ACÚSTICAS**

www.SENOR.es



**Montaje para
máquinas
COLGADAS**



Ref. TAF-FANCOILS

Instrucciones de USO:

Un amortiguador para sustentación de equipos fancoils a techo

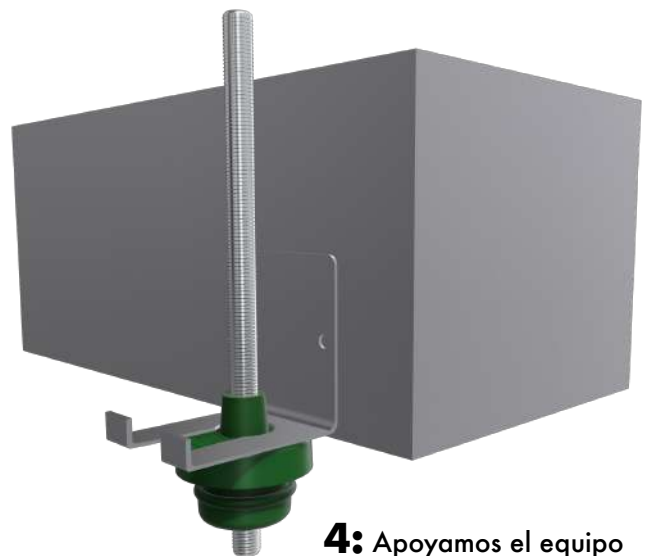


1: Insertamos el aislador en la varilla



2: Introducimos la cazoleta roscada y nivelamos

3: Ajustamos el aislador



4: Apoyamos el equipo

Nota: Este producto se suministra con cazoleta roscada M8 para su instalación