

# (MÁQUINAS SOBRE SUELO)

Gama SPLIT

ISO 9001:2015



## AMORTIGUADORES ANTIVUELCO. MODELO TBMF.

Nunca antes, uno amortiguador **HÍBRIDO**, habían estado tan cerca de rozar la perfección completa, (**belleza, rendimiento y seguridad**) y todo ello al alcance de tus manos.

El **Mod.TBMF**; Son amortiguadores ANTIVUELCO diseñados para la protección de maquinaria frente a las vibraciones de choque y golpes en el rango de las bajas, medias y altas frecuencias Hz. (Recomendados para equipos que trabajen a partir de 450 rpm).



“NUEVO”

SEÑOR 

# (TBMF/SPLIT)

AMORTIGUADOR HÍBRIDO

Fabricante de sistemas ANTIVIBRATORIOS.



Todo cambia “NOVEDAD”

## TBMF/SPLIT

asentamiento con los polímeros de sus extremos y, evita que la unidad de climatización pueda soltarse por inclemencias climatológicas como pueden ser: **vientos huracanados**, tormentas y **pequeños movimientos sísmicos**, etc...

**SISTEMA HÍBRIDO:** Es una combinación entre un muelle de acero metálico según norma **DIN 2095-UNE EN 10270** con tratamiento en **EPOXI** y dos polímeros renovados (**KRAIBURG-TPE**) uno a cada extremo del muelle. Sistema ensayado según norma **UNE-EN ISO 10846-1:2009**.

Ya es posible reducir las vibraciones en todo el rango de frecuencias excitatrices. La combinación de estos dos elementos hace posible sacar al mercado, uno de los mejores amortiguadores del año.



## AMORTIGUADORES ANTIVUELCO. MODELO TBMF/SPLIT.

Son amortiguadores **HÍBRIDOS** de tercera generación con mayor rendimiento concentrado.

Esta nueva gama de producto incorpora una de las tecnologías más avanzadas en seguridad. “**Eje de acero inoxidable independiente**”. Permite restringir grados de libertad y mejorar la compresión axial del sistema helicoidal. También favorece a un mejor

Haga suyo el eslogan: “Con aisladores **SENOR**, su vida será mejor”.



# (TBMF/SPLIT)

AMORTIGUADOR HÍBRIDO



“Patentado”

\*P.T. 201330255\*

## CÓDIGO DE COLORES MODELO TBF/SPLIT.

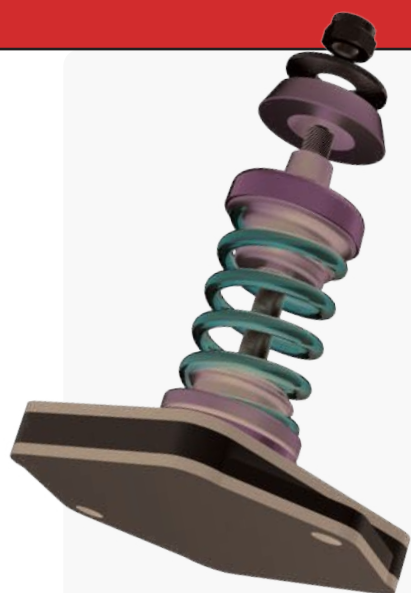
Por norma general, el centro de gravedad de las unidades de clima no suele ser coincidente con su centro geométrico. Si observamos con atención, este tipo de máquinas disponen de diferentes componentes en su interior, como son: **Compresor**, condensador, **mandos**, conexiones de tuberías, **ventiladores**, etc.

Resulta que las partes más pesadas se encuentran en un lateral del equipo, llegando a alcanzar el **70%** del peso total de la unidad. Por tanto, no podremos colocar el mismo amortiguador en cada uno de los apoyos. Teniendo en cuenta que el grado de aislamiento lo obtendremos en función a la constante elástica de soporte y esta, es dependiente de la compresión axial del amortiguador, por este motivo el modelo **TBMF/SPLIT** dispone de **4 durezas** diferenciadas tanto por su color como por su rango de carga en Kg.

SENOR 

# (MÁQUINAS SOBRE SUELO)

Gama SPLIT



## CÓDIGO DE COLORES MODELO TBMF/SPLIT.

Sistema HÍBRIDO / GOMA GRIS:  
"Ref.SE-TBMF-20 G"

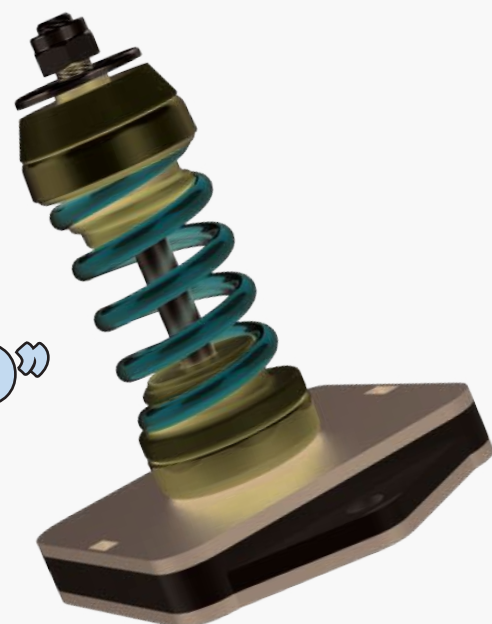
Recomendado para cargas comprendidas entre los **4Kg** hasta los **20Kg** de carga máxima. (Resultado que no recomendamos superar en ningún caso para no saturar el Polímero).

Frecuencia de RESONANCIA: **3-7 Hz**.

Sistema HÍBRIDO / GOMA VERDE:  
"Ref.SE-TBMF-45 V"

Recomendado para cargas comprendidas entre los **15Kg** hasta los **45Kg** de carga máxima. (Resultado que no recomendamos superar en ningún caso para no saturar el Polímero).

Frecuencia de RESONANCIA: **3-7 Hz**.



Sistema HÍBRIDO / GOMA AZUL:  
"Ref.SE-TBMF-75 A"

Recomendado para cargas comprendidas entre los **25Kg** hasta los **75Kg** de carga máxima. (Resultado que no recomendamos superar en ningún caso para no saturar el Polímero).

Frecuencia de RESONANCIA: **3-7 Hz**.



Sistema HÍBRIDO GOMA ROJO:  
"Ref.SE-TBMF-120 R"

Recomendado para cargas comprendidas entre los **65Kg** hasta los **120Kg** de carga máxima. (Resultado que no recomendamos superar en ningún caso para no saturar el Polímero).

Frecuencia de RESONANCIA: **3-7 Hz**.



Fabricante de sistemas ANTIVIBRATORIOS.

SEÑOR 

# (MÁQUINAS SOBRE SUELO)

Gama SPLIT

PASO

1º



“Patentado”

\*P.T. 201330255\*

MODO DE APLICACIÓN  
**MODELO TBMF/SPLIT.**

PASO

2º

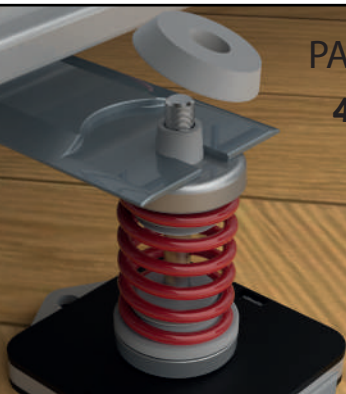


PASO

3º

PASO

4º



PASO

5º



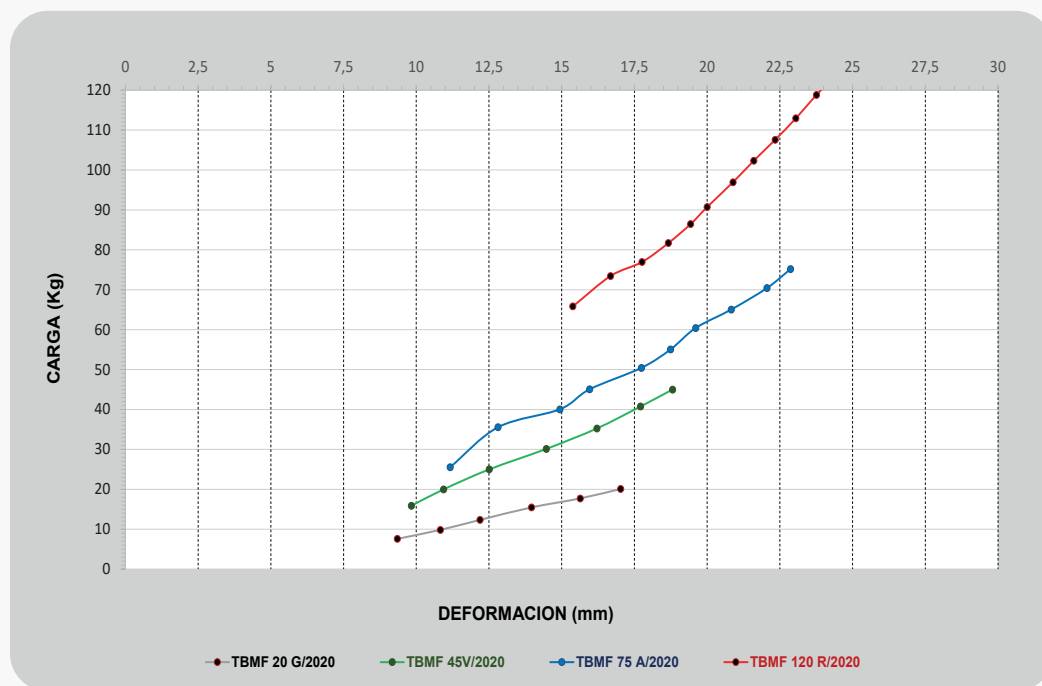
SENOR 

# (TBMF/SPLIT)

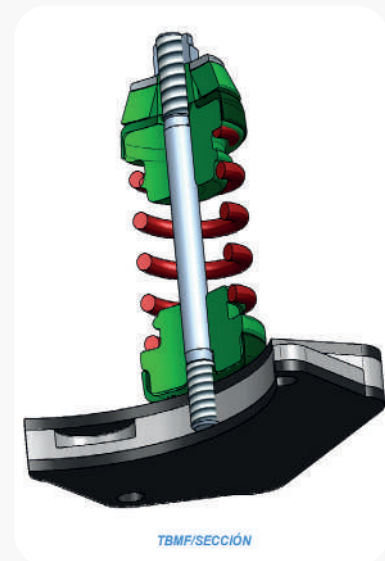
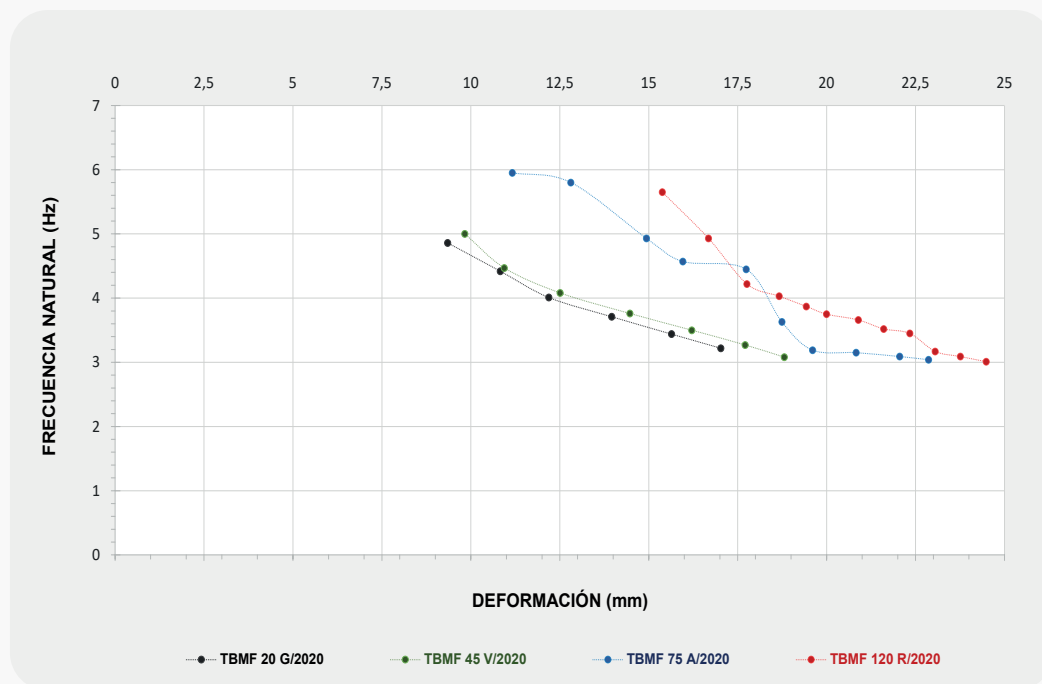
## AMORTIGUADOR HÍBRIDO

### GRÁFICA DE RESULTADOS POR COLORES MODELO TBF/SPLIT.

"GRÁFICA 1"



"GRÁFICA 2"



Haga suyo el eslogan: "Con aisladores **SENOR**, su vida será mejor".

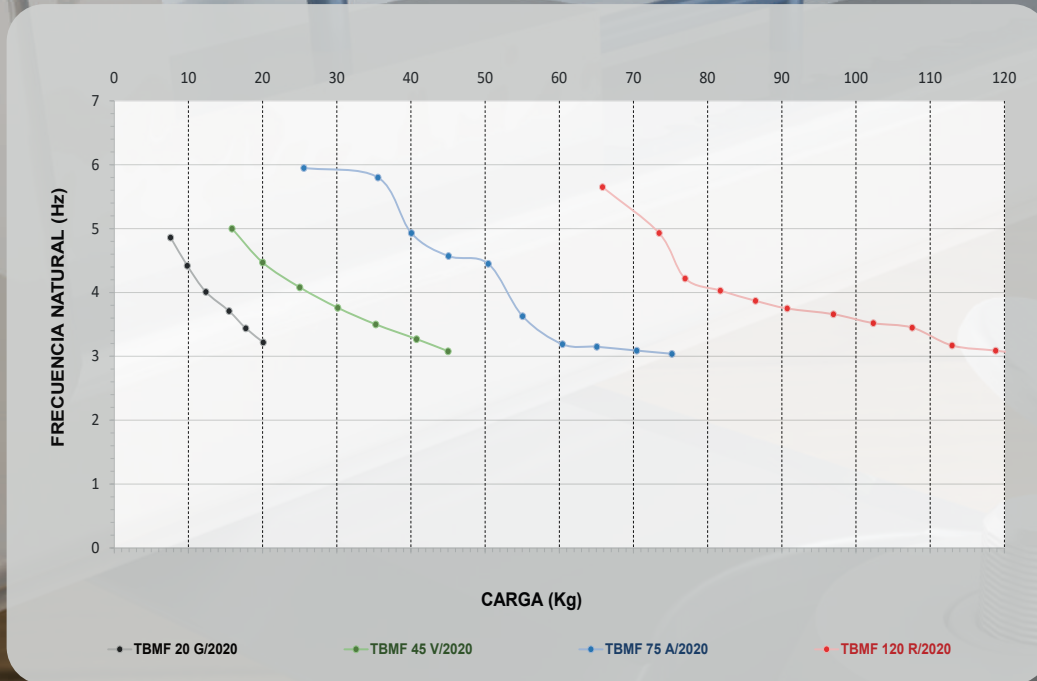
# (TBMF/SPLIT)

AMORTIGUADOR HÍBRIDO

GRÁFICA DE RESULTADOS POR COLORES  
**MODELO TBMF/SPLIT.**

"GRÁFICA 3"

MODELO  
**TBMF/SPLIT.**



**"Patentado"**  
\*P.T. 201330255\*

SENOR 

# (MÁQUINAS SOBRE SUELO)

Gama SPLIT

PLANO DE COTAS

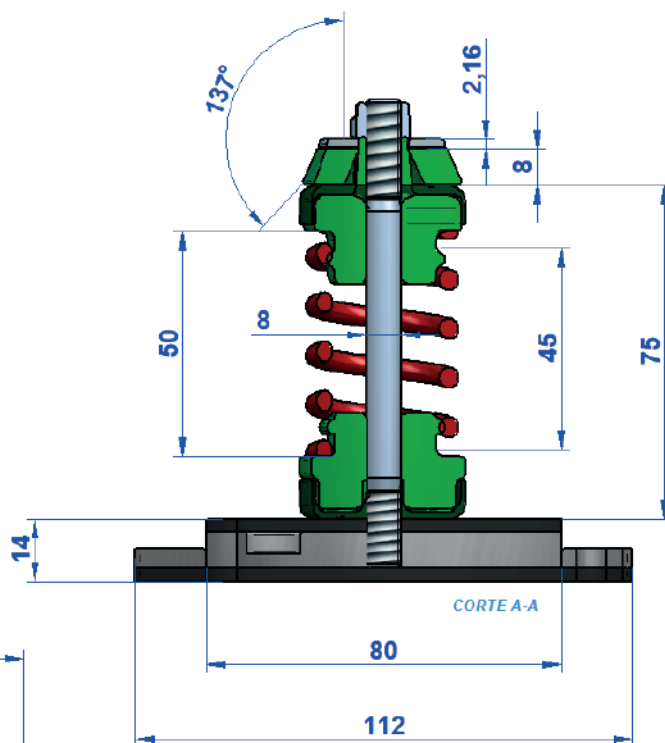
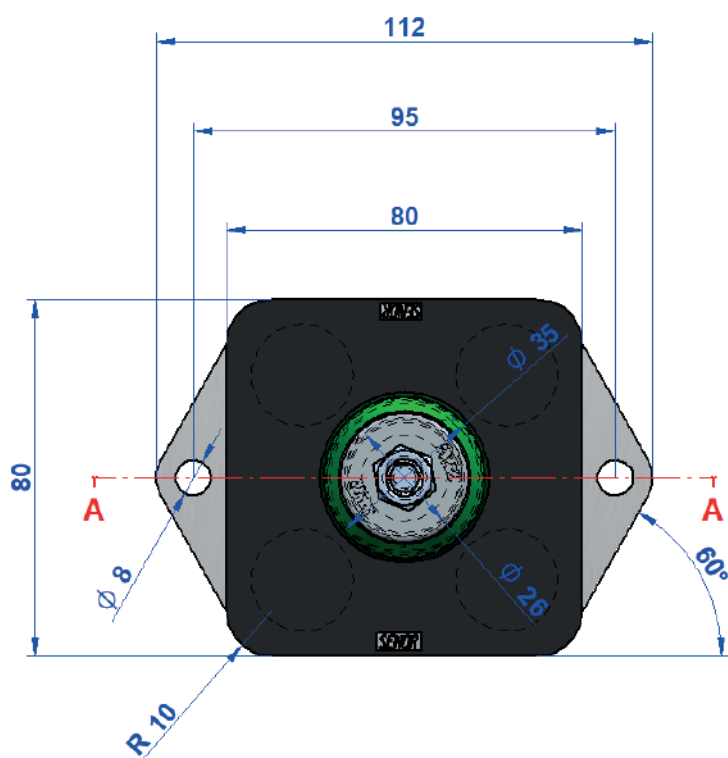
**MODELO TBMF/SPLIT.**

Más información:

[www.senor.es](http://www.senor.es) > GAMA INDUSTRIA > 4.1-SPLIT/DOMÉSTICO CON

SISTEMA ANTIVUELCO > TBMF / SPLIT

Fabricante de sistemas **ANTIVIBRATORIOS.**



Haga suyo el eslogan: "Con aisladores **SENOR**, su vida será mejor".

SENOR Certifica  
**MODELO TBMF/SPLIT.**

Todos nuestros productos de la gama industria "MÁQUINAS SOBRE SUELO" para el apoyo de máquinas sobre estructura metálica o suelo de la Serie **TBMF/SPLIT**, tienen una vida de envejecimiento óptima de 10 años. Siempre que su instalación se efectúe en condiciones normales y no estén expuestos a componentes químicos que puedan degradar el producto. El modelo **TBMF/SPLIT** cumple de forma rigurosa con la UNE 100-153-88: climatización : **soportes antivibratorios : criterios de selección**

**SENOR**