

BF-60 R/M8

AMORTIGUADOR DE GOMA SOBRE ESCUADRA PARA MÁQUINAS DE CLIMATIZACIÓN Y CALEFACCIÓN.

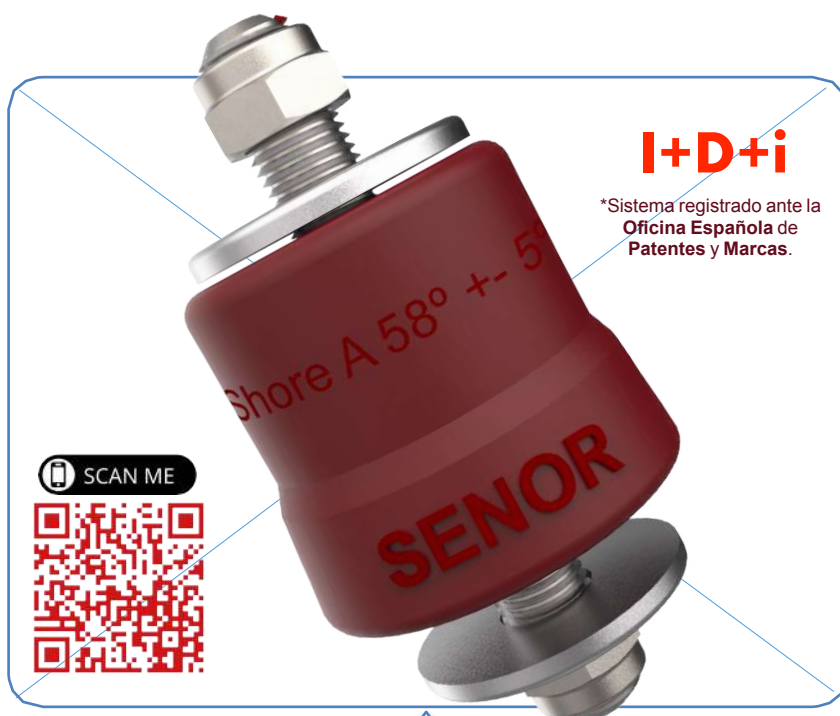
Es un amortiguador de **GOMA** de altas prestaciones, diferente y renovado. Fabricado con la tecnología más avanzada y diseñado para la suspensión de máquinas de climatización y calefacción en el exterior de edificios.


BF-60 R/M8 es un amortiguador de fijación directa a la máquina con doble tornillería de bloqueo independiente de **métrica 8**. Este tipo de amortiguador está diseñado para erradicar y atenuar la transmisión de las vibraciones producidas por golpes, impactos y energías vibro-mecánicas provenientes de equipos que trabajen por encima del umbral del campo audible (1200 rpm o 20 Hz).

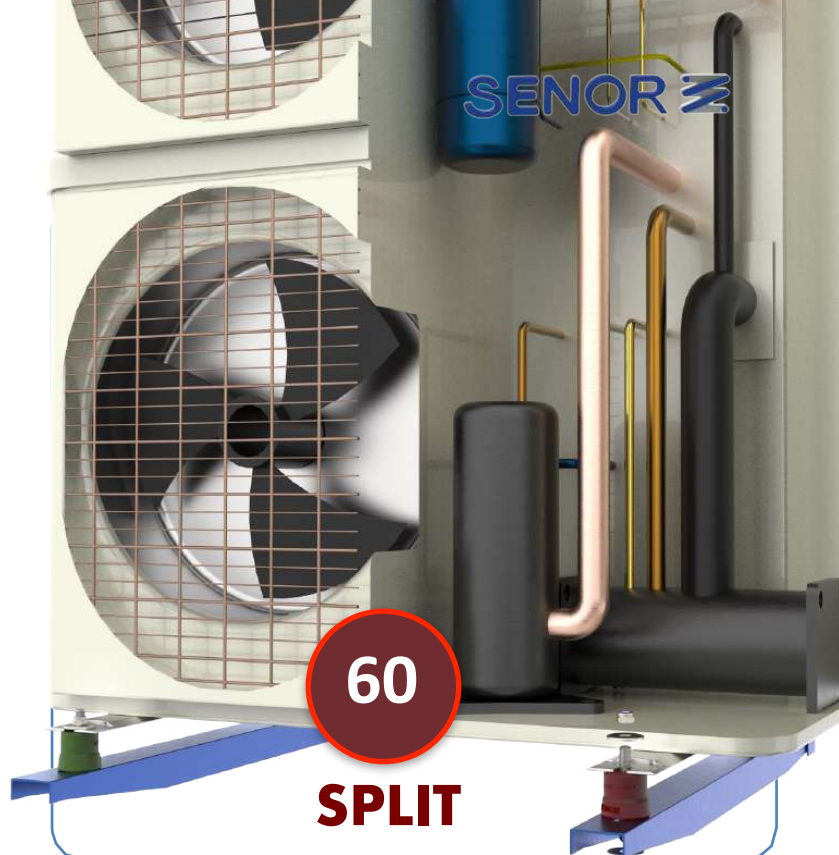
● Polímero: **KRAIBURG-TPE** (Sistema de ensayo según norma **UNE-EN ISO 10846-1:2009**).

✓ Su diseño ergonómico favorece una mejor y correcta compresión axial.

✓ Frecuencia de resonancia: **7-15 Hz**.



REF.	COLOR	MÉTRICA MIN-MAX	MÁQUINAS	CARGA (Kg) MIN-MAX	EMBALAJE
SE-BF-60 R		8	Escuadra	45 - 60	4



SPLIT



TIPOLOGÍA:

Amortiguador de **GOMA** directo a la **máquina**.

CAMPO DE APLICACIÓN

Diseñado para suspender sobre escuadra máquinas de climatización y calefacción en el exterior de edificios.

Ref. BF-60 R/M8



SPLIT

Ensayo LABORATORIO UNE-EN ISO 10846-1:2009



Gráfica 1



Gráfica 2

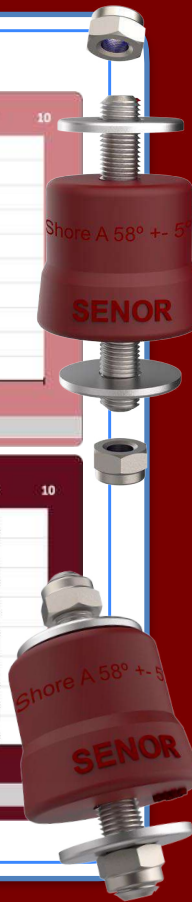


Tabla de resultados

CARGA (Kg)	FLECHA (mm)	FRECUENCIA RESONANCIA (Hz)	BARRIDO (Hz)		GRADO DE AISLAMIENTO (%)	
35	2,29	13,98	25	50	54,50	91,52
40	2,76	10,50	25	50	78,58	95,39
45	3,12	8,85	25	50	85,67	96,77
50	3,60	8,10	25	50	88,27	97,30
55	3,90	8,25	25	50	87,78	97,20
60	4,30	8,75	25	50	86,04	96,84
65	4,8	9,25	25	50	84,14	96,46

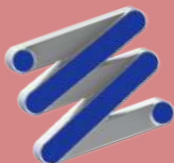


Datasheet

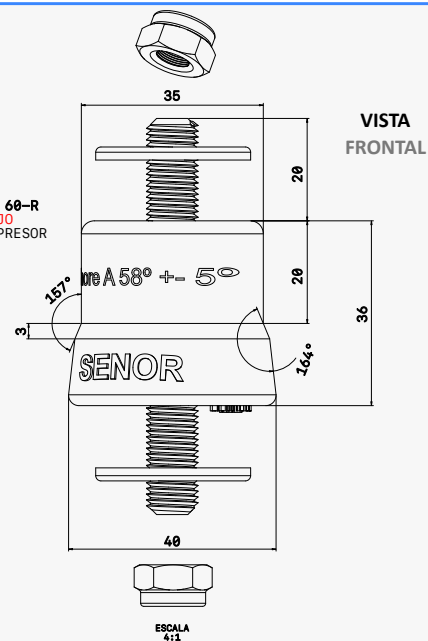
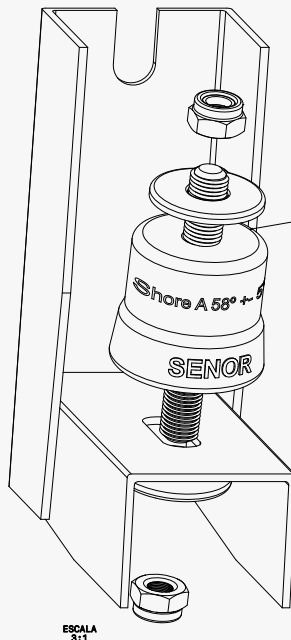
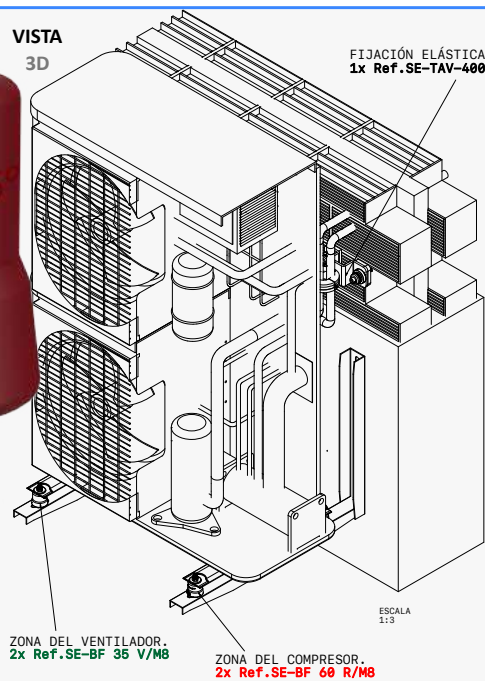
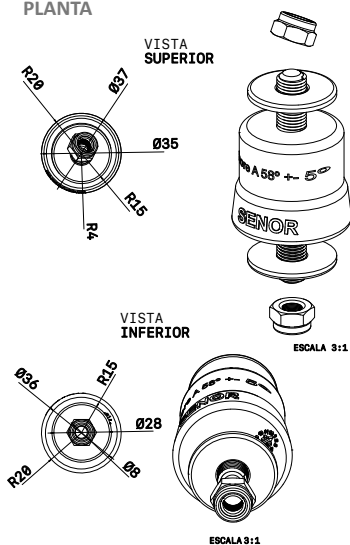
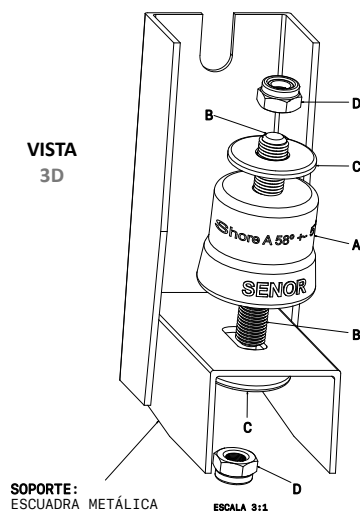
TC6EXN		THERMOLAST® K
Product		
Compound	TC6EXN	
Color / RAL	Red	
Processing	Extrusion, Injection	
Mechanical		
Hardness	58° + 5° Shore A	DIN ISO 7619-1
Density	1.190 g/cm3	DIN EN ISO 1183-1
Tensile Strength ¹	7.0 MPa	DIN 53504/ISO 37
Elongation at Break ¹	675 %	DIN 53504/ISO 37
Tear Resistance	19.0 N/mm	ISO 34-1 Methode B (b)

¹Deviating from ISO 37 standard test piece S2 is tested with a traverse

All values published in this data sheet are rounded average values.

SPLIT

Ref. BF-60 R/M8

VISTA 3D

VISTA PLANTA

VISTA 3D


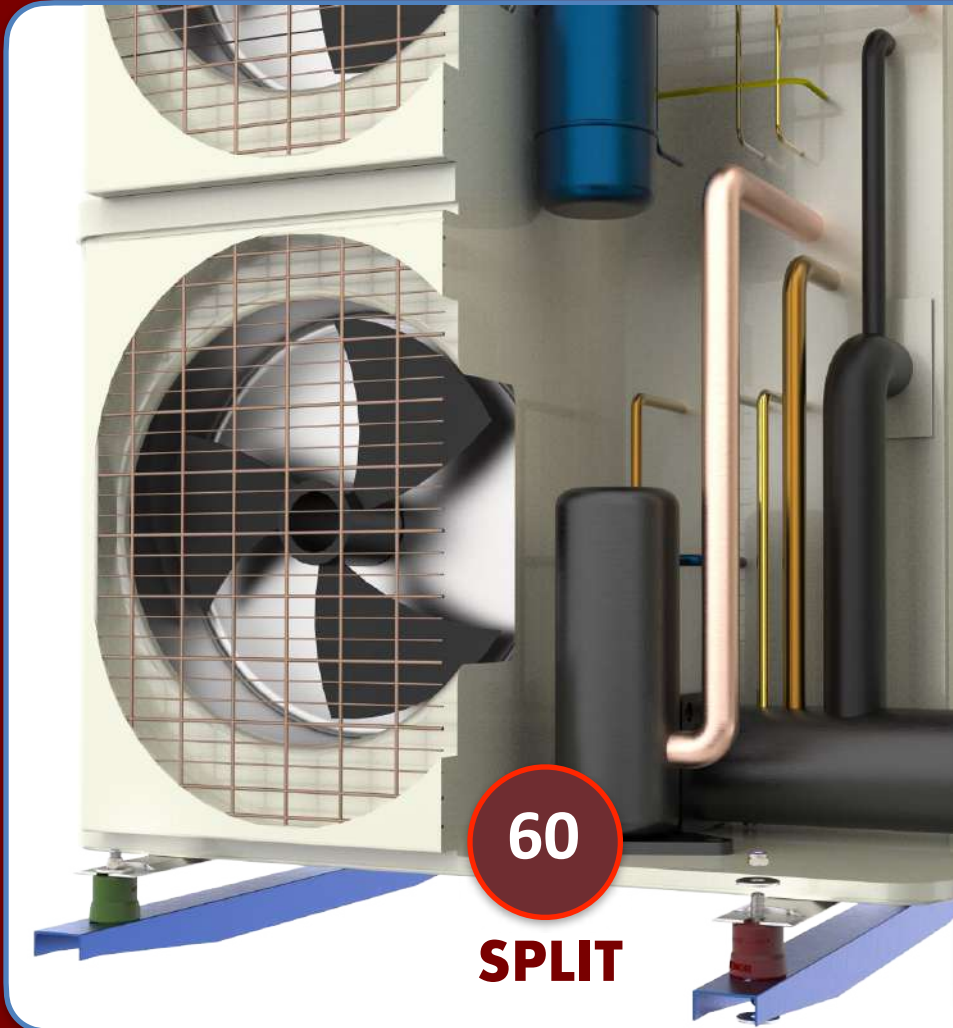
MATERIALES

Se caracteriza por los siguientes elementos:

- A: 1x - Polímero: **KRAIBURG-TPE / TC6 EXN**. Dureza: 58 +/- 5° SHORE A. Color: **Rojo**. Medida de la dureza según norma ISO 48-4 o DIN ISO 7619-1.
- ✓ Frecuencia de resonancia: **7-15 Hz**.
- B: 2x - Tornillos de bloqueo 8x26; Fabricados en acero **cincado** en métrica 8.
- C: 2x - Arandela de ala ancha **DIN-9021**; Fabricadas en acero **cincado** para métrica 8.
- D: 2x - Tuerca autobloc **DIN-985 C.6**; Fabricadas en acero **cincado** en métrica 8.



Ref. BF-25 G/M8



60

SPLIT

Nota

POSICIONES:

Por norma general, el centro de gravedad de las unidades de clima no suele ser coincidente con su centro geométrico.

Si observamos con atención, este tipo de máquinas disponen de diferentes componentes en su interior, como son: **Compresor**, condensador, **mandos**, conexiones de tuberías, **ventiladores**, etc.

Esta distribución de componentes da como resultante una distribución del peso del 70% en la zona del **compresor** y un 30% en la zona del **ventilador**. Por tanto, no podemos colocar **4 amortiguadores iguales**.

Teniendo en cuenta que la respuesta acústica del soporte anti-vibratorio se obtiene de la deformación axial, será de primera necesidad colocar el amortiguador ideal en cada lado del equipo.

El modelo **BF/M8** dispone de 4 durezas diferentes diferenciadas por colores:

- GRIS:** 5Kg hasta 25Kg.
- VERDE:** 20 Kg hasta 35Kg.
- AZUL:** 35Kg hasta 45Kg.
- ROJO:** 45Kg hasta 60Kg.



SCAN ME



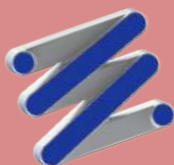
SEÑOR CERTIFICA:

Ref. BF-60 R/M8

SEÑOR; se reserva el derecho de cambiar las especificaciones técnicas del producto sin previo aviso. Es responsabilidad del usuario conocer y utilizar la versión última y actualizada de las hojas de datos de los productos "copia de las cuales se mandarán a quién las solicite".

Norma: UNE-100-153-04

Uso: Soportes anti-vibratorios: criterios de selección.

SPLIT

SEÑOR Aisladores Acústicos

Ref. BF-60 R/M8**ENSAYO DE DEFORMACIÓN Y ROTURA**

Disposición de ensayo: 40,40 Kg



Disposición de ensayo: 60,70 Kg



Disposición de ensayo: 297,10 Kg

Trazabilidad / Fecha:
SEÑOR 11 / Enero 2022

Modo de fallo.

Supera el límite elástico del amortiguador al alcanzar los **70,40 Kg**. Momento en el que finaliza el ensayo. Lo sometemos a mayor carga para analizar el punto de rotura. Tras alcanzar los 297,10 Kg y deformar por completa la goma, se da por finalizado el ensayo a rotura.

Conclusión.

Amortiguador diseñado para soportar cargas comprendidas entre **45 Kg** hasta **65 Kg** de carga máxima, cumple de forma rigurosa con la **UNE-100-153-04** Soportes anti-vibratorios: criterios de selección.



**Ver
ENSAYO:**

