

BF-25 G/M8

AMORTIGUADOR DE **GOMA** SOBRE ESCUADRA PARA **MÁQUINAS DE CLIMATIZACIÓN Y CALEFACCIÓN.**

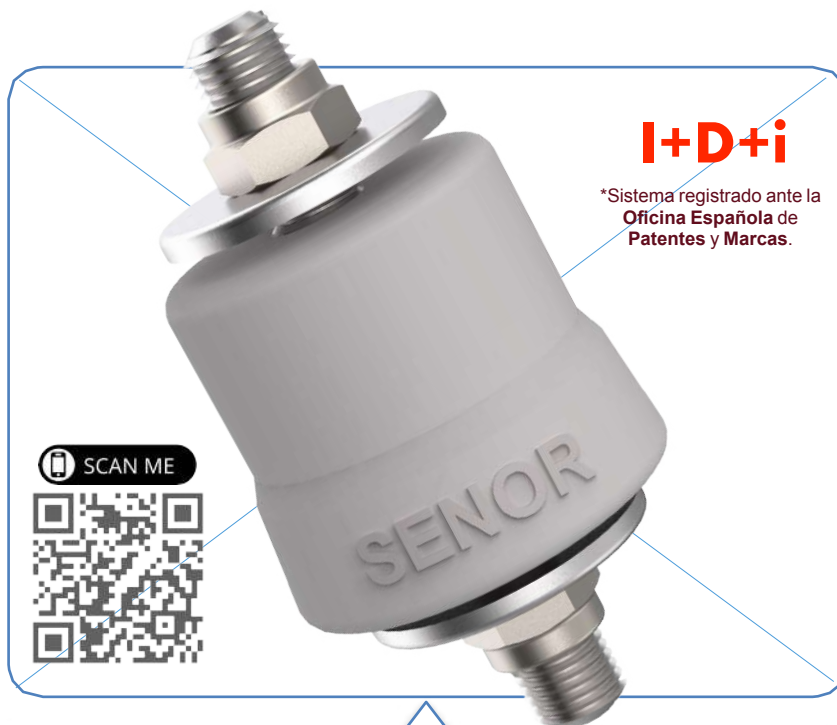
Es un amortiguador de **GOMA** de altas prestaciones, diferente y renovado. Fabricado con la tecnología más avanzada y diseñado para la suspensión de máquinas de climatización y calefacción en el exterior de edificios.


BF-25 G/M8 es un amortiguador de fijación directa a la máquina con doble tornillería de bloqueo independiente de métrica 8. Este tipo de amortiguador está diseñado para erradicar y atenuar la transmisión de las vibraciones producidas por golpes, impactos y energías vibro-mecánicas provenientes de equipos que trabajen por encima del umbral del campo audible (1200 rpm o 20 Hz).

● Polímero: **KRAIBURG-TPE** (Sistema de ensayo según norma **UNE-EN ISO 10846-1:2009**).

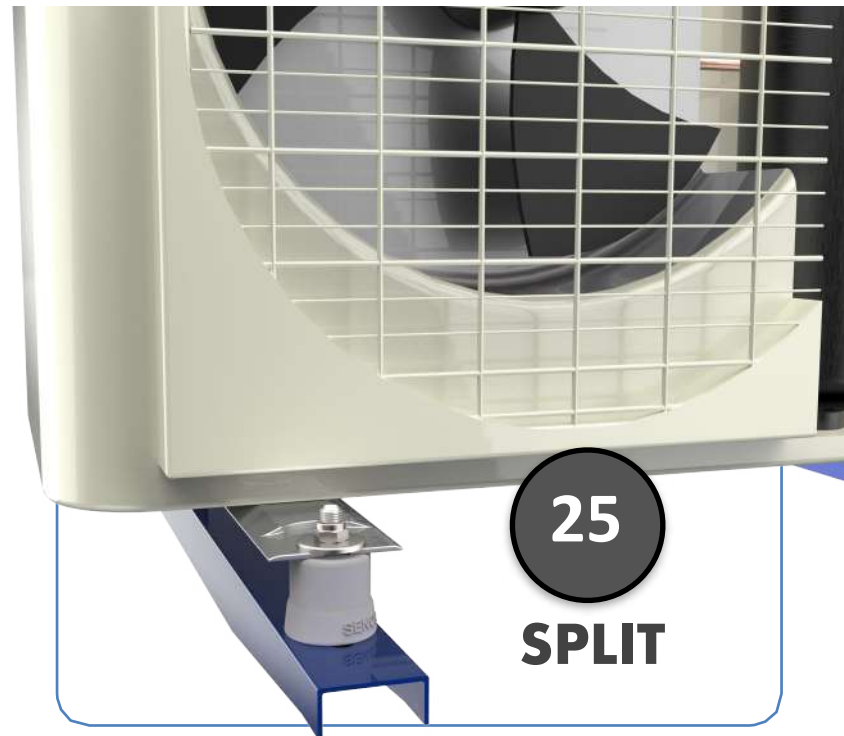
✓ Su diseño ergonómico favorece una mejor y correcta compresión axial.

✓ Frecuencia de resonancia: **7-15 Hz**.



REF	COLOR	MÉTRICA MIN-MAX	MÁQUINAS	CARGA (Kg) MIN-MAX	EMBALAJE
SE-BF-25 G		8	Escuadra	05 - 25	4

SEÑOR 



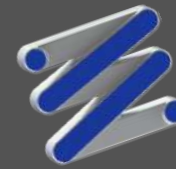
TIPOLOGÍA:

Amortiguador de **GOMA** directo a la **máquina**.



CAMPO DE APLICACIÓN

Diseñado para suspender sobre escuadra máquinas de climatización y calefacción en el exterior de edificios.



Ensayo LABORATORIO UNE-EN ISO 10846-1:2009



Gráfica 1



Gráfica 2

Tabla de resultados

CARGA (Kg)	FLECHA (mm)	FRECUENCIA RESONANCIA (Hz)	BARRIDO (Hz)		GRADO DE AISLAMIENTO (%)	
			25	50	52,86	91,29
4	0,64	14,15	25	50	52,86	91,29
8	1,55	10,25	25	50	79,79	95,61
12	2,24	8,85	25	50	85,67	96,77
16	3,10	8,75	25	50	86,04	96,84
20	5,79	8,25	25	50	87,78	97,20
24	6,57	7,50	25	50	90,11	97,70
28	8,88	9,25	25	50	84,14	96,46

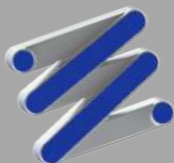


Hoja de datos

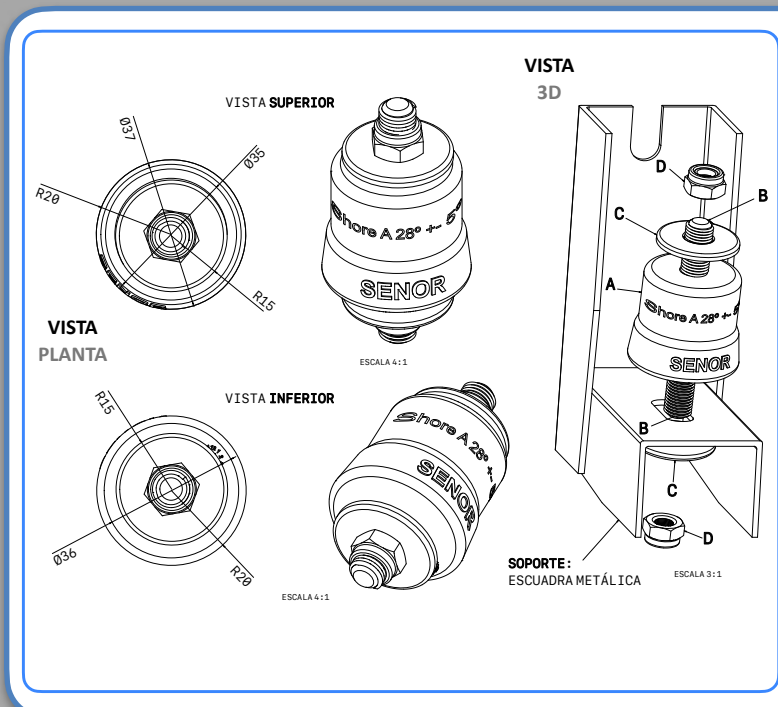
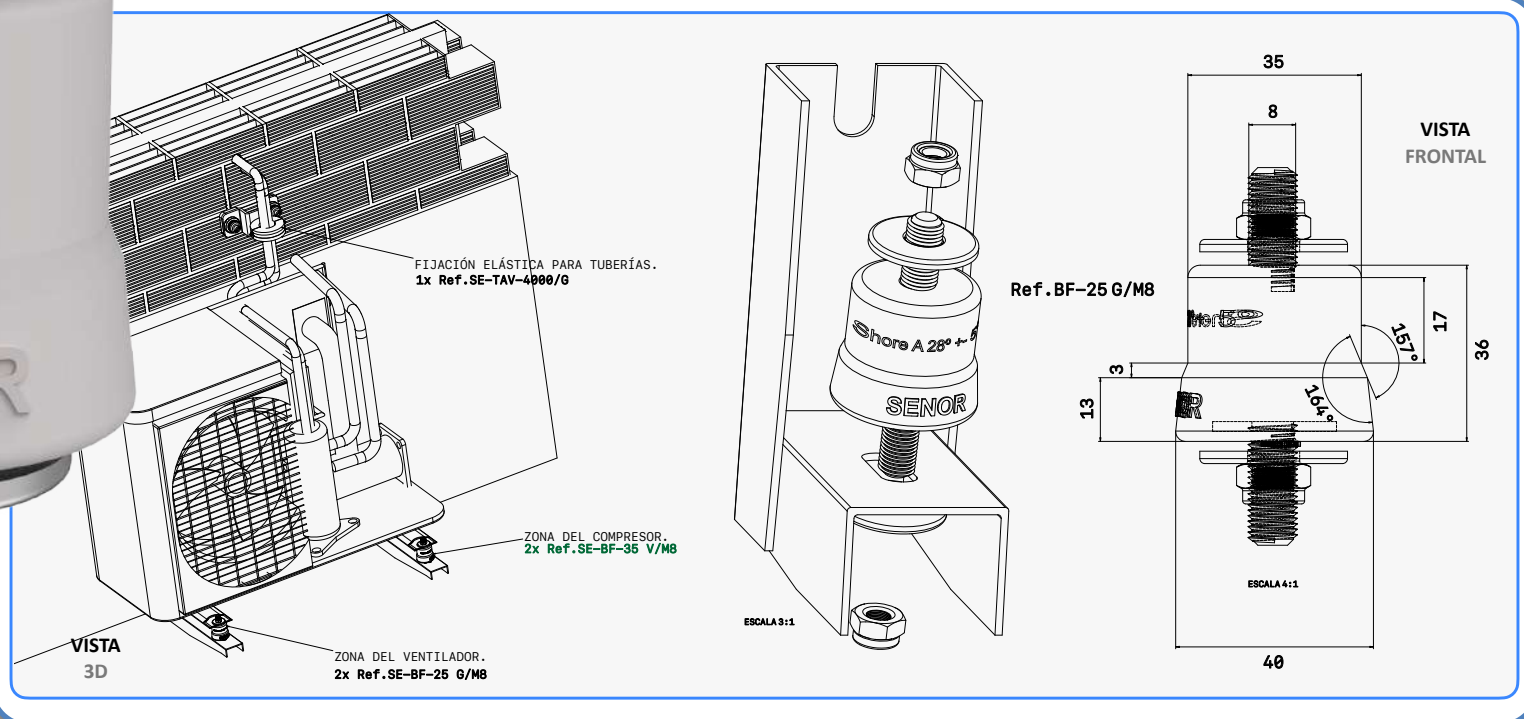
TC3GPN (GP/FG Serie)	THERMOLAST * K	
Propiedades del producto		
Nombre del compuesto	TC3GPN	
Serie	GP/FG	
Color / RAL DESIGN	Gris	
Propiedades mecánicas		
Dureza	28° +- 5° ShoreA	DIN ISO 7619-1
Densidad	1.100 g/cm3	DIN EN ISO 1183-1
Resistencia a la tracción	5.0 MPa	DIN 53504/ISO 37
Elongación hasta la rotura	750 %	DIN 53504/ISO 37
Resistencia al desgarro	14.0 N/mm	ISO 34-1 Methode B (b)(Graves)
CS 72 h/23 °C	10 %	DIN ISO 815-1 Method A
CS 24 h/70 °C	26 %	DIN ISO 815-1 Method A
CS 24 h/100 °C	66 %	DIN ISO 815-1 Method A

* Desviándose de la norma ISO 37, la pieza de prueba S2 se prueba a una velocidad transversal de 200 mm/min. Todos los valores publicados en esta hoja de datos son valores de promedio redondeados Límites

SPLIT



Ref. BF-25 G/M8

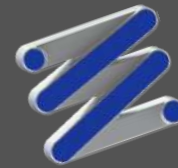


MATERIALES

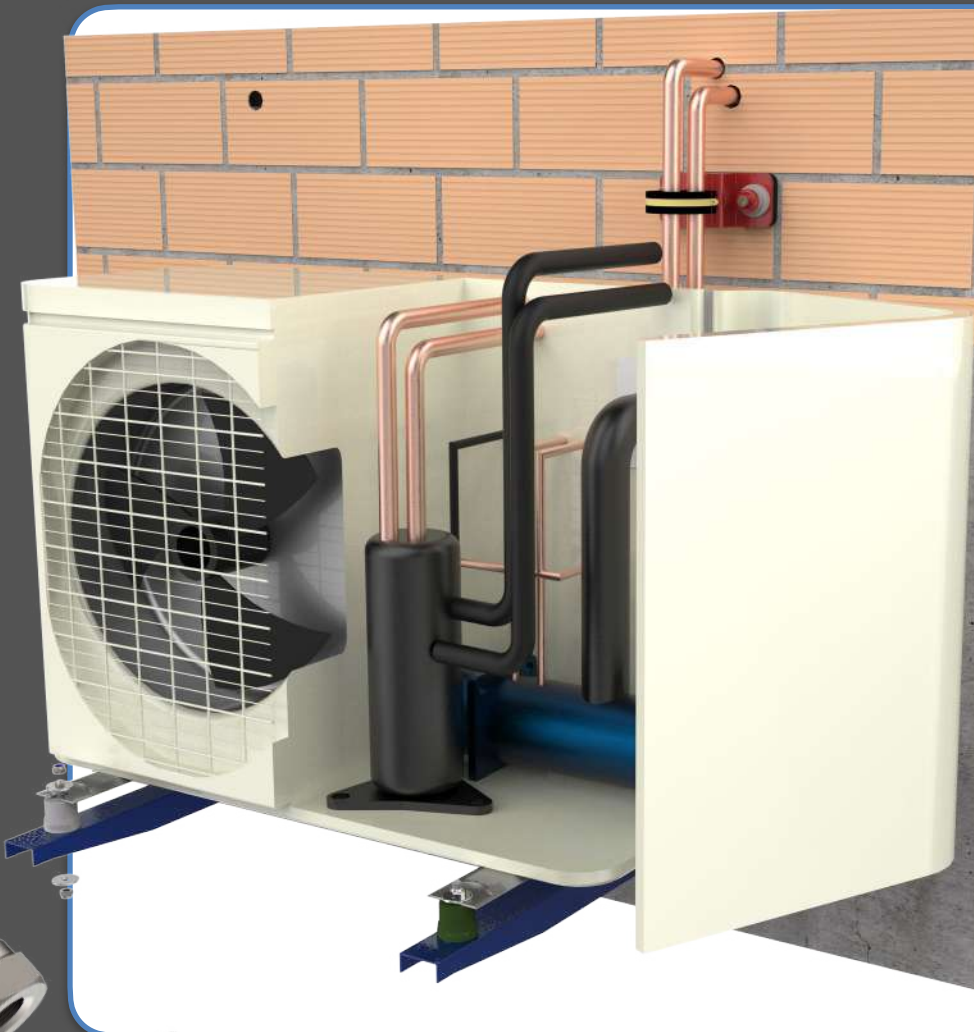
Se caracteriza por los siguientes elementos:

- A: 1x - Polímero: **KRAIBURG-TPE / TC3GPN**. Dureza: 28 +- 5° SHORE A. Color: Gris. Medida de la dureza según norma ISO 48-4 o DIN ISO 7619-1.
- ✓ Frecuencia de resonancia: 7-15 Hz.
- B: 2x - Tornillos de bloqueo 8x26; Fabricados en acero **cincado** en métrica 8.
- C: 2x - Arandela de ala ancha DIN-9021; Fabricadas en acero **cincado** para métrica 8.
- D: 2x - Tuerca autobloc DIN-985 C.6; Fabricadas en acero **cincado** en métrica 8.

Ref. BF-25 G/M8



SPLIT



Nota

POSICIONES:

Por norma general, el centro de gravedad de las unidades de clima no suele ser coincidente con su centro geométrico.

Si observamos con atención, este tipo de máquinas disponen de diferentes componentes en su interior, como son: **Compresor**, condensador, **mandos**, conexiones de tuberías, **ventiladores**, etc.

Esta distribución de componentes da como resultante una distribución del peso del 70% en la zona del **compresor** y un 30% en la zona del **ventilador**. Por tanto, no podemos colocar **4 amortiguadores iguales**.

Teniendo en cuenta que la respuesta acústica del soporte anti-vibratorio se obtiene de la deformación axial, será de primera necesidad colocar el amortiguador ideal en cada lado del equipo.

El modelo **BF/M8** dispone de 4 durezas diferentes diferenciadas por colores:

- GRIS:** 5Kg hasta 25Kg.
- VERDE:** 20 Kg hasta 35Kg.
- AZUL:** 35Kg hasta 45Kg.
- ROJO:** 45Kg hasta 60Kg.



SCAN ME



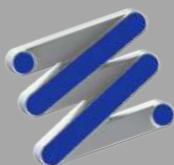
SEÑOR CERTIFICA:

Ref. BF-25 G/M8

SEÑOR; se reserva el derecho de cambiar las especificaciones técnicas del producto sin previo aviso. Es responsabilidad del usuario conocer y utilizar la versión última y actualizada de las hojas de datos de los productos “copia de las cuales se mandarán a quién las solicite”.

Norma: UNE-100-153-04

Uso: Soportes anti-vibratorios: criterios de selección.

SPLIT

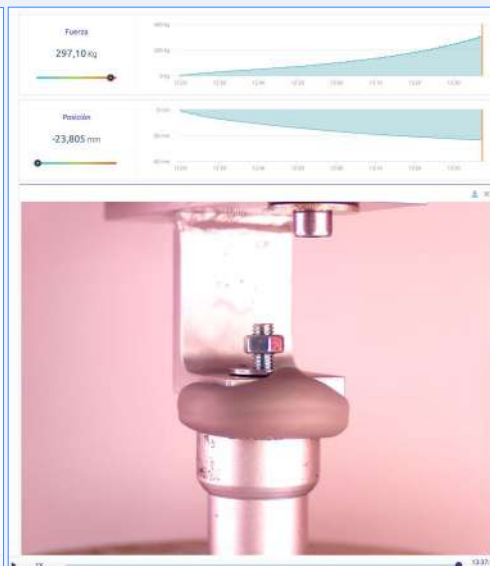
SENOR Aisladores Acústicos

Ref. BF-25 G/M8**ENSAYO DE DEFORMACIÓN Y ROTURA**

Disposición de ensayo: 24,10 Kg



Disposición de ensayo: 35,40 Kg



Disposición de ensayo: 297,10 Kg

Trazabilidad / Fecha:
SENOR 11 / Enero 2022

Modo de fallo.

Supera el límite elástico del amortiguador al alcanzar los **35,40 Kg**. Momento en el que finaliza el ensayo. Lo sometemos a mayor carga para analizar el punto de rotura. Tras alcanzar los 297,10 Kg y deformar por completa la goma, se da por finalizado el ensayo a rotura.

Conclusión.

Amortiguador diseñado para soportar cargas comprendidas entre **5 Kg** y **25 Kg** de carga máxima, cumple de forma rigurosa con la **UNE-100-153-04** Soportes anti-vibratorios: criterios de selección.



**Ver
ENSAYO:**

SCAN ME

