

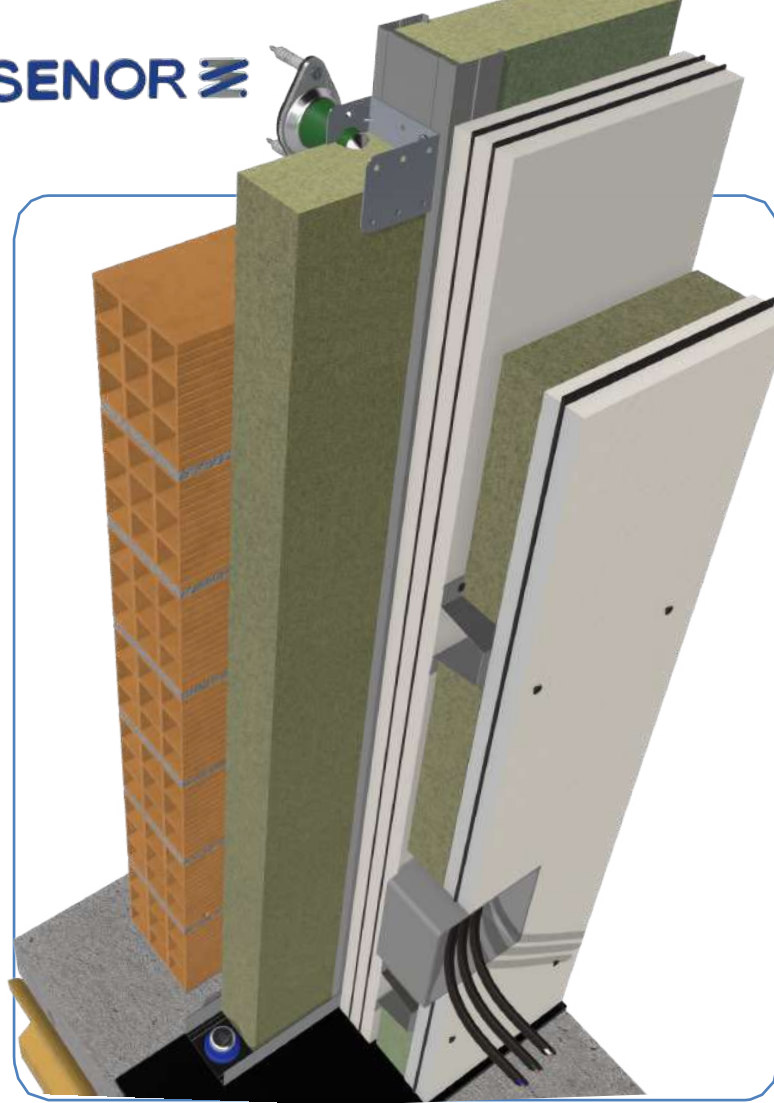
3803/TD1

DÄMPFER AUS GUMMI MIT DOPPELTER WANDBEFESTIGUNG FÜR AKUSTIKWÄNDE

Es handelt sich um einen Seitlichen und Hochleistungs- GUMMI, verschieden und anders. Hergestellt mit modernster Technologie der für die Beseitigung von allen nicht erwünschten Schallwellen der Wände sorgt

SE-3802/TD1 verfügt über ein Bewegungs und Translationssystem PATENTIERT ermöglicht die freie bewegung in den zwei richtungen des Metallstück. Das heisst, indem man seine Basis an der Wand befestigt Mithilfe von Schrauben schränken wir die Freiheitsgrade ein, ermöglicht die freiheit defr axile Kompression des Polymers in alle Richtungen.

SENOR 



I+D+i

**System registriert beim
Spanischen
Patent und Markenamt.

 SCAN ME



Stahlwinkel; Hergestellt nach Norm EN 10204/ DIN50049 / ISO404. Transformation unter Stahlstandards EN 10346:2015.

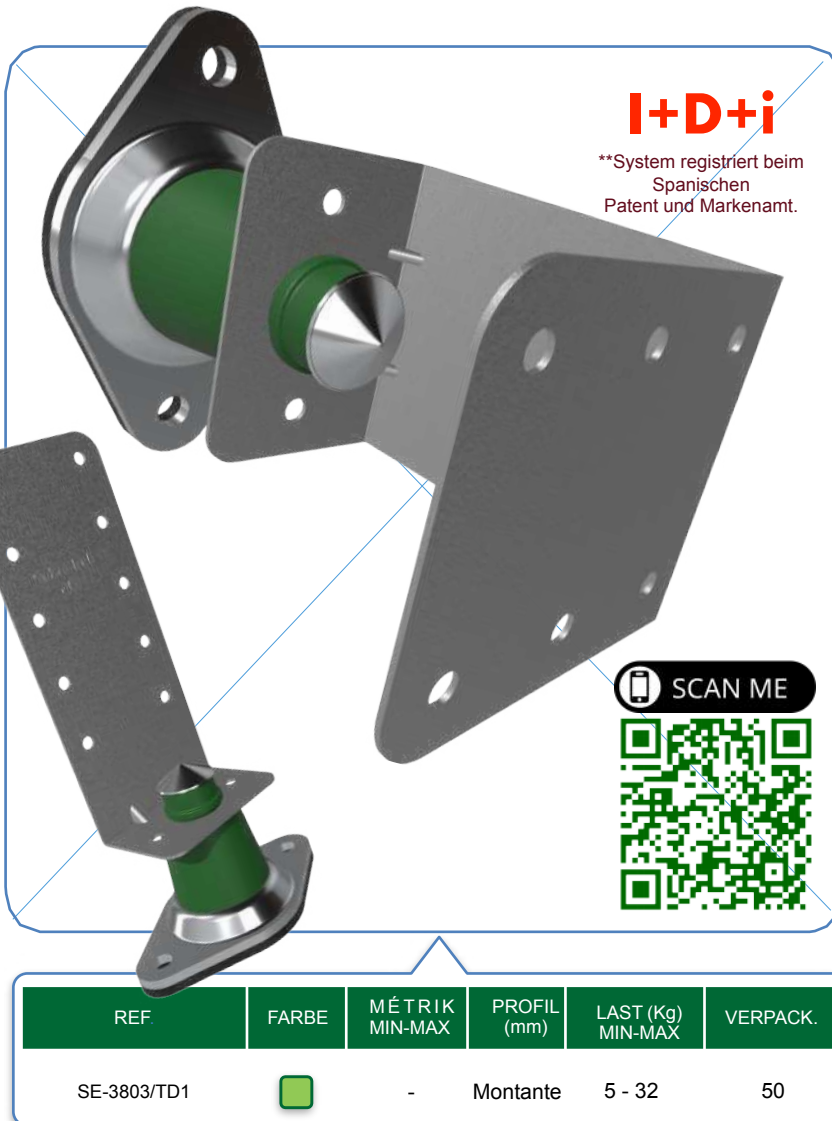
Qualität **DX51D+Z275 NA C. 275 gr/m2.**

● **Dicke:** 0,8 mm (ultra dünn).

Falten Sie das Stahl mit ihren Händen, **¡noch nie zuvor war es dan einfach!** Hat das vorteil das es gebogen werden kann um die Halterung zu verkleinern und so die Luftkammer zu verkleinern und gleichzeitig ermöglicht es die haltung der Schalldecke die im innern des Tragprofils ist.

● Polymer: **KRAIBURG-TPE** (Probesystem nach norm **UNE-EN ISO 10846-1:2009**).

✓Frequenz resonanz: **7-15 Hz.**



REF

FARBE

MÉTRIK
MIN-MAX

PROFIL
(mm)

LAST (Kg)
MIN-MAX

VERPACK.

SE-3803/TD1



-

Montante

5 - 32

50

AKUSTIKA ARLOJAREA DE ACUSTICA
Eragintzaeren Kalitate Kontrolerako Laborategia
Laboratorio de Control de Calidad de la Edificación



tecnalia

LABORTEST UNE-EN ISO 10846-1:2009

Aislamiento a Ruido Aéreo según UNE-EN ISO 10140-2:2011 Medidas en Laboratorio

Solicitante: SUSPENSIONES ELÁSTICAS DEL NORTE, S.L. (SENOR)

Nº Resultado: B2020-122-M758 RA

Fecha Ensayo: 23/10/2020

Muestra: TRASDOSADO AUTO-PORTANTE ACÚSTICO (SENOR + CHOVA): SE-BEC-6X100; SE-TAV-500/11A; SE-TAV-500/11R; SE-BEC-10X100; SE-MONT-BIGAPA-40; SE-3802/03 TD1; CHOVANAPA; CHOVA VISCOSILAM, SOBRE PARED DE BLOQUE REVESTIDA.

Massa superficial estimada: 325 kg/m²

Área muestra: 10,08 m²

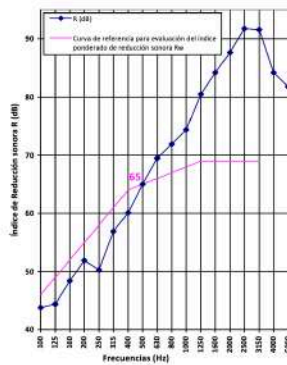
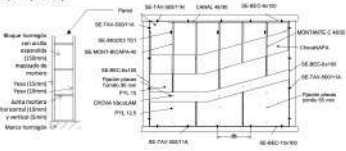
Volumen sala emisora: 65,3 m³

Volumen sala receptora: 55,2 m³

T ambiente: 20,4 °C

HR ambiente: 53 %

P ambiente: 961 mbar



Índices según UNE-EN ISO 717-1:2013: R_w (C₂C₁): 65 (-2; -7) dB

Índices según CTE DB-HR: R_w: 64,1 dBA

R_{w,air}: 57,8 dBA



Evaluación basada en resultados medidos en laboratorio obtenidos mediante un método de ingeniería.

* R_w el valor indicado (límite medido por abajo, rango de frecuencias f_{min} = 2500 Hz - 102,7 dB, 3150 Hz - 312,7 dB y f_{max} = valor indicado (límite medido por arriba, R_{w,air} = 60,7 dB, 5000 Hz - 84,5 dB)

Informe de Ensayo Nº B2020-LACUS-IN-122-2 A

Página 14 de 14

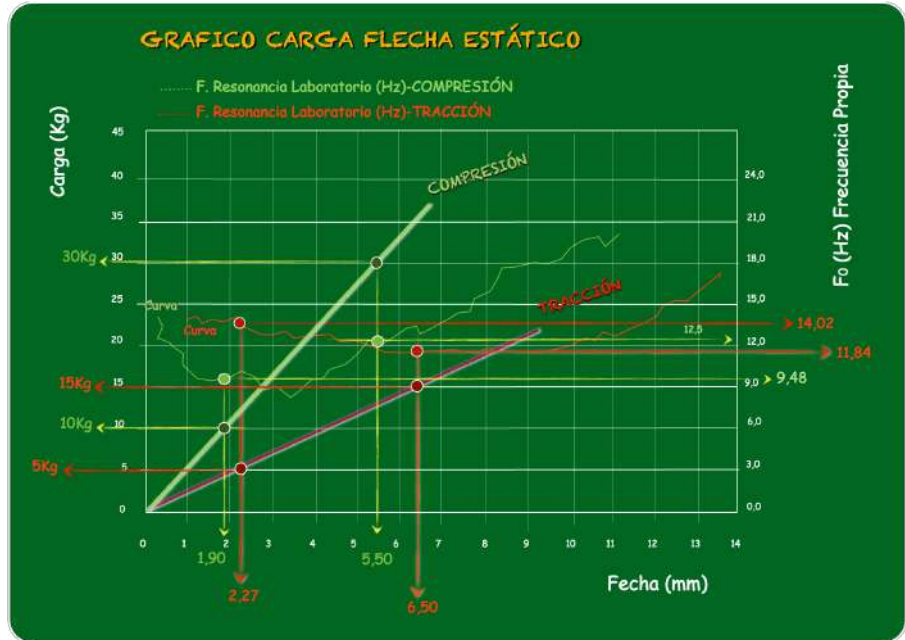


Tabla de resultados compresión axial

LAST (Kg)	FORM. (mm)	FRECUENZ RESONANZ (Hz)	INTERVALL (Hz)	ISOLIERUNG (%)
10	1,90	9,48	25 - 50	83,21 - 96,27
20	3,75	8,68	25 - 50	86,29 - 96,89

Tabla de resultados tracción axial

5	2,27	14,02	25 - 50	54,12 - 91,47
10	4,22	11,92	25 - 50	70,58 - 93,97
15	6,50	11,84	25 - 50	71,08 - 94,06



Data sheet

TC4GPN (GP/FG Series)

THERMOLAST® K

Product properties

Name TC4GPN

Series GP/FG

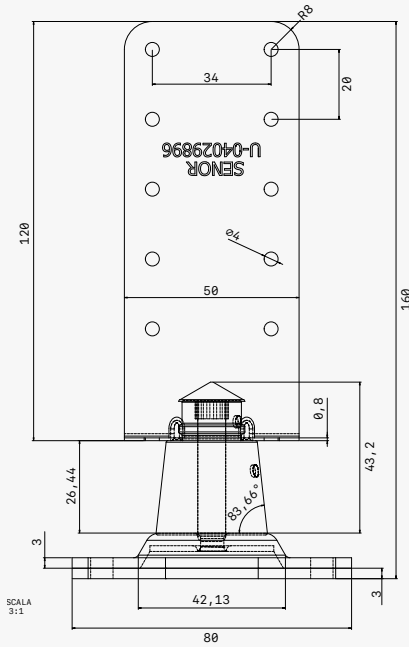
Colour / RAL DESIGN Natural

Mechanical properties

Hardness	39 +- 5 ShoreA	DIN ISO 7619-1
Density	1,100 g/cm ³	DIN EN ISO 1183-1
Tensile strength ¹	6,5 MPa	DIN 53504/ISO 37
Elongation at break ¹	800 %	DIN 53504/ISO 37
Tear resistance	14,0 N/mm	ISO 34-1 Methode B (b)(Graves)
CS 72 h/23 °C	12 %	DIN ISO 815-1 Method A
CS 24 h/70 °C	23 %	DIN ISO 815-1 Method A
CS 24 h/100 °C	59 %	DIN ISO 815-1 Method A

¹ Deviating from ISO 37 standard test piece S2 is tested with a traverse speed of 200 mm/min.

All values published in this data sheet are rounded average values.

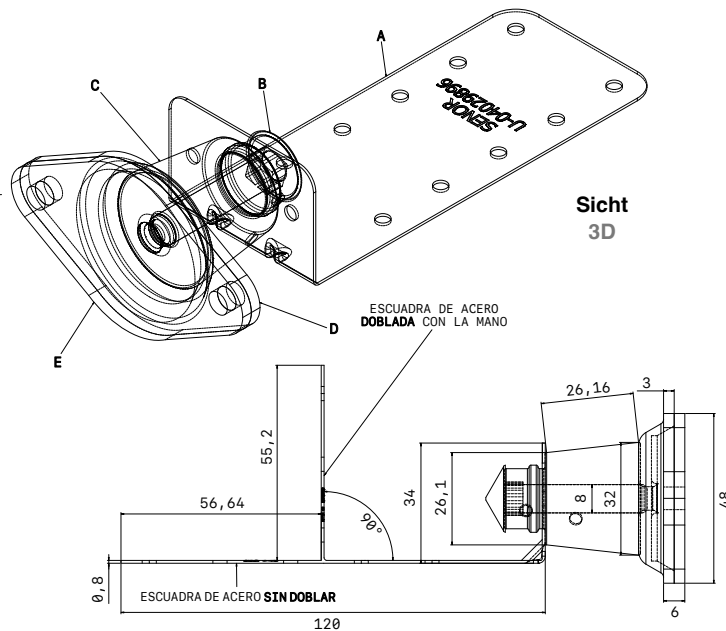
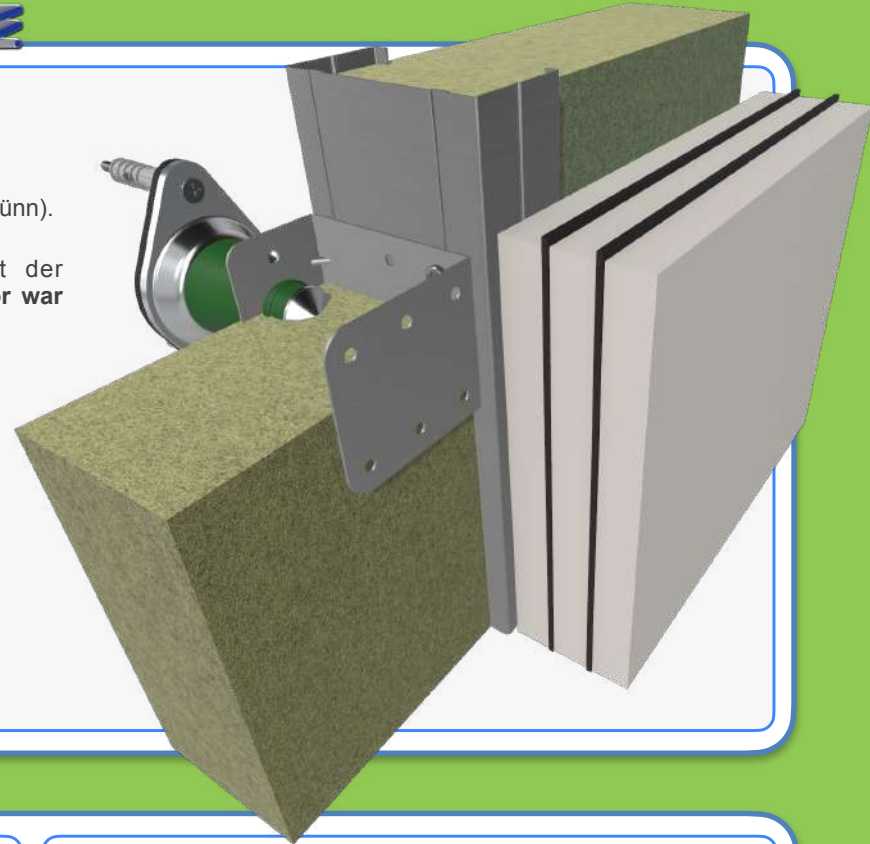


VORDER ANSICHT

- Dicke: 0,8 mm (ultra dünn).

Haltung einfach mit der hand falten, **nie zuvor war es so einfach!**

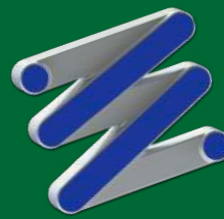
- Hat das vorteil das es gebogen werden kann um die Halterung zu verkleinern und so die Luftkammer zu verkleinern und gleichzeitig ermöglicht es die haltung der Schalldecke die im innern des Tragprofils ist.



MATERIALLE

Es zeichnet sich durch die folgenden Elemente aus:

- A: Metallwinkel 0,8x50x120; Hergestellt aus verzinkten Stahl nach Norm EN 10204/DIN50049/ISO404. Transformation unter Stahlstandarts EN 10346:2015. Stahl qualität DX51D+Z275 MA. Beschichtung Zink 300 gr/m2.
- B: Schraube aus Stahl 8x40; Zink Plated Cr+3 Norm DIN603
- C: Polymer: KRAIBURG-TPE / TC4GPN. Stärke: 39 +- 5° SHORE A. Farbe: Grün. Stärke Messung nach norm ISO 48-4 o DIN ISO 7619-1
- D: SR/M8; Hergestellt aus laminiertem Stahl nach Norm EN 10204/DIN50049/ISO404. Transformation nach stahlstandartsnorm EN 10346:2015. Stahlqualität DC04 AM O. Beschichtung Zink 300 gr/m2.
- E: Band EPDM BEC-3; Hergestellt in EPDM mikro-cellulär CR-130. Zellstruktur.

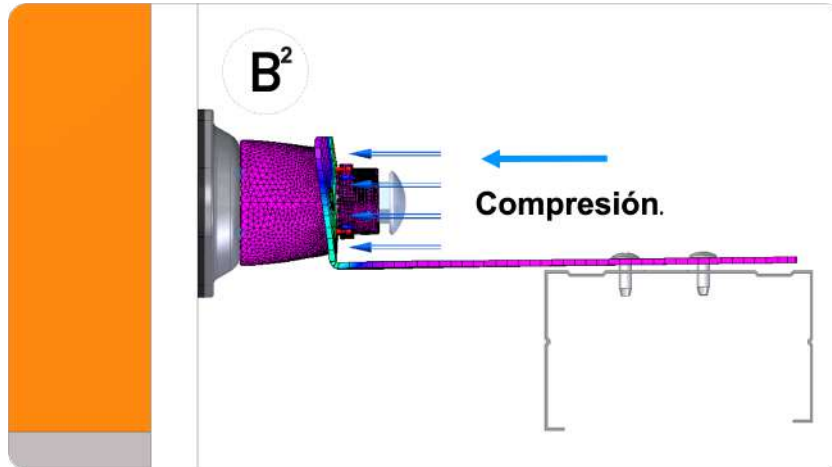


Ref. SE-3803/TD1

Note

POSITION:

Dieser dämpfer ist hergestellt um in beide richtungen zu arbeiten, sowie Kompression axial zur wand wie Kompression zum Tragprofil.

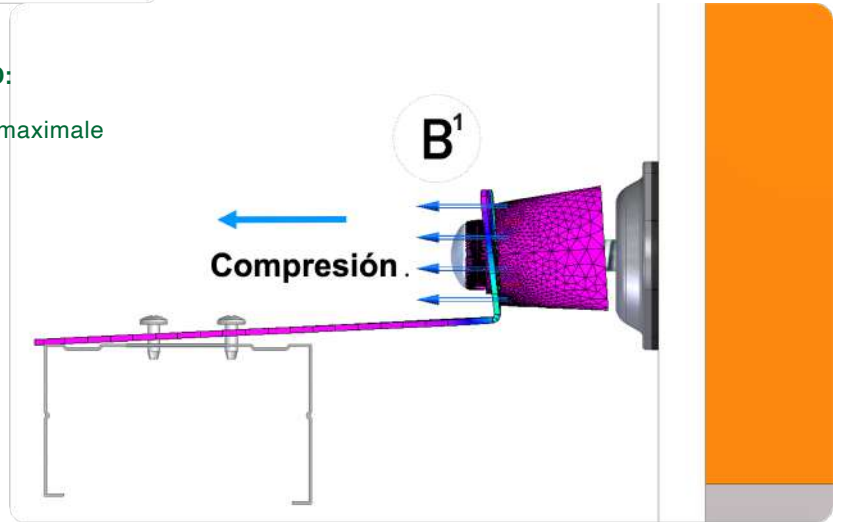


Ref. SE-3803/TD1

KOMPRESION AXIAL ZUR WAND:

Lasten zwischen 5Kg bis 32Kg maximale belastung.

Frequenz resonanz: 7-15 Hz.

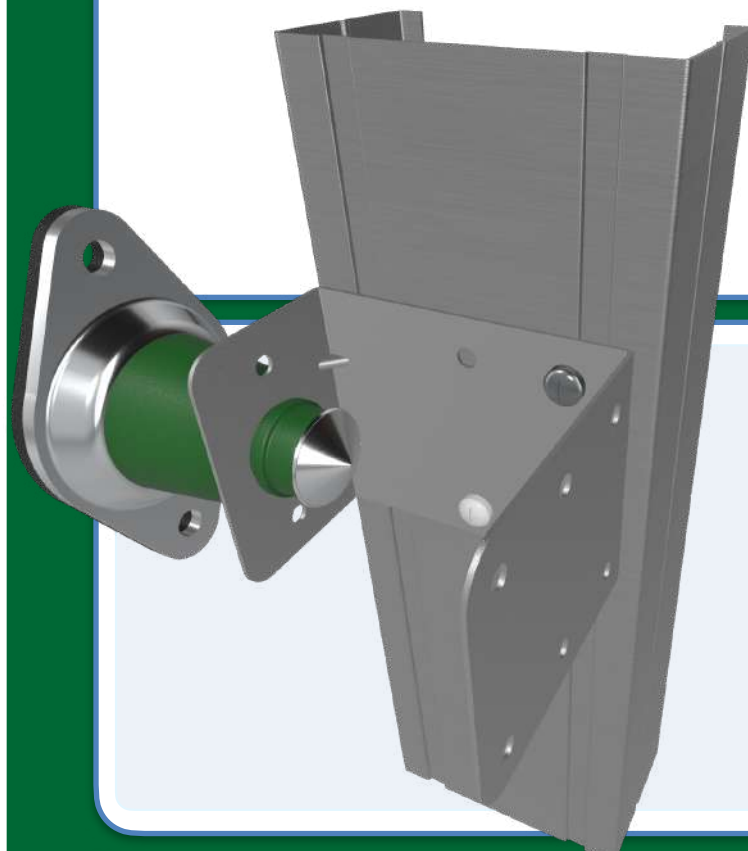


Ref. SE-3803/TD1

KOMPRESION AXIAL ZUM TRAGPROFIL:

Lasten zwischen 5Kg bis 15Kg maximale belastung.

Frequenz resonanz: 7-15 Hz.



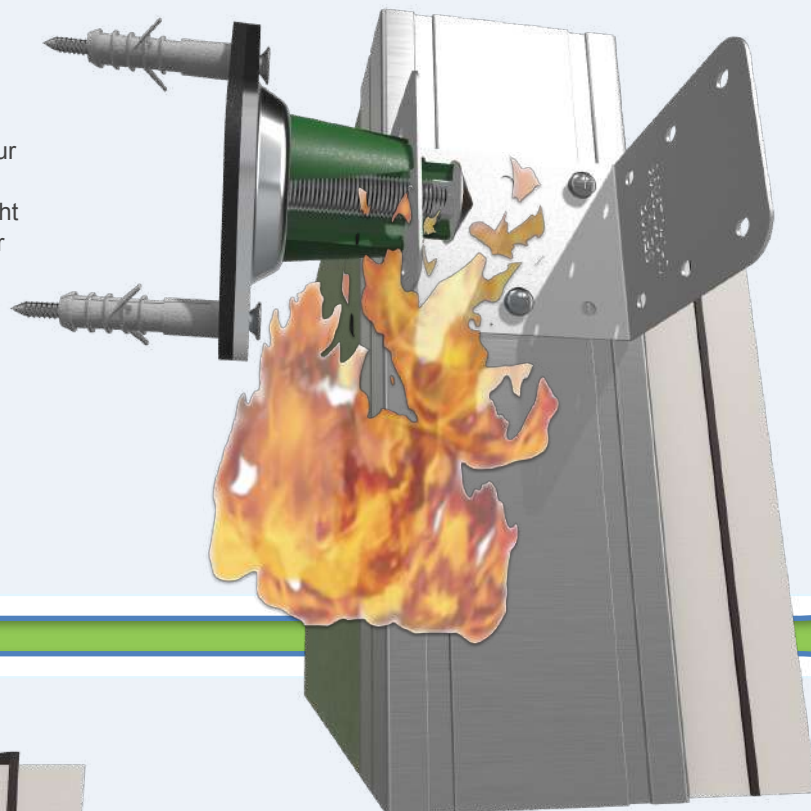


SICHERHEIT:

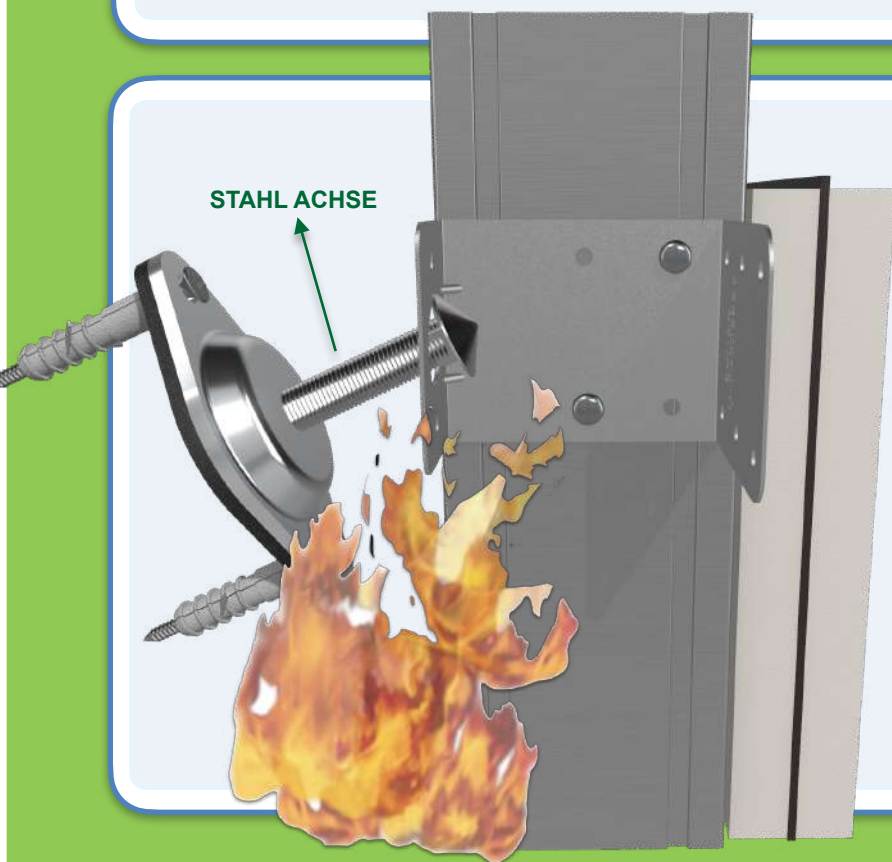
Ref. SE-3803/TD1

Enthält eine zentrale Sicherheitsachse gegen das Feuer im innern des Gummi. Falls es einen exponentiellen Temperatur Anstieg auf das Akustiksystem kommt, das Gummi ist das schwächste Komponent wenn die Temperatur über 120° geht zerfällt es vollständig, aber die Fixierung bleibt thanks seiner Mittelachse (MAXIMALE SICHERHEIT)

SCAN ME



STAHL ACHSE



SENOR CERTIFICA:

Ref. SE-3803/TD1

SENOR behält sich das Recht vor, Spezifikationen oder Produkttechnische Details ohne vorherige Ankündigung zu ändern. Es liegt in der Verantwortung vom Benutzer die aktualisierte Version zu nutzen "kopieren die wir denen senden die es anfordern mandarán a quién las solicite".

Norm: UNE-EN 37-507-88

Benutzung: Feuerverzinkte Beschichtung in schrauben und andere Befestigungselemente.