

F/RAPID GM 47 A DS2

SUSPENTE EN CAOUTCHOUC AVEC DOUBLE DISPOSITIF DE VERROUILLAGE POUR LA RÉDUCTION DES VIBRATIONS

C'est une suspente en **CAOUTCHOUC** avec dispositif de verrouillage. Elle est conçue pour l'installation des plafonds suspendus en utilisant fourrures en acier galvanisé type **TC47, F530, MAESTRA 47/17** ou similaire.

Son design permet transformer la suspente dans un cavalier. En enlevant le caoutchouc de l'ossature métallique la suspente travaille comme cavalier, pièce d'union entre fourrures.

AVANTAGES CLÉ:

- Le polymère: il est connu comme **KRAIBURG-TPE** testé conformément à la norme espagnole **UNE-EN ISO 10846-1:2009**.
- ✓ Fréquence de résonance: **7-15 Hz**.
- Elle a une ossature en acier avec une ouverture emboutie pour faciliter le nivellement.
- Double dispositif de verrouillage (**DS2**) qui fournit de sécurité au système.



RÉF	COULEUR	MÉTRIQUE MIN-MAX	FOURRURE (mm)	CHARGE (kg) MIN-MAX	EMBALLAGE
SE-F/RAPID/GM 47 ADS2		6 - 8	45 - 48	20 - 45	50

USAGES

L'installation de plafonds acoustiques en utilisant fourrures en acier galvanisé de type **F530, Maestra 4717, TC-47**, ou similaire.

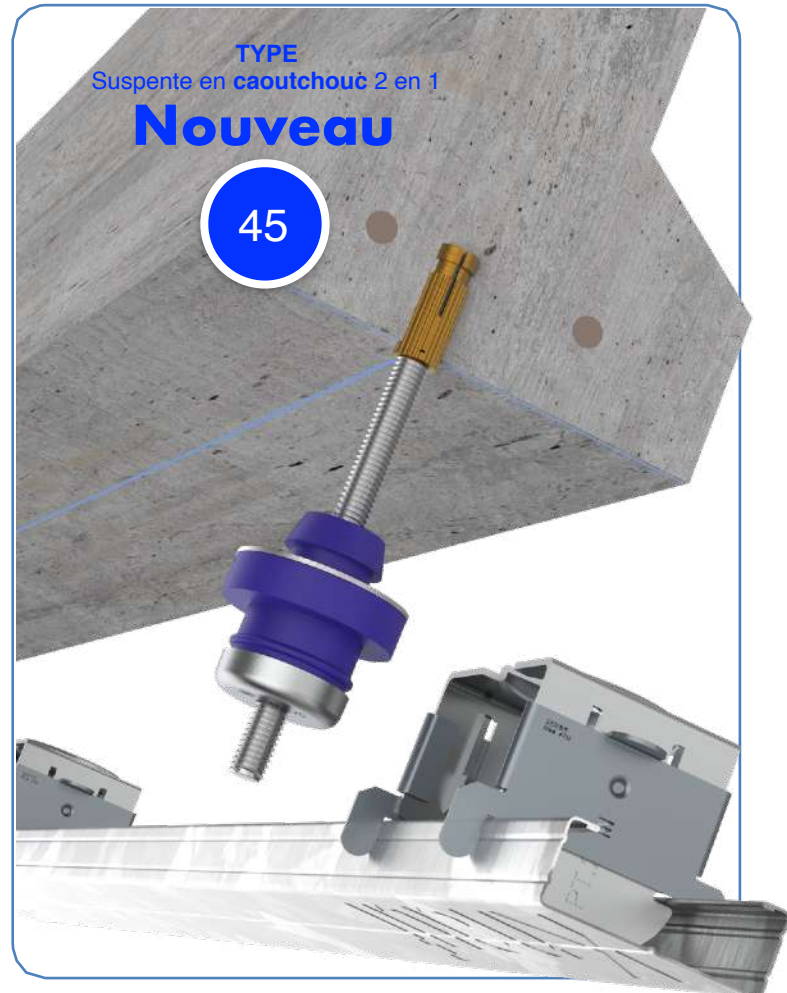


TYPE

Suspente en caoutchouc 2 en 1

Nouveau

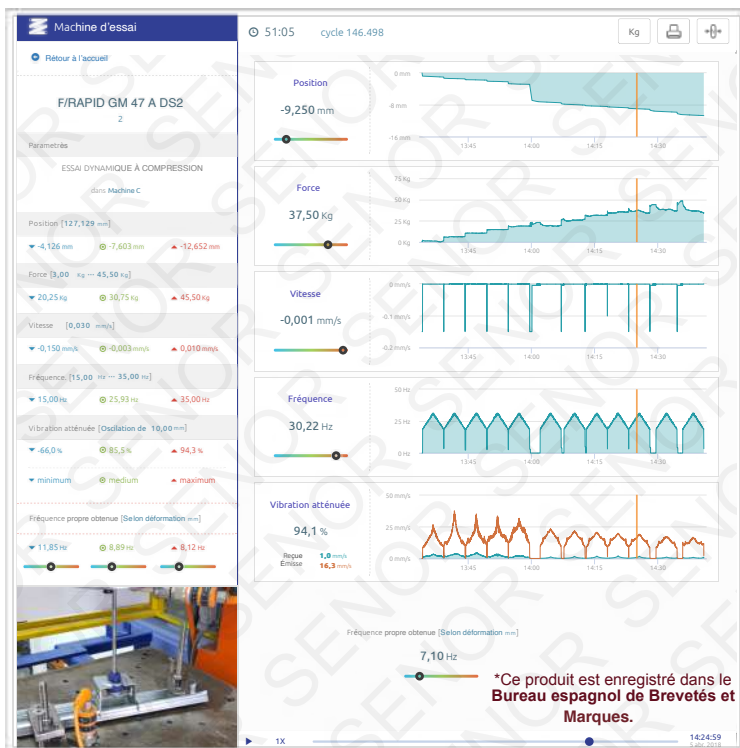
45



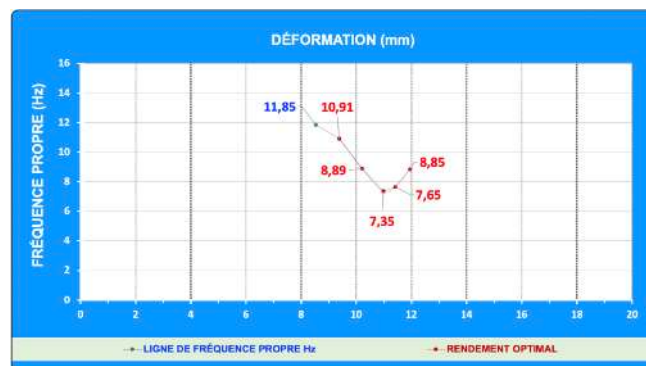
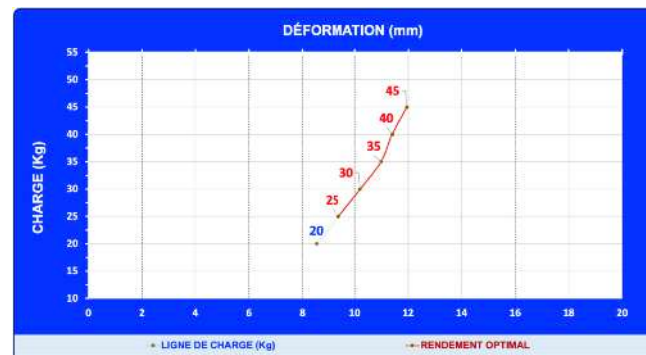


Réf. F/RAPID GM 47 A DS2

Essai de Laboratoire UNE-EN ISO 10846-1:2009



Graphique 1



Graphique 2

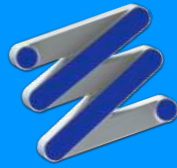
Résultats

CHARGE (Kg)	DEFORMATION (mm)	FRÉQUENCE RÉSONANCE (Hz)	BALAYAGE (Hz)		NIVEAU D'ISOLEMENT (%)	
			25	50	25	50
20	8,53	11,85	25	50	71,02	94,05
25	9,38	10,91	25	50	76,48	95,00
30	10,20	8,89	25	50	85,52	96,74
37	10,98	7,10	25	50	91,23	97,94
40	11,40	7,65	25	50	89,67	97,60
45	11,95	8,85	25	50	85,67	96,77

Essai de Laboratoire UNE-EN ISO 10846-1:2009



Graphique 3



Réf. F/RAPID GM 47 A DS2

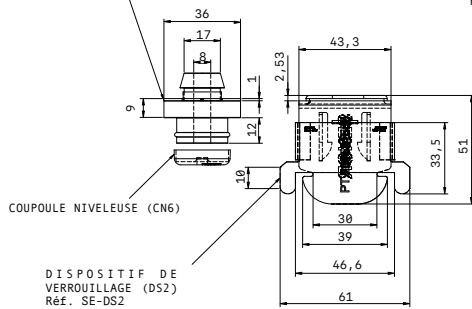


VUE FRONTALE

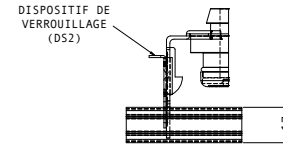
POLYMÈRE KRAIBURG-TPE TC-5/EXN

CHARGE MINIMALE: 20 kg
CHARGE MAXIMALE: 45 kg

ASSEMBLAGE: 2 pièces en 1
En ajoutant le caoutchouc au cavalier nous obtenons la suspente acoustique
Réf. SE-F/RAPID 47 GM A DS2

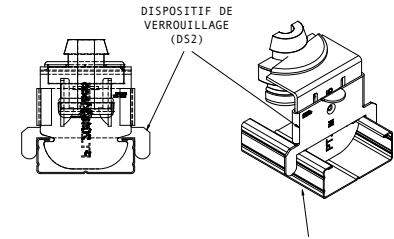
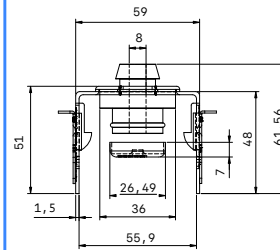


CAVALIER
SE-F/RAPID 47 DS2



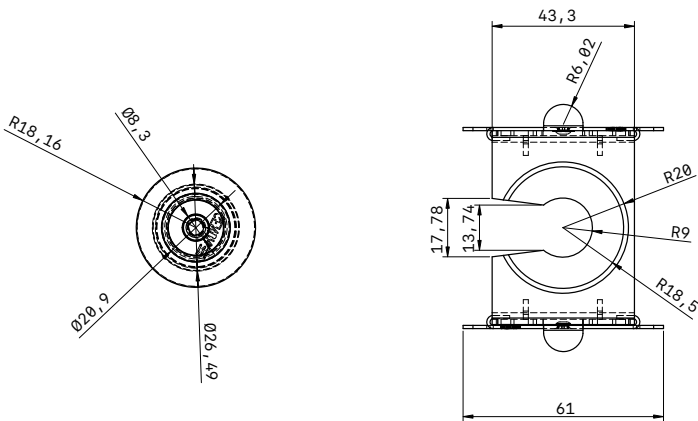
SYSTÈME DE SÉCURITÉ

VUE LATÉRALE

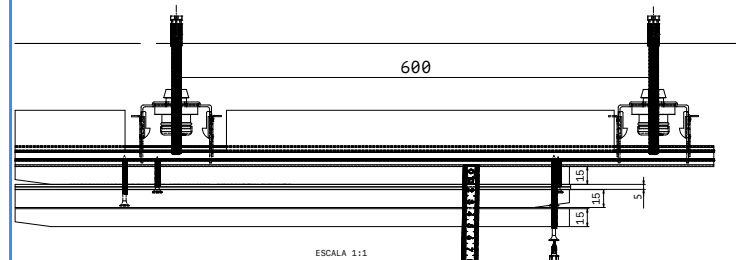


FOURRE DE PLAFOND
F530, TC-47, MAESTRA 47/17 ou
similaire

VUE EN PLAN



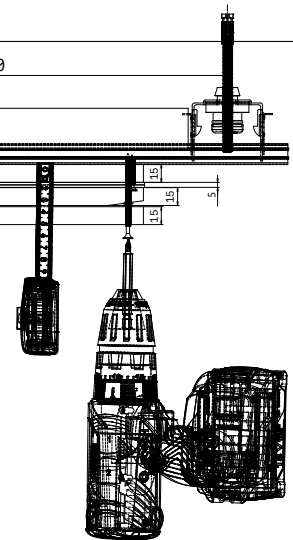
DÉTAIL

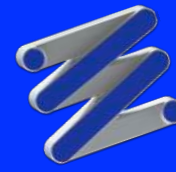


TYPE:
Suspente en caoutchouc 2 en 1

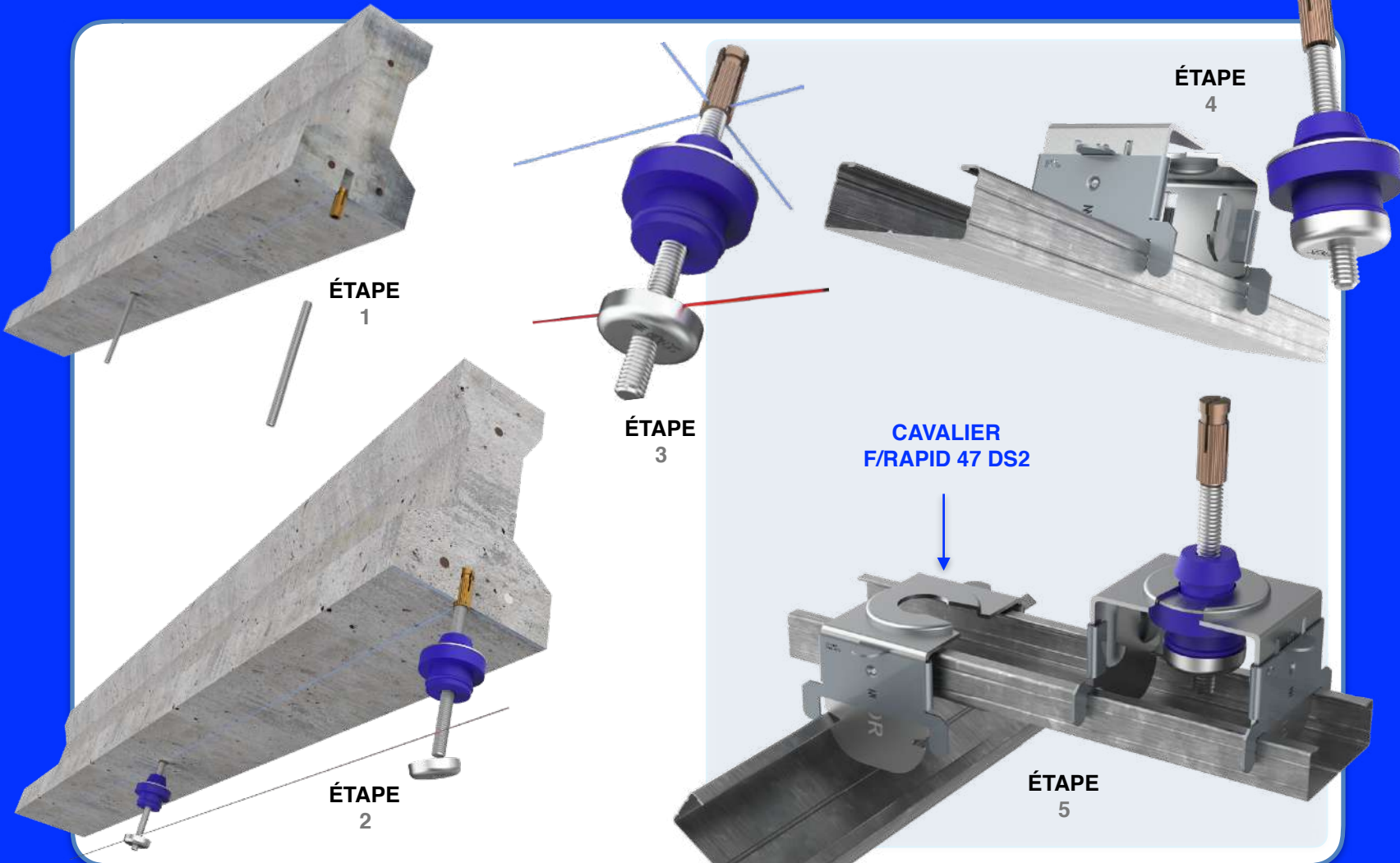
Nouveau

45





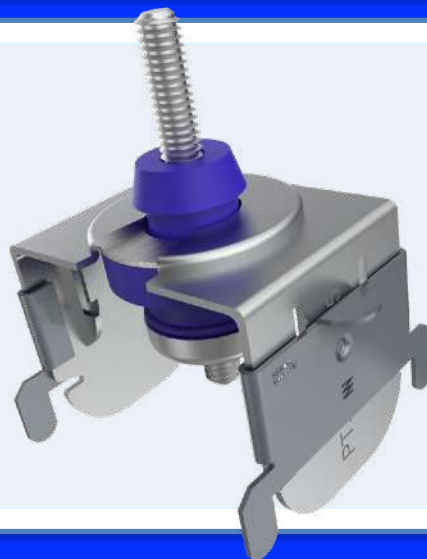
Réf. F/RAPID GM 47 A DS2



TYPE
Suspente en caoutchouc 2 en 1
Nouveau

45

SCAN ME

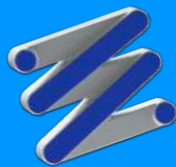


SENOR certifie

MODÈLE F/RAPID GM/DS

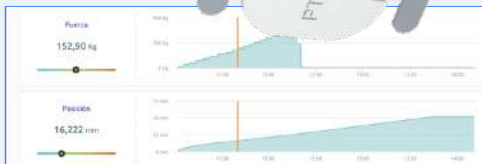
SENOR se réserve le droit de changer les spécifications techniques du produit sans préavis. L'utilisateur a la responsabilité de connaître et utiliser la dernière version de la fiche de données des produits. Nous pouvons envoyer une copie de cette fiche à toute personne qui la demande.

Réglementation: UNE-EN 13964:2016/A1
Usage: L'installation de faux plafond.

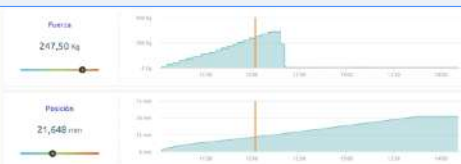


Réf. F/RAPID GM 47 A DS2

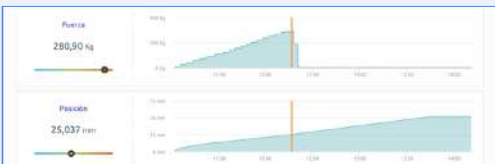
ESSAI DE DÉFORMATION



Charge appliquée: 152,90 kg



Charge appliquée: 247,50 kg



Charge appliquée: 280,90 kg

Date d'essai

SENOR 23 Décembre 2020

Mode de défaillance

La limite élastique de la fourrure du plafond est dépassée à **300,01 kg**. Dans ce moment, la ligne de force est diminuée jusqu'à **4,00 kg**.

L'essai de rupture est terminé.

Conclusion

Cette suspente acoustique est conçue pour soutenir des charges entre **20 kg** et **45 kg** (charge maximale) Elle respecte rigoureusement la norme **UNE-EN 13964:2016/A1**. Plafonds suspendus. Exigences et méthodes d'essai. UNE: Association espagnole de normalisation.



Déformation

TYPE
 Suspente en
 caoutchouc 2 en 1

Nouveau

45

SCAN ME

