

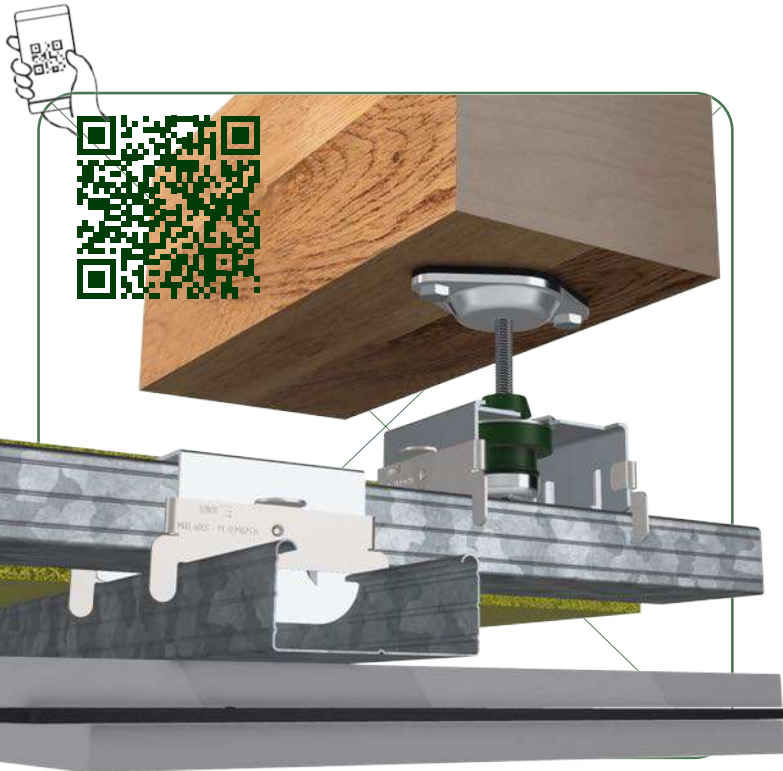
F/RAPID GM 60 V DS2

SUSPENDE EN CAOUTCHOUC AVEC DOUBLE DISPOSITIF DE VERROUILLAGE POUR LA RÉDUCTION DES VIBRATIONS

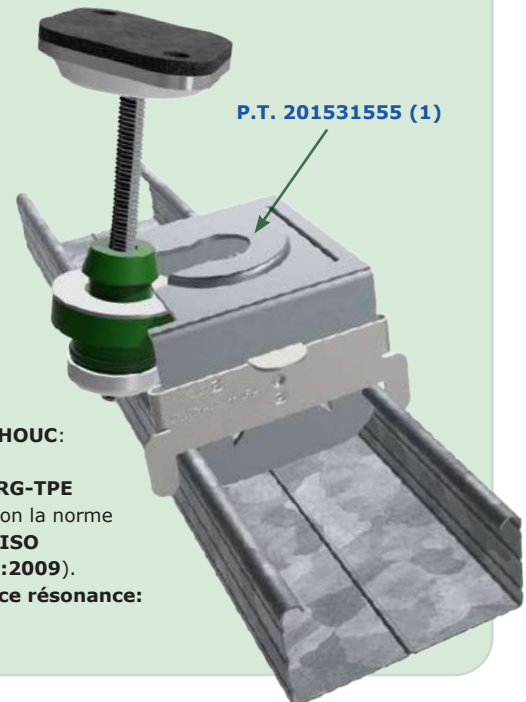
F/RAPID GM 60 V DS2 est une suspente en CAOUTCHOUC avec dispositif de verrouillage. Elle est conçue pour l'installation des plafonds suspendus en utilisant fourrures en acier galvanisé types **TC60, RIGI 60, MAESTRA 60/27** ou similaire.

SE-F/RAPID GM 60 V DS2 est une suspente à haute performance, différente et renouvelée. Son design permet transformer la suspente dans un cavalier. En enlevant le caoutchouc de l'ossature métallique la suspente travaille comme cavalier, pièce d'union entre fourrures. Elle a une ossature en acier avec une ouverture emboutie pour faciliter le nivellement.

Nos ingénieurs travaillent chaque jour pour proposer de nouvelles alternatives.




Ossature métallique emboutie selon la Norme **EN 10204/DIN50049 / ISO404**.



CAOUTCHOUC:

KRAIBURG-TPE
 (essai selon la norme **UNE-EN ISO 10846-1:2009**).
Fréquence résonance:
 7-15 Hz.

RÉF	COULEUR	MÉTRIQUE MIN-MAX	PROFILÉ (mm)	CHARGE Kg MIN-MAX
SE-F/RAPID GM 60VDS2		6 - 8	60	3 - 25

REF. SE-F/RAPID GM 60V DS2

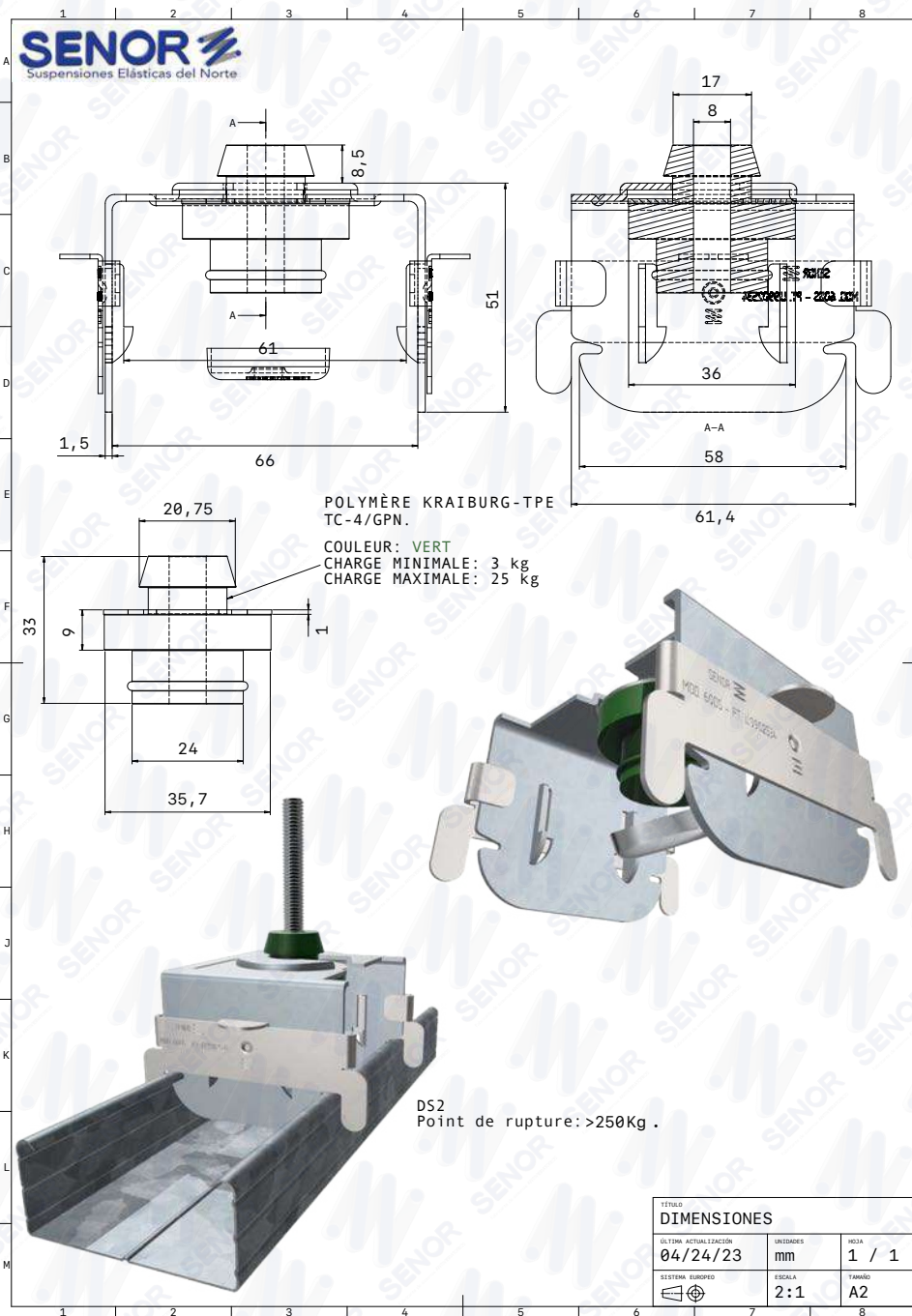


SCHÉMA COTÉ:

Rendement excellent !

La suspenste definitiva pour plafonds
acoustiques
Oubliez le bruit !

Note: Métrique disponible

- *Métrique 6.
- *Métrique 8.

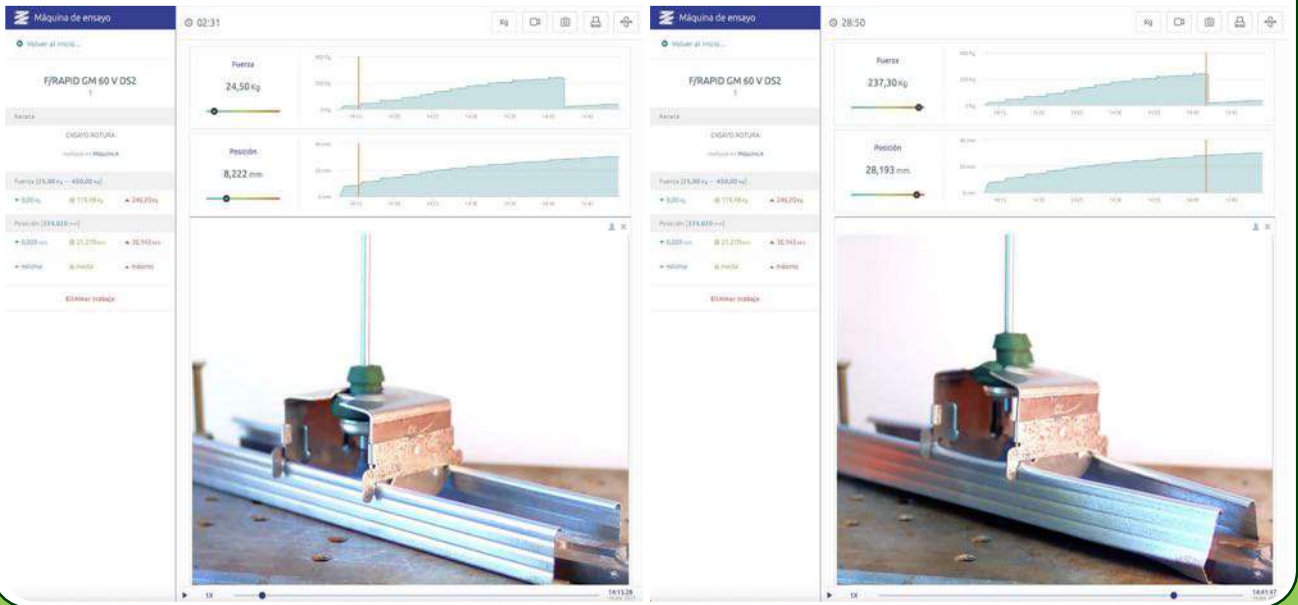
REF. SE-F/RAPID GM 60V DS2



Essai de DÉFORMATION

Date d'essai : 10 Abril. 2023

Mode de défaillance : La limite élastique de la fourrure du plafond est dépassée à **246,20 Kg**. Dans ce moment, la ligne de force est diminuée jusqu'à **10,80 Kg**. L'essai de rupture est terminé. Elle respecte rigoureusement la norme **UNE-EN 13964:2016/A1**.



UNE-EN ISO 10846-1:2009

Acoustique et vibrations

Acoustique et vibrations. Mesure dans le laboratoire des propriétés de transfert vibro-acoustique des éléments élastiques.



Résultats: compression axiale

CHARGE (Kg)	DÉFORMATION (mm)	FRÉQUENCE R (Hz)	BALAYAGE (mm)		% ISOLEMENT ACOUSTIQUE (mm)	
3	2,1	14,25	25	50	51,87	91,16
8	4,0	9,75	25	50	82,06	96,05
14	5,4	8,85	25	50	85,67	96,77



REF. SE-F/RAPID GM 60V DS2

Résultats: compression axiale

CHARGE (Kg)	DÉFORMATION (mm)	FRÉQUENCE R (Hz)	BALAYAGE (mm)		% ISOLEMENT ACOUSTIQUE (mm)	
19	6,8	7,80	25	50	89,22	97,51
24	8,2	7,50	25	50	90,11	97,70
30	11,1	8,75	25	50	86,04	96,84



Data sheet

TC4GPN (GP/FG Series)

THERMOLAST® K

Product properties

Name	TC4GPN
Series	GP/FG
Colour / RAL DESIGN	Natural

Mechanical properties

Hardness	39 +- 5 ShoreA	DIN ISO 7619-1
Density	1.100 g/cm ³	DIN EN ISO 1183-1
Tensile strength ¹	6.5 MPa	DIN 53504/ISO 37
Elongation at break ¹	800 %	DIN 53504/ISO 37
Tear resistance	14.0 N/mm	ISO 34-1 Methode B (b)(Graves)
CS 72 h/23 °C	12 %	DIN ISO 815-1 Method A
CS 24 h/70 °C	23 %	DIN ISO 815-1 Method A
CS 24 h/100 °C	59 %	DIN ISO 815-1 Method A

¹ Deviating from ISO 37 standard test piece S2 is tested with a traverse speed of 200 mm/min.

All values published in this data sheet are rounded average values.

Essai de LABORATOIRE



Rapport d'essai n°: 21/25271-1591 M3

Page numéro: 21

6.3. AMÉLIORATION DE L'ISOLATION ACOUSTIQUE AU BRUIT AÉRIEN



Amélioration de l'isolation acoustique au bruit aérien selon la Norme ISO 10140 (toutes les parties)

Demandeur: URSA IBÉRICA AISLANTES, S.A. **Date de l'essai:** 29/04/2020 et 08/07/2021
Élément d'essai: Plafond suspendu composé d'ossature en profilés d'acier, suspendue au moyen de supports amortisseurs en caoutchouc **SENOR F.RAPID GOMA/4ZDS**; chambre à air d'environ 12 cm avec intérieur en laine minérale **URSA TERRA Plus 32 T0003** de 40 mm et double plaque de plâtre cartonisé **KNAUF Standard SA** de 12,5 mm avec film bitumineux intermédiaire **DANOSA M.A.D. 4** de 4 mm. Plafond suspendu installé sous un sol lourd de référence (sol normalisé selon la norme UNE-EN ISO 10140-5:2011 Annexes B et C).

Sol de base	Sol de base + plafond suspendu
$R_w(C; C_w) = 48 (-2; -6)$ dB	$R_w(C; C_w) = 70 (-3; -8)$ dB
$R_A = 46,8$ dBA	$R_A = \geq 67,9$ dBA

Indice d'amélioration de l'affaiblissement acoustique, ΔR



Pour les bandes de fréquences indiquées par le symbole "≥" voir **NOTE** à la page 18

Indice d'amélioration de l'affaiblissement acoustique pondéré, $\Delta R_{w,pond}$: ≥ 22 dB
 $\Delta(R_w+C)_{pond}$; $\Delta(R_w+C_w)_{pond}$: 22 ; ≥ 21 dBA

CTE DB-AR: Indice d'amélioration de l'indice d'affaiblissement acoustique pondéré A_w , ΔR_{A1} $\geq 21,9$ dBA

Les résultats font exclusivement référence aux mesures prises sur l'éprouvette, le produit ou le matériel remis à LGAI Technological Center le jour mentionné et testé dans les conditions indiquées dans ce document.



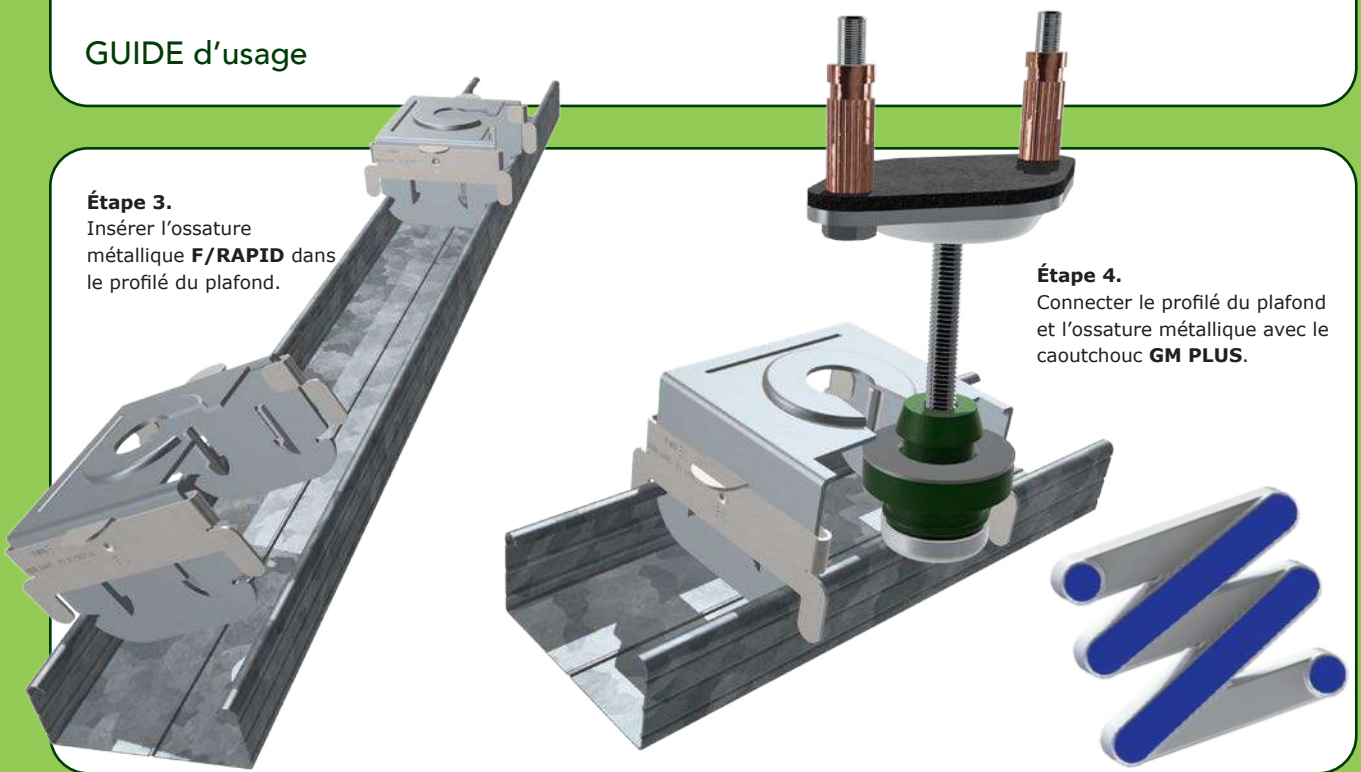
REF. SE-F/RAPID GM 60V DS2



Étape 1.
Insérer le caoutchouc **GM PLUS** dans la tige filetée. Ce caoutchouc a un système de préhension breveté pour le mettre dans la position désirée.

Étape 2.
Niveler le plafond à l'aide de la coupole niveleuse et la machine laser.

GUIDE d'usage



Étape 3.
Insérer l'ossature métallique **F/RAPID** dans le profilé du plafond.

Étape 4.
Connecter le profilé du plafond et l'ossature métallique avec le caoutchouc **GM PLUS**.



*SENOR Aisladores Acústicos

SENOR Produits
Plafond ACOUSTIQUE

REF. SE-F/RAPID GM 60V DS2

SENOR 
Suspensiones Elásticas del Norte

SENOR certifie

MODÈLE F/RAPID GM/DS

SENOR se réserve le droit de changer les spécifications techniques du produit sans préavis. L'utilisateur a la responsabilité de connaître et utiliser la dernière version de la fiche de données des produits. Nous pouvons envoyer une copie de cette fiche à toute personne qui la demande.



DÉCLARATION DE CONFORMITÉ

(DIRECTIVE 89/106/CEE SUR PRODUITS DE CONSTRUCTION)

EC DECLARATION OF CONFORMITY

(CONSTRUCTION PRODUCTS DIRECTIVE 89/106/CEE)

SUSPENSIONES ELÁSTICAS DEL NORTE, S.L. (SENOR)

P.I. El Garrojal, Parcela 10, módulo 5 14700 Palma del Río (CÓRDOBA) España (SPAIN)

DÉCLARE SOUS SA RESPONSABILITÉ QUE LES ÉLÉMENTS SUIVANTS DE SOUS-STRUCTURE DE PLAFOND SUSPENDU UTILISÉS À L'INTÉRIEUR DE BÂTIMENTS: DECLARES UNDER HIS RESPONSIBILITY THAT THE FOLLOWING COMPONENTS FOR SUSPENDED CEILING USED FOR INTERIOR APPLICATIONS:

MODÈLE / MODEL: F/RAPID GM 60 DS2

MÉTRICA / METRIC: 6 y 8
PERFIL / PROFILE: 60 mm

RÉFÉRENCES / REFERENCES:

SE-F/RAPID GM 60 V DS2- M6; SE-F/RAPID GM 60 V DS2- M8

RESPECTE RIGOREUSEMENT LA NORME;

CMEET THE REQUIREMENTS OF THE STANDARD;

UNE-EN 13964:2016/A1

UNE-EN 13964:2016/A1

EMPLOI;
APPLICATIONS

POUR L'INSTALLATION DE FAUX PLAFONDS SUSPENDUS
TO BE USED IN THE INSTALLATION OF ACOUSTIC CEILINGS.

DATE D'ÉMISSION;
ISSUED ON:

15 Mai, 2023
15 Mayo 2023

RE:DCE 002-ver 1

CHEF / MANAGING DIRECTOR

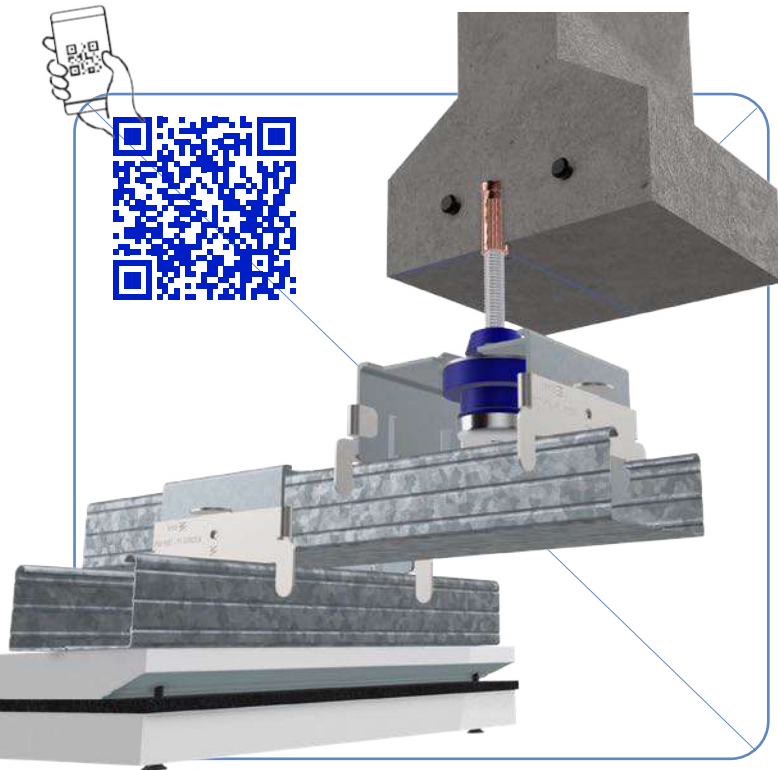
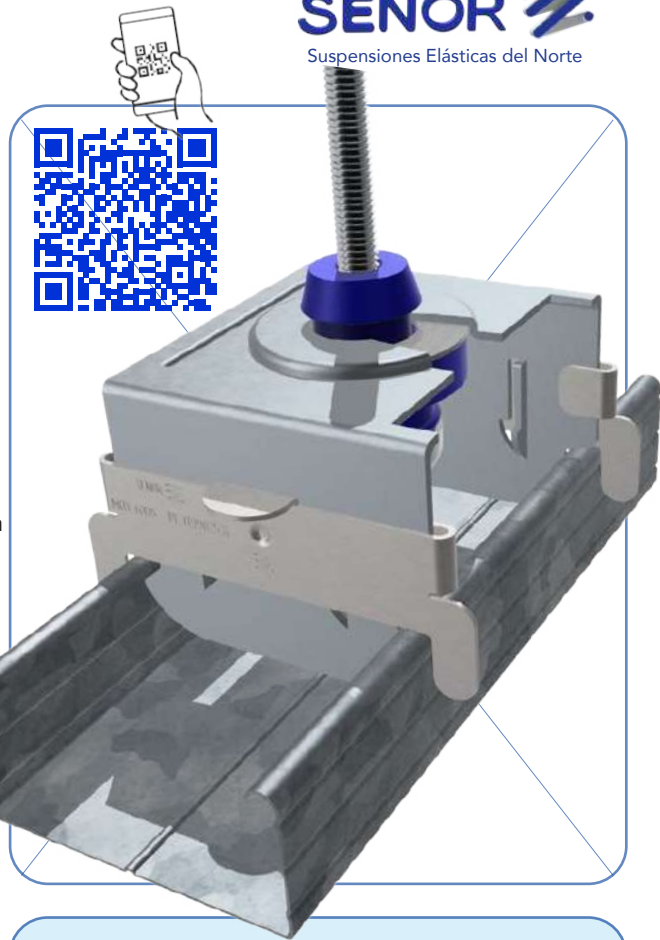
F/RAPID GM 60 A DS2

SUSPENTE EN CAOUTCHOUC AVEC DOUBLE DISPOSITIF DE VERROUILLAGE POUR LA RÉDUCTION DES VIBRATIONS

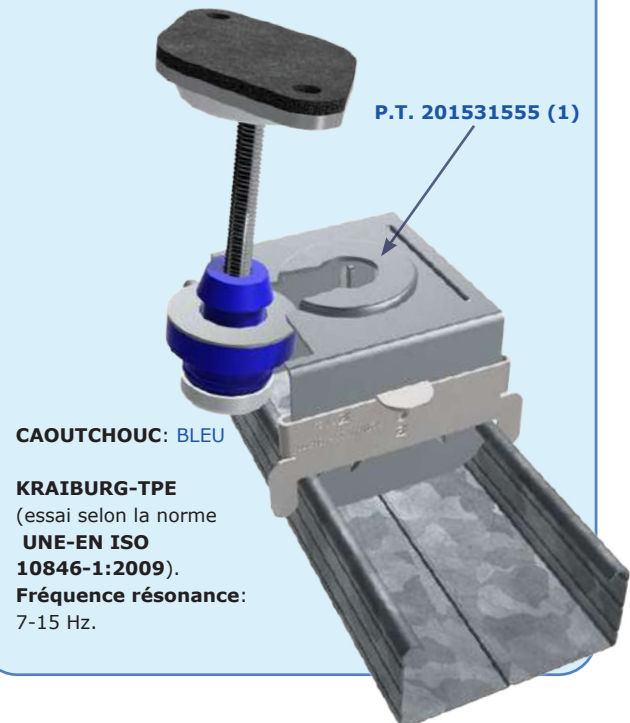
F/RAPID GM 60 A DS2 est une suspente en CAOUTCHOUC avec dispositif de verrouillage. Elle est conçue pour l'installation des plafonds suspendus en utilisant fourrures en acier galvanisé types **TC60, RIGI 60, MAESTRA 60/27** ou similaire.

SE-F/RAPID GM 60 A DS2 est une suspente à haute performance, différente et renouvelée. Son design permet transformer la suspente dans un cavalier. En enlevant le caoutchouc de l'ossature métallique la suspente travaille comme cavalier, pièce d'union entre fourrures. Elle a une ossature en acier avec une ouverture emboutie pour faciliter le nivellement.

Nos ingénieurs travaillent chaque jour pour proposer de nouvelles alternatives.




Ossature métallique emboutie selon la Norme **EN 10204/DIN50049 / ISO404**.



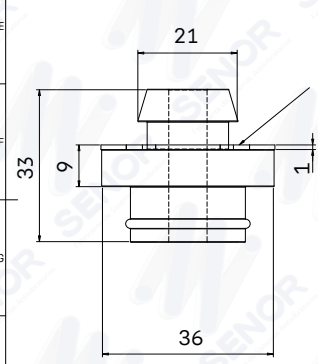
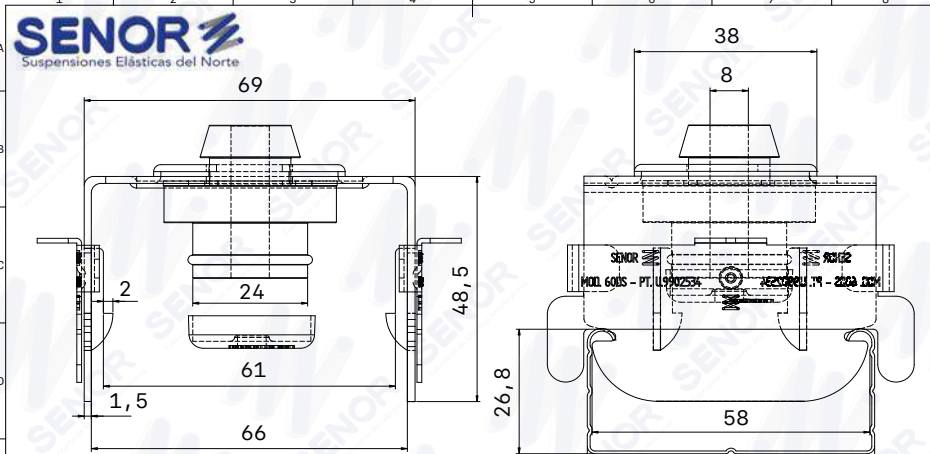
P.T. 201531555 (1)

CAOUTCHOUC: BLEU

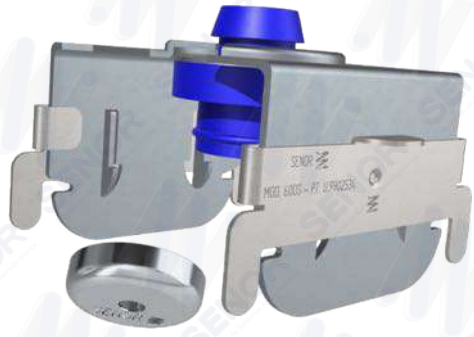
KRAIBURG-TPE
(essai selon la norme **UNE-EN ISO 10846-1:2009**).
Fréquence résonance:
7-15 Hz.

REF	COULEUR	MÉTRIQUE MIN-MAX	PROFILÉ (mm)	CHARGE Kg MIN-MAX
SE-F/RAPID GM 60ADS2		6 - 8	60	20 - 45

REF. SE-F/RAPID GM 60A DS2



POLYMÈRE KRAIBURG-TPE
TC-5/GPN.
 COULEUR: **BLEU**
 CHARGE MINIMALE: 20 kg
 CHARGE MAXIMALE: 45 kg



DS2:
POINT DE RUPTURE: 250 kg.

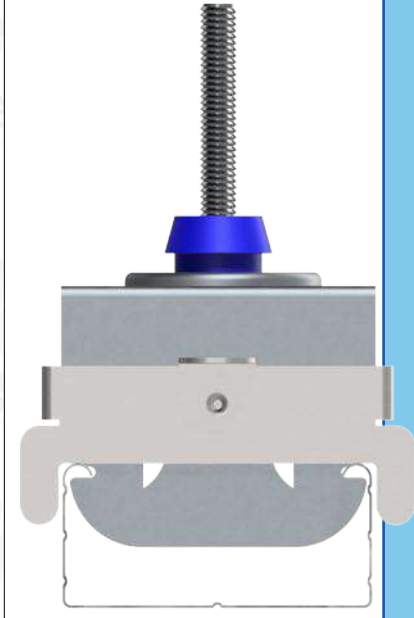


SCHÉMA COTÉ :

Rendement excellent !
 La suspente définitive pour plafonds
 acoustiques
 Oubliez le bruit !

Note: Métrique
 disponible
 *Métrique 6.
 *Métrique 8.

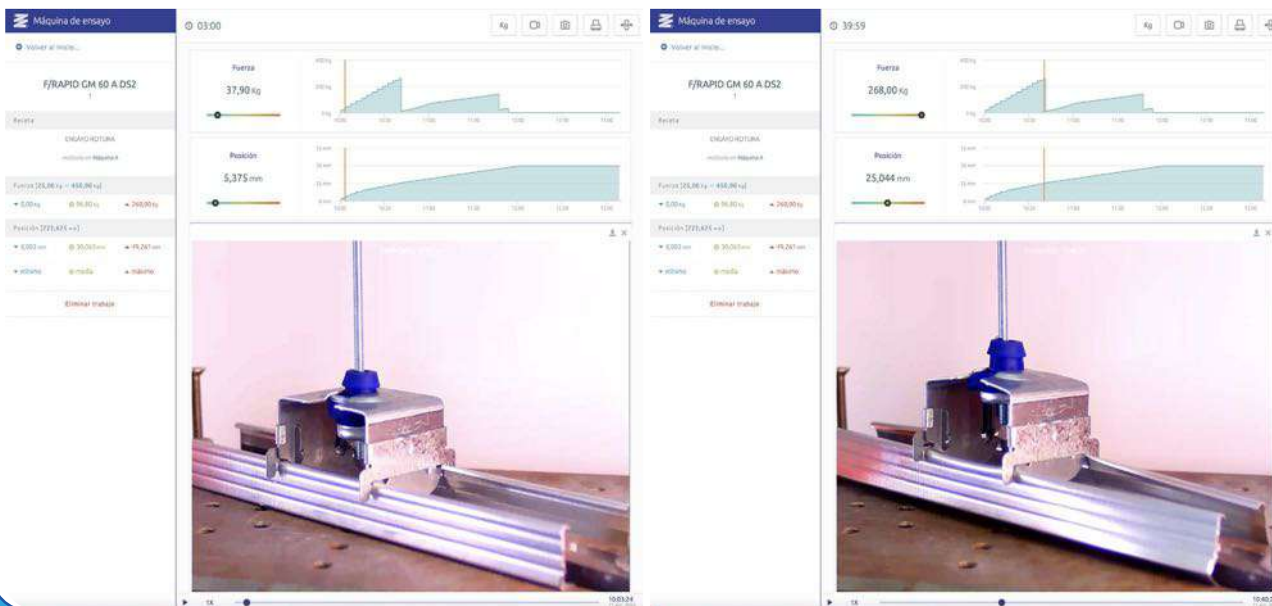
TÍTULO	Mod. F/RAPID GM 60 DS2	AMORTIGUADOR DE TECHO CON PERFIL	DE 60 mm	UNIDADES	mm	AVL. PROJ.	A2	TAMÑO	ESCALA	ULTIMA ACTUALIZACION
DIMENSIONES									2:1	05/18/23

REF. SE-F/RAPID GM 60A DS2

Essai de DÉFORMATION

Date d'essai : 11 Abril 2023

Mode de défaillance : La limite élastique de la fourrure du plafond est dépassée à **268,00 Kg**. Dans ce moment, la ligne de force est diminuée jusqu'à **35,00 Kg**. L'essai de rupture est terminé. Elle respecte rigoureusement la norme **UNE-EN 13964:2016/A1**.



UNE-EN ISO 10846-1:2009

Acoustique et vibrations

Acoustique et vibrations. Mesure dans le laboratoire des propriétés de transfert vibro-acoustique des éléments élastiques.

Résultats: compression axiale

CHARGE (Kg)	DÉFORMATION (mm)	FRÉQUENCE RÉSONANCE (Hz)	BALAYAGE (mm)		% ISOLATION ACOUSTIQUE (mm)	
20	3,10	11,85	25	50	71,02	94,05
25	3,77	9,75	25	50	76,48	95,00
30	4,59	8,89	25	50	85,52	96,74



REF. SE-F/RAPID GM 60A DS2

Résultats: Compression axiale

CHARGE (Kg)	DÉFORMATION (mm)	FRÉQUENCE RÉSONANCE (Hz)	BALAYAGE (mm)		% ISOLEMENT ACOUSTIQUE (mm)	
37	5,37	7,10	25	50	91,23	97,94
40	5,89	7,65	25	50	89,67	97,60
45	6,95	8,85	25	50	85,67	96,77

Essai de LABORATOIRE



Rapport d'essai n°: 21/25271-1591 M3

Page numéro: 21

6.3. AMÉLIORATION DE L'ISOLATION ACOUSTIQUE AU BRUIT AÉRIEN



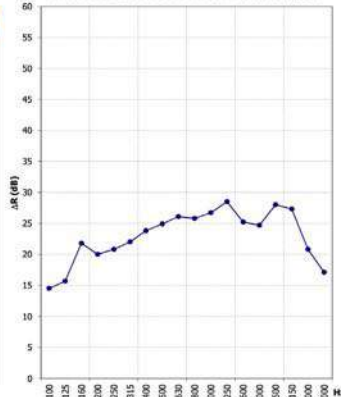
Amélioration de l'isolation acoustique au bruit aérien selon la Norme ISO 10140 (toutes les parties)

Demandeur: URSA IBÉRICA AISLANTES, S.A. **Date de l'essai:** 29/04/2020 et 08/07/2021
Élément d'essai: Plafond suspendu composé d'ossature en profilés d'acier, suspendue au moyen de supports amortisseurs en caoutchouc **SENOR F.RAPID GOMA/47DS**, chambre à air d'environ 12 cm avec intérieur en laine minérale **URSA TERRA Plus 32 T0003** de 40 mm et double plaque de plâtre cartonnées **KNAUF Standard BA** de 12,5 mm avec film bitumineux intermédiaire **DAMOSIA H.A.D.** d de 4 mm. Plafond suspendu installé sous un sol lourd de référence (sol normalisé selon la norme UNE-EN ISO 10140-5 :2011 Annexes B et C).

Sol de base	Sol de base + plafond suspendu
$R_w(C; C_w) = 48 (-2; -6)$ dB	$R_w(C; C_w) = 70 (-3; -8)$ dB
$R_{A_s} = 46,8$ dBA	$R_{A_s} = \geq 67,9$ dBA

Indice d'amélioration de l'affaiblissement acoustique, ΔR

Fréquence (Hz)	ΔR (dB)
100	14,5
125	15,7
160	21,8
200	20,0
250	20,8
315	22,0
400	23,8
500	$\geq 24,9$
630	$\geq 26,1$
800	$\geq 25,8$
1000	$\geq 26,7$
1250	$\geq 28,5$
1600	$\geq 25,2$
2000	$\geq 24,7$
2500	$\geq 28,0$
3150	$\geq 27,3$
4000	$\geq 20,8$
5000	$\geq 17,1$



Pour les bandes de fréquences indiquées par le symbole "≥" voir NOTE 3 la page 18

Indice d'amélioration de l'affaiblissement acoustique pondéré, $\Delta R_{w, \text{pondéré}}$: ≥ 22 dB
 $\Delta(R_w + C)_{\text{pondéré}}$; $\Delta(R_w + C_w)_{\text{pondéré}}$: 22 ; ≥ 21 dBA

CTE DB-RR Indice d'amélioration de l'indice d'affaiblissement acoustique pondéré A, ΔR_{A_s} : $\geq 21,9$ dBA

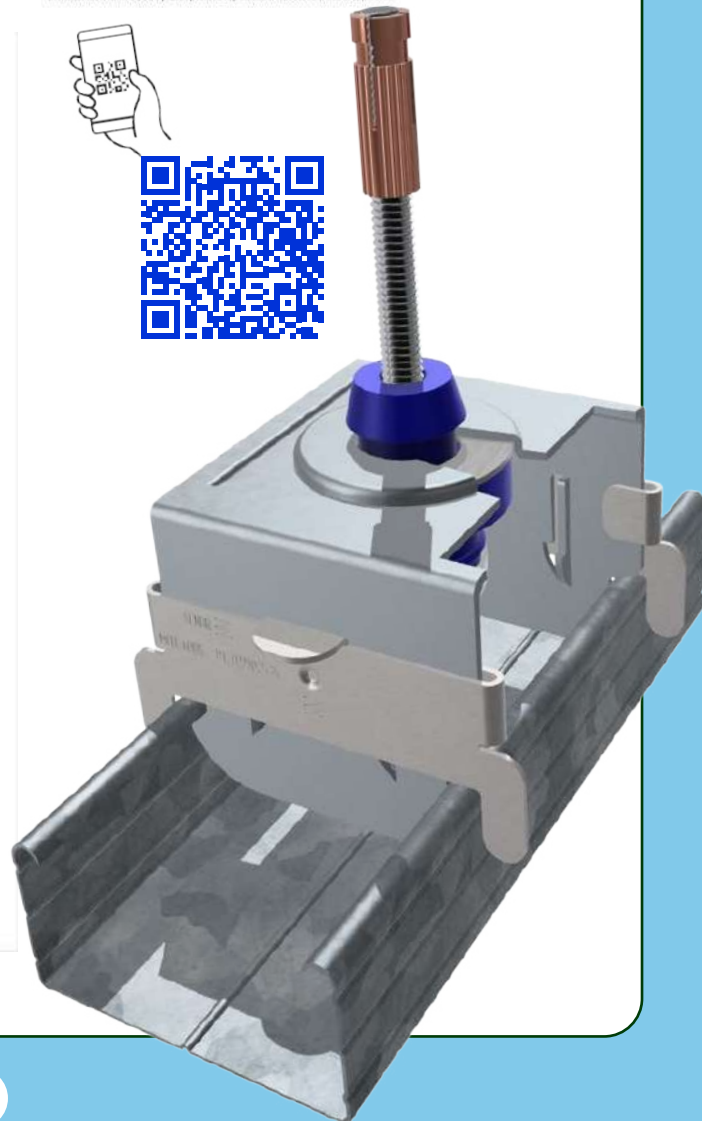
Les résultats font exclusivement référence aux mesures prises sur l'éprouvette, le produit ou le matériel remis à LGAI Technological Center le jour mentionné et testé dans les conditions indiquées dans ce document.



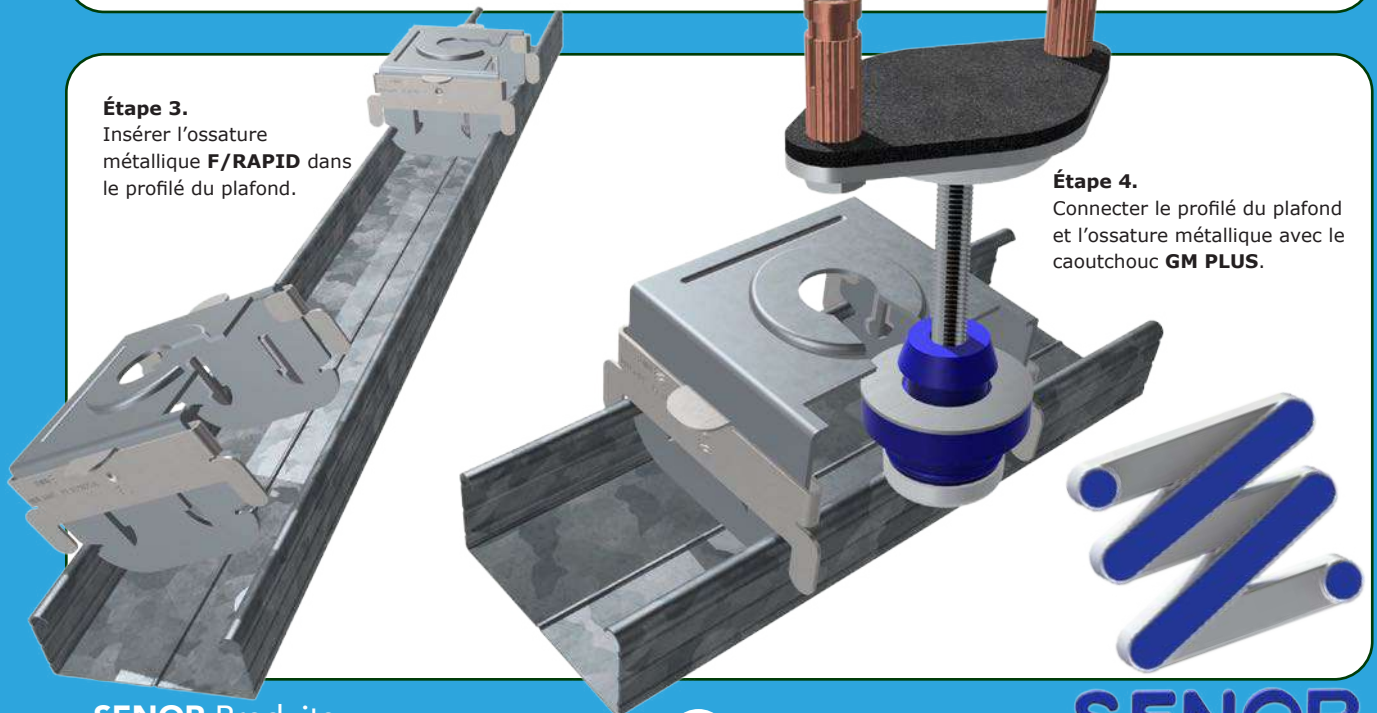
Hoja de datos

TCSEXN		THERMOLAST® K
Propiedades del producto		
Nombre del compuesto	TCSEXN	
Color / RAL DESIGN	Natural	
Método de procesamiento	Extrusion, Injection Molding	
Propiedades mecánicas		
Dureza	45 ShoreA	DIN ISO 7819-1
Densidad	1.178 g/cm ³	DIN EN ISO 1183-1
Resistencia a la tracción ¹	6.3 MPa	DIN 53504/ISO 37
Elongación hasta la rotura ¹	825 %	DIN 53504/ISO 37

¹ Desviación de la norma ISO 37. La placa de prueba 52 se prueba a una velocidad transversal de 200 mm/min.



REF. SE-F/RAPID GM 60A DS2



REF. SE-F/RAPID GM 60A DS2

SENOR certifie**MODÈLE F/RAPID GM/DS**

SENOR se réserve le droit de changer les spécifications techniques du produit sans préavis. L'utilisateur a la responsabilité de connaître et utiliser la dernière version de la fiche de données des produits. Nous pouvons envoyer une copie de cette fiche à toute personne qui la demande.

**DÉCLARATION DE CONFORMITÉ**
(DIRECTIVE 89/106/CEE SUR PRODUITS DE CONSTRUCTION)**EC DECLARATION OF CONFORMITY**
(CONSTRUCTION PRODUCTS DIRECTIVE 89/106/CEE)**SUSPENSIONES ELÁSTICAS DEL NORTE, S.L. (SENOR)**

P.I. El Garrojal, Parcela 10, módulo 5 14700 Palma del Río (CÓRDOBA) España (SPAIN)

DÉCLARE SOUS SA RESPONSABILITÉ QUE LES ÉLÉMENTS SUIVANTS DE SOUS-STRUCTURE DE PLAFOND SPENDU UTILISÉS À L'INTÉRIEUR DE BÂTIMENTS: DECLARES UNDER HIS RESPONSIBILITY THAT THE FOLLOWING COMPONENTS FOR SUSPENDED CEILING USED FOR INTERIOR APPLICATIONS:

MODÈLE / MODEL: F/RAPID GM 60 DS2**MÉTRIQUE / METRIC:** 6 et 8
PROFILÉ / PROFILE: 60 mm**RÉFÉRENCES / REFERENCES:**

SE-F/RAPID GM 60 A DS2- M6; SE-F/RAPID GM 60 A DS2- M8

RESPECTE RIGOREUSEMENT LA NORME

MEET THE REQUIREMENTS OF THE STANDARD;

UNE-EN 13964:2016/A1
UNE-EN 13964:2016/A1**EMPLOI;**

APPLICATIONS;

POUR L'INSTALLATION DE FAUX PLAFONDS SPENDUS

TO BE USED IN THE INSTALLATION OF ACOUSTIC CEILINGS.

DATE D'ÉMISSION

ISSUED ON

15 Mai, 2023

15 Mayo 2023

RE:DCE 002-ver 1

CHEF / MANAGING DIRECTOR