

Alles ändert sich mit dem Neuen TRN - 7 0

# Die Verschiedenste Fixierung DES MOMENTS

## Abnehmbare Decken.

**TRN-70;** Ultraschnelle Befestigung für profile von abnehmbare Decken Typ **T-15, T-24 y T-35.**

Es handelt sich um eine hochmoderne Hängehalterung, Hergestellt aus kaltgewalztem Stahl.. Kombiniert eine rotierende Buchse "toll", Hergestellt aus zwei Komponenten:

1° - Thermo plastik "Polypropylen" Es sorgt für hohe Leistung und den Thermisch Break im System.

2° - Breit Stahlmutter aus Stahl "**DIN 6927**" Es bietet uns maximale Sicherheit bei Überlast und Temperatur.

Nichts zuvor, war so simple und so schnell.

## Eigenschaften.

SENOR entwirft dieses Produkt für die Aufhängung von abnehmbaren Zwischendecken, zum beitrage von i+d+i Schnelligkeit und Komfort. Sind nicht mehr schrauben notwendig dadurch wird Arbeits- und Ausführungszeit erheblich reduziert.

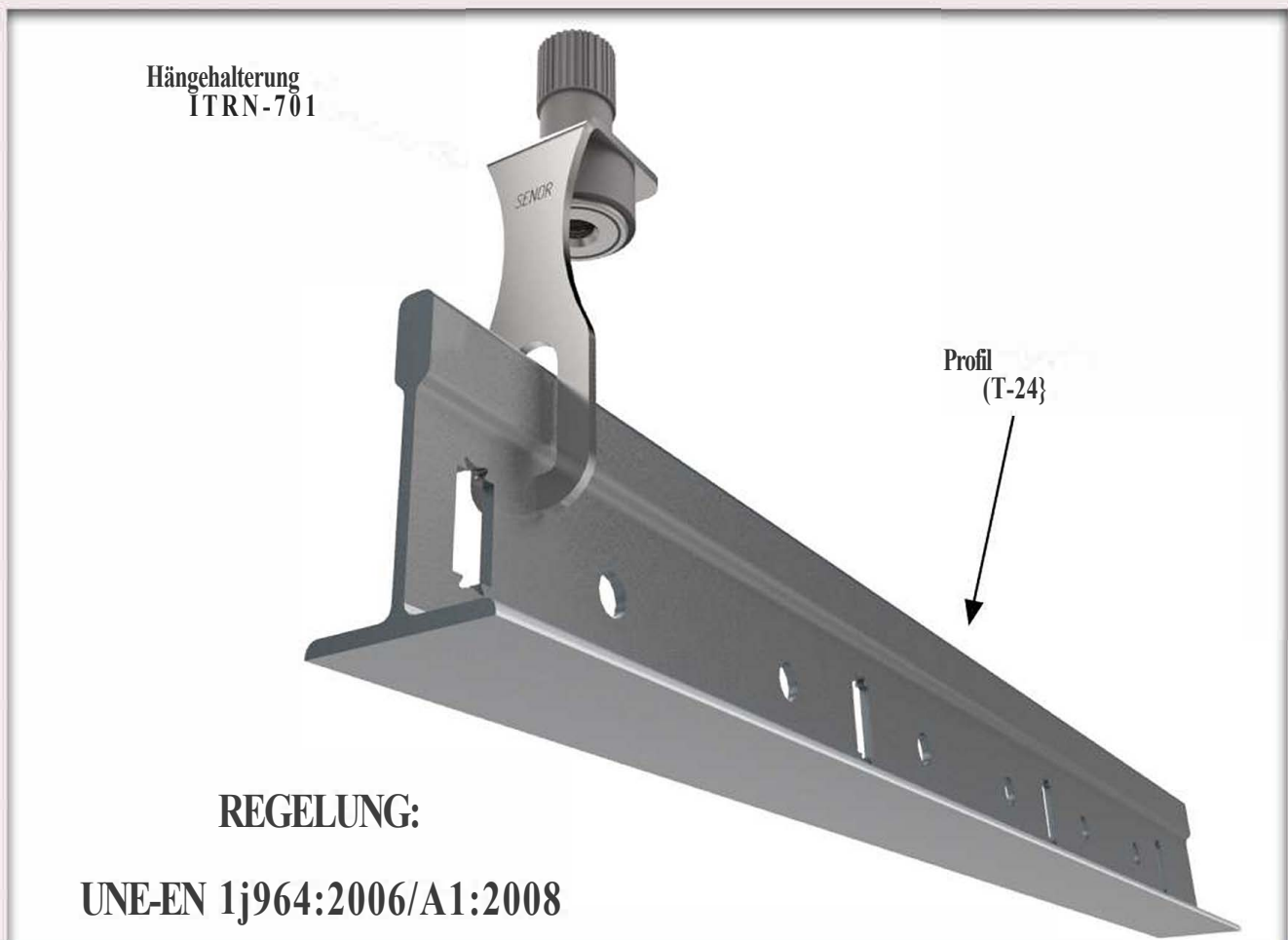
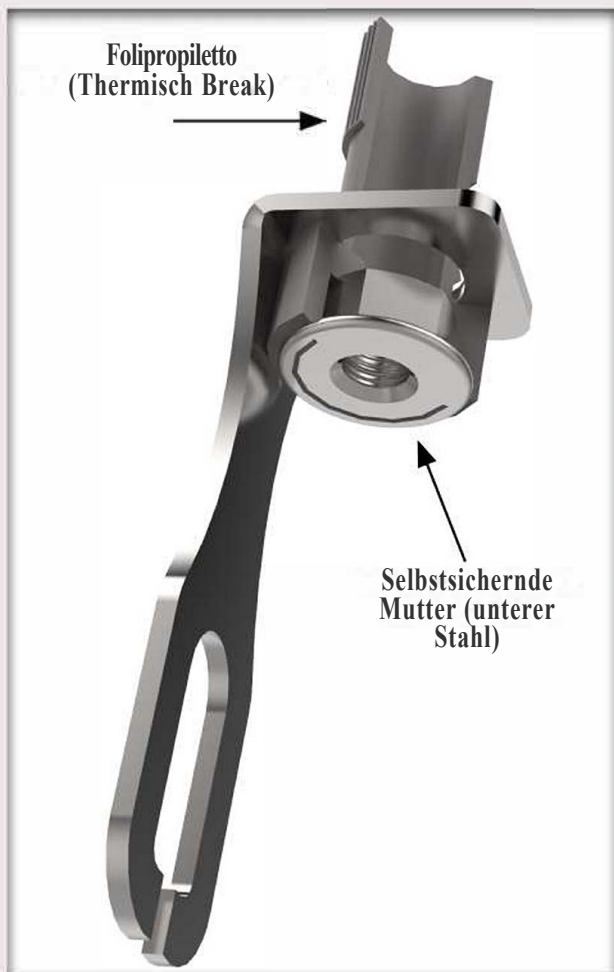
TRN-70



## Vorteile.

- \*CLIP patentiert.
- \*Instalation schnell und einfach
- \* Benötigt kein zusätzliches Zubehör, (Schrauben, Muttern, etc..)
- \*Erhältlich in metrik 4 und 6.





Alles ändert sich mit dem Neuen TRN-70

# La fijación más diferente **del momento**

## Die Verschiedenste Fixierung DES MOMENT

### CD Modulation.

Empfohlene maximale Modulation für Decken die **NICHT** die **10Kg./m<sup>2</sup>** überschreiten

\* 1200 milimeter x 1200 milimeter.

Empfohlene maximale Modulation für Decken die über die **10Kg./m<sup>2</sup>** bis **15Kg./m<sup>2</sup>**.

\* 1200 milimeter x 900 milimeter.

Empfohlene maximale Modulation für Decken die über die **15Kg./m<sup>2</sup>** bis **25Kg./m<sup>2</sup>**.

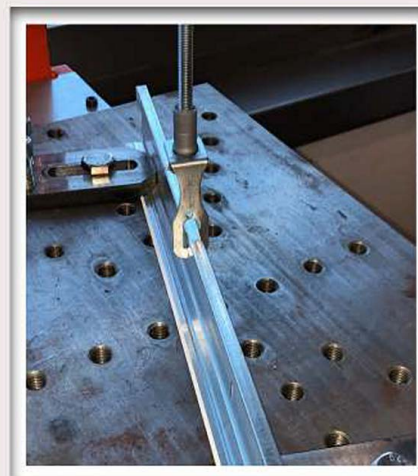
\* 1200 milimetrer x 600 milimeter.

### CD Bruchlast.

**Bricht** wenn das Produkt einer **Belastung von über 100 kg** ausgesetzt wird, Wir beobachten, dass die Stifte der Aufhängelasche den oberen Bereich des Profils komplett ausreißen. Bei der Erreichung von **111Kg**. Das System wird getrennt und der Test beendet.

**"Siehe beigefügte Daten"**

TRN-70





Máquina de ensayo
0 01:08:35
Kg  

Volver al inicio...

TRN-706

Receta

ENSAYO ROTURA/IRN-10

realizado en Máquina A

$J_{10,IT_0} (s_{00} = 1100 \text{ s})$

▼ 0,00 kg    ● 61,92 kg    ▲ 117,80 kg

Resolución [106,0111111]

., 0,021 mm    ● 11,1 U mm    ● 81,167 J!

▼ mínimo    ● medía    ▲ máximo

Eliminar trabajo

Fu n°

117,80Kg



Posición

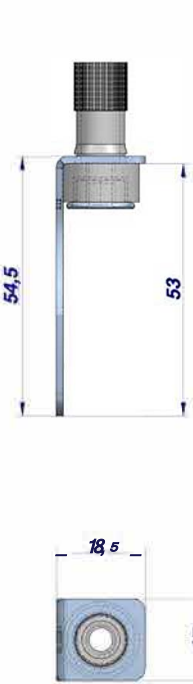
15,287mm

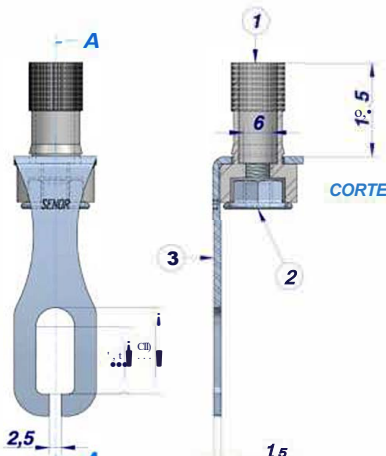


REGELUNG:


UNE-EN 1j964:2006/A1:200S







CORTEA-A



Hängehalterung /TRN			
NUMERO ELEMENTOS	MATERIALES	CANTIDAD	
1	CASQUILLO LOCO DE POLIPROPILENO	1	
2	TUERCA DE ACERO EN EL INTERIOR	1	
3	PIEZA DE CUELGUE	1	