

**NEW
PRODUCT**

SENROR 

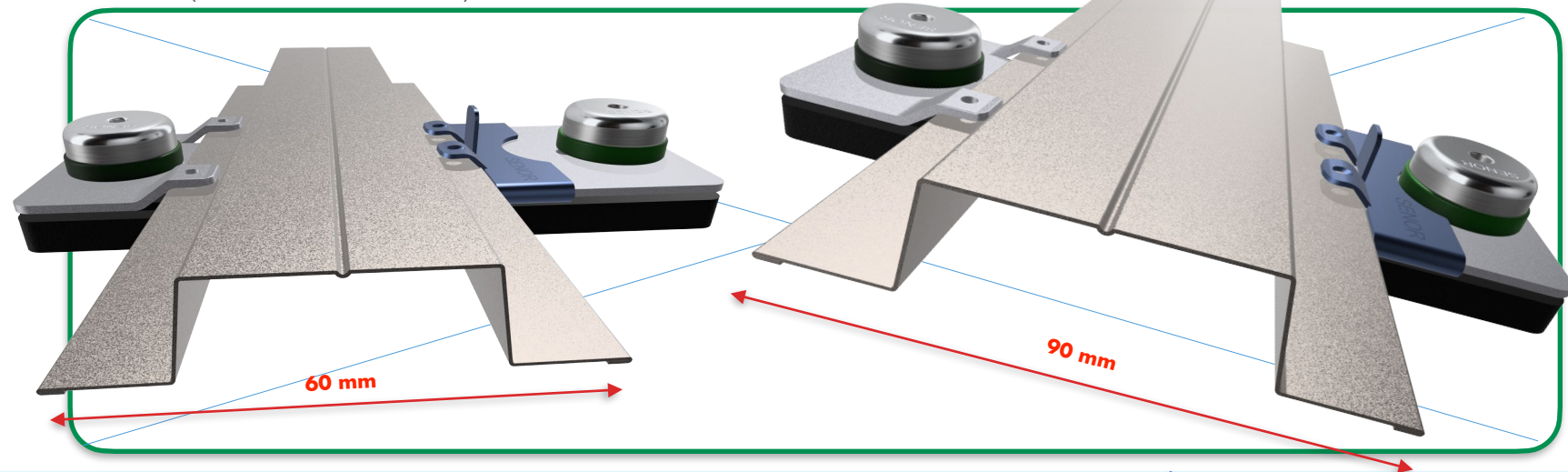
FTD-OMEGA ULTRA

DÄMPFER MIT GUMMI ULTRA SCHNELL FÜR
AUFHÄNGENDE DECKEN UND AKUSTIK INNENWÄNDE

¡DAS PROFIL IST KEIN PROBLEM MEHR!


FTD OMEGA ULTRA Ist der **dünnste** Dämpfer im Markt, ideal für sehr **reduzierte räume**. Wir haben die erweiterste technologie benutzt um jegliche akustik kontamination zu beseitigen mit soliden mitteln.

Ist ein verschiedener dämpfer mit einer konstanten evolution, wo die grösse des profil **nicht mehr wichtig ist**. Seine in schiebe Schliessvorrichtung macht es möglich, mit einer einfachen bewegung kann man jeden profil anhängen typ von profil **OMEGA** (von 20 mm bis 90 mm). **PATENTIERT**.



Anwendungsempfelung: Dämpfer mit Polymer zweite generation empfohlen für **Innenwände und decken akustisch**. Seine neue komposition, stellt ein höheren faktor der dämpfung ein höher wie die normalen polymers (**Polyurethan, polystyrol, EPDM, etc.**).

REFERENZ	MASSE (mm)	ANWENDUNG	LAST (Kg) MIN-MAX
SE-FTD OMEGA ULTRA	H / L / B 60 x 175 x 25	Wände u decken akustik	3 - 25

 **SCAN ME**



I+D+i

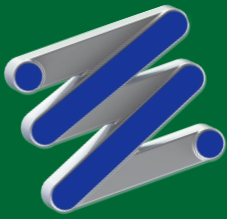
*System registriert vor der **Spanischen anstalt** von **Patenten und Marken**.

QUALITÄT VOM Polymer:

● Polymer: **KRAIBURG-TPE - TC4/GPN** (Probe system Regel entsprechend **UNE-EN ISO 10846-1:2009**).

✓ Frequenz resonanz: **7-15 Hz**.

✓ Arbeitsbelastung empfohlen: **3Kg - 25Kg**.



SENOR

SENOR Produkte
Innenwände
Akustik



SENOR Antivibration system

Ref. SE-FTD-OMEGA ULTRA

AKUSTIKA ARLOA/AREA DE ACUSTICA
Eraikuntzaren Kalitate Kontrolerako Laborategia
Laboratorio de Control de Calidad de la Edificación



LABORTEST UNE-EN ISO 10846-1:2009

Aislamiento a Ruido Aéreo según UNE-EN ISO 10140-2:2011 Medidas en Laboratorio

Solicitante: SUSPENSIONES ELÁSTICAS DEL NORTE, S.L. (SENOR)

Nº Resultado: B2020-122-M760 RA

Fecha Ensayo: 30/10/2020

Muestra: TRASDOSADO DIRECTO ACÚSTICO (SENOR + CHOVA): SE-FTD OMEGA; SE-BEC-10X100; SE-MONT-BICAPA-40; SE-BEC-10X100; CHOVA/ANPA; CHOVA VISCOLAM; SOBRE PARED DE BLOQUE REVESTIDA.

Masa superficial estimada: 325 kg/m²

Área muestra: 10,08 m²

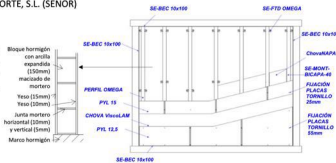
Volumen sala emisora: 66,5 m³

Volumen sala receptora: 55,2 m³

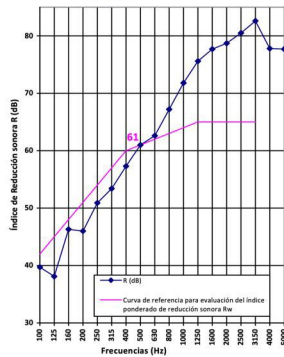
T_{amb}: 20,3 °C

HR_{amb}: 49 %

P_{amb}: 967 mbar



f (Hz)	R (dB)
100	39,7
125	38,1
160	46,3
200	46,0
250	50,9
315	53,4
400	57,3
500	61,0
630	62,6
800	67,2
1000	71,8
1250	75,6
1600	77,7
2000	78,7
2500	80,5
3150	82,6
4000	77,8
5000	77,7



Índices según UNE-EN ISO 717-1:2013: R_w (C;C₅₀): 61 (-2; -7) dB

Índices según CTE DB-HR: R_{a1}: 60,2 dBA

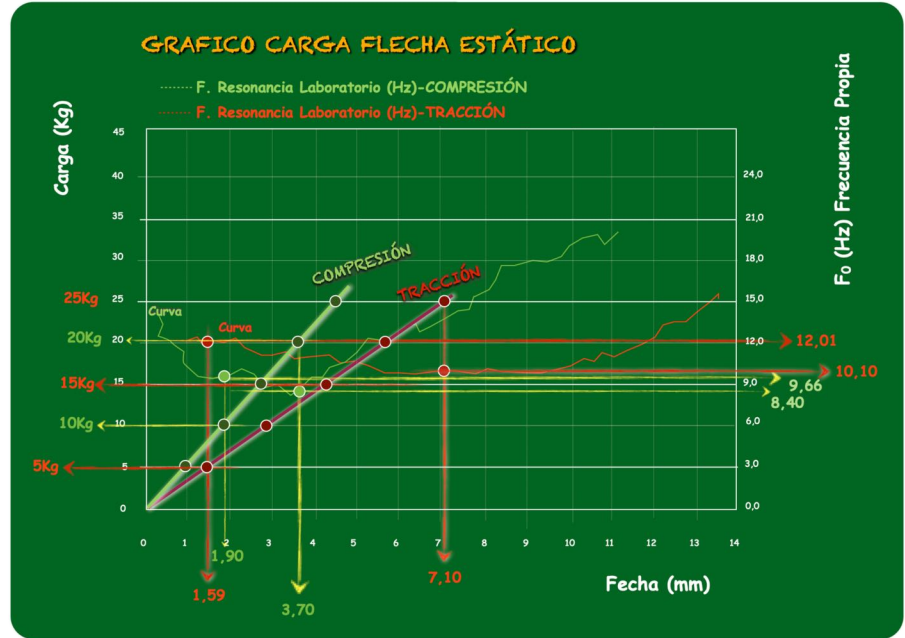
R_{a2}: 53,7 dBA

Evaluación basada en resultados medidos en laboratorio obtenidos mediante un método de ingeniería.



Informe de Ensayo Nº B2020-LACUS-IN-122-4 A

Página 14 de 14



Ergebnistabelle Pressung

LAST (Kg)	FORM (mm)	FREQUENZ RESONANZ (Hz)	INTERVALL (Hz)	GRAD VON ISOLIERUNG (%)
10	1,90	9,66	25 50	82,45 96,12
20	3,70	8,40	25 50	87,27 97,10

Tabla de resultados tracción axial

5	1,59	12,01	25 50	70,00 93,88
15	4,25	11,00	25 50	75,99 94,91
25	7,10	10,10	25 50	80,49 95,75



Data sheet

TC4GPN (GP/FG Series)

THERMOLAST® K

Product properties

Name TC4GPN

Series GP/FG

Colour / RAL DESIGN Natural

Mechanical properties

Hardness 39 +- 5 ShoreA DIN ISO 7619-1

Density 1.100 g/cm³ DIN EN ISO 1183-1

Tensile strength¹ 6,5 MPa DIN 53504/ISO 37

Elongation at break¹ 800 % DIN 53504/ISO 37

Tear resistance 14,0 N/mm ISO 34-1 Methode B (b)(Graves)

CS 72 h/23 °C 12 % DIN ISO 815-1 Method A

CS 24 h/70 °C 23 % DIN ISO 815-1 Method A

CS 24 h/100 °C 59 % DIN ISO 815-1 Method A

¹ Deviating from ISO 37 standard test piece S2 is tested with a traverse speed of 200 mm/min.

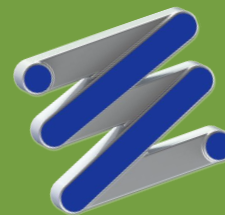
All values published in this data sheet are rounded average values.

NEW PRODUCT

**NEW
PRODUCT**

 Youtube

SENROR Antivibration system



SENROR

SENROR Productos
Innenwände
AKUSTIK

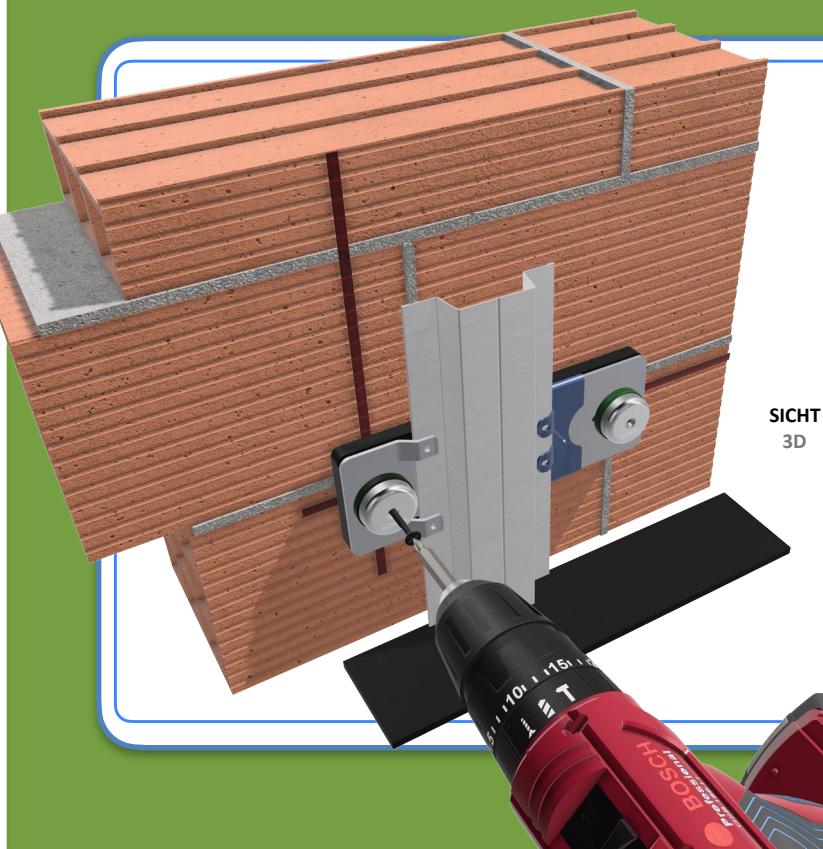
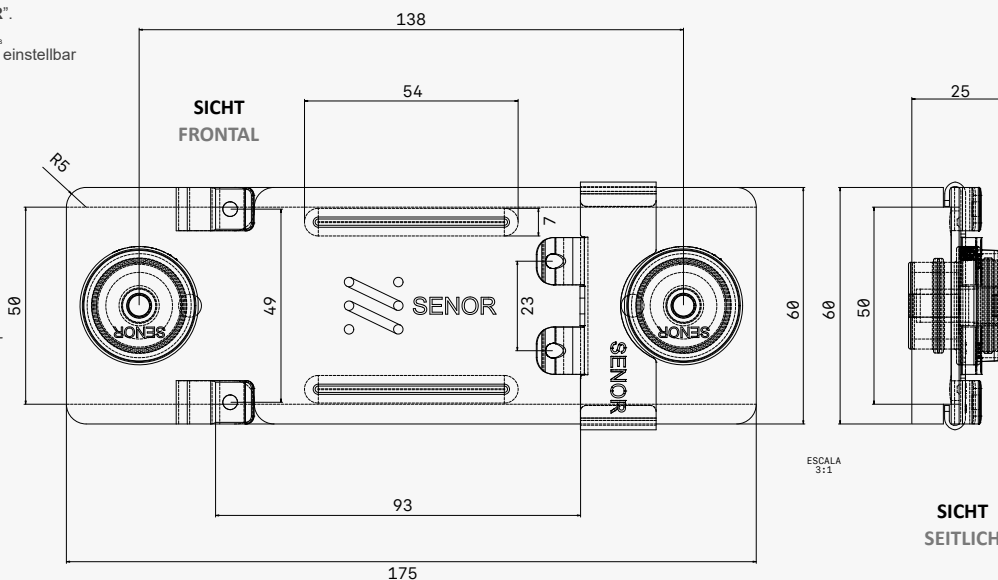
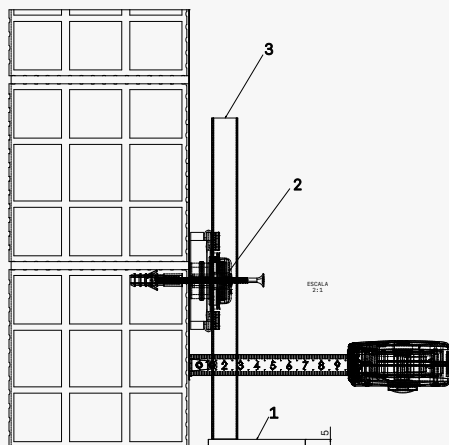
Ref. SE-FTD-OMEGA ULTRA

03

1º- Rand Dichtungsstreifen EPDM CR-130 typ BEC-5 "SENROR".

2º- Dämpfer seitlich **SE-FTD-OMEGA ULTRA** mit befestigung einstellbar für profil OMEGA.

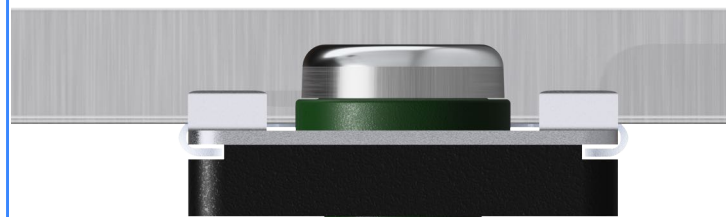
3º- Profil metall **OMEGA**.



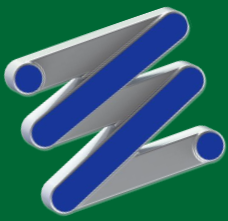
POLYMERS

Ist charakterisiert mit folgenden elementen:

- A: Polymer: **KRAIBURG-TPE / TC4GPN**. Härte: $39 \pm 5^\circ$ SHORE A. Farbe: **Grün**. Härtemessung Regel entsprechend **ISO 48-4 o DIN ISO 7619-1**. Bietet eine hohe isolierung. Im rang tiefe/mittlere frequenz Hz.



- B: Platte akustik mikro-zelle hergestellt in **CAU EPDM CR-130 RE 42**. Farbe: **Schwarz**. Fügt ein perfektes einsetzen an der wand und eine hohe isolierung im range der mittlere/hohen frequenz Hz.



SENOR

SENOR Produkte
Innenwände
AKUSTIK

 Youtube

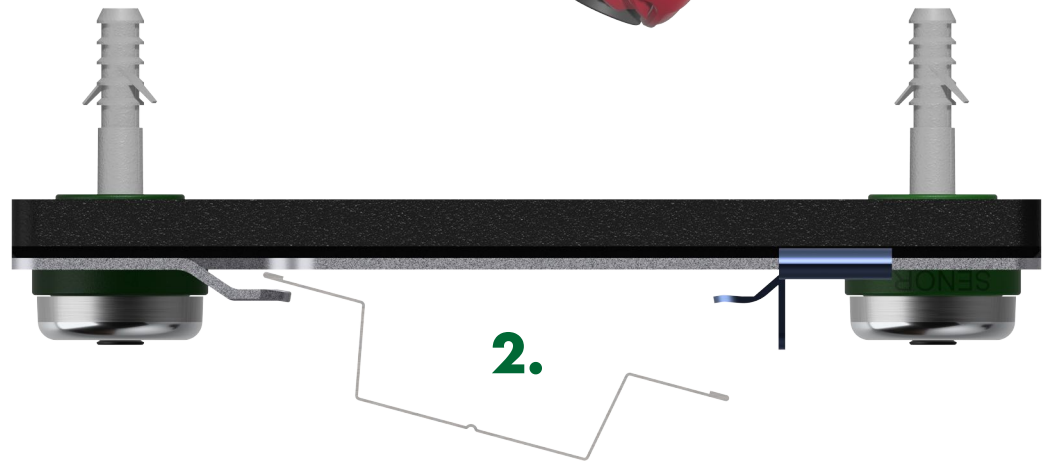
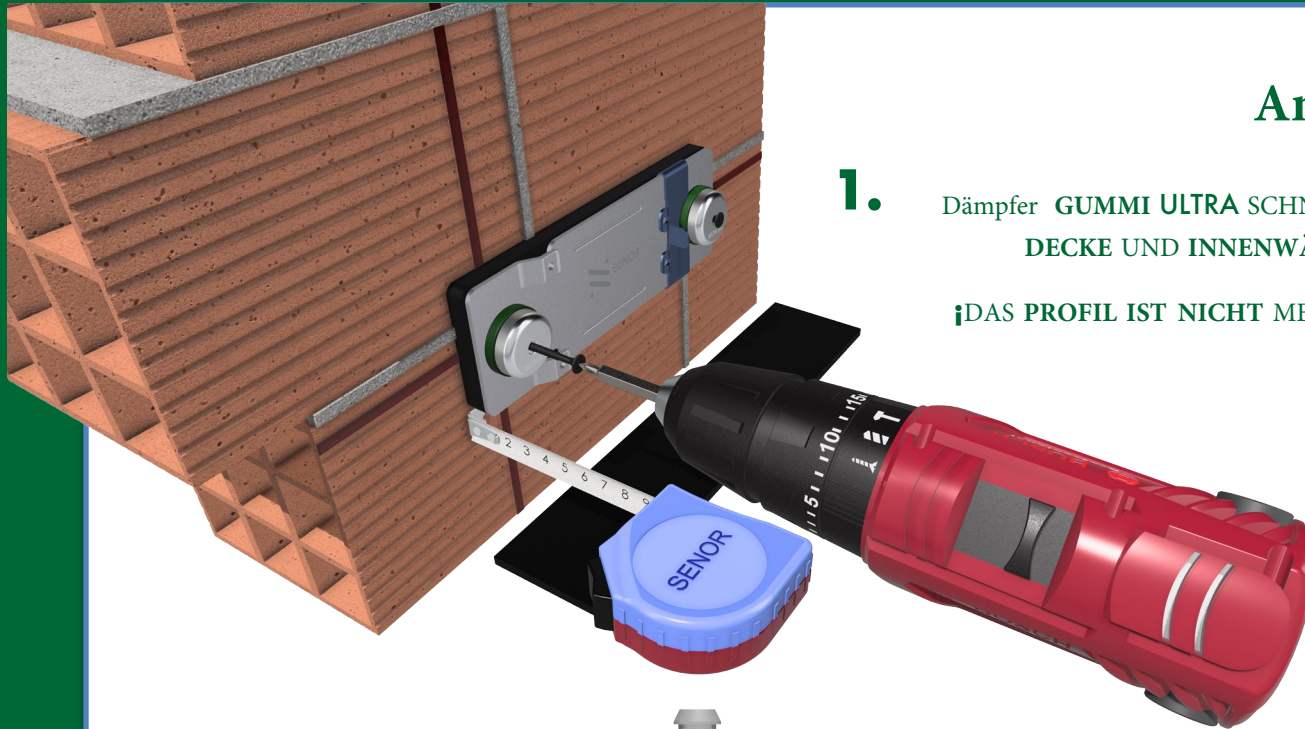
SENOR Antivibration system

Ref. SE-FTD-OMEGA ULTRA

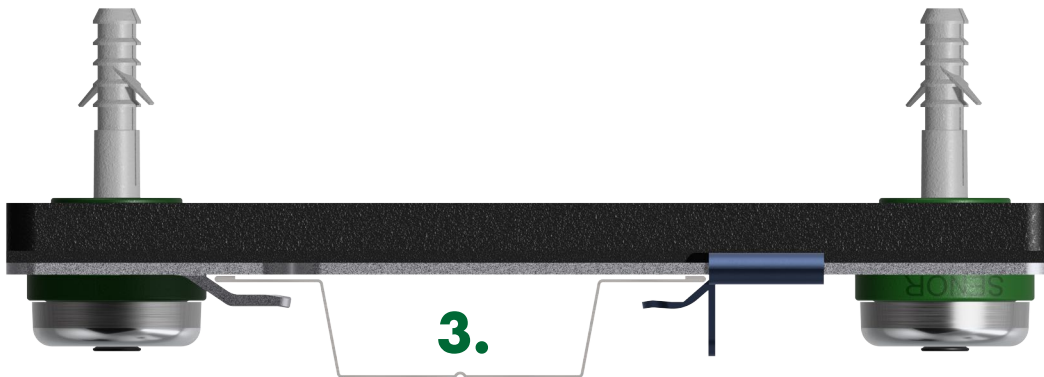
Anbringung.

1. Dämpfer GUMMI ULTRA SCHNELL FÜR HÄNGENDE
DECKE UND INNENWÄNDE AKUSTIK

¡DAS PROFIL IST NICHT MEHR EIN **PROBLEM!**



2.



3.

**NEW
PRODUCT**