



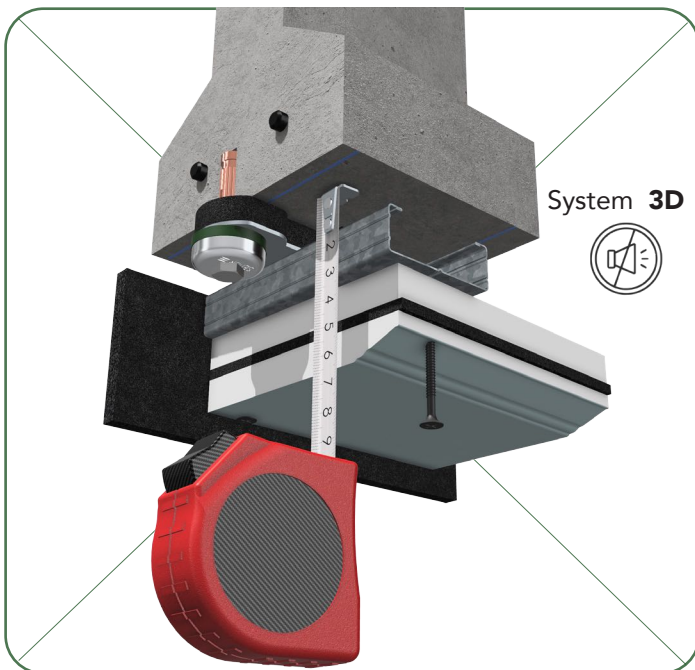
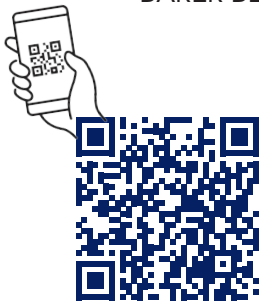
\*SENOR Akustik system



## ¿LÄRM STÖRT DICH?

### WIR HABEN DIE LÖSUNG

DER DÜNNSTE GUMMI-DÄMPFER ZUM VIBRATIONSSCHUTZ MIT ANPASSBARER BEFESTIGUNG AN ALLE ARTEN VON STAHLPROFILIEN TYP TC-45/48



**Neu**  
p.t.202230954

**FTD-MINI 47** ist der dünnste Schalldämpfer auf den Markt, ist Gegenwart und Zukunft für reduzierte Räume.

Akustikdecken mit minimalem Aufwand bauen, erzielung akustischer Verbesserungen des Luftschall über 12 dB bereits mit Ergebnissen geprüft.

Unsere Ingenieure arbeiten jeden Tag daran um neue Alternativen für die Zukunft zu geben.

# REF. SE-FTD-MINI 47

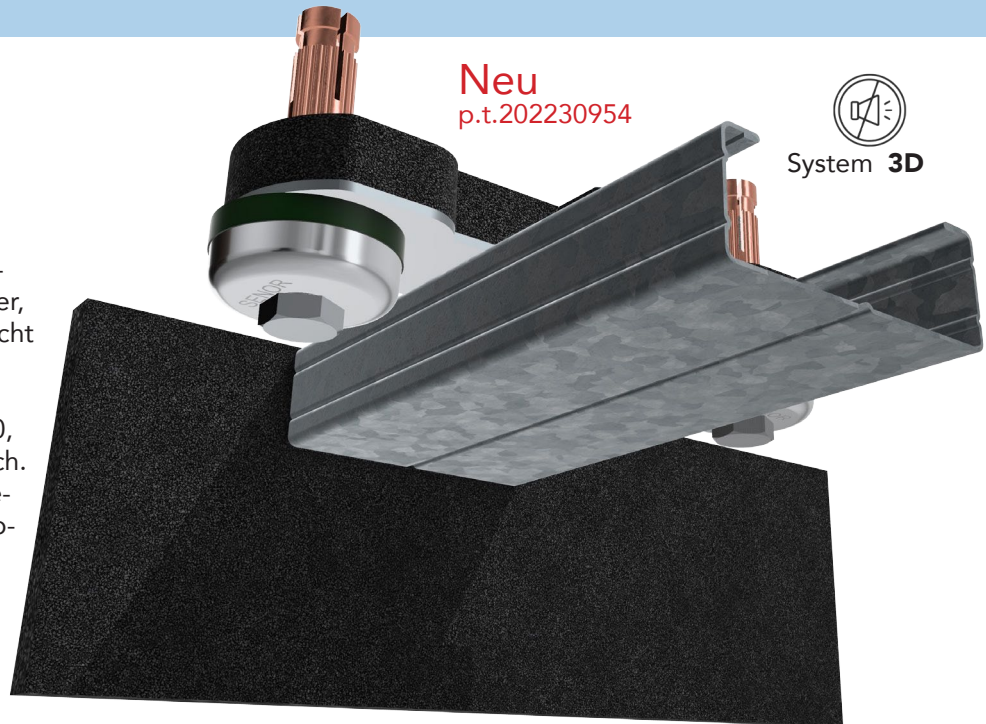
SENOR Produkt Decke AKUSTIK

Neu  
p.t.202230954



## Produkt FTD-MINI 47

Es handelt sich um einen leistungsstarken GUMMI-dämpfer, anders und erneuert. Ermöglicht die Isolierung und Trennung technischer Akustikdecken durch Profile typ **TC47**, F-530, **MAESTRA 47/17** oder ähnlich. Höchstleistungen im vibromechanischen Bereich mit Ergebnissen **BEREITS GETESTED**.



## WAND-Befestigungssystem

SENOR hat dies durch den Einsatz neuester Technologien im Bereich Vibrationen ermöglicht. Es handelt sich um dämpfer der ersten Generation mit doppelter Befestigung, was die Sicherheit erhöht. Seine doppelte Akustik macht es einzigartig und bietet eine höhere Leistung des dämpfers.

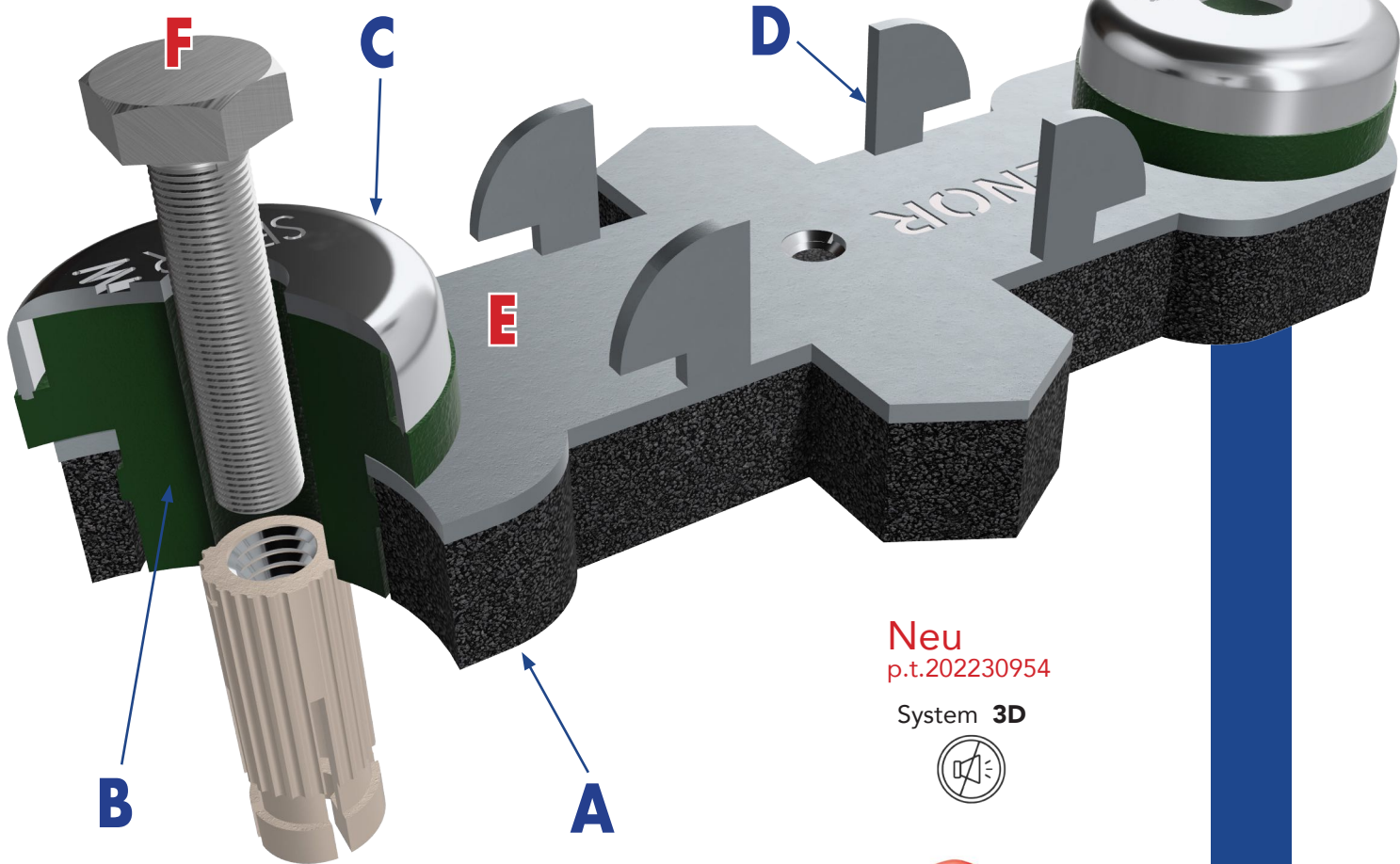


Seine elastische Komponente **TC4/GPN**, Es verfügt über einen höheren Dämpfungsfaktor und eine hohe Schwingungsisolierung im Bereich niedriger, mittlerer und hoher Frequenzen (**Hz**), Bereitstellung von Verbesserungen seiner inneren mechanischen Eigenschaften und einer Erhöhung **>10% im akustischen Bereich**.



# REF. SE-FTD-MINI 47

SENOR Produkt AKUSTIK-DECKEN



Neu  
p.t.202230954

System 3D



## HAUPTEIGENSCHAFTEN

Das Akustikmodell **FTD MINI-47** hat den Vorteil von der Schnellhaftung genannt **CLIP STOP (D)**, Bereitstellung von Qualität und Leistung für die verschiedenen Ausführungen. Es handelt sich um einen ultraschnellen Anker zur Abhängung von Akustikdecken mit Gipsplatten für Profile Typ **TC-45/48** mm breite und **17 mm** höhe.

**A: Sohle BEC-10;** Ist eine Akustik sohle **EPDM CR-130** Dies begünstigt einen besseren Sitz des dämpfers auf der Betonplatte und gleicht kleine Unebenheiten aus. Zusätzlich, zur optimalen Leistung, bei der Reduzierung von Vibrationen im gesamten Bereich der Anregungsfrequenzen.(Hz).

**B: Gummi TC4/GPN;** Erneueres Polymer mit hervorstehendem Hals. Dadurch wird Kontakt zwischen der Befestigungsschraube **F** und die Betonplatte **E**. Sorgt für ein Hohe Schwingungsisolations im Bereich von mittlere/hohe Frequenzen(Hz)

**C: Metall Schale ;** Aus Stahl hergestellt typ **DC04** nach Stahlnorm **EN 10131** mit einer Stärke von 1,5 mm. Dieses design ermöglicht eine Erhöhung der mechanische Widerstandsfähigkeit des dämpfers und garantiert volle Sicherheit.

**D: CLIP STOP;** Hergestellt aus verzinktem Hochleistungsstahl **Dx54d + Z140** mit Kantenstärke von **1,5 mm**. Einfach und simpel. Ein clip und das Profil ist fest, schnell und sicher **!ist jetzt möglich!**

**E: Grund Platte FTD;** Hergestellt aus verzinktem Hochleistungsstahl **Dx54d + Z140** mit Kantenstärke von **1,5 mm**. Es sorgt für Starrheit des Systems und axiale Kompression in beide Richtungen der elastischen Komponenten des Produkts.

**F: SICHERHEIT;** Stahl-Metallschraube. Je nach Befestigungsdübel in unterschiedlichen Formaten erhältlich. **(Wird nicht mit den dämpfern geliefert)**



# REF. SE-FTD-MINI 47

## SEÑOR Productos Techos ACÚSTICOS

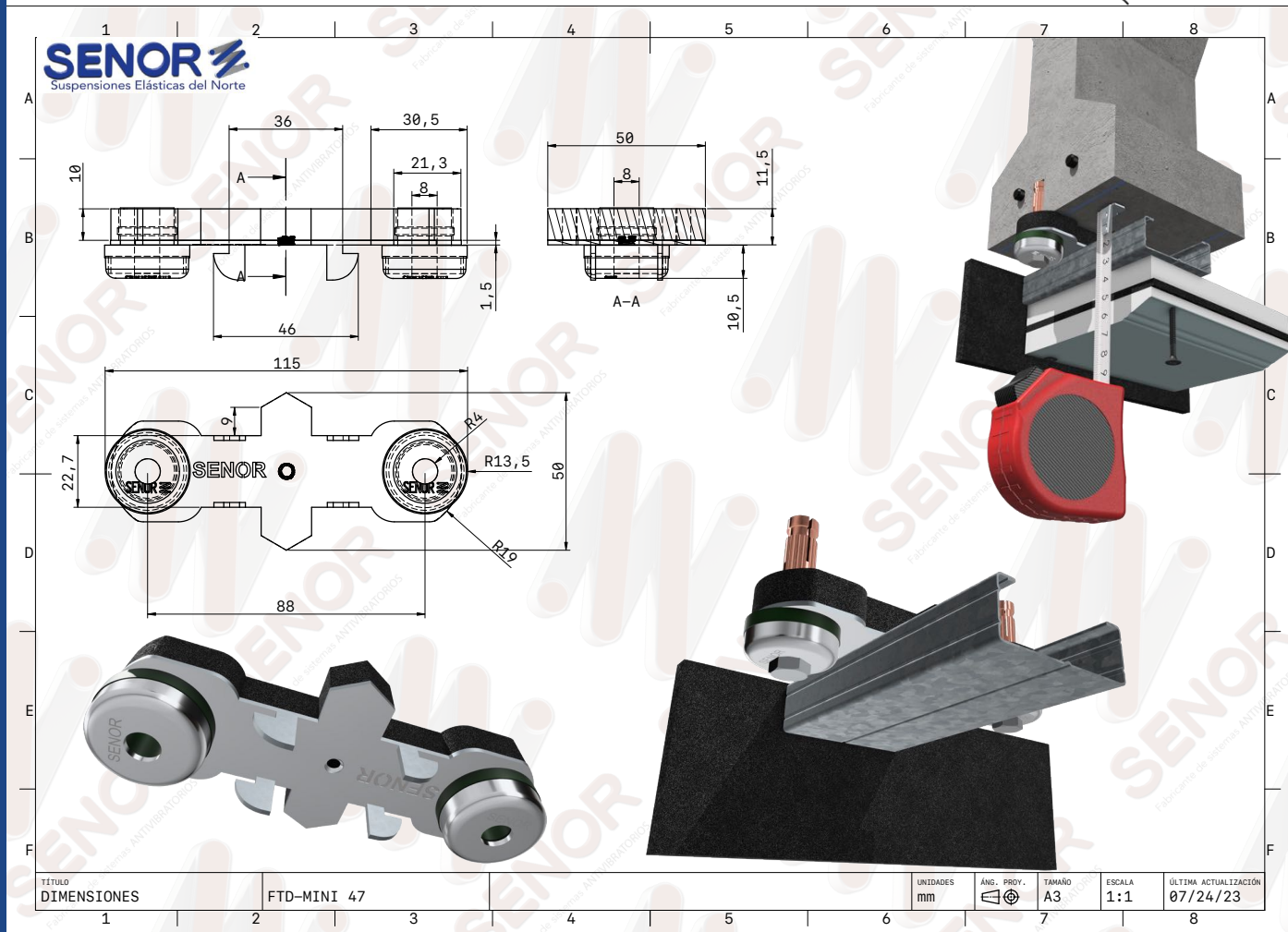


System **3D**

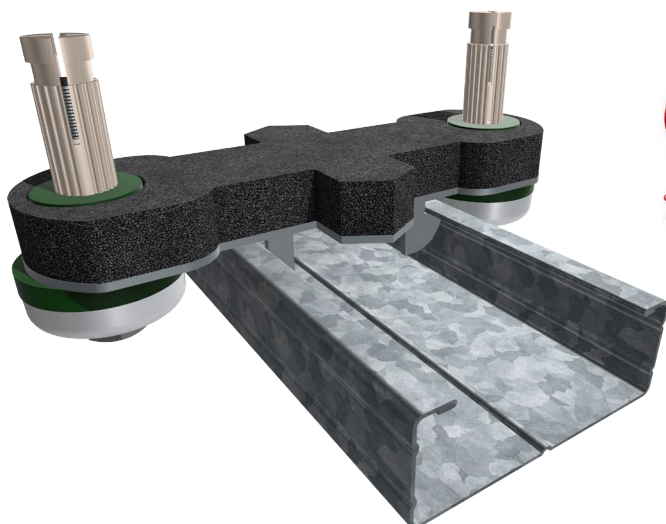
Neu  
p.t.202230954

Dimension **FTD-MINI 47**

REF	FARBE	METRIK MIN-MAX	PROFIL (mm)	LAST Kg MIN-MAX
SE-FTD MINI/47		-	45/48	3 - 25



TÍTULO	FTD-MINI 47	UNIDADES	mm	ÁNG. PROJ.	ESCALA	TAMAÑO	ÚLTIMA ACTUALIZACIÓN
DIMENSIONES					1:1	A3	07/24/23



Neu  
p.t.202230954

System **3D**



¡ Sie werden von seiner Leistung überrascht sein!

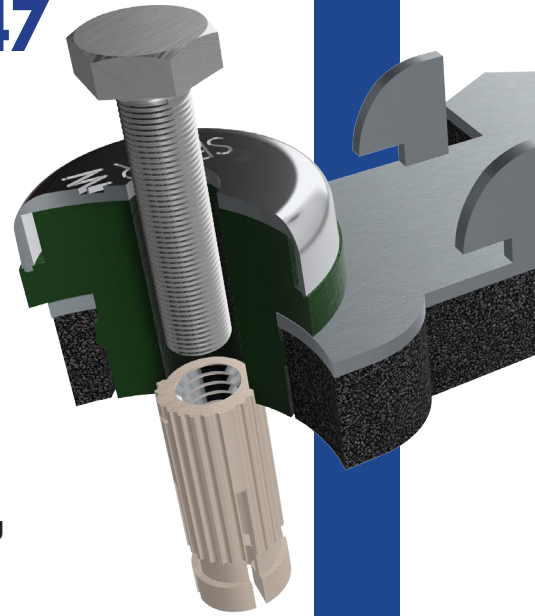
Es ist ein idealer dämpfer für Akustikdecken.  
Sagen Sie **NEIN** zum Lärm.

# REF. SE-FTD-MINI 47

SENOR Produkte Decken AKUSTIK

Neu  
p.t.202230954

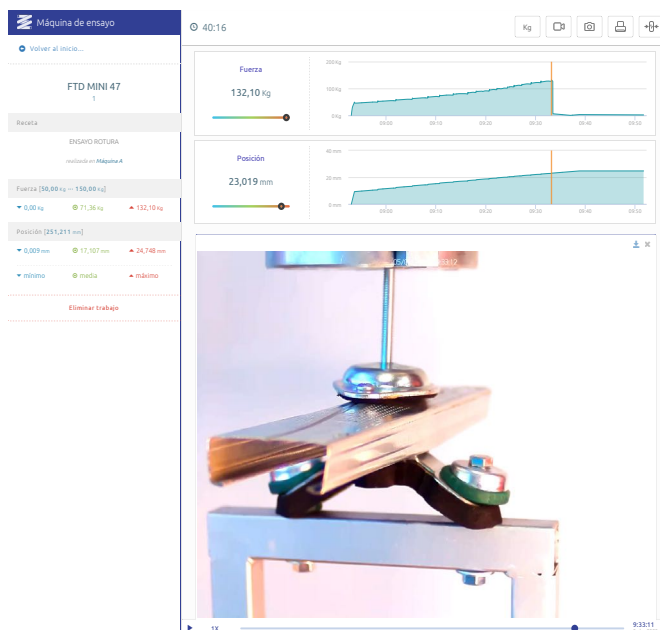
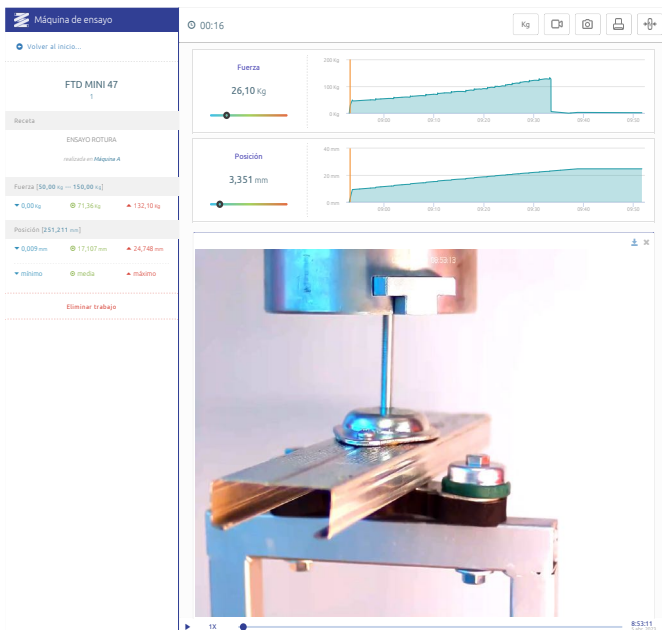
System 3D



## Verformungstest:

Rückverfolgbarkeit/ Datum: 5 April 2023

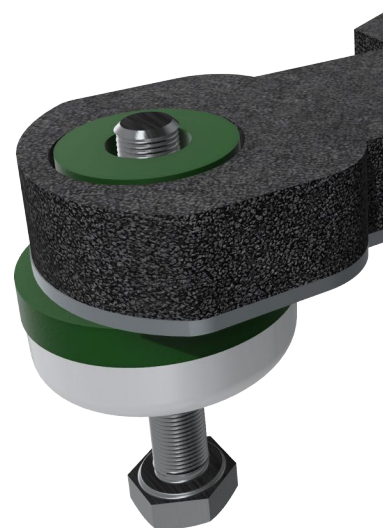
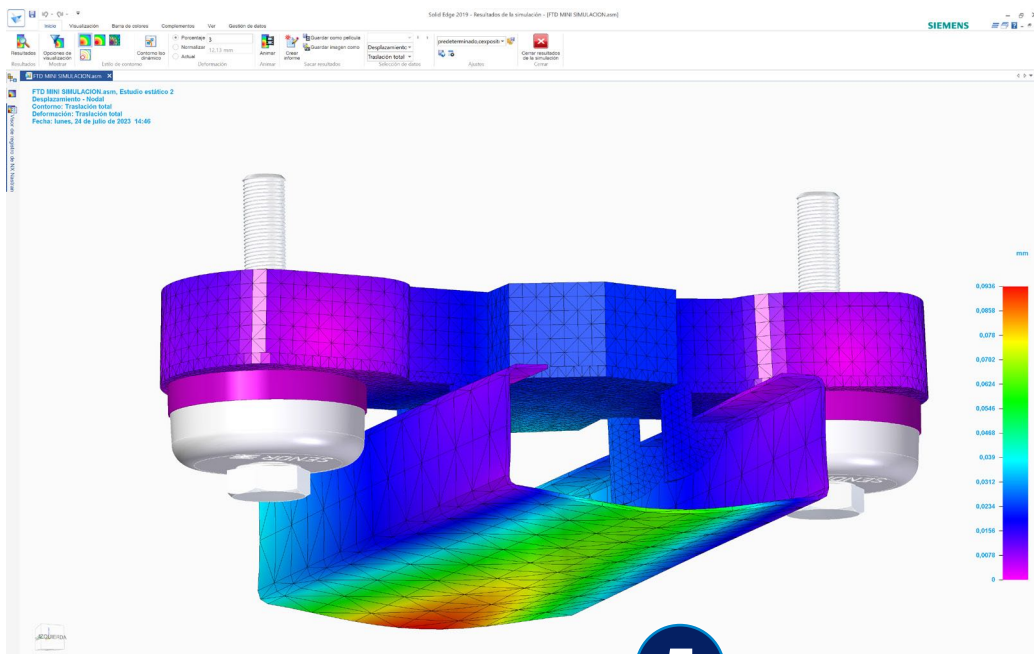
**Fehlermodus:** Überschreitet die Elastizitätsgrenze FTD (E) bei der Erreichung von **68,56 Kg**. Wir beanspruchen den Dämpfer weiter, bis zur Erreichung von **132,10 Kg** Moment, in dem sich das Profil löst und die Kraftlinie schnell fällt bis zur Erreichung von **10,80 Kg**. Der Bruchtest wird somit beendet. Entspricht der **UNE-EN 13964:2016/A1** da es ein Dämpfer mit Belastung von **3 bis 25 Kg** Maximum ist.



UNE-EN ISO 10846-1:2009

Akustik und Vibrationen;

Labormessung vibroakustischer Übertragungseigenschaften aus elastischen Elementen.



# REF. SE-FTD-MINI 47

SENROR Produkt Decke AKUSTIK

Ergebnistabelle: **Axiale Kompression**

LAST (Kg)	FORMUNG (mm)	F.RESONANZ (Hz)	INTERVALL (Hz)		% ISOLIERUNG (mm)	
3	1,45	12,01	25	50	70,00	93,88
<b>8</b>	<b>1,95</b>	<b>11,00</b>	25	50	75,99	94,91
14	2,43	9,66	25	50	82,45	96,12
<b>20</b>	<b>2,89</b>	<b>8,40</b>	25	50	87,27	97,10
26	3,35	8,85	25	50	85,67	96,77

**TPE**  
KRAIBURG

Data sheet

TC4GPN (GP/FG Series)

THERMOLAST® K

**Product properties**

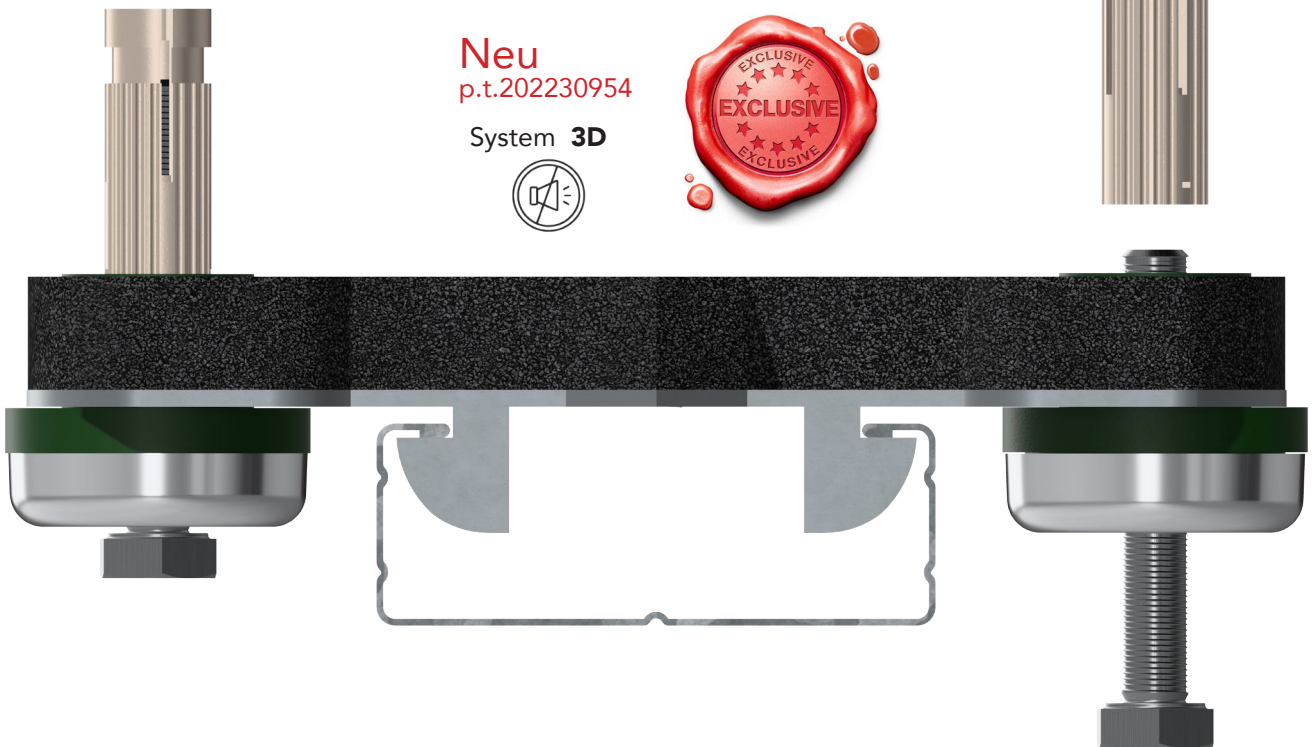
Name	TC4GPN
Series	GPFG
Colour / RAL DESIGN	Natural

**Mechanical properties**

Hardness	39 +- 5 ShoreA	DIN ISO 7619-1
Density	1.100 g/cm3	DIN EN ISO 1183-1
Tensile strength <sup>1</sup>	6.5 MPa	DIN 53504/ISO 37
Elongation at break <sup>1</sup>	800 %	DIN 53504/ISO 37
Tear resistance	14.0 N/mm	ISO 34-1 Methode B (b)(Graves)
CS 72 h/23 °C	12 %	DIN ISO 815-1 Method A
CS 24 h/70 °C	23 %	DIN ISO 815-1 Method A
CS 24 h/100 °C	59 %	DIN ISO 815-1 Method A

<sup>1</sup> Deviating from ISO 37 standard test piece S2 is tested with a traverse speed of 200 mm/min.

All values published in this data sheet are rounded average values.



Neu  
p.t.202230954

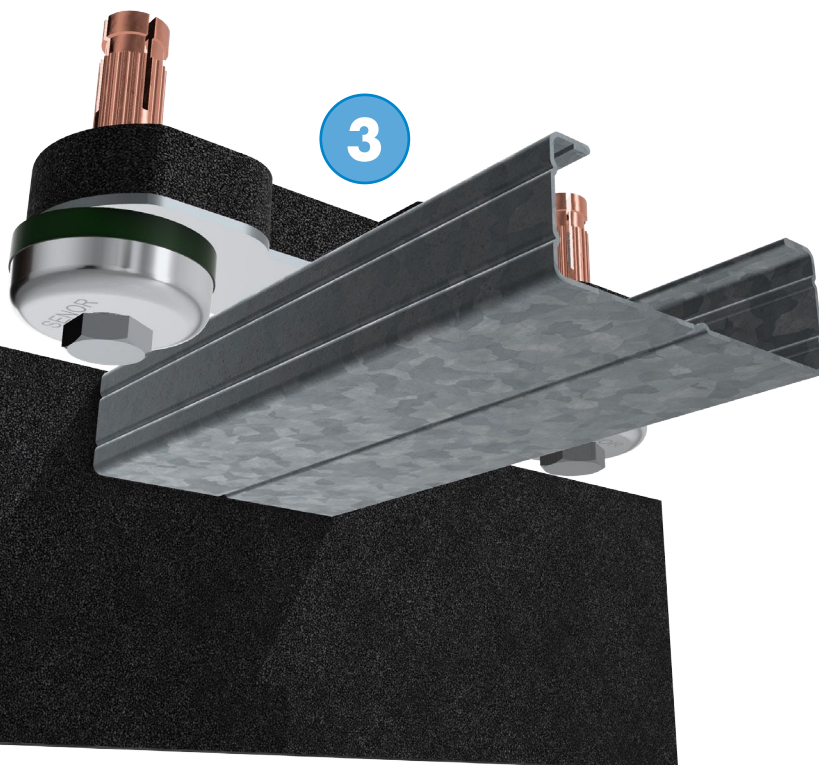
System 3D



## STÖRT SIE DER LÄRM?

### WIR HABEN DIE LÖSUNG

DER DÜNNSTE GUMMI-DÄMPFER MIT VIBRATIONSSCHUTZ UND ANPASSBARER BEFESTIGUNG AN ALLE ARTEN VON STAHLPROFILEN TYP TC-45/48



#### Step by Step

Neu  
p.t.202230954  
System 3D

