



*SENOR Akustik Decken



¿LÄRM STÖRT DICH?

WIR HABEN DIE LÖSUNG

DER HYBRID FORTGESCHRITTENER DÄMPFER IN DER SICHERHEIT DER VIBRATIONEN MIT **DIREKT FIXIERUNG** IN ALLERN ART STAHL PROFILEN TYP **TC-60**

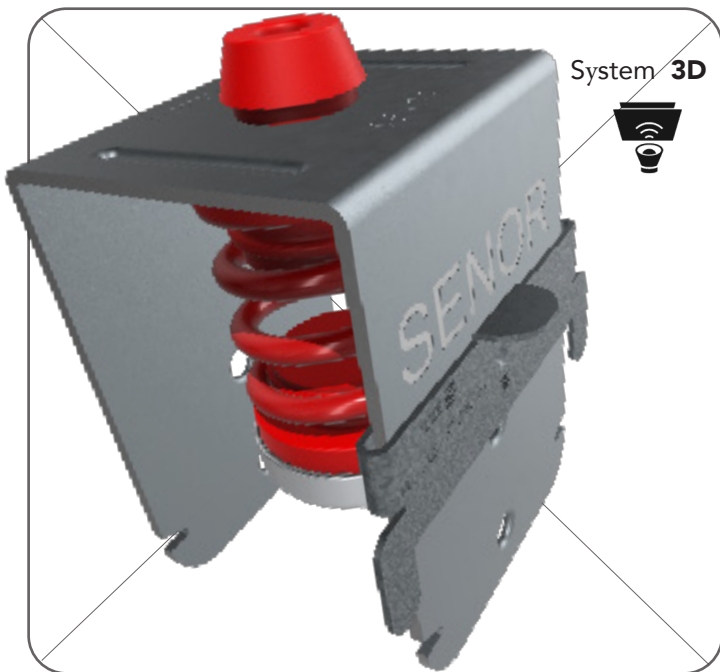


Patentiert
p.t.200201413/2

6075 R/MDS ist der leistungsstärkste dämpfer **auf den Markt**, ist die gegenwart und zukunft für die lauten Räume.

Akustik Decken bauen mit der maximum leistung, um akustik beseerungen zu erhalten Luftschall über die **21dB** mit ergebnisse bereits getestet.

Unsere **ingenieure** arbeiten tag täglich um neue alternativen in zukunft **anbieten zu können**.



REF. SE-6075 R/MDS

SENORProdukte Decke AKUSTIK HYBRID

Produkt 6075 R/MDS

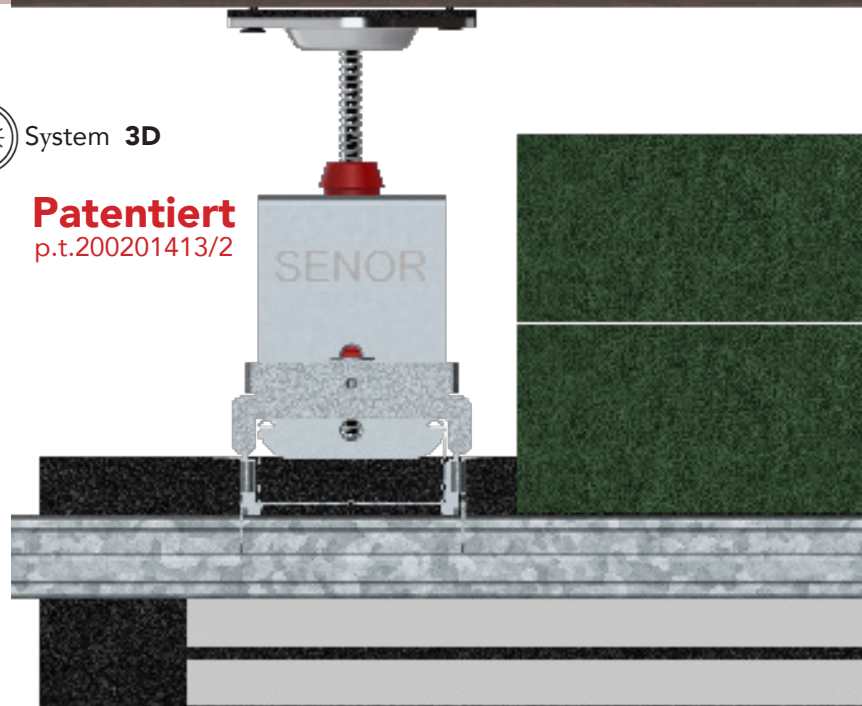
Ist ein dämpfer **HYBRID Hochleistung**, verschieden und renoviert. Ermöglicht die Isolierung und trennung von Akustik Decken mit galvanisierten Stahl profilen typ **TC60, RIGI60, MAESTRA 60/27** oder ähnlich. Maximales beitragen im vibro mechanik feld mit hervorragenden ergebnissen.

BRAND - klassifizierung

SENOR hat es möglich gemacht mit den neuesten technologien im feld der vibrationen. Dieses **NEUE** disign hat es geschafft der erste Dämpfer zu sein der die Brandklassifizierung bekommen hat. **EI-30, EI-60, EI-90 y EI-120.**



Patentiert
p.t.200201413/2



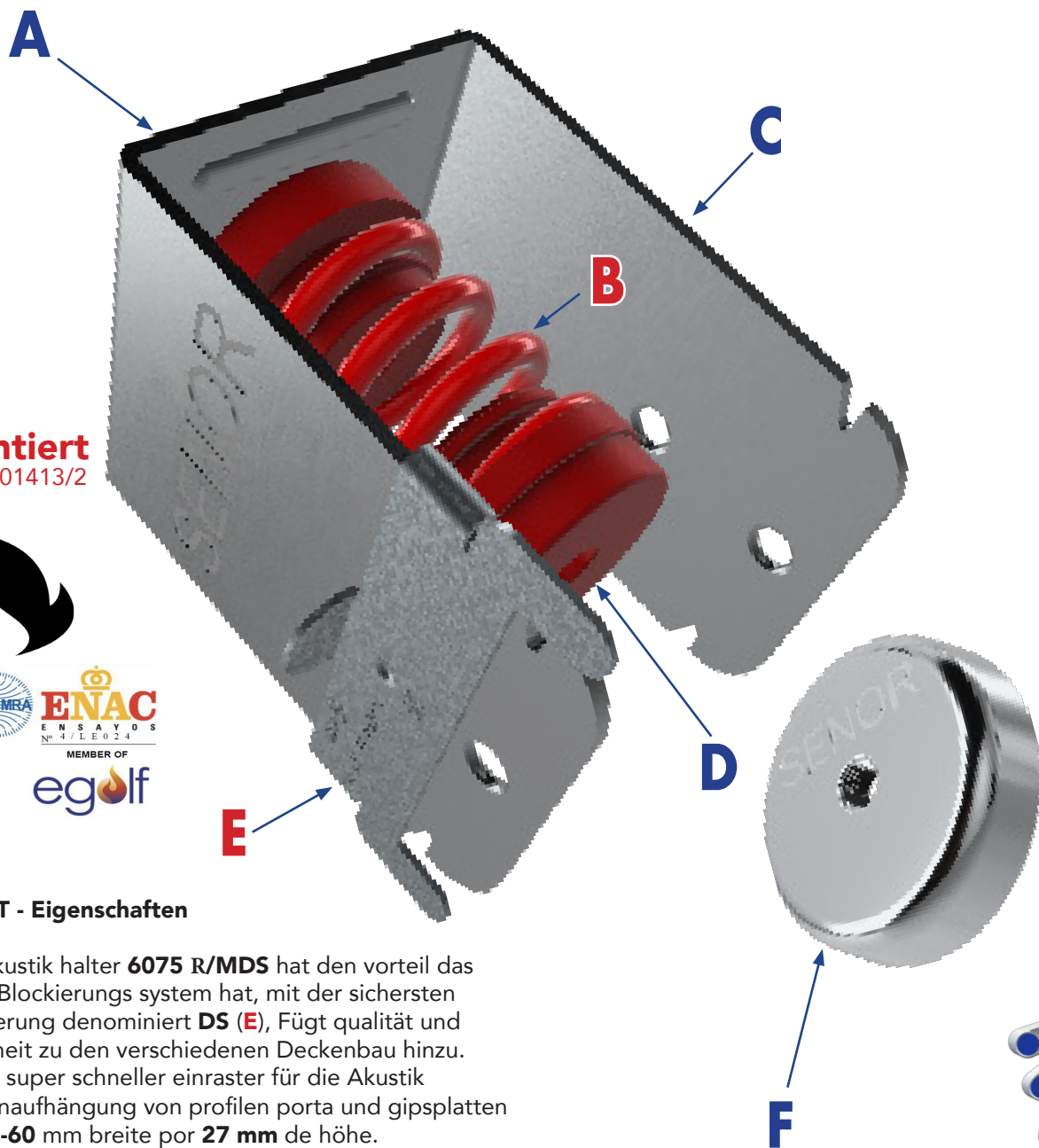
System HYBRID

Seine elastische komponente **HYBRID** hergestellt mit einer einzigen metall feder, Vorschrift entsprechen **DIN 2095-UNE EN 10270** mit behandlung von **EPOXI** und kombiniert mit einem renovierten Polymer, macht das unmögliche möglich. Die vibration zu neutralisieren in allen bestehenden Frequenzbereichen.



REF. SE-6075 R/MDS

SENOR Produkte Decke AKUSTIK HYBRID



Patentiert
p.t.200201413/2



HAUPT - Eigenschaften

Der Akustik halter **6075 R/MDS** hat den vorteil das er ein Blockierungs system hat, mit der sichersten blockierung denominiert **DS (E)**, Fügt qualität und sicherheit zu den verschiedenen Deckenbau hinzu. Ist ein super schneller einraster für die Akustik Deckenaufhängung von profilen porta und gipsplatten typ **TC-60** mm breite por **27 mm** de höhe.

A: Obener verschluss Gummi TC4/GPN mit herausragenden hals um kontakt von gewindestange und Stahlgehäuse zu vermeiden. Und ergibt ein optimisiertes verhalten für die vibration reduzierung in den frequenzstufen medium/hohe (Hz), trägt ein perfekten sitz im Spiralgewinde ein.

B: Stahl feder spiralförmig hat den vorteil die vibro-mechanik energie zu eliminieren in frequenz medium/hohe (Hz).

C: Stahlgehäuse hergestellt in verzinkten Stahl, hochleistung **Dx51d + Z275 2 mm durchmesser. fügt** härte und hilft der zusammenpressung von den elastischen komponenten.

D: Unterer verschluss Gummi TC4/GPN mit herausragenden hals um kontakt von gewindestange und die feder. Gibt auch ein optimale minderung von vibrationen in der frequenzstufe medium/hohe (Hz), trägt ein perfekten sitz von der Spiralgewindezur feder.

E: Blockier system DS hergestellt in gezinkten stahl hochleistung **Dx51d + Z275 1 mm durchmesser.** Produkt mit einem klick eingerastet, schnell und sicherheit ist jetzt möglich!

F: Nivelier schale CN hergestellt in stahl de embu-tición typ DC04 stahl vorschritt entsprechend EN 10131 mit durchmesse von **1,5 mm**.

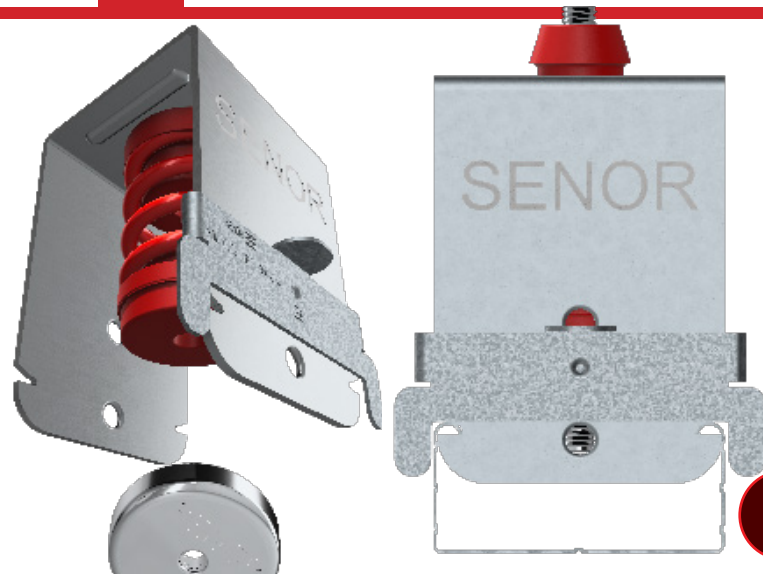
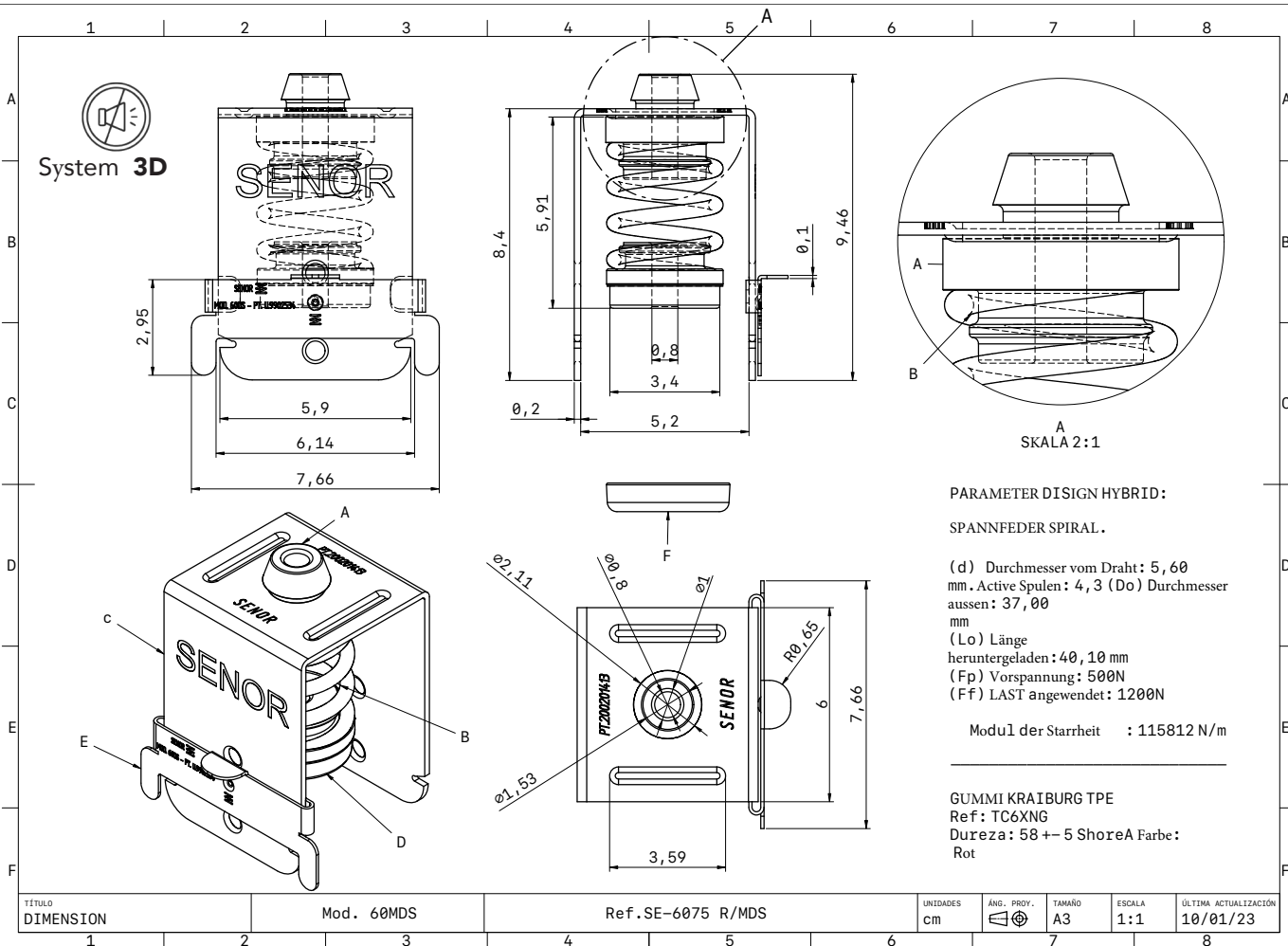
REF. SE-6075 R/MDS

SENOR Produkte Decke AKUSTIK HYBRID



Dimension **6075 R/MDS**

REF	FARBE	MÉTRIK MIN-MAX	PROFIL (mm)	LAST Kg MIN-MAX
SE-6075 R/MDS	■	6-8	60	60 - 120



Patentiert
p.t.200201413/2

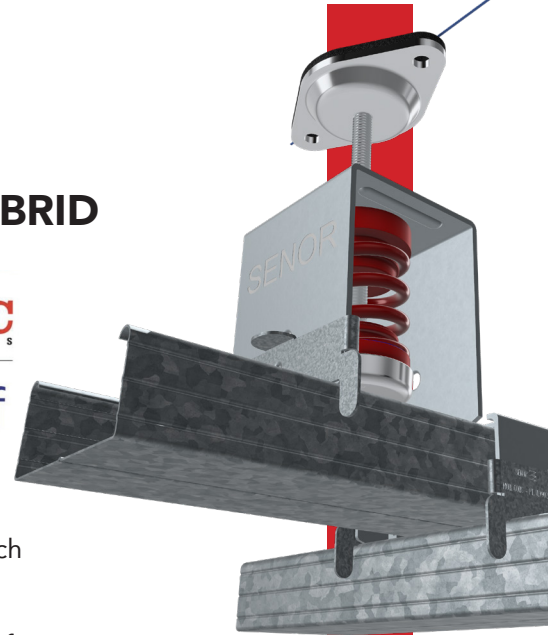
¡¡Die leistung wird sie Überraschen!

Es ist ein idealer dämpfer für Akustik decken disgn. Sagen Sie **NEIN** zum lärm.

REF. SE-6075 R/MDS

SENOR Produkte Decke AKUSTIK HYBRID

Test von **VERFORMUNG**

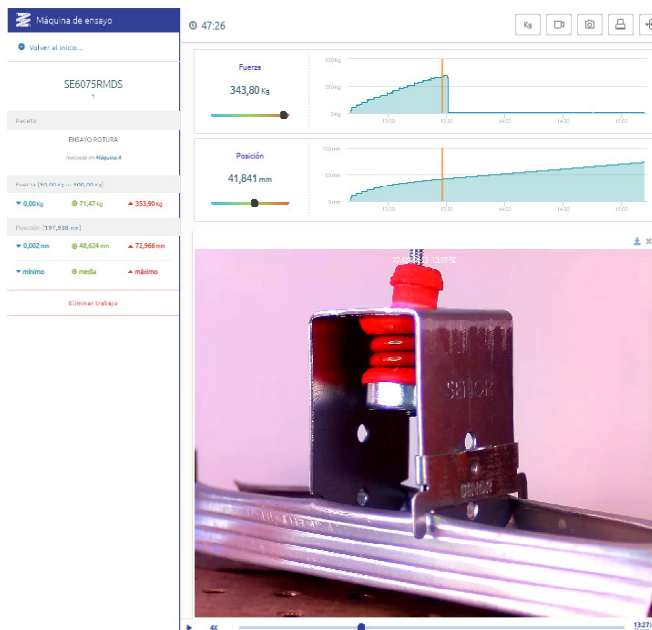
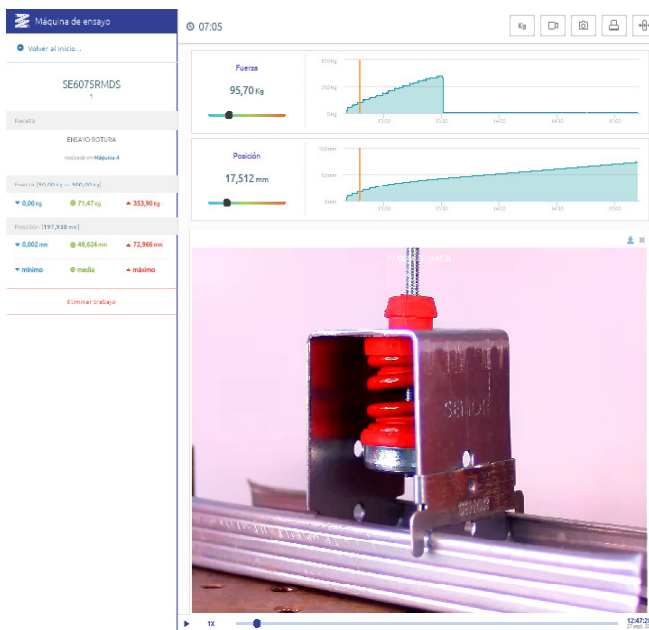


Rückverfolgbarkeit / Datum: 15 September 2023

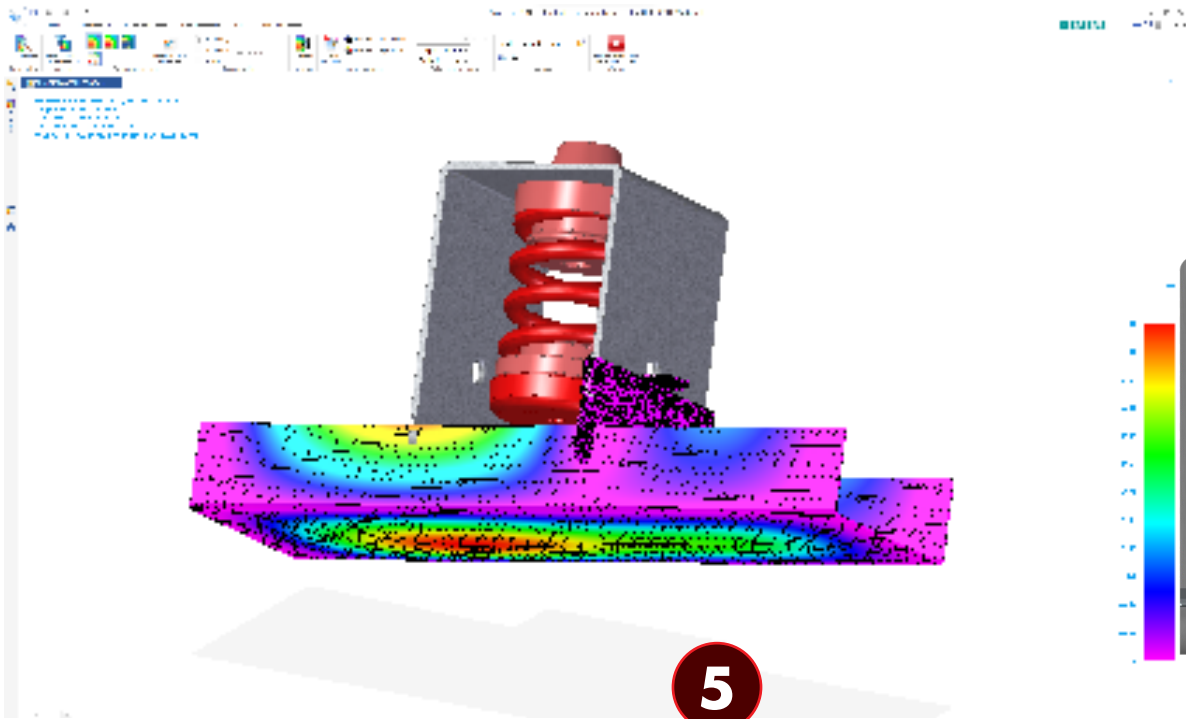
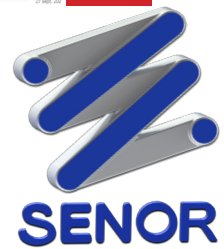
Fehlermodus: Übertrifft das elastische limit von der profalfalte bei **275,00 Kg.**

Machen weiter druck bis der isolator zu **282,70 Kg kommt**, moment in dem sich der halter vom profil löst und fällt stark die Kraftlinie ab bis zur erreichung von **10,80 Kg.**

Der Testbruch wird beendet. Erfüllt mit der **UNE-EN 13964:2016/A1** als dämpfer mit Lastbegrenzung von **3 bis 20 Kg** maximale belastung.



UNE-EN ISO 10846-1:2009 Akustik und Vibration: Labormessung vibroakustischer Übertragungseigenschaften aus elastischen Elementen.



REF. SE-6075 R/MDS

SENOR Produkte Decke AKUSTIK HYBRID

Ergebnistabelle: KOMPRESSION

LAST (Kg)	FORMUNG (mm)	F.RESONANZ (Hz)	INTERVALL (Hz)		% ISOLATION	
			25	50	94,41	98,66
60	11,86	5,75	25	50	94,41	98,66
75	14,56	4,93	25	50	95,95	99,02
90	16,31	3,87	25	50	97,54	99,40
101	18,30	3,60	25	50	97,88	99,48
113	19,58	3,17	25	50	98,37	99,60
120	21,18	3,01	25	50	98,53	99,64

TPE

Datasheet

TC6EXN

THERMOLAST® K

Product

Compound TC6EXN

Color / RAL Red

Processing Extrusion, Injection

Mechanical

Hardness 58° + 5° Shore A DIN ISO 7619-1

Density 1.190 g/cm³ DIN EN ISO 1183-1

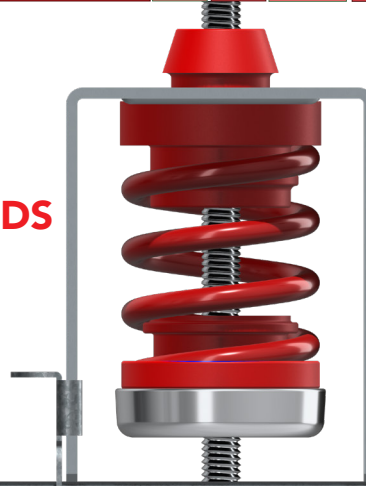
Tensile Strength¹ 7.0 MPa DIN 53504/ISO 37

Elongation at Break¹ 675 % DIN 53504/ISO 37

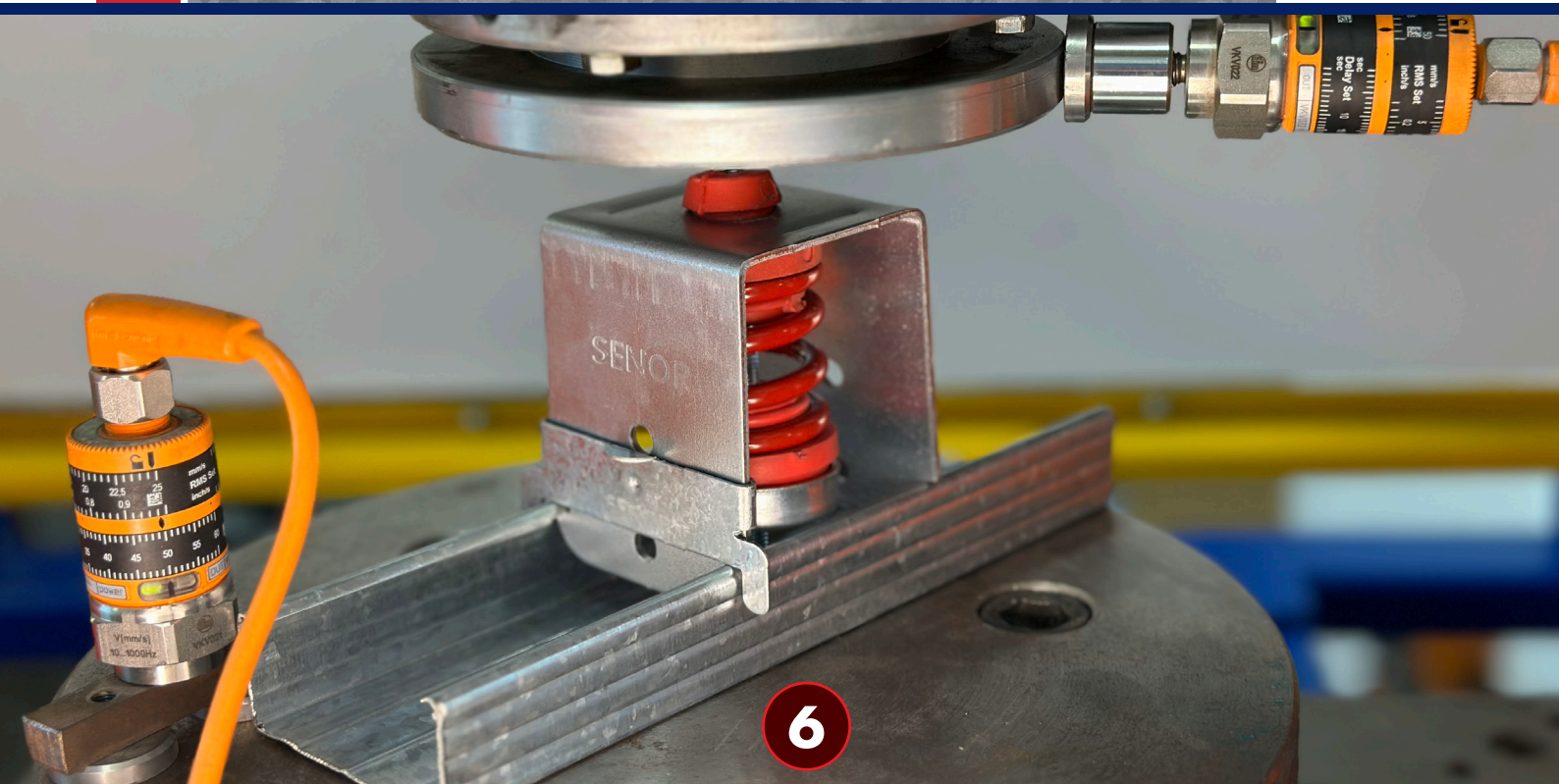
Tear Resistance 19.0 N/mm ISO 34-1 Methode B (b)

¹Deviating from ISO 37 standard test piece S2 is tested with a traverse
All values published in this data sheet are rounded average values.

Ref.
SE-6075 R/MDS



Patentiert
p.t.200201413/2



REF. SE-6075 R/MDS

SENOR Produkte Decke AKUSTIK HYBRID

DER ERWEITERTE DÄMPFER HYBRID IM SCHUTZ DER VIBRATION MIT **DIREKT FIXIERUNG** IN ALLEN MÖGLICHEN STAHL PROFILE TYP TC-60

AKUSTISCHE Vorhersage

AKUSTIKA ARLOA/AREA DE ACUSTICA
Eraikuntzaren Kalitate Kontrolerako Laborategia
Laboratorio de Control de Calidad de la Edificación



EUSKO JAURLARITZA
GOBIERNO VASCO

tecna:la

MEMBER OF BASQUE RESEARCH & TECHNOLOGY ALLIANCE

Sound reduction improvement index of a lining on heavyweight reference floor according to UNE-EN ISO 10140-1:2016 Annex G

Laboratory measurements according to UNE-EN ISO 10140-2:2011

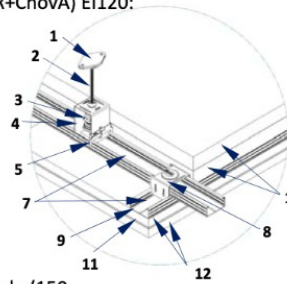
Result No.: B2021-160-M865 MRA

Test date: 25th November 2021

Applicant: SUSPENSIONES ELÁSTICAS DEL NORTE, S.L. (SENOR)

Test specimen: ACOUSTIC SUSPENDED CEILING (SENOR+ChovA) EI120:

- SE- SRC (SENOR)
- SE-60M/DS (HYBRID) (SENOR)
- SE-CN (SENOR)
- SE-BEC-10x80 (SENOR)
- 60 mm PROFILES
- SE-F/RAPID 60 DS2 (SENOR)
- SE-MONT-BICAPA-40 (SENOR)
- ChovANAPA 4cm PANEL 600 (ChovA)
- ViscoLAM AUTOADHESIVA (ChovA)
- 25 mm plasterboards



1. SE-SRC
 2. Threaded rod
 3. SE-60M/DS (HYBRID)
 4. SE-CN
 5. LOCKING DEVICE
 6. SE-BEC-10x80
 7. 60 mm PROFILES (CD 60/27 Z1)
 8. SE-F/RAPID 60 DS2
 9. SE-MONT-BICAPA-40
 10. ChovANAPA 4cm PANEL 600 (2 units)
 11. ViscoLAM AUTOADHESIVA
 12. 25 mm plasterboards
- Chamber floor - interior layer plasterboards: 240 mm
Test specimen thickness: 299,5 mm

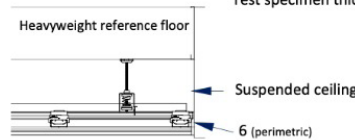
Heavyweight reference floor: Reinforced concrete slab (150 mm & 375 kg/m²), tested on 22nd November 2021 (R_{with}).

Test specimen estimated superficial mass: 48 kg/m²

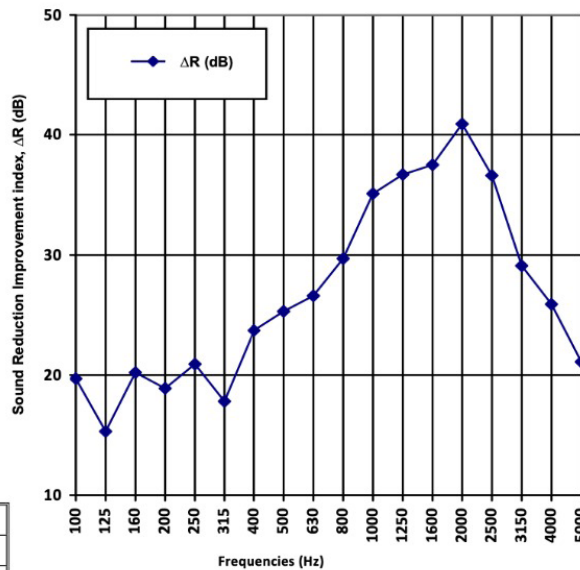
Test specimen area, S: 13,86 m² (3,3x4,2m) T_{rooms}: 18,3 °C

Receiving room volume: 60,6 m³ HR_{rooms}: 43 %

Source room volume: 56,4 m³ P_{rooms}: 951 mbar



f (Hz)	R _{with} (dB)	R _{without} (dB)	ΔR (dB)
100	58,0*	38,3	19,7*
125	59,2*	43,9	15,3*
160	60,2*	40,0	20,2*
200	62,7*	43,8	18,9*
250	67,4*	46,5	20,9*
315	65,9*	48,1	17,8*
400	76,4*	52,7	23,7*
500	80,5*	55,2	25,3*
630	83,1*	56,5	26,6*
800	87,9*	58,2	29,7*
1000	95,3*	60,2	35,1*
1250	98,7*	62,0	36,7*
1600	101,6*	64,1	37,5*
2000	108,2*	67,3	40,9*
2500	107,4#	70,8	36,6*
3150	103,0#	73,9	29,1*
4000	101,1#	75,2*	25,9*
5000	98,6#	77,5*	21,1*



R _w (C; C _{tr}) _{with} : 78(-2;-7) dB **	R _w (C; C _{tr}) _{without} : 57(-1;-5) dB
R _{A,with} : 77,3 dBA **	R _{A,without} : 56,9 dBA
R _{A,tr,with} : 71,3 dBA **	R _{A,tr,without} : 51,6 dBA

Weighted indices according to UNE-EN ISO 10140-1:2016 Annex G:

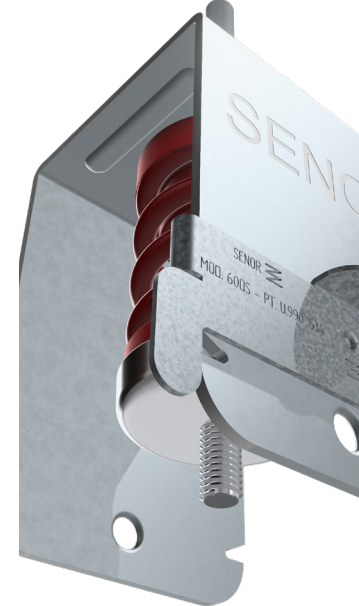
ΔR_{w,heavy} = 22 dB ** / Δ(R_w+C)_{heavy} = 21 dBA ** / Δ(R_w+C_{tr})_{heavy} = 21 dBA **

Δ(R_w+C₁₀₀₋₅₀₀₀)_{heavy} = 21 dBA ** / Δ(R_w+C_{tr,100-5000})_{heavy} = 21 dBA **

Evaluation based on laboratory measurement results obtained by an engineering method



* R' ≥ indicated value (measurement limit by approx. R' _{med}). # R' ≥ indicated value (measurement limit by approx. background and R' _{med}). ** ΔR ≥ indicated value.
** Global Index ≥ indicated value.



REF. SE-6075 R/MDS

SENR Produkte Decke AKUSTIK HYBRID

AKUSTIKA ARLOA/AREA DE ACUSTICA
Eraikuntzaren Kalitate Kontrolerako Laborategia
Laboratorio de Control de Calidad de la Edificación



EUSKO JAURLARITZA
GOBIERNO VASCO

tecnal:a
MEMBER OF BASQUE RESEARCH
& TECHNOLOGY ALLIANCE

Reduction of Impact Sound Pressure Level according to UNE-EN ISO 10140-1:2016, Annex H Laboratory measurements

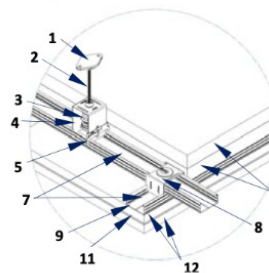
Result No.: B2021-160-M865 MRI

Test date: 25th November 2021

Applicant: SUSPENSIONES ELÁSTICAS DEL NORTE, S.L. (SENR)

Test specimen: ACOUSTIC SUSPENDED CEILING (SENR+ChovA) EI120:

- SE- SRC (SENR)
- SE-60M/DS (HYBRID) (SENR)
- SE-CN (SENR)
- SE-BEC-10X80 (SENR)
- 60 mm PROFILES
- SE-F/RAPID 60 DS2 (SENR)
- SE-MONT-BICAPA-40 (SENR)
- ChovANAPA (ChovA) 4cm PANEL 600 (ChovA)
- ViscoLAM (ChovA) AUTOADHESIVA (ChovA)
- 25 mm plasterboards



1. SE-SRC
 2. Threaded rod
 3. SE-60M/DS (HYBRID)
 4. SE-CN
 5. LOCKING DEVICE
 6. SE-BEC-10x80
 7. 60 mm PROFILES (CD 60/27 Z1)
 8. SE-F/RAPID 60 DS2
 9. SE-MONT-BICAPA-40
 10. ChovANAPA 4cm PANEL 600 (2 units)
 11. ViscoLAM
 12. 25 mm plasterboards
- Chamber floor - interior layer
plasterboards: 240 mm
Test specimen thickness: 299,5 mm

Heavyweight reference floor: Reinforced concrete slab (150 mm & 375 kg/m²), tested on 22nd November 2021 (L_{n,0}).

Test specimen estimated superficial mass: 48 kg/m²
Test specimen area, S: 13,86 m² (3,3x4,2m)

Receiving room volume: 60,6 m³

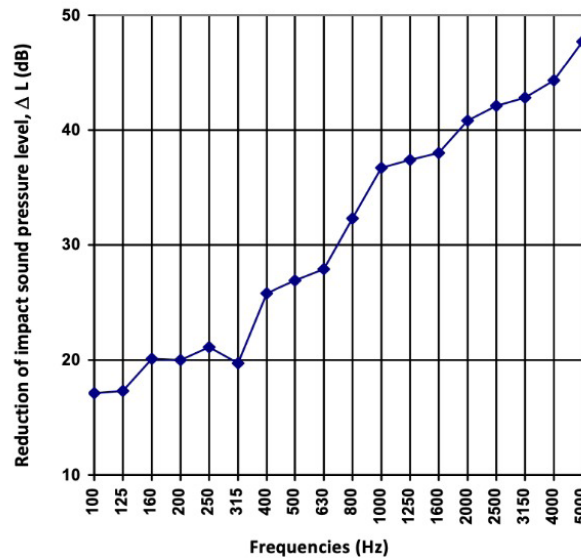
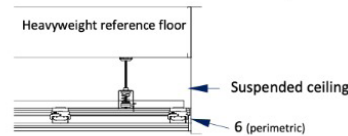
Source room volume: 56,4 m³

T_{upper floor surface centre}: 18,5 °C

T_{rooms}: 18,3 °C

HR_{rooms}: 43 %

P_{rooms}: 951 mbar



f (Hz)	L _{n,0} (dB)	L _n (dB)	ΔL (dB)
100	68,9	51,8	17,1
125	62,4	45,1	17,3
160	67,6	47,5	20,1
200	68,0	48,0	20,0
250	66,0	44,9	21,1
315	68,7	49,0	19,7
400	67,6	41,8	25,8
500	67,8	40,9	26,9
630	69,0	41,1	27,9
800	70,3	38,0	32,3
1000	71,3	34,6	36,7
1250	71,5	34,1	37,4
1600	71,8	33,8	38,0
2000	71,1	30,3	40,8
2500	70,3	28,2	42,1
3150	69,9	27,1	42,8
4000	69,8	25,5	44,3
5000	68,7	21,0	47,7

Rating according to UNE-EN ISO 717-2:2021: **ΔL_w (C_{1,Δ}): 34 (-10) dB**

L_{n,0,w}: 77 dB; L_{n,w}: 42 dB; L_{n,r,w}: 44 dB; C_{1,r}: -1 dB.

These results are based on test made with an artificial source under laboratory conditions (engineering method)



Test Report No. B2021-LACUS-IN-160 A_En

Page 16 of 16



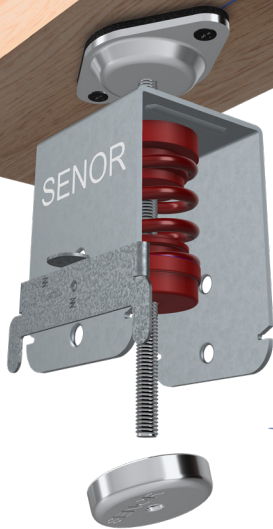
REF. SE-6075 R/MDS

SENOR Produkte Decke AKUSTIK HYBRID

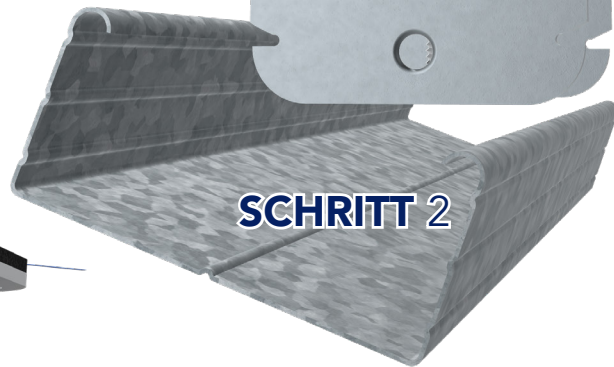
DER ERWEITERTE DÄMPFER HYBRID IM SCHUTZ DER
VIBRATION MIT **DIREKT FIXIERUNG** IN ALLEN MÖGLICHEN
STAHL PROFILE TYP TC-60

STEP BY STEP MONTAGE

SCHRITT 1



SCHRITT 2



SCHRITT 3

