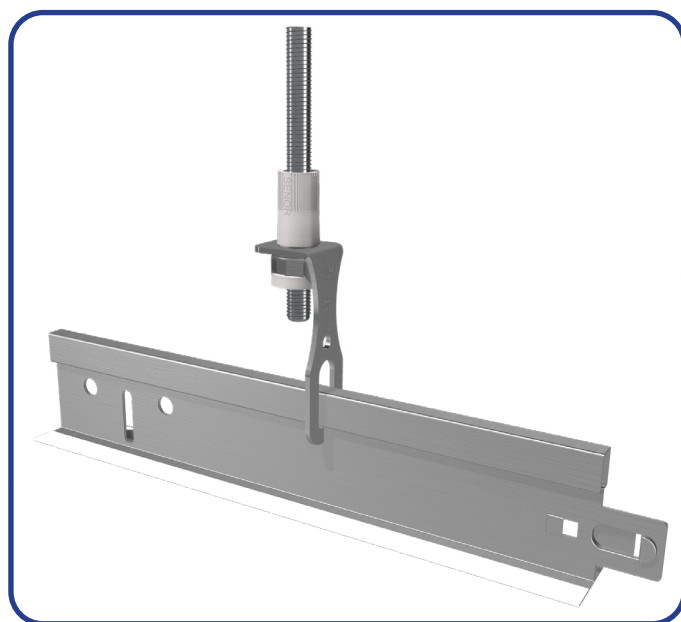


TRN-70



SE-TRN-70

Beschreibung und Verwendung

Der **TRN-70** von **SEÑOR** ist ein halt zubehör aus stahl verzinkt in einer sehr hochwertigen qualität DX51D + Z275 MAC mit 1,5 mm dicke. Hat eine nivellier patronenhülse aus polypropylen mit breit flügel muttern. Dank der zusammensetzung des materials, erreicht man den Thermal Break (RPT). Die mutter mit breitflügel gibt sicherheit bei einer möglichen überbelastung oder temperatur.

Seine Hauptverwendung ist die einrichtung von abnehmbare Decken mit profilen typ T-15, T24 oder ähnlich.

Referenzen

SE-TRN/704-M4: beiwerk für befestigung (métrica 4)

SE-TRN/706-M6: beiwerk für befestigung (métrica 6)

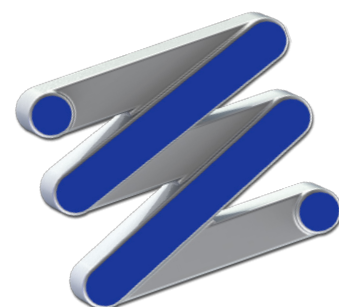
Produkt erhältlich in box von 20 und 200 stück

Video Einrichtung



Hauptvorteile:

- ✓ Schneller und einfacher einbau .
- ✓ Leitet keine elektrizität.
- ✓ Thermisch Break (RPT) verhindert die übertragung von wärme oder kälte.
- ✓ Minimaler Raumverlust.
- ✓ Verhindert Kondensation von klimaänderungen.
- ✓ Für die haltung werden (muttern) nicht mehr notwendig sein.





MAXIMALE VIELSEITIGKEIT

Bei wendung vom **TRN-70** ist er als haltungselement benutzbar

