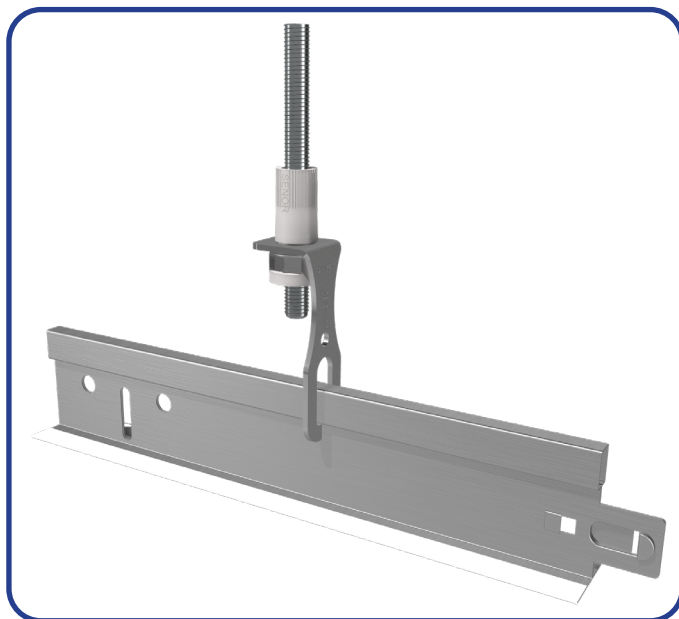


TRN-70



SE-TRN-70

Descripción y usos

El **TRN-70** de **SEÑOR** es un accesorio de fijación de acero galvanizado de gran calidad DX51D + Z275 MAC con un espesor de 1,5 mm. Incorpora un casquillo nivelador de polipropileno con tuerca de ala ancha. Gracias al material del que está compuesto el casquillo, se consigue Rotura de Puente Térmico (RPT). La tuerca de ala ancha aporta seguridad ante un exceso de carga y/o temperatura.

Su principal uso es la instalación de techos desmontables con perfiles del tipo T-15, T24 o similares.

Referencias

SE-TRN/704-M4: accesorio de fijación (métrica 4)

SE-TRN/706-M6: accesorio de fijación (métrica 6)

Producto disponible en cajas de 20 y 200 unidades.

Principales ventajas

- ✔ Instalación fácil y rápida.
- ✔ No conduce la electricidad.
- ✔ Proporciona Rotura de Puente Térmico (RPT) evitando la transmisión del frío y el calor.
- ✔ Mínima pérdida de espacio.
- ✔ Evita las condensaciones que puedan producirse por los cambios de temperatura.
- ✔ No se necesitan accesorios adicionales (tuercas) en su instalación.

