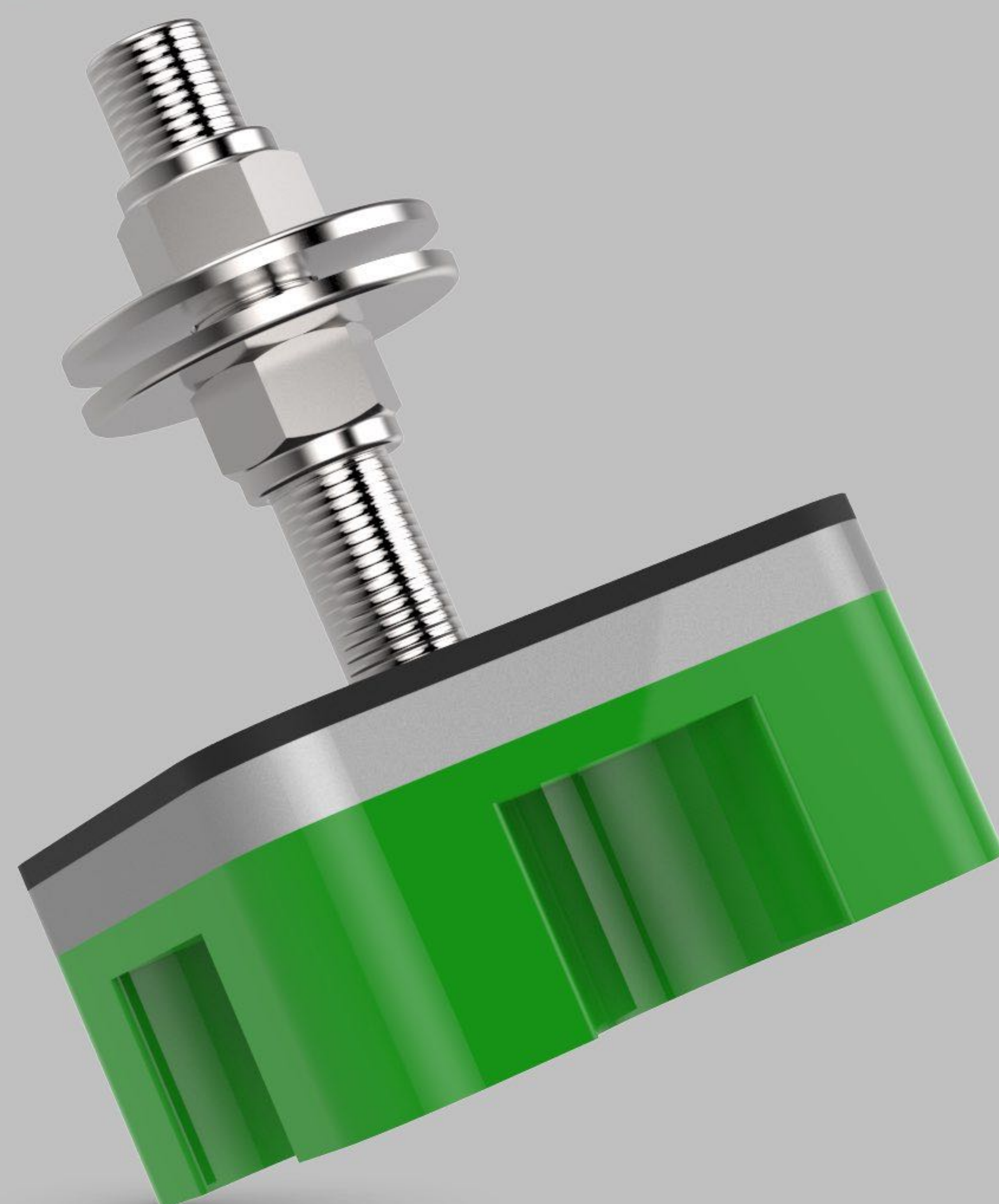


**Nada cambia, simplemente mejorado.**

# Nuevo ACV + MEGOL

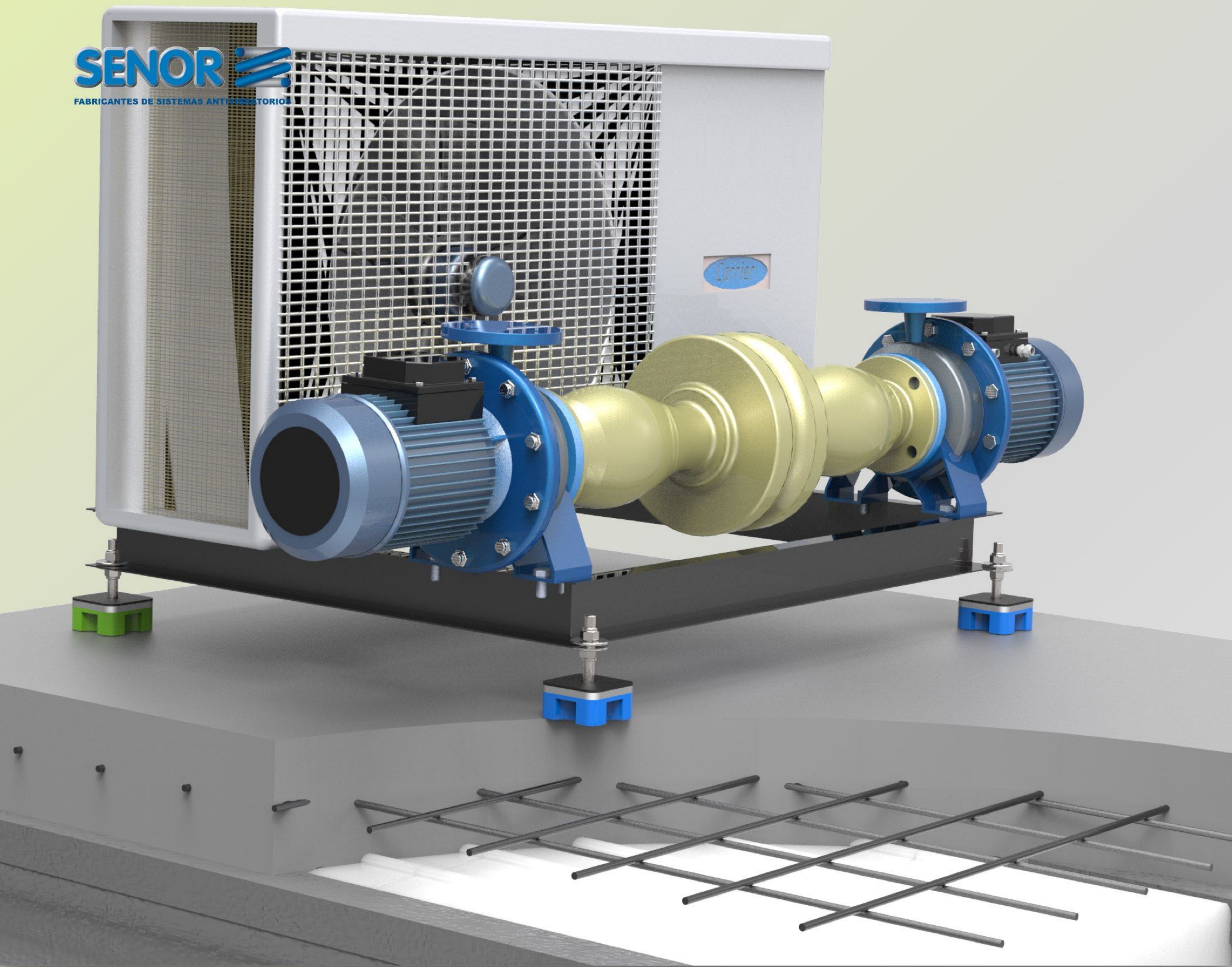
**MÁS RENDIMIENTO EN UN MINIMO ESPACIO  
 ¡ IMPOSIBLE !**

**ACV-V 150/M12**



## *Introducción*

En la sociedad del bienestar en la que vivimos, la climatización se ha convertido en un elemento imprescindible en los países desarrollados, que han evolucionado en maquinarias que se han ido instalando de forma masiva en todas las urbes, agudizando el problema de la contaminación acústica. El **ruido estructural** o **vibración** que producen este tipo de equipos (**aires acondicionados, compresores, motores, bombas de calor**, etc.), ya sean comunitarios o de particulares, son los causantes de las vibraciones, choques y ruidos transmitidos a las estructuras de los edificios afectando a la calidad de vida de los individuos.



## *Amortiguador ACV + MEGOL*

Son amortiguadores de **última generación** con diseño exclusivo para el apoyo de máquinas. **"Solo nosotros lo fabricamos"**.

**Es un aislador único que destaca por su sencillez.** Esta nueva serie de amortiguadores están diseñados para erradicar y atenuar la transmisión de las vibraciones producidas por golpes, impactos o energías vibromecánicas provenientes de equipos que generen contaminación acústica por encima del umbral del campo audible ( 20Hz.).

El diseño del **Núcleo acústico** está formado por un **polímero** de gran calidad con tratamiento antioxidante **"MEGOL -I A C-UG/UVI F/61 P1250SPE"**, fabricados de forma rigurosa para cumplir con la norma (UNE EN 13964).

**ACV-V 150/M12**



## Datos Técnicos MEGOL VERDE.

Propiedad	Metodo	unidad	resultado
Densidad	ASTM D 792	g/cm <sup>3</sup>	1,19
Dureza "15 sec"	ASTM D 2240	Shore A	29
Fuerza extrema	ASTM D 624	KN/m	13
Modulo de elasticidad 100% elongación	ASTM D 638	MPa	1,8
Módulo de elasticidad 300% elongación	ASTM D 638	MPa	2,7
Tensión de rotura	ASTM D 638	MPa	5,1
Elongación % rotura	ASTM D 638	%	817
MFI (190 °C, 49.05 N)	ASTM D 1238	g/10 min	20



Para cargas comprendidas entre 500N hasta 1500N de carga máxima admitida por SEÑOR para el MEGOL verde. **El fabricante no recomienda en ningún caso sobrepasar el valor máximo.**



### Procedimiento de ensayo.

- Determinación del comportamiento dinámico.
- Curva de Carga y deformación.

#### *Determinación del comportamiento dinámico.*

Se trata de determinar para distintos valores de carga, sobre el amortiguador, la frecuencia natural en Hz y la deformación dada. Para cada estado de carga se realiza un barrido de frecuencias 0-100 Hz a un determinado nivel de aceleración (0.2 g). Colocando un acelerómetro en la parte rígida de la estructura que nos sirve de control y otro en un punto posterior a la acción del amortiguador, donde obtendremos los resultados que determinarán el rendimiento del amortiguador.

**Equipos Utilizados:** Amplificador señal acelerómetros. PCB / Código ME 084030 - Acelerómetro PCB / Código ME 072021 - Máquina de ensayos NOGREN / Código ME 035002 - Mesa vibradora LDS / Código ME 075001

## MEGOL IA 30 C UG/UIV VERDE F084/E P1250SPE25

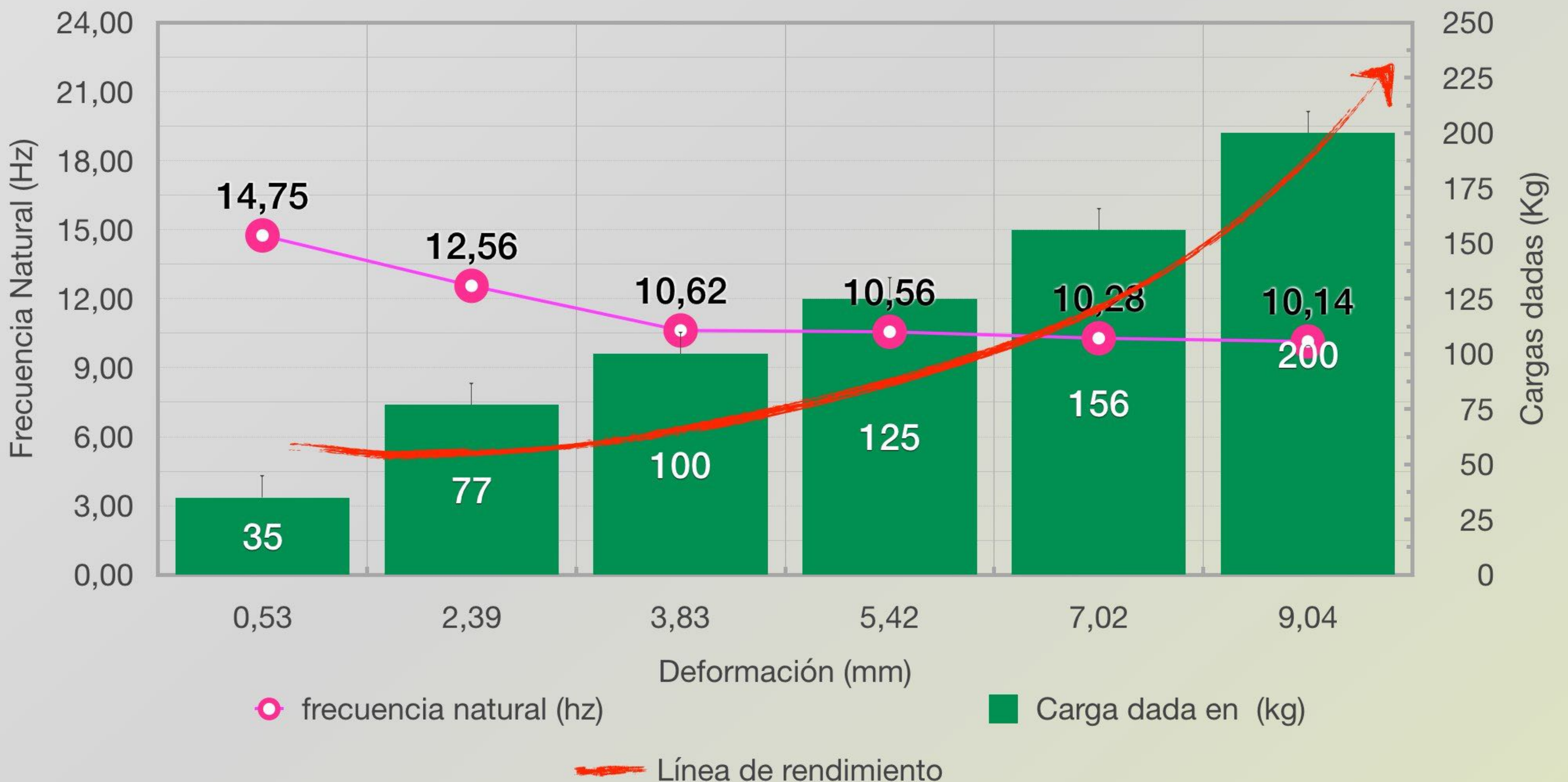
### Datos Gráfica

DEFORMACIÓN (MM)	FRECUENCIA NATURAL (HZ)	CARGA DADA EN (KG)
0,53	14,75	35
2,39	12,56	77
3,83	10,62	100
5,42	10,56	125
7,02	10,28	156
9,04	10,14	200

La línea de rendimiento nos indica el inicio y fin de trabajo del cuerpo polimérico MEGOL verde, que se sitúa en 50 Kg para el comienzo y 162 Kg para su fin. Las barras verticales de color verde oscuro nos aportarán la siguiente información:

- Deformación en milímetros.
- Proceso de carga en cada punto deformado.
- Grado óptimo de elasticidad.

## MEGOL IA 30 C UG/UIV VERDE F084/E P1250SPE25

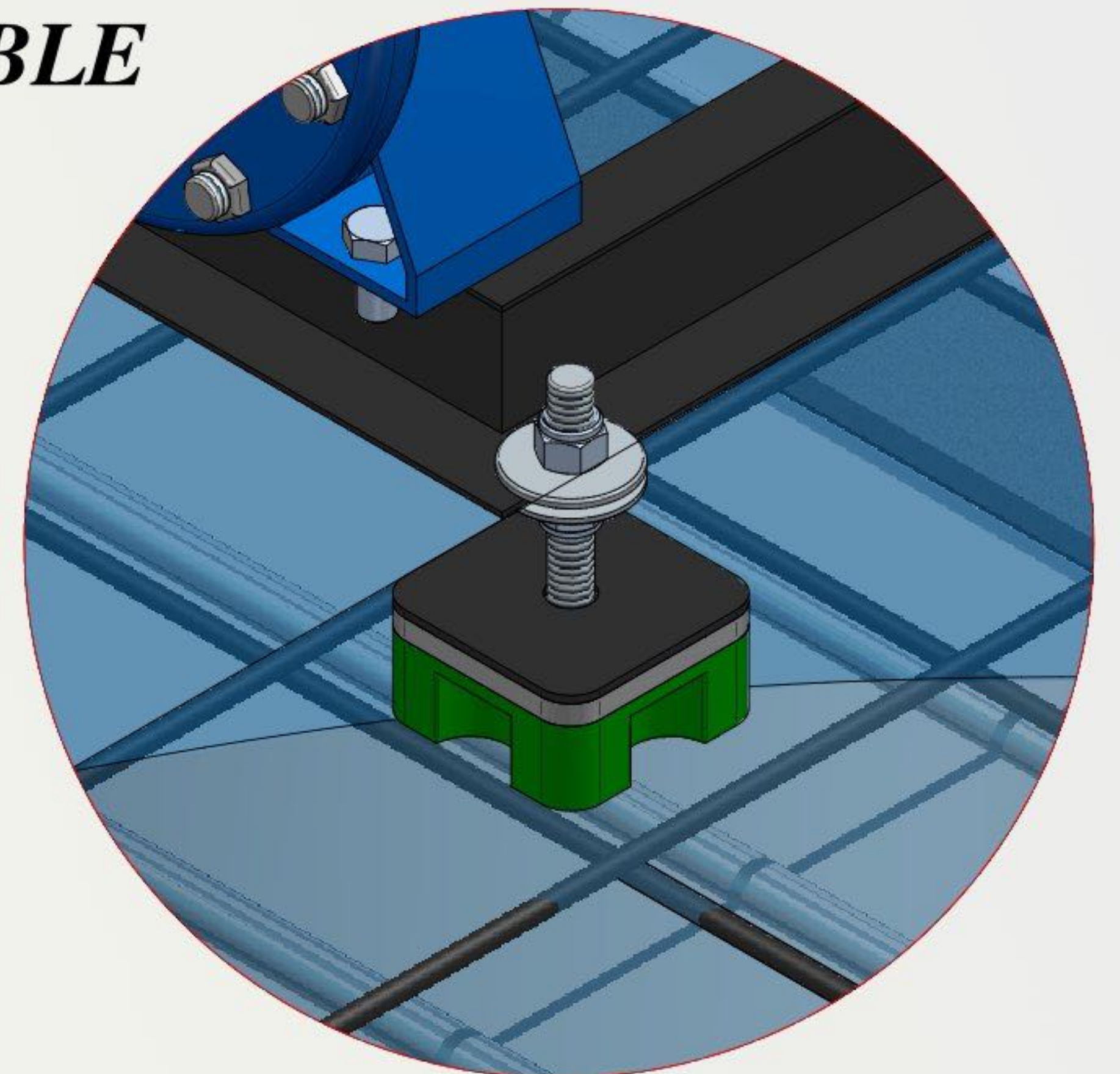
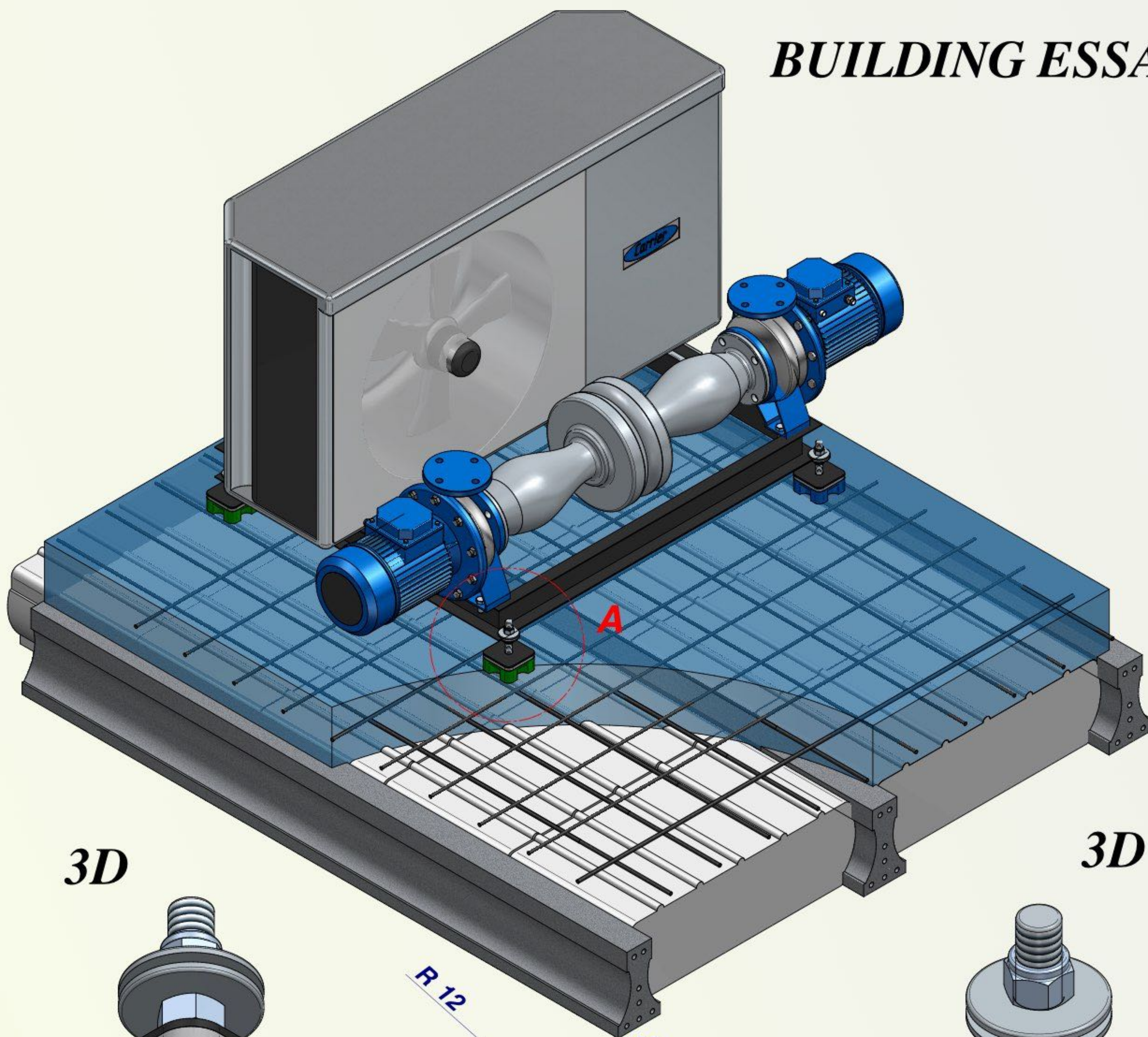


**Conclusión:** Se dispone el amortiguador **ACV-V 150** sobre el pistón hidráulico para su ensayo a compresión, aplicando la carga de manera progresiva a una velocidad de **2 mm/min**, hasta un máximo de **2,5 kN**. Se adquieren los datos de carga y desplazamiento.

Al traspasar los datos a la gráfica dinámica, vemos que las barras verticales que atraviesan la línea de **rendimiento** en mayor grado, son las barras nº 2, 3, 4, y 5. Estas nos indican el grado óptimo de elasticidad. Por tanto, las cargas recomendadas de uso.

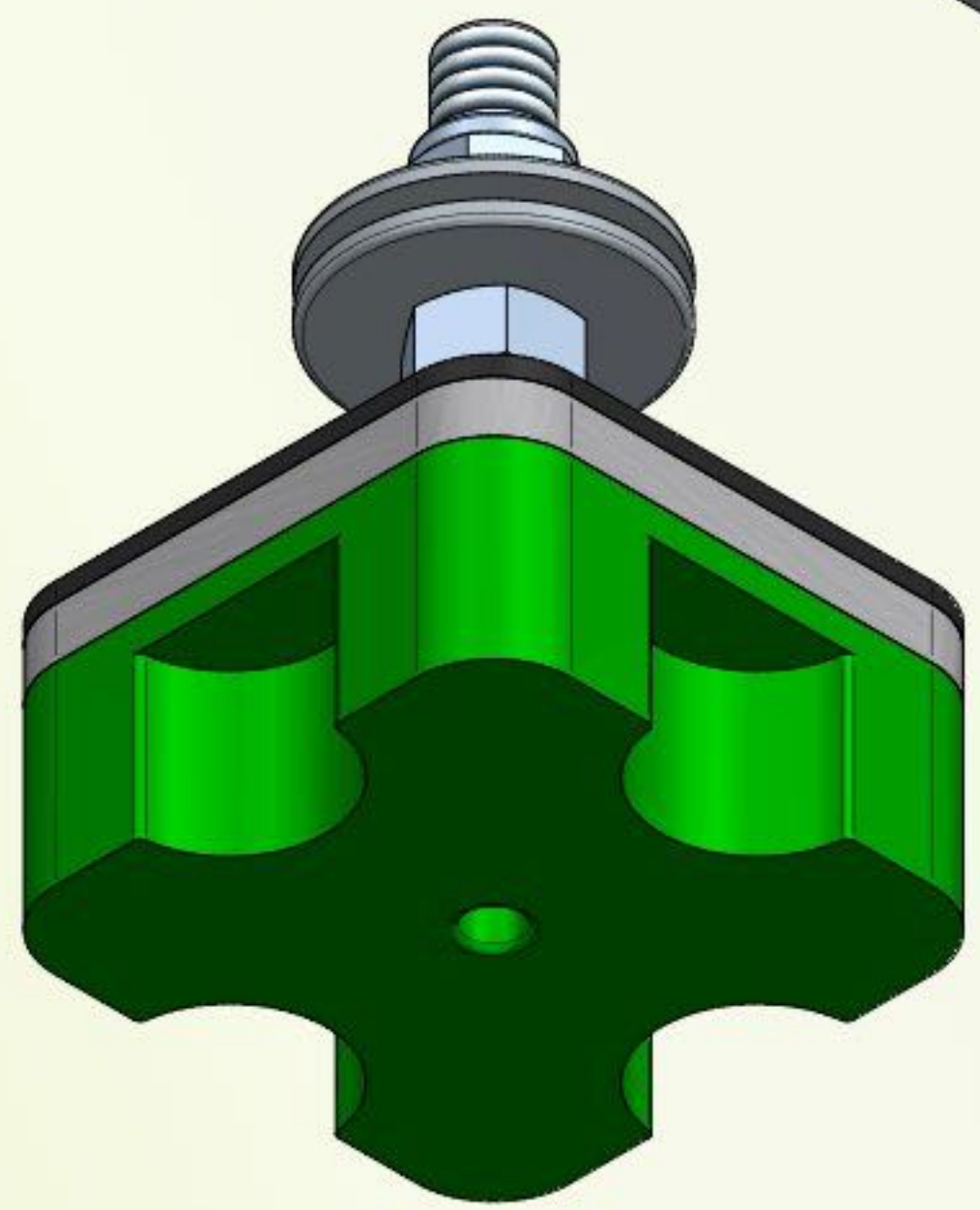
Revisión		Fecha	Aprobado

## BUILDING ESSAMBLE

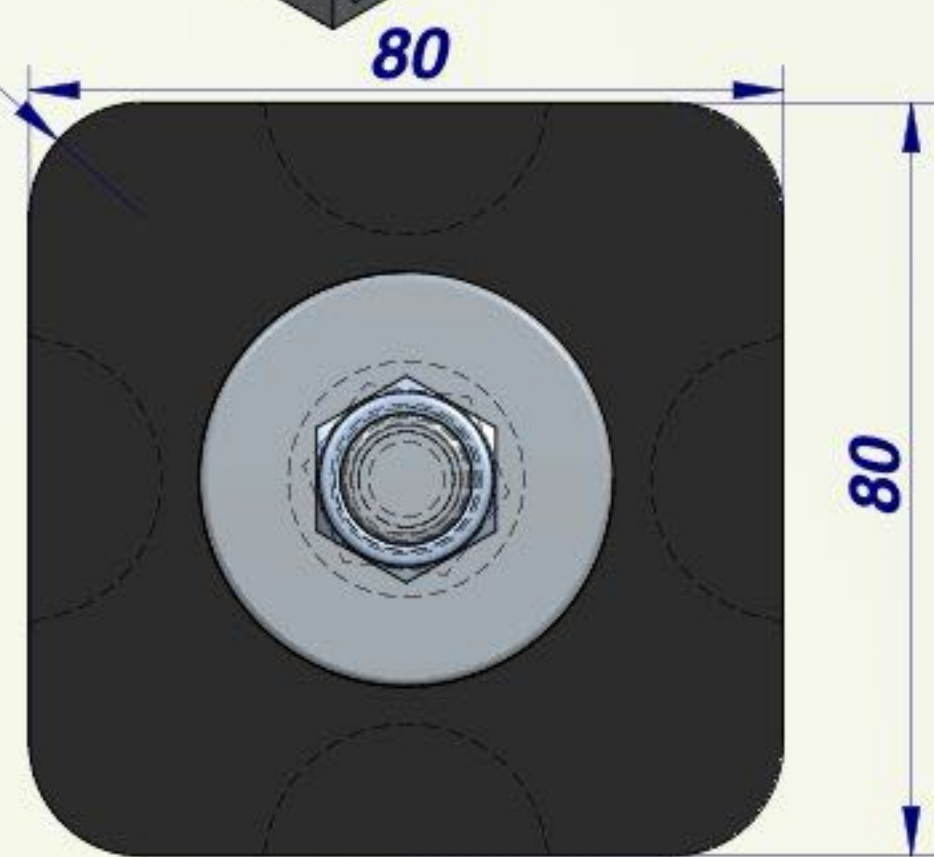


**DETAIL A**

3D



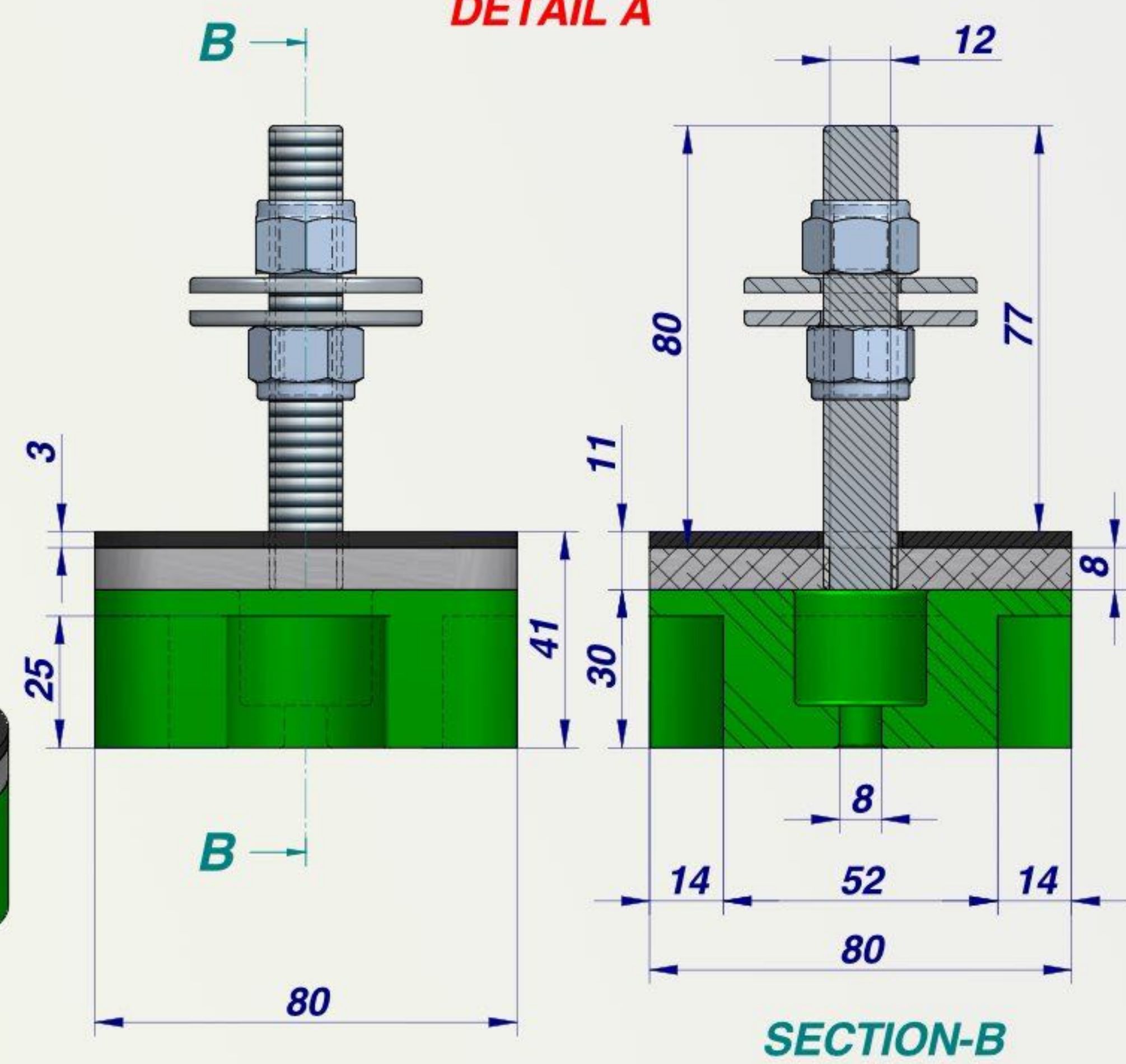
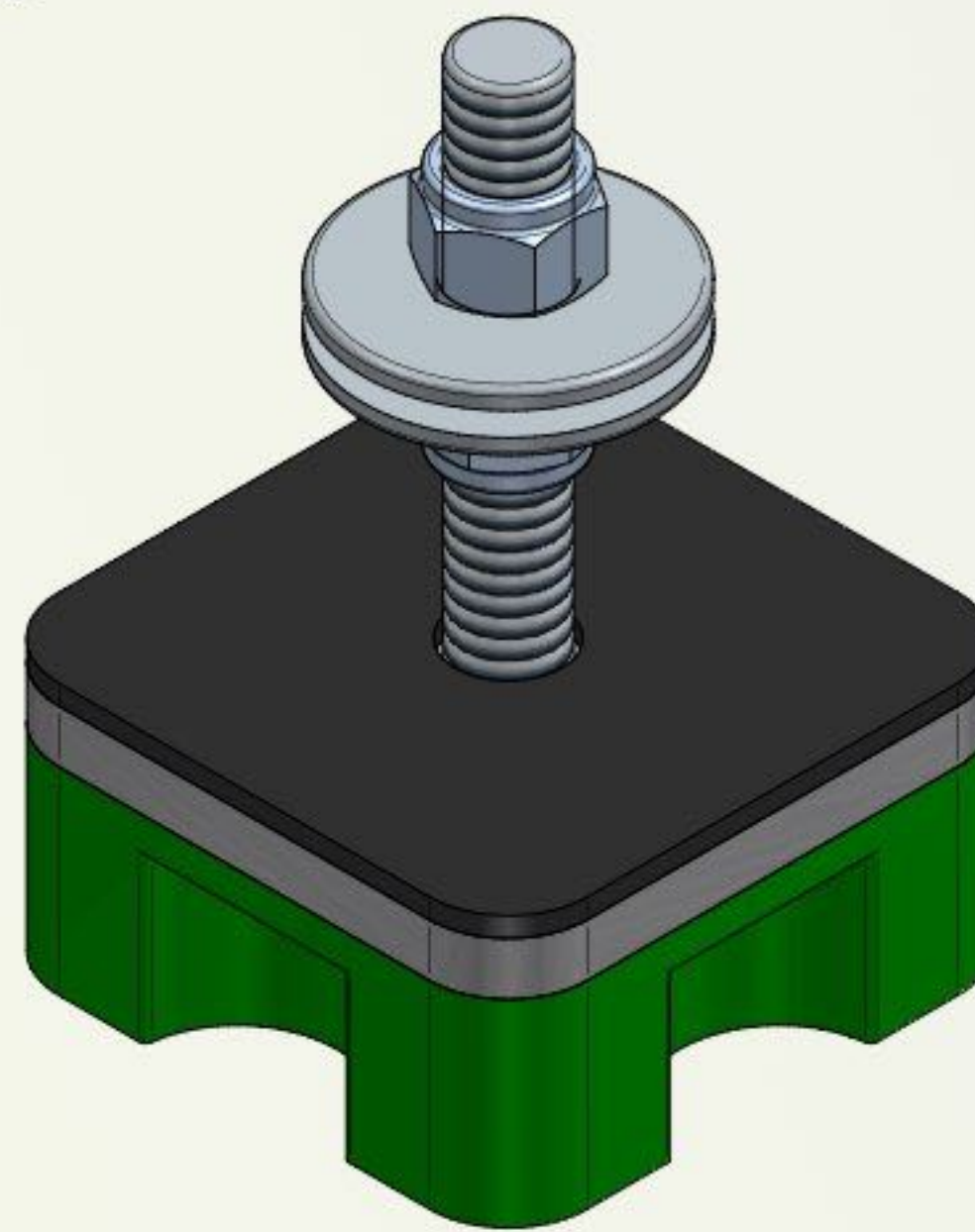
R 12



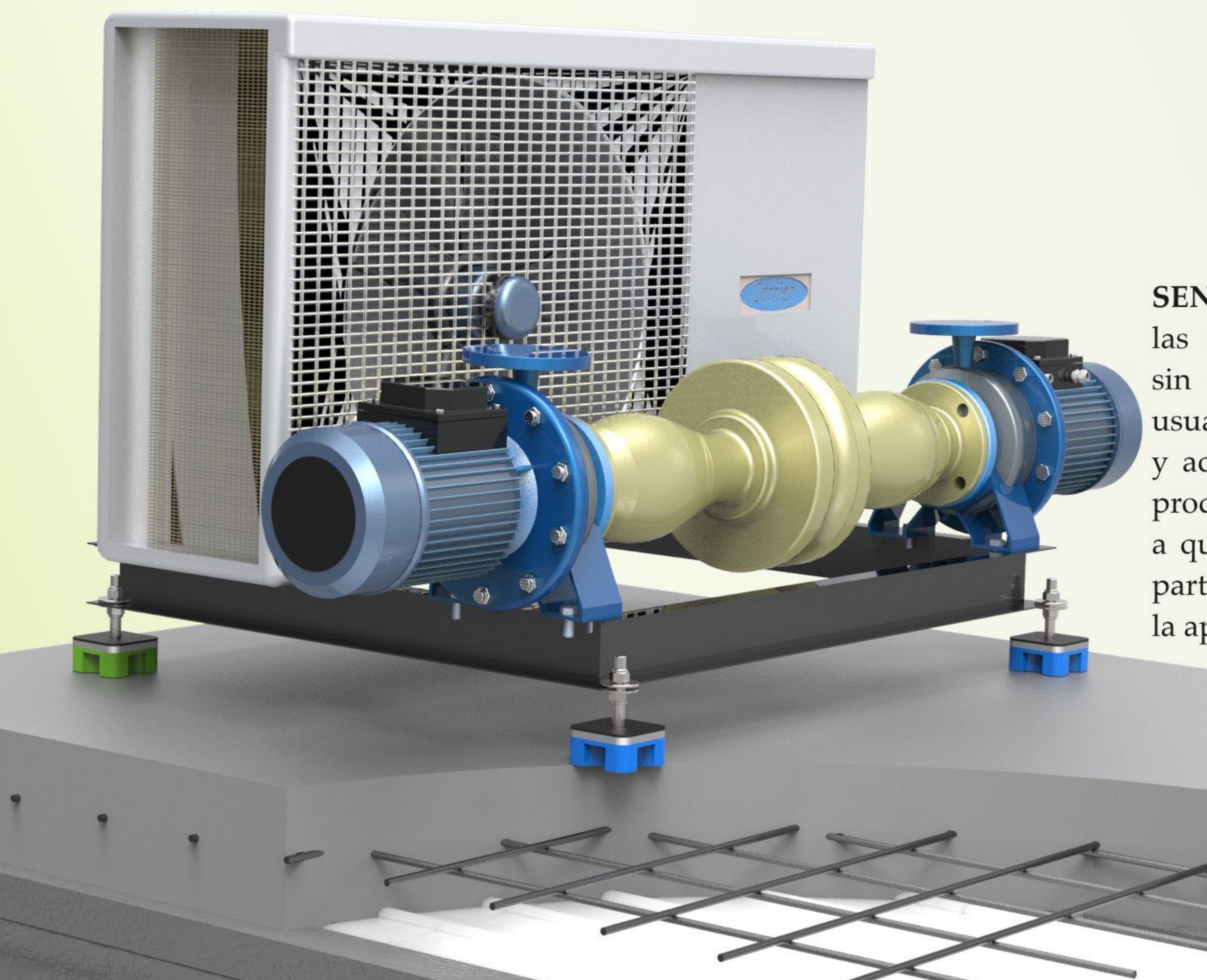
80

80

3D



**SECTION-B**



## ADVERTENCIA

SEÑOR"; se reserva el derecho de cambiar las especificaciones técnicas del producto sin previo aviso. Es responsabilidad del usuario conocer y utilizar la versión última y actualizada de las hojas de datos de los productos. Copia de las cuales se mandarán a quién las solicite. Esta información y, en particular, las recomendaciones relativas a la aplicación y uso final del producto, están dadas de buena fe, basadas en el conocimiento actual y la experiencia de "SEÑOR" de sus productos, cuando son correctamente instalados en circunstancias normales, y dentro de su vida útil.

**TORNILLERÍA**

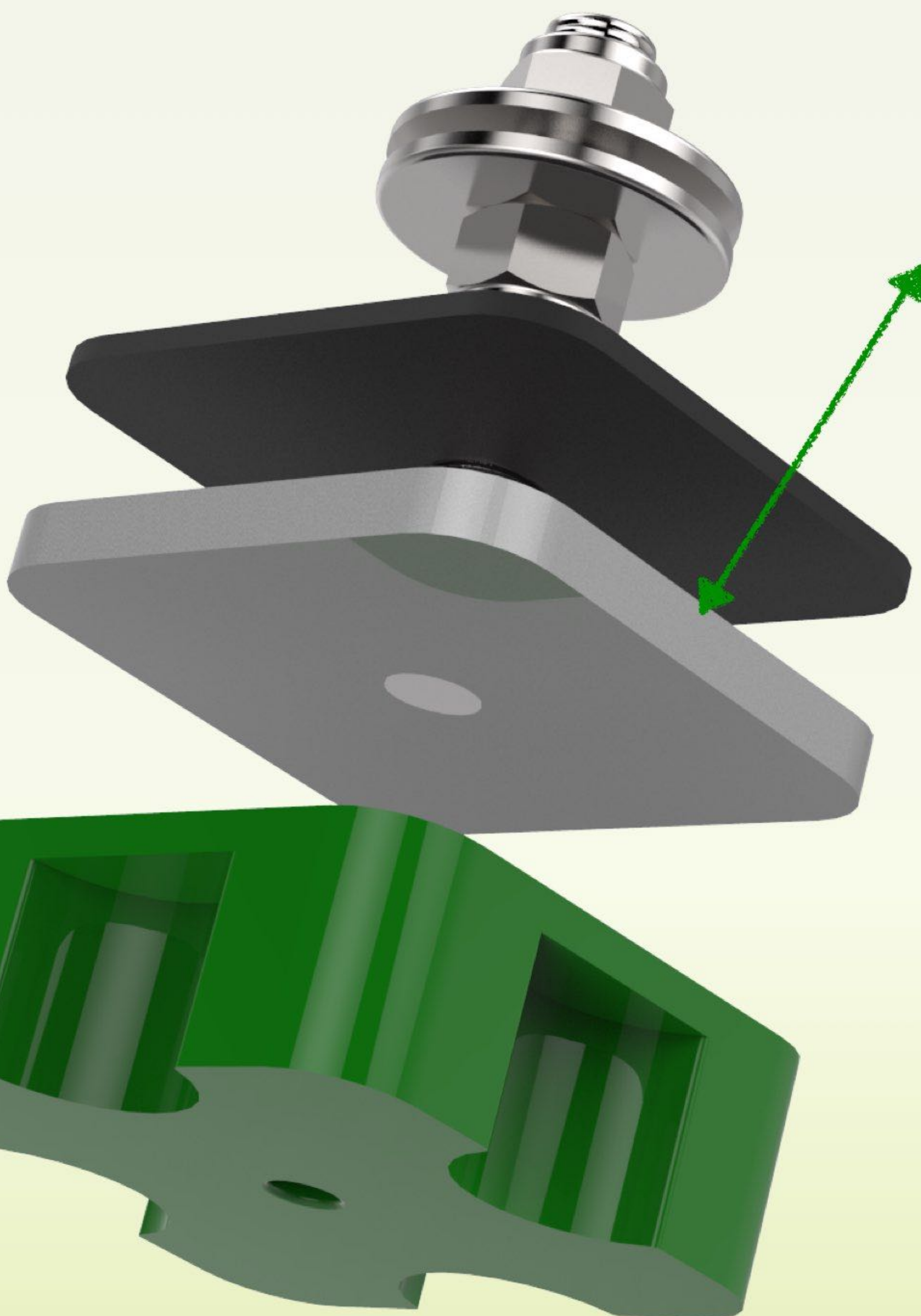
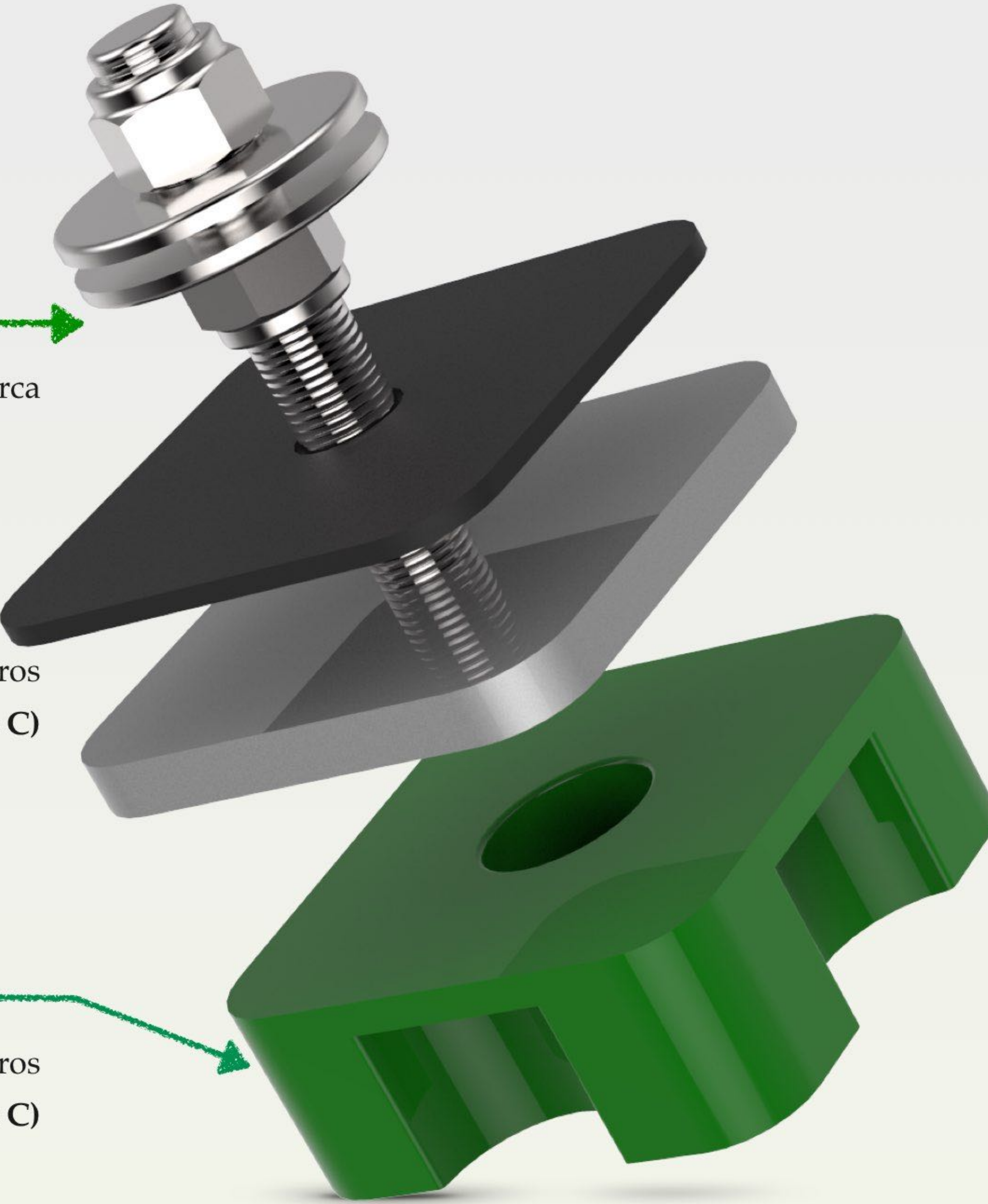
Toda la tornillería se suministra en acero inoxidable / Tuerca DIN 934 - A2 / Arandela 9021 Ala ancha - A2.

**BEC-3**

Lámina amortiguante fabricada en EPDM de 3 milímetros de espesor. Densidad según Norma ASTM D 624-00 (Die C) 150+-30 Kg./m3

**MEGOL I A 30 C UG/UVI VERDE F084/E. P1250SPE25**

Lámina amortiguante fabricada en EPDM de 3 milímetros de espesor. Densidad según Norma ASTM D 624-00 (Die C) 150+-30 Kg./m3



**ZAMAK-5**

Propiedad	Valor
Densidad	2712,000 kg/m <sup>3</sup>
Coefficiente de	0,000023 /C
Conductividad	0,221 kW/m-C
Calor específico	920,000 J/kg-C
Módulo de	68947,570 MPa
Coefficiente de	0,330
Límite elástico	27,579 MPa
Tensión de rotura	68,948 MPa
% de elongación	0,000

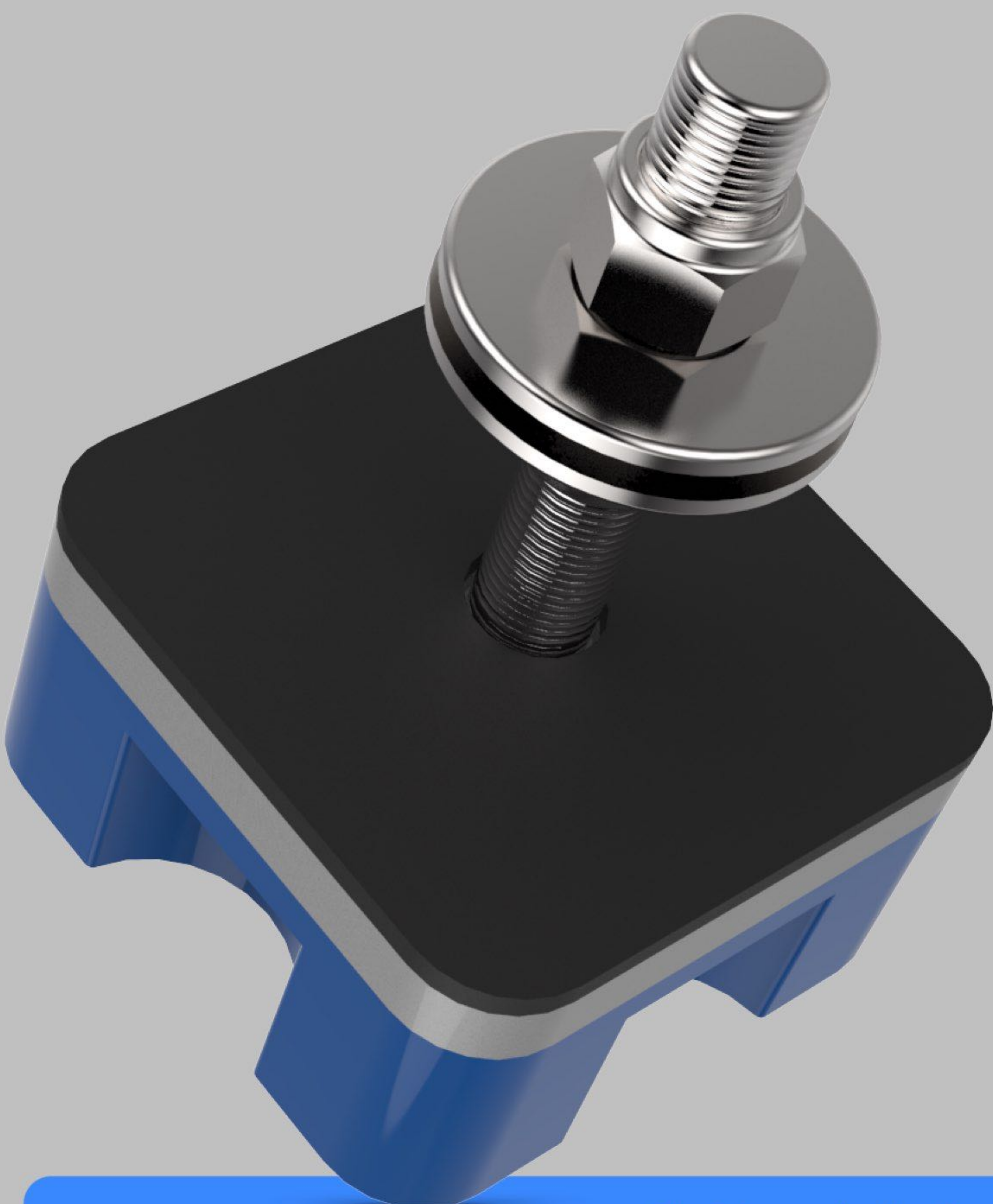
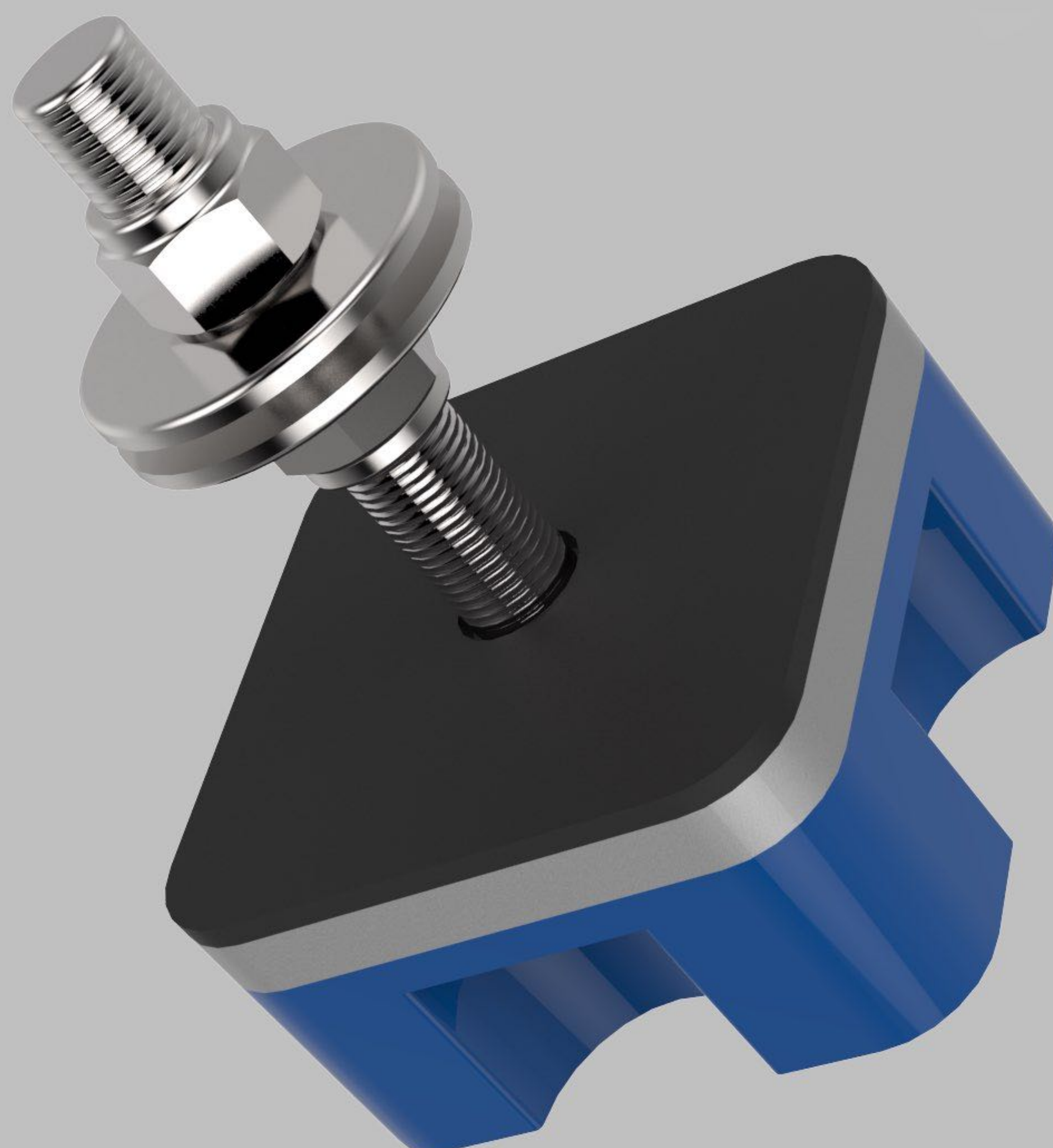
Fabricadas en **ZAMAK-5** (es una aleación de Zinc con aluminio, magnesio y cobre. Tiene dureza, alta resistencia a la tracción, densidad 6,6 g/cm<sup>3</sup> y temperatura de fusión de 386 °. Según **UNE-EN 12844**. Recubiertas con **INTERPON 700** (resinas de epoxi y poliéster) aportando una durabilidad a la oxidación de más de 2000 horas salinas.

**Nada cambia, simplemente mejorado.**

# Nuevo ACV + MEGOL

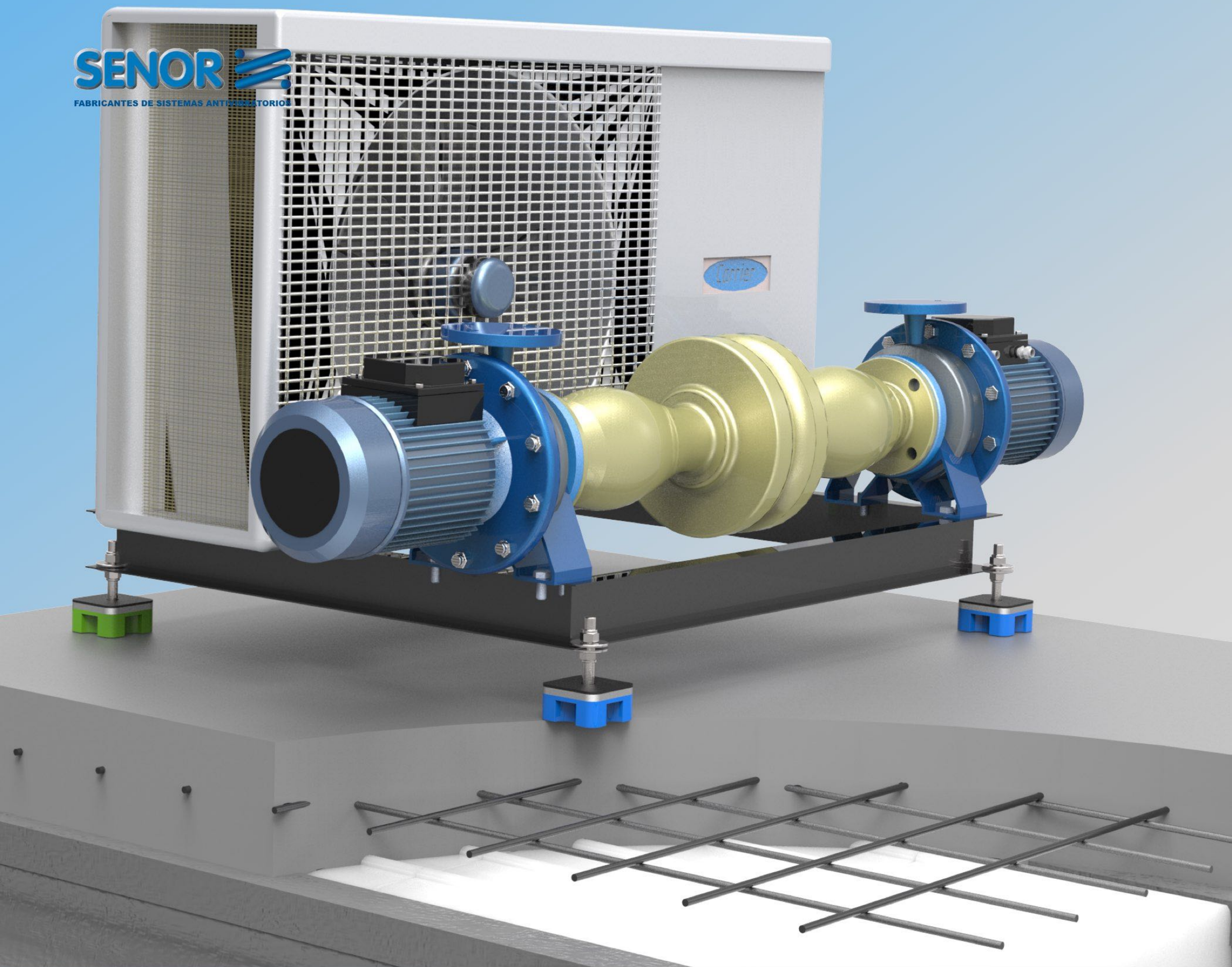
**MÁS RENDIMIENTO EN UN MINIMO ESPACIO  
 ¡ IMPOSIBLE !**

**ACV-A 280/M12**



## *Introducción*

En la sociedad del bienestar en la que vivimos, la climatización se ha convertido en un elemento imprescindible en los países desarrollados, que han evolucionado en maquinarias que se han ido instalando de forma masiva en todas las urbes, agudizando el problema de la contaminación acústica. El **ruido estructural** o **vibración** que producen este tipo de equipos (**aires acondicionados, compresores, motores, bombas de calor**, etc.), ya sean comunitarios o de particulares, son los causantes de las vibraciones, choques y ruidos transmitidos a las estructuras de los edificios afectando a la calidad de vida de los individuos.



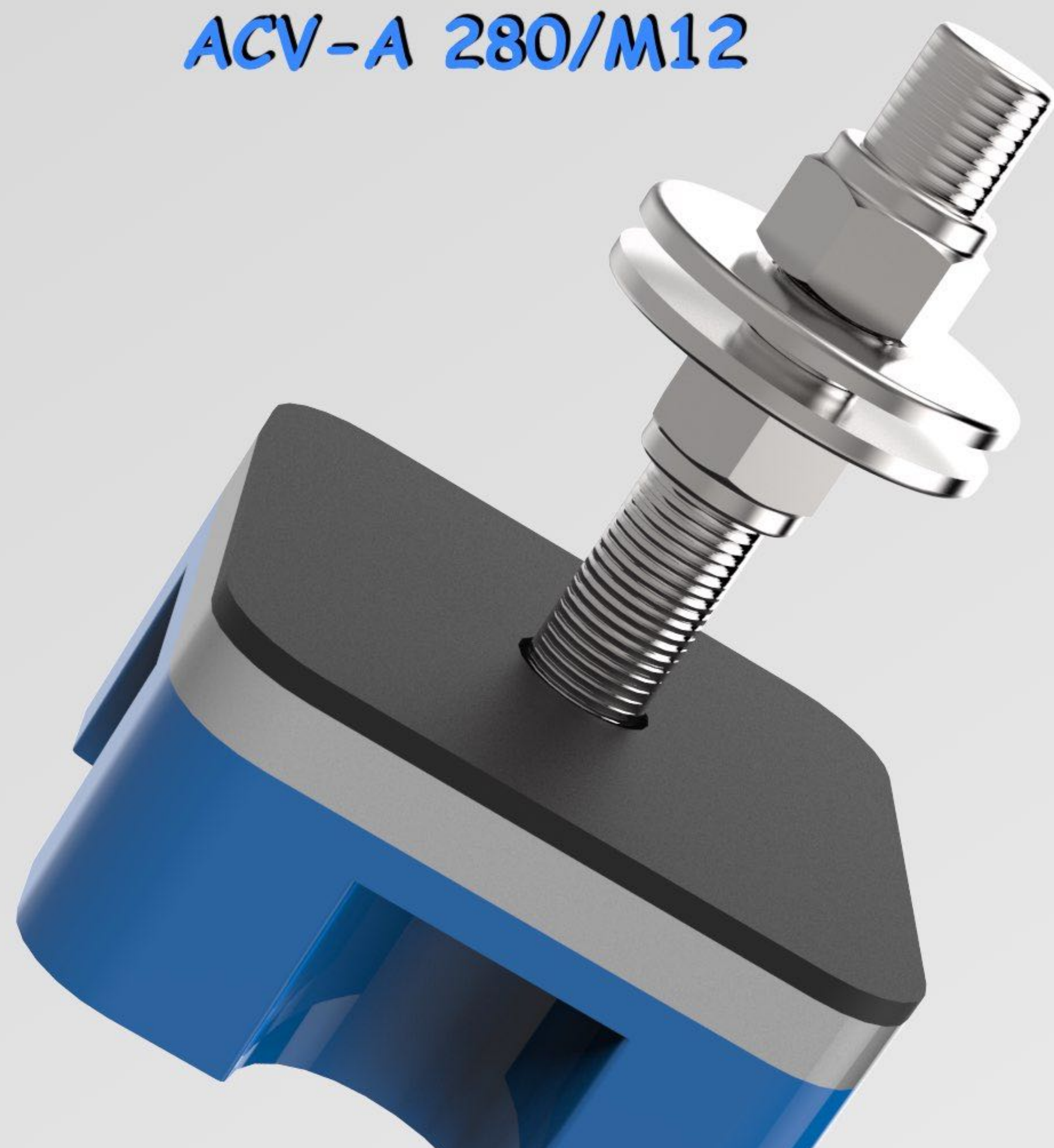
## *Amortiguador ACV + MEGOL*

Son amortiguadores de **última generación** con diseño exclusivo para el apoyo de máquinas. **"Solo nosotros lo fabricamos"**.

Es un aislador **único que destaca por su sencillez**. Esta nueva serie de amortiguadores están diseñados para erradicar y atenuar la transmisión de las vibraciones producidas por golpes, impactos o energías vibromecánicas provenientes de equipos que generen contaminación acústica por encima del umbral del campo audible (20Hz.).

El diseño del **Núcleo acústico** está formado por un **polímero** de gran calidad con tratamiento antioxidante **"MEGOL -I A C-UG/UVI F/61 P1250SPE"**, fabricados de forma rigurosa para cumplir con la norma (UNE EN 13964).

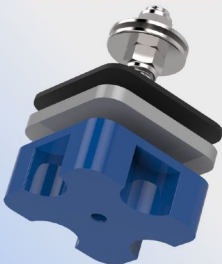
## *ACV-A 280/M12*





## Datos Técnicos

Propiedad	Metodo	unidad	resultado
Densidad	ASTM D 792	g/cm <sup>3</sup>	1,19
Dureza "15 sec"	ASTM D 2240	Shore A	40
Fuerza extrema	ASTM D 624	KN/m	16
Modulo de elasticidad 100% elongación	ASTM D 638	MPa	2,0
Módulo de elasticidad 300% elongación	ASTM D 638	MPa	2,7
Tensión de rotura	ASTM D 638	MPa	5,6
Elongación % rotura	ASTM D 638	%	960
MFI (190 °C, 49.05 N)	ASTM D 1238	g/10 min	25



Para cargas comprendidas entre 1000N hasta 2800N de carga máxima admitida por SENOR para el MEGOL azul. El fabricante no recomienda en ningún caso sobrepasar el valor máximo.



## Procedimiento de ensayo.

- Determinación del comportamiento dinámico.
- Curva de Carga y deformación.

### *Determinación del comportamiento dinámico.*

Se trata de determinar para distintos valores de carga, sobre el amortiguador, la frecuencia natural en Hz y la deformación dada. Para cada estado de carga se realiza un barrido de frecuencias 0-100 Hz a un determinado nivel de aceleración (0.2 g). Colocando un acelerómetro en la parte rígida de la estructura que nos sirve de control y otro en un punto posterior a la acción del amortiguador, donde obtendremos los resultados que determinarán el rendimiento del amortiguador.

**Equipos Utilizados:** Amplificador señal acelerómetros. PCB / Código ME 084030 - Acelerómetro PCB / Código ME 072021 - Máquina de ensayos NOGREN / Código ME 035002 - Mesa vibradora LDS / Código ME 075001

**MEGOL IA 40 C UG/UIV AZUL F085/E  
P1250SPE25**

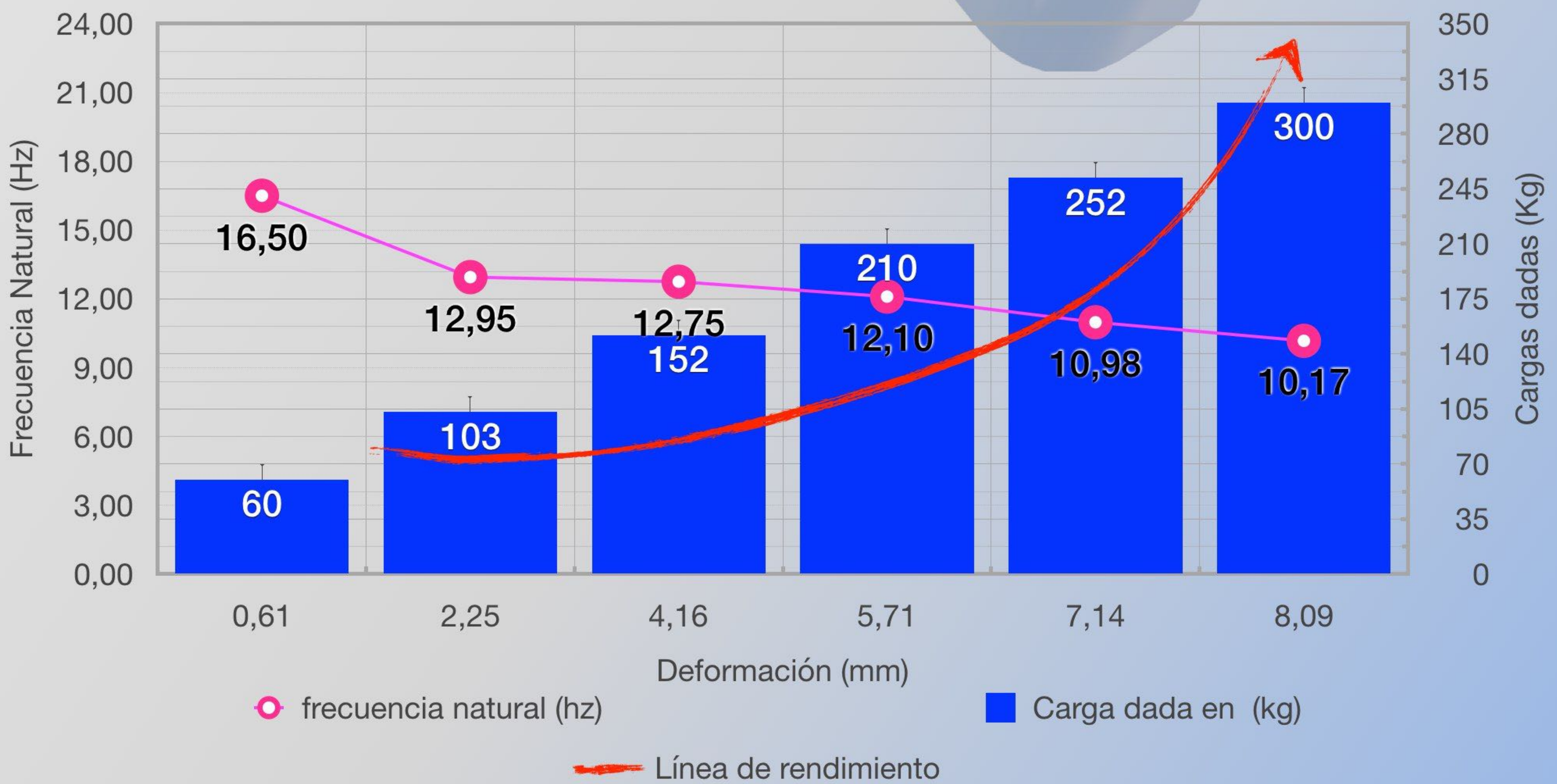
**Datos Gráfica**

DEFORMACIÓN (MM)	FRECUENCIA NATURAL (HZ)	CARGA DADA EN (KG)
0,61	16,50	60
2,25	12,95	103
4,16	12,75	152
5,71	12,10	210
7,14	10,98	252
8,09	10,17	300

La línea de rendimiento nos indica el inicio y fin de trabajo del cuerpo polimérico MEGOL azul, que se sitúa en 103 Kg para el comienzo y 300 Kg para su fin. Las barras verticales de color azul oscuro nos aportarán la siguiente información:

- Deformación en milímetros.
- Proceso de carga en cada punto deformado.
- Grado óptimo de elasticidad.

**MEGOL IA 40 C UG/UIV AZUL F085/E.  
P1250SPE25**

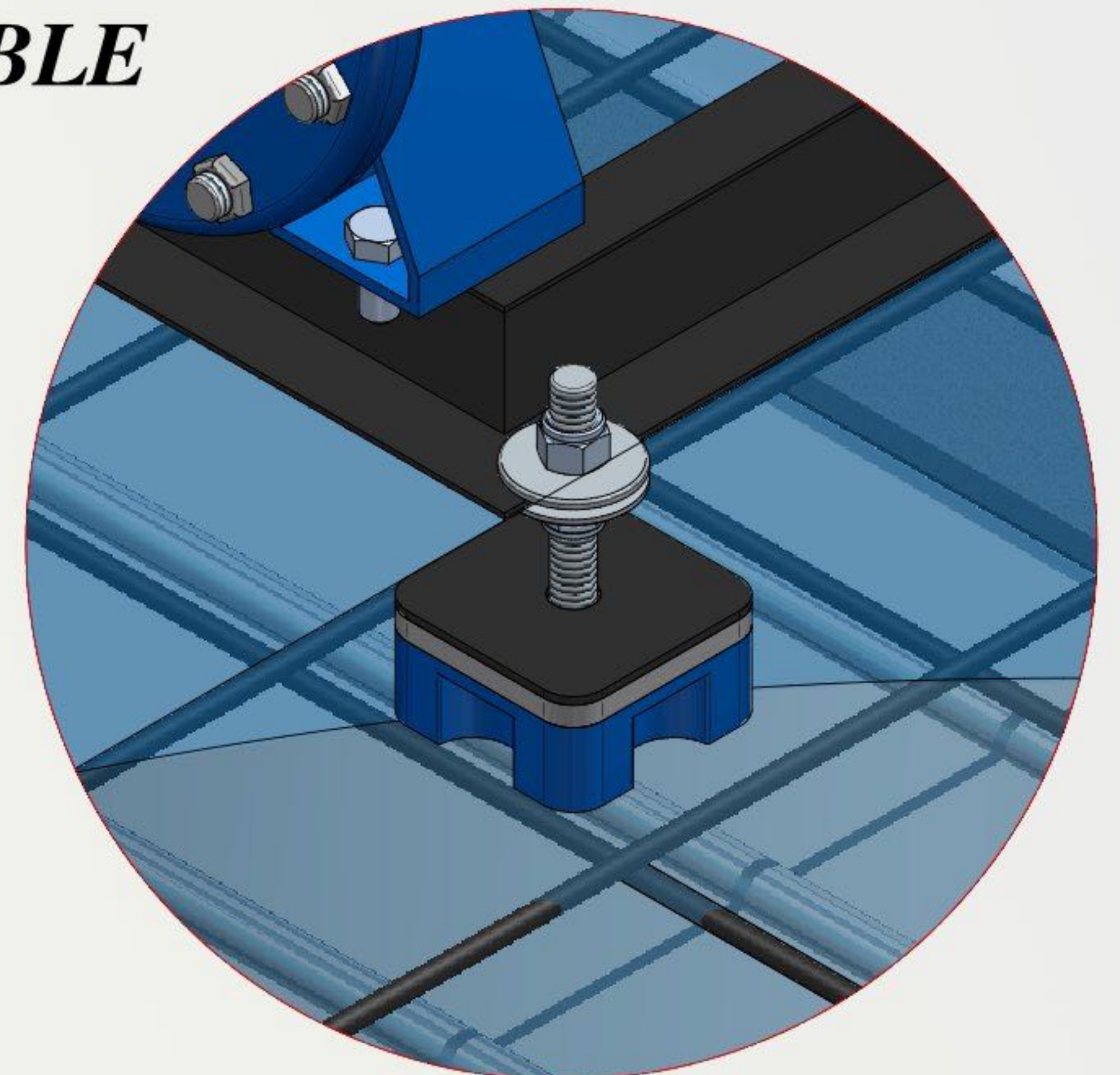
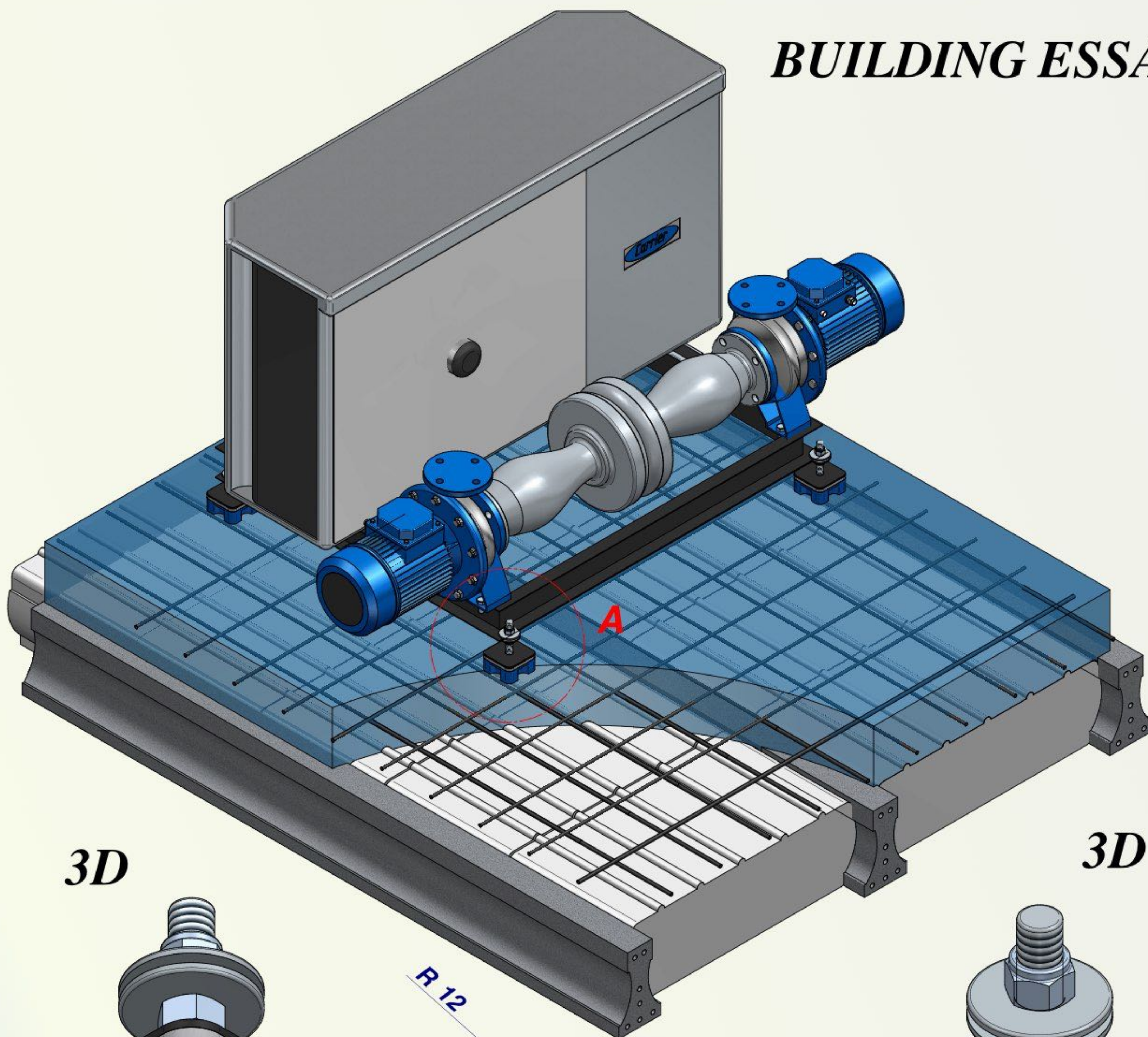


**Conclusión:** Se dispone el amortiguador **ACV-A 280** sobre el pistón hidráulico para su ensayo a compresión, aplicando la carga de manera progresiva a una velocidad de **2 mm/min**, hasta un máximo de **3,5 kN**. Se adquieren los datos de carga y desplazamiento.

Al traspasar los datos a la gráfica dinámica, vemos que las barras verticales que atraviesan la línea de **rendimiento** en mayor grado, son las barras nº 2, 3, 4, y 5. Estas nos indican el grado óptimo de elasticidad. Por tanto, las cargas recomendadas de uso.

Revisión			
Rev.	Descripción	Fecha	Aprobado

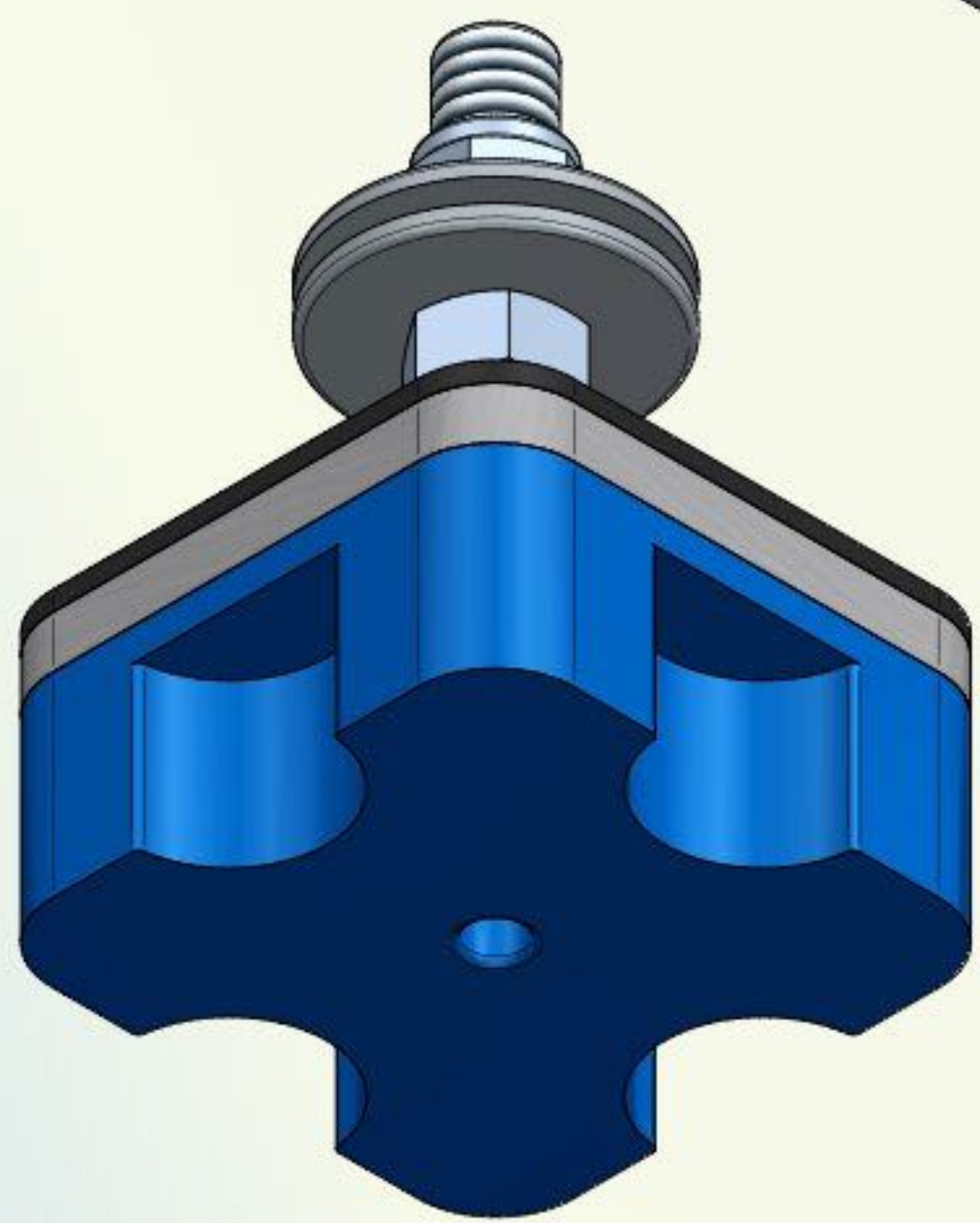
## BUILDING ESSAMBLE



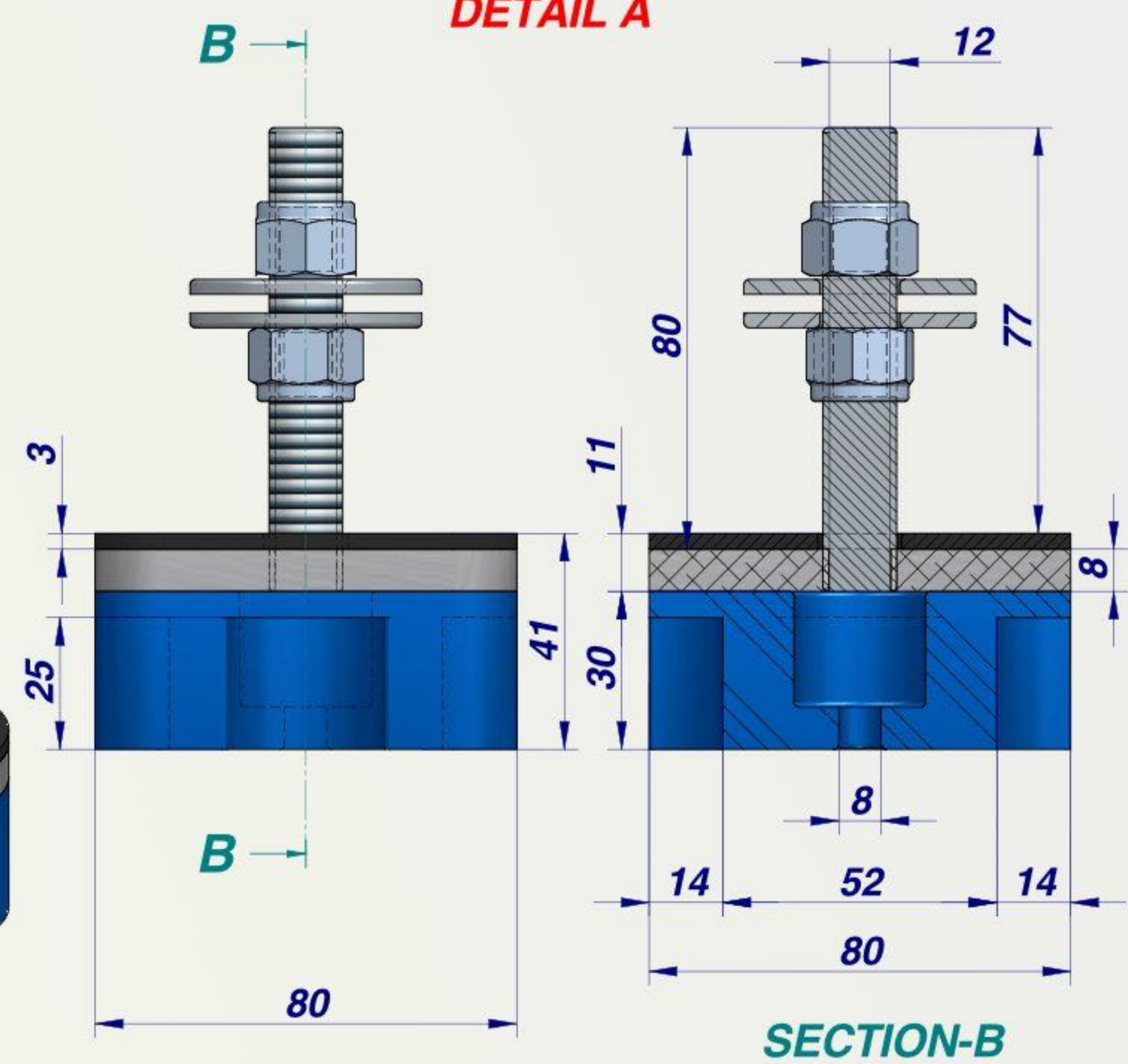
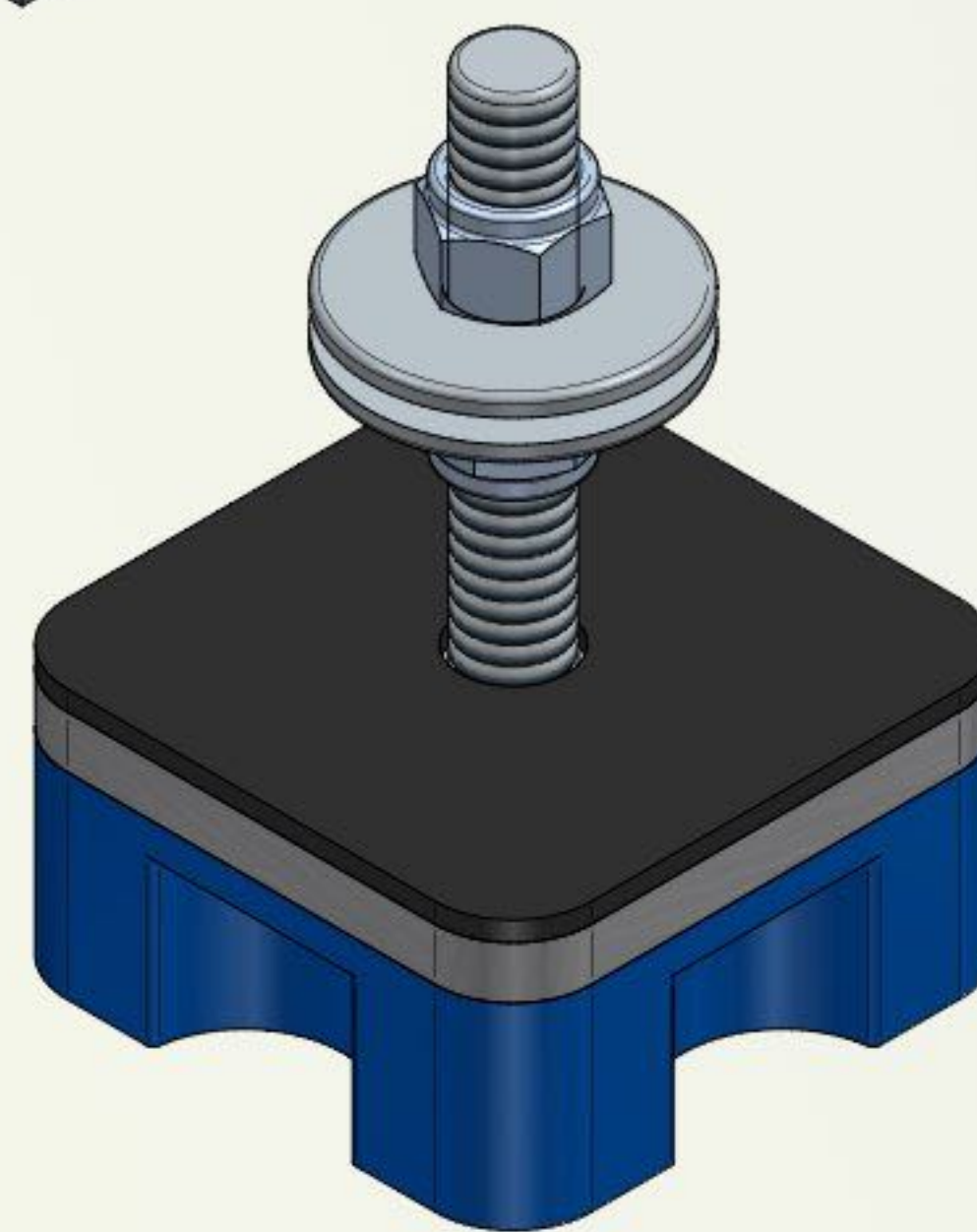
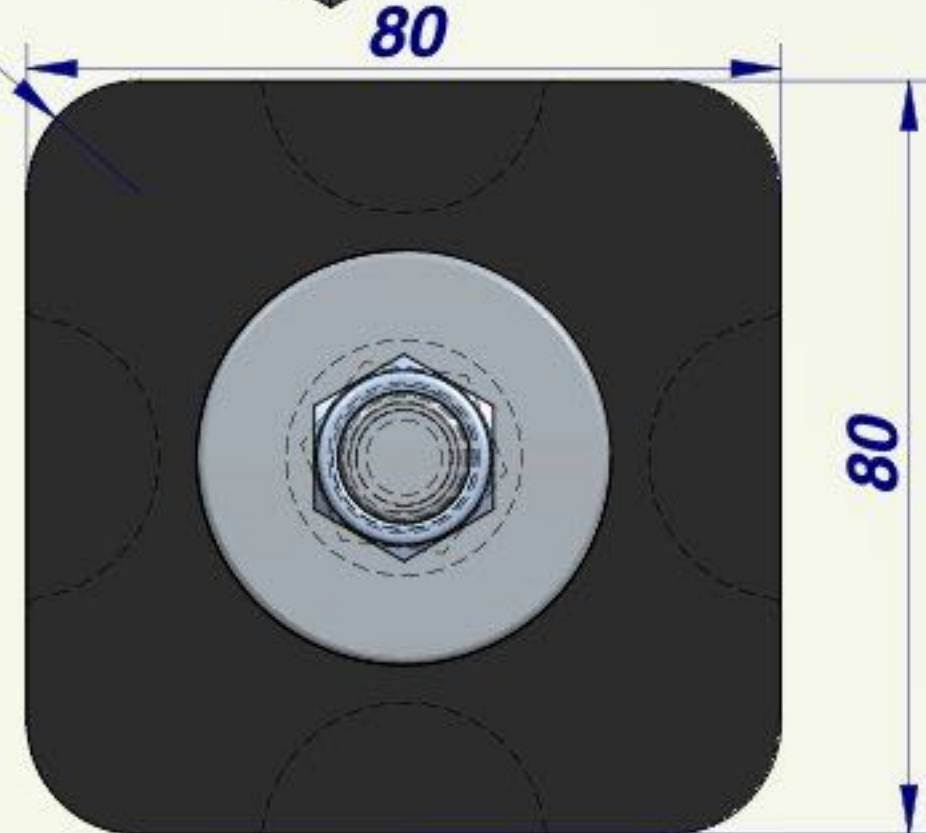
**DETAIL A**

3D

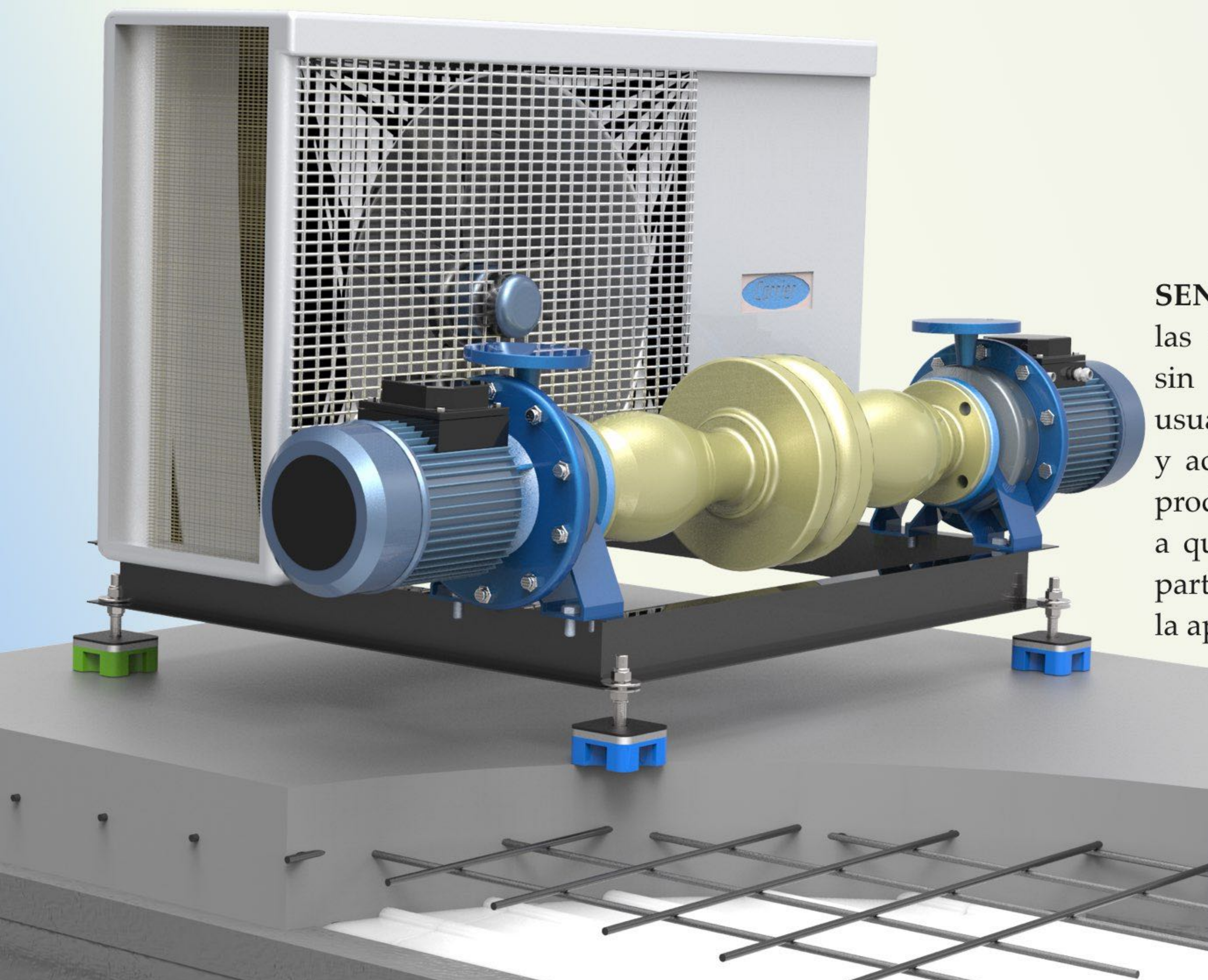
3D



R 12



**SECTION-B**



## ADVERTENCIA

SEÑOR"; se reserva el derecho de cambiar las especificaciones técnicas del producto sin previo aviso. Es responsabilidad del usuario conocer y utilizar la versión última y actualizada de las hojas de datos de los productos. Copia de las cuales se mandarán a quién las solicite. Esta información y, en particular, las recomendaciones relativas a la aplicación y uso final del producto, están dadas de buena fe, basadas en el conocimiento actual y la experiencia de "SEÑOR" de sus productos, cuando son correctamente instalados en circunstancias normales, y dentro de su vida útil.

## TORNILLERÍA

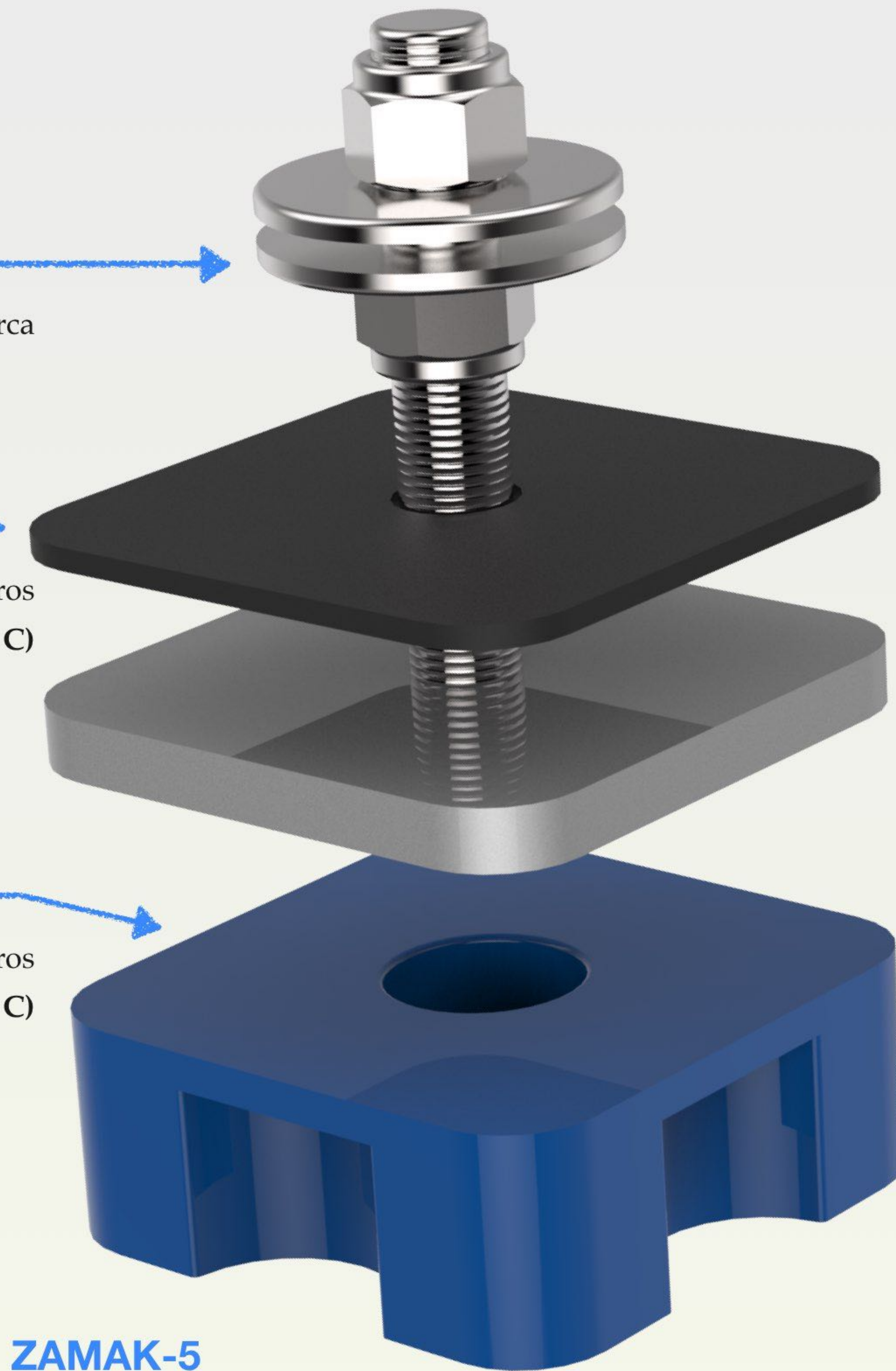
Toda la tornillería se suministra en acero inoxidable / Tuerca DIN 934 - A2 / Arandela 9021 Ala ancha - A2.

## BEC-3

Lámina amortiguante fabricada en EPDM de 3 milímetros de espesor. Densidad según Norma ASTM D 624-00 (Die C) 150+-30 Kg./m<sup>3</sup>

## MEGOL I A 40 C UG/UVI AZUL F085/E. P1250SPE25

Lámina amortiguante fabricada en EPDM de 3 milímetros de espesor. Densidad según Norma ASTM D 624-00 (Die C) 150+-30 Kg./m<sup>3</sup>



## ZAMAK-5

Propiedad	Valor
Densidad	2712,000 kg/m <sup>3</sup>
Coefficiente de	0,000023 /C
Conductividad	0,221 kW/m-C
Calor específico	920,000 J/kg-C
Módulo de	68947,570 MPa
Coefficiente de	0,330
Límite elástico	27,579 MPa
Tensión de rotura	68,948 MPa
% de elongación	0,000

Fabricadas en ZAMAK-5 (es una aleación de Zinc con aluminio, magnesio y cobre. Tiene dureza, alta resistencia a la tracción, densidad 6,6 g/cm<sup>3</sup> y temperatura de fusión de 386 °. Según UNE-EN 12844. Recubiertas con INTERPON 700 (resinas de epoxi y poliéster) aportando una durabilidad a la oxidación de más de 2000 horas salinas.

**Nada cambia, simplemente mejorado.**

# Nuevo ACV + MEGOL

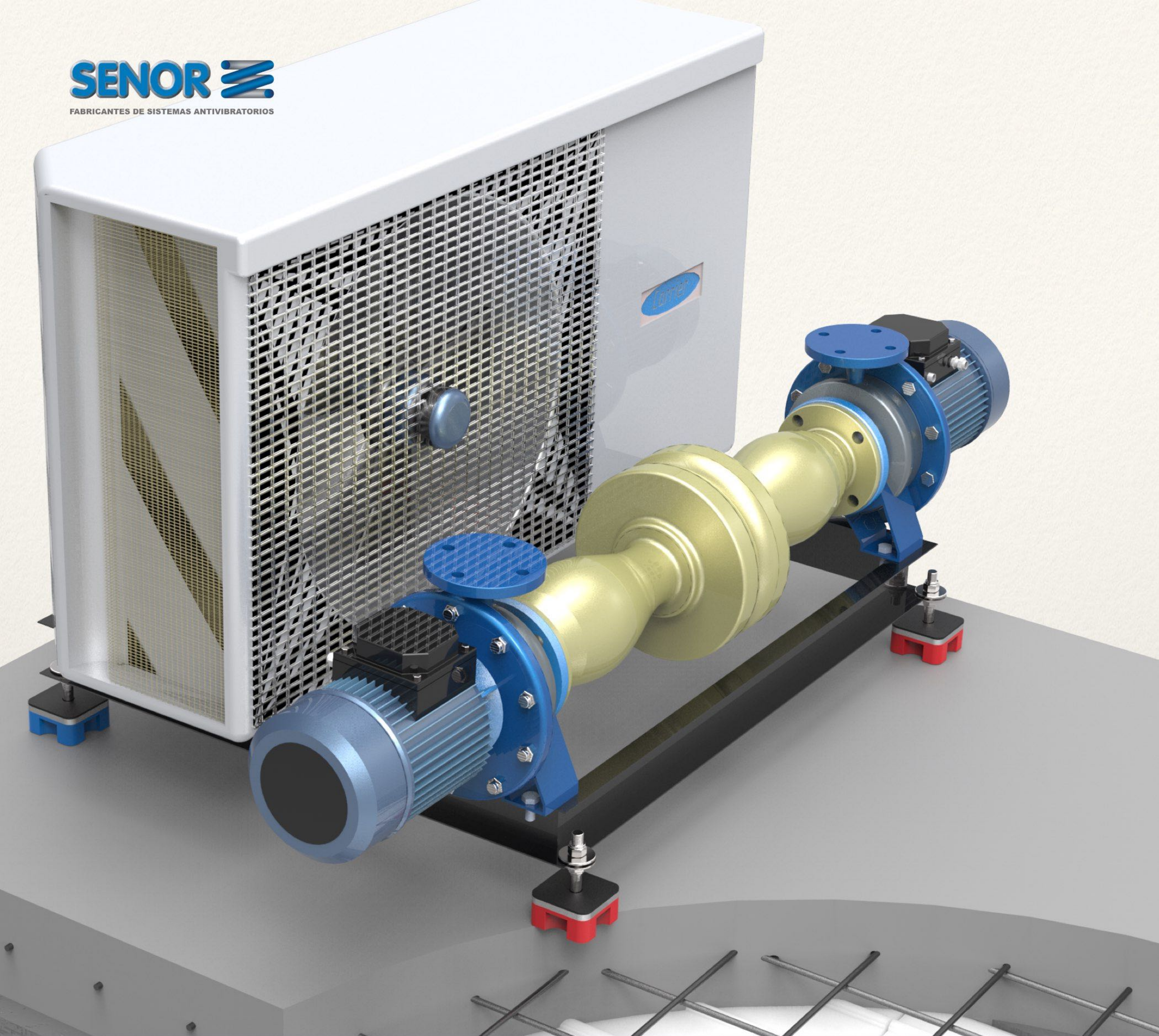
**MÁS RENDIMIENTO EN UN MINIMO ESPACIO  
 ¡ IMPOSIBLE !**

**ACV-R 400/M12**



### *Introducción*

En la sociedad del bienestar en la que vivimos, la climatización se ha convertido en un elemento imprescindible en los países desarrollados, que han evolucionado en maquinarias que se han ido instalando de forma masiva en todas las urbes, agudizando el problema de la contaminación acústica. **El ruido estructural o vibración** que producen este tipo de equipos (**aires acondicionados, compresores, motores, bombas de calor, etc..**), ya sean comunitarios o de particulares, son los causantes de las vibraciones, choques y ruidos transmitidos a las estructuras de los edificios afectando a la calidad de vida de los individuos.



### *Amortiguador ACV + MEGOL*

Son amortiguadores de **última generación** con diseño exclusivo para el apoyo de máquinas. "**Solo nosotros lo fabricamos**".

**Es un aislador único que destaca por su sencillez.**

Esta nueva serie de amortiguadores están diseñados para erradicar y atenuar la transmisión de las vibraciones producidas por golpes, impactos o energías vibro-mecánicas provenientes de equipos que generen contaminación acústica por encima del umbral del campo audible ( 20Hz.).

El diseño del **Núcleo acústico** está formado por un **polímero** de gran calidad con tratamiento antioxidante "**MEGOL -I A C-UG/UVI F/61 P1250SPE**", fabricados de forma rigurosa para cumplir con la norma (UNE EN 13964).

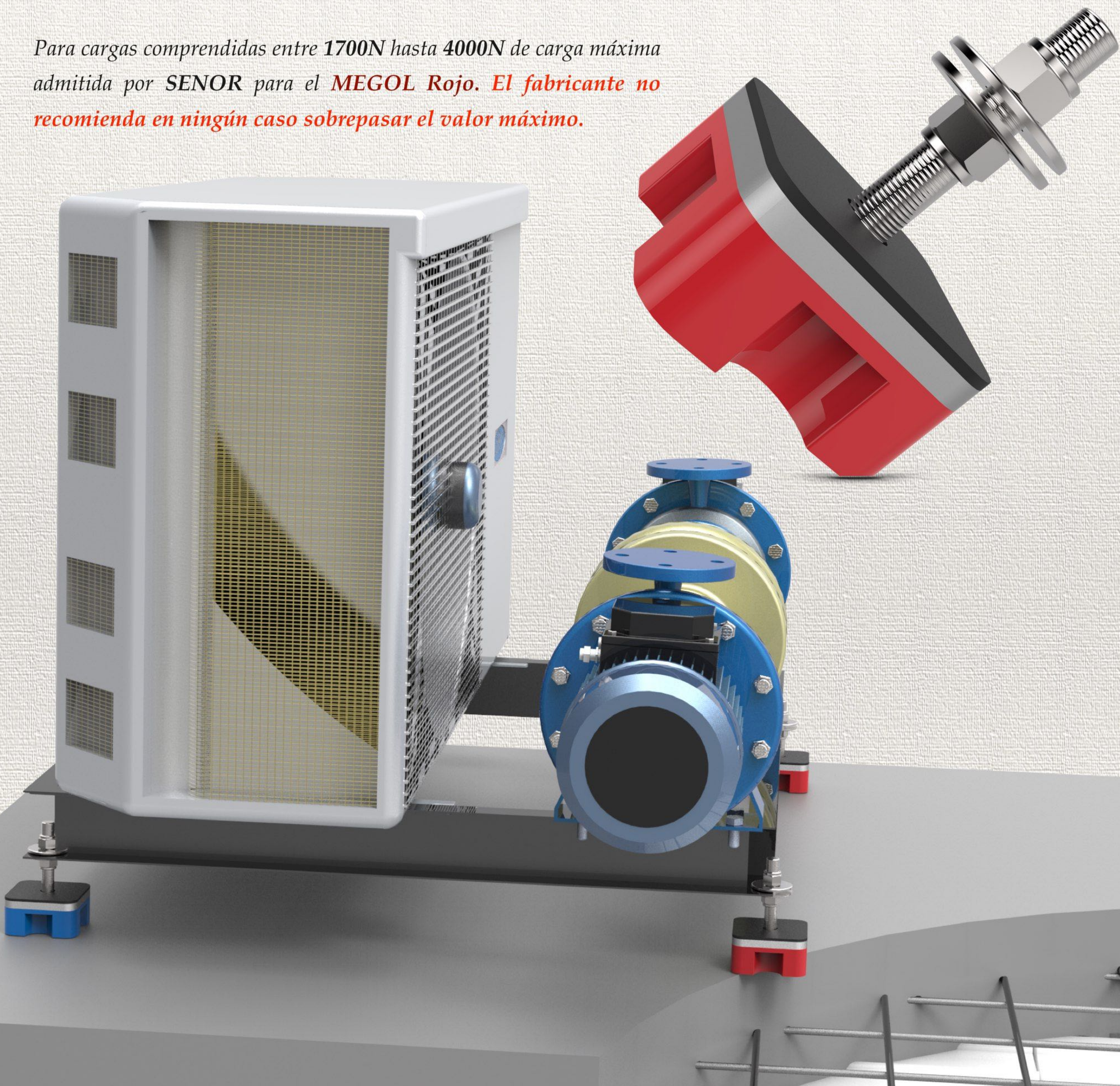
**ACV-R 400/M12**

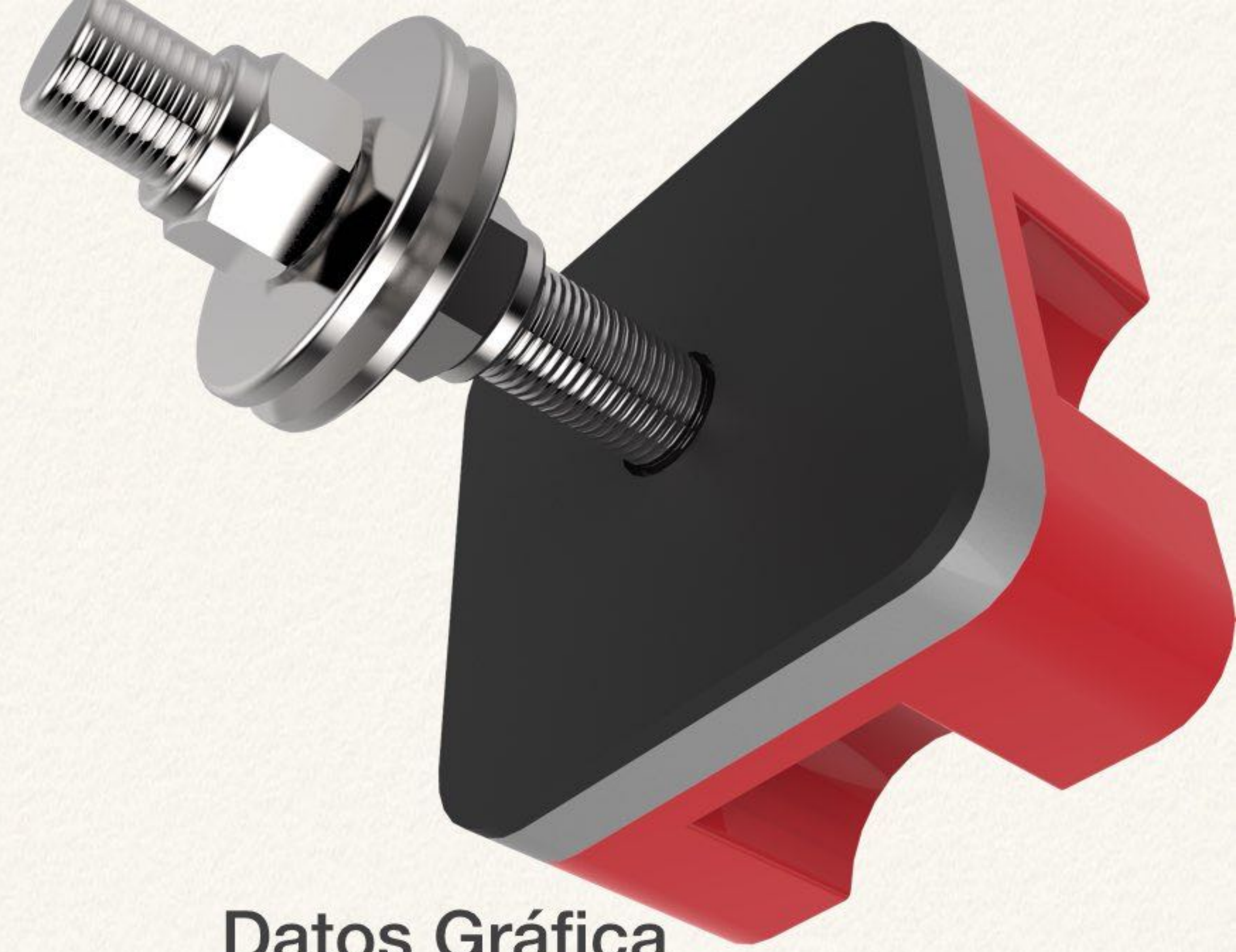


## Datos Técnicos MEGOL ROJO.

Propiedad	Metodo	unidad	resultado
Densidad	ASTM D 792	g/cm3	1,21
Dureza "15 sec"	ASTM D 2240	Shore A	53
Fuerza extrema	ASTM D 624	KN/m	21,8
Modulo de elasticidad 100% elongación	ASTM D 638	MPa	2,0
Módulo de elasticidad 300% elongación	ASTM D 638	MPa	5,0
Tensión de rotura	ASTM D 638	MPa	5,9
Elongación % rotura	ASTM D 638	%	872
MFI (190 °C, 49.05 N)	ASTM D 1238	g/10 min	15

*Para cargas comprendidas entre 1700N hasta 4000N de carga máxima admitida por SENOR para el MEGOL Rojo. El fabricante no recomienda en ningún caso sobrepasar el valor máximo.*





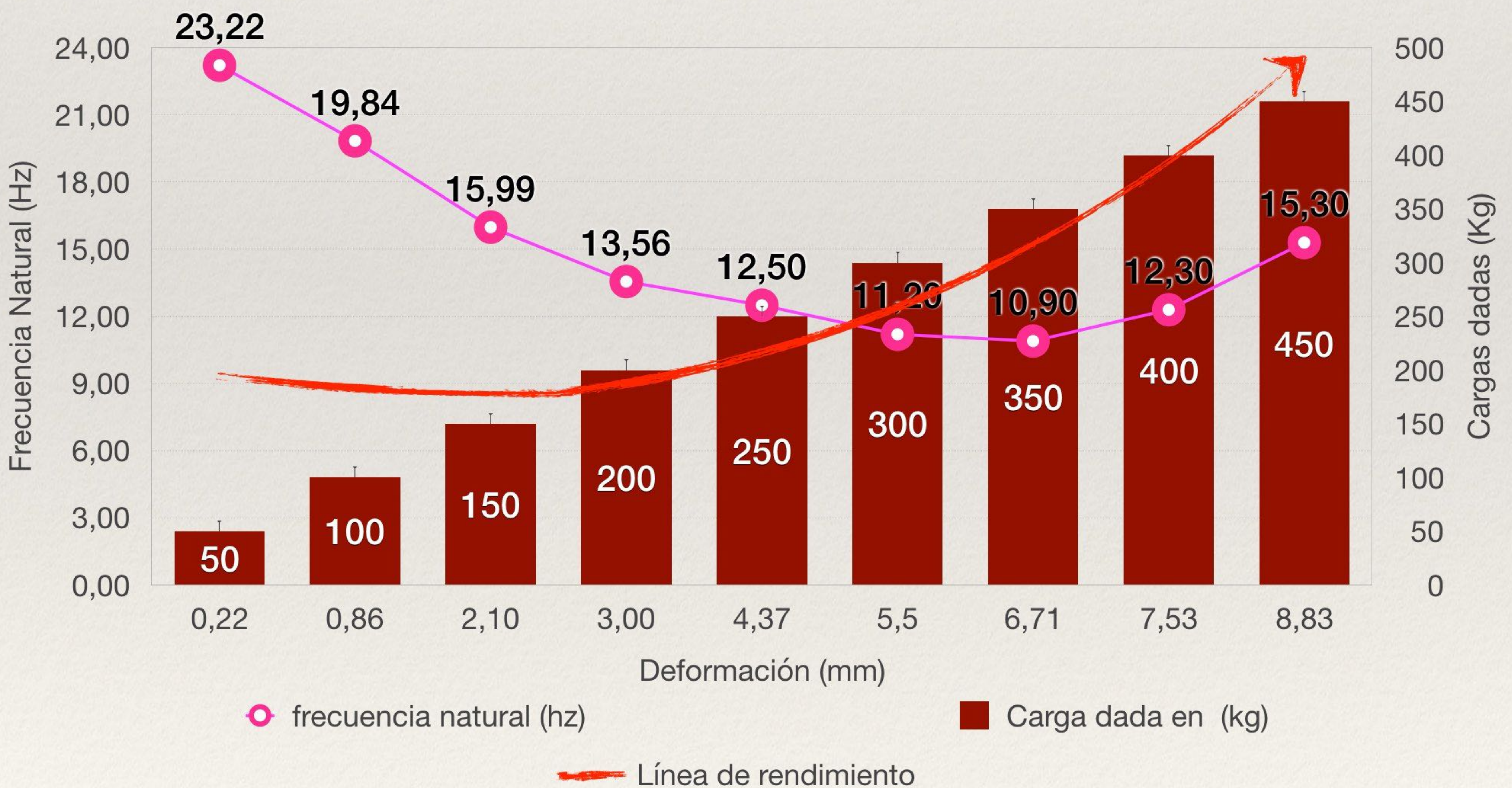
**Datos Gráfica**

DEFORMACIÓN (MM)	FRECUENCIA NATURAL (HZ)	CARGA DADA EN (KG)
0,22	23,22	50
0,86	19,84	100
2,10	15,99	150
3,00	13,56	200
4,37	12,50	250
5,5	11,20	300
6,71	10,90	350
7,53	12,30	400
8,83	15,30	450

La **línea de rendimiento** nos indica el inicio y fin de trabajo del cuerpo polimérico MEGOL rojo, que se sitúa en 168Kg para el comienzo y 400Kg para su fin. Las barras verticales de color rojo oscuro nos aportarán la siguiente información:

- Deformación en milímetros.
- Proceso de carga en cada punto deformado.
- Grado optimo de elasticidad.

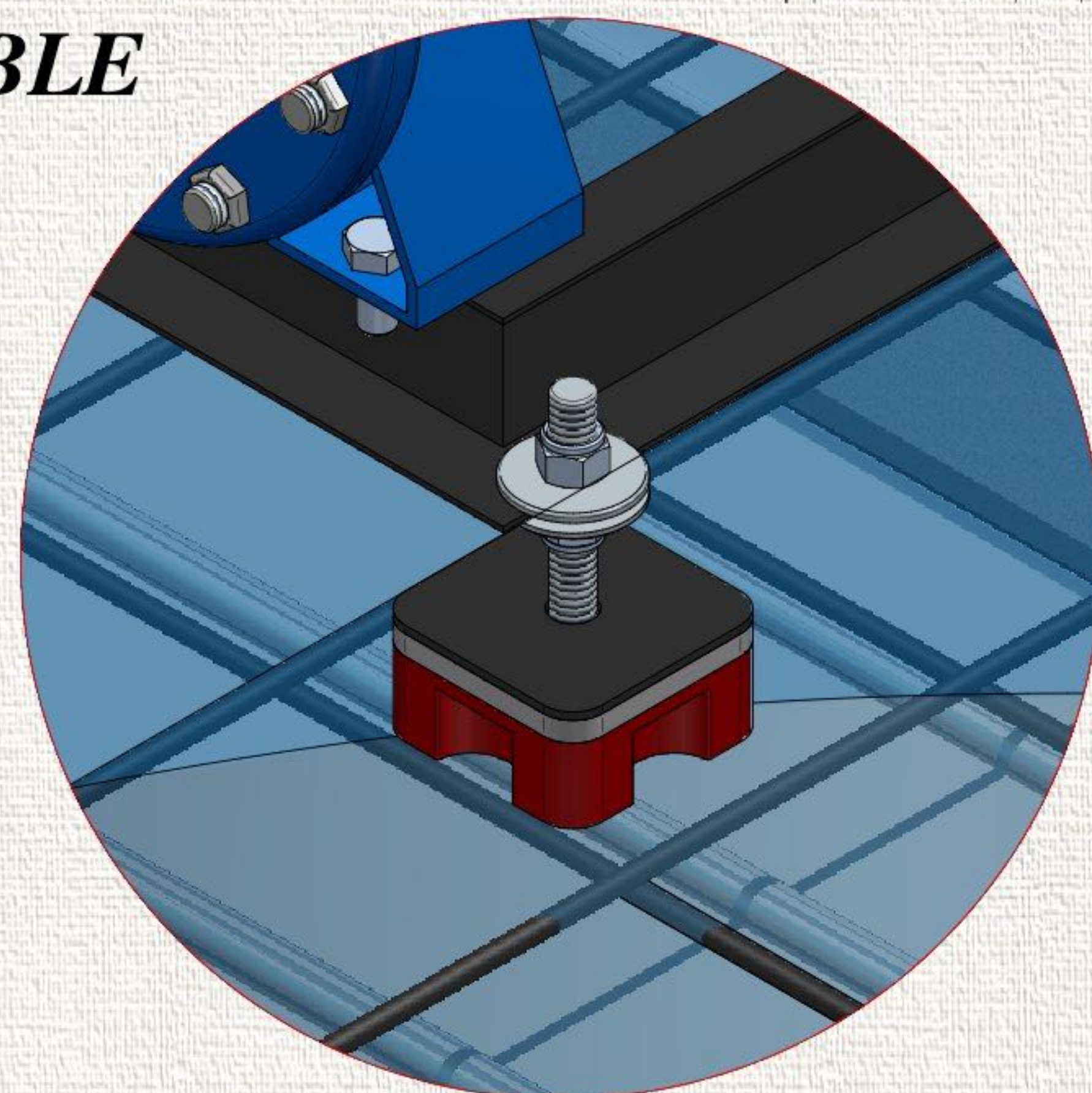
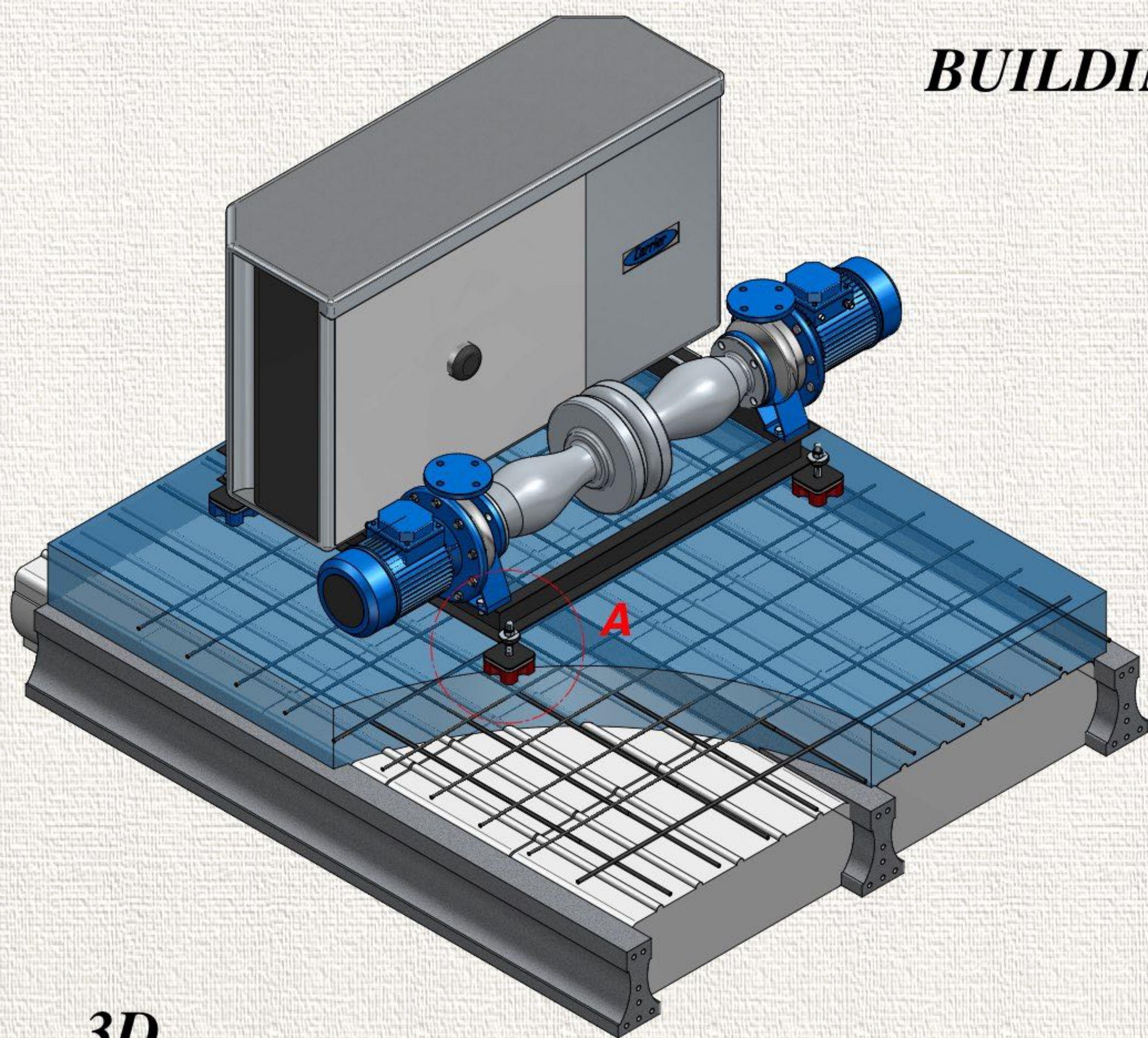
**MEGOL I A 50 C UG/UVI ROJO F762/E.  
P1250SPE25**



**Conclusión:** Las barras verticales que atraviesan la línea de **rendimiento**, son las barras nº 4, 5, 6, 7 y 8. Estas nos indican el grado optimo de elasticidad. Por tanto, las cargas recomendadas de uso.

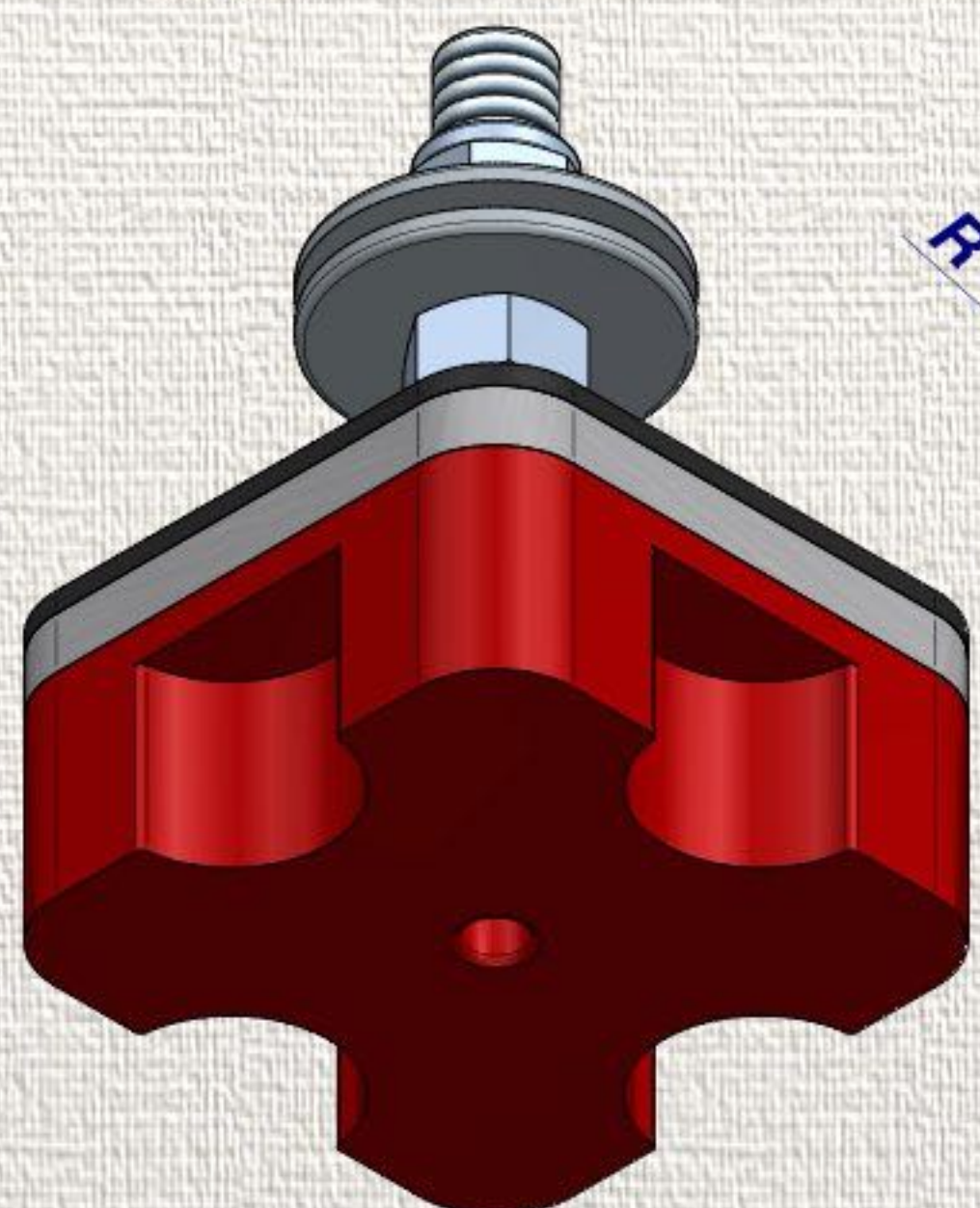


## BUILDING ESSAMBLE

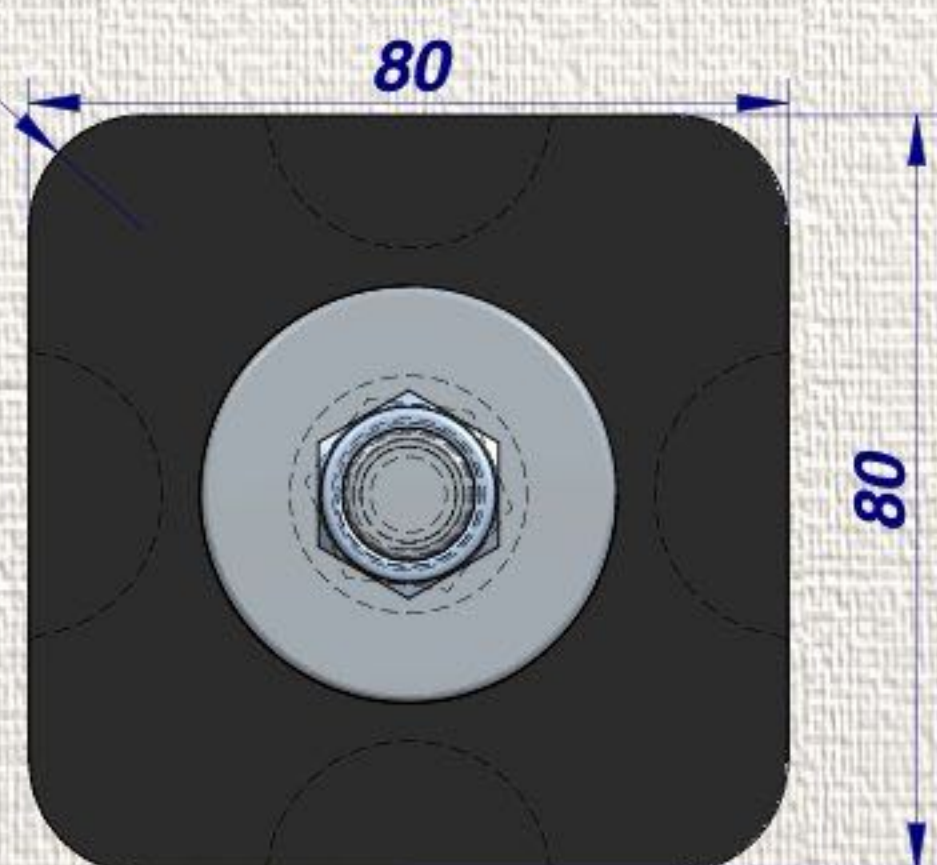


DETAIL A

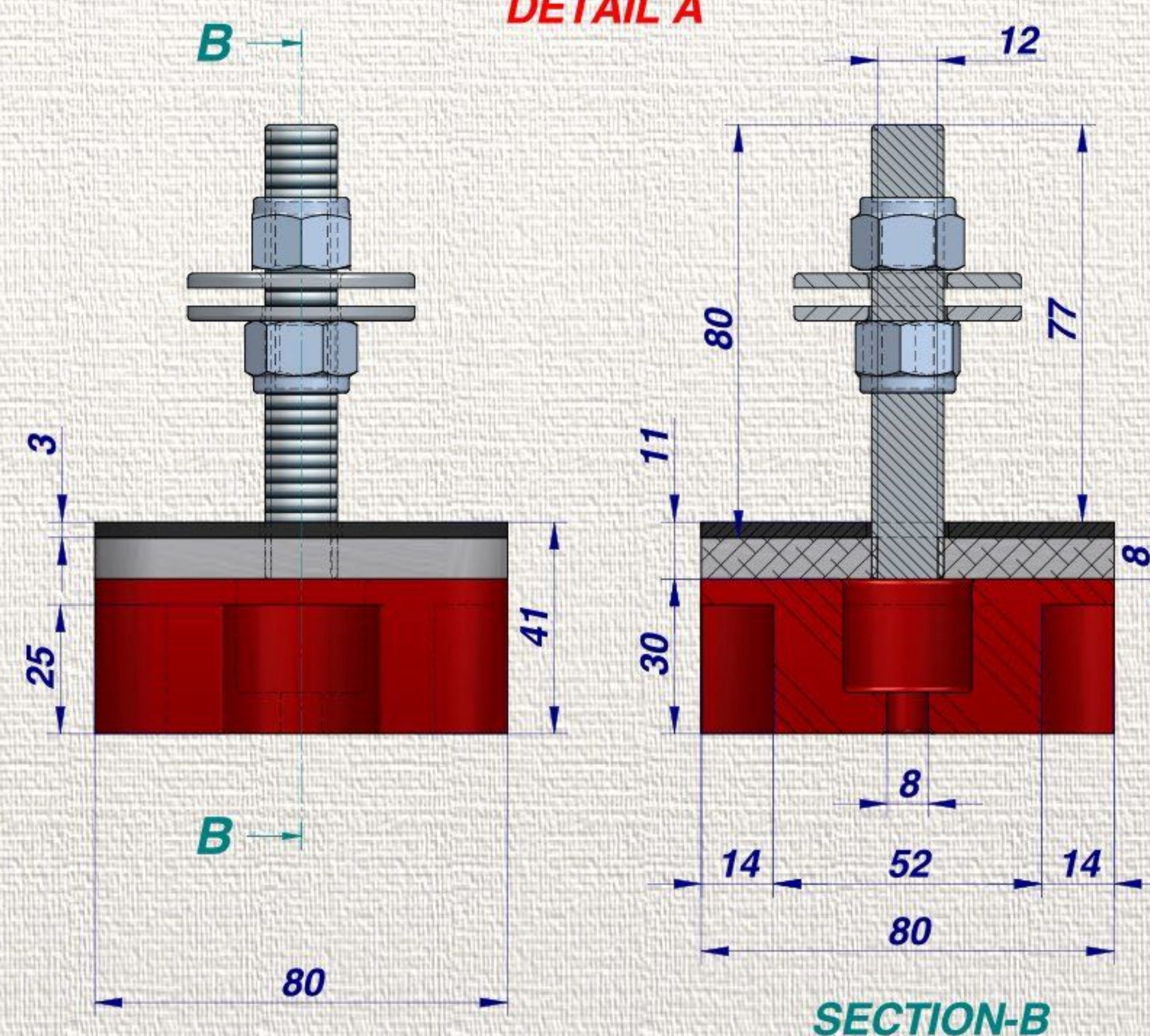
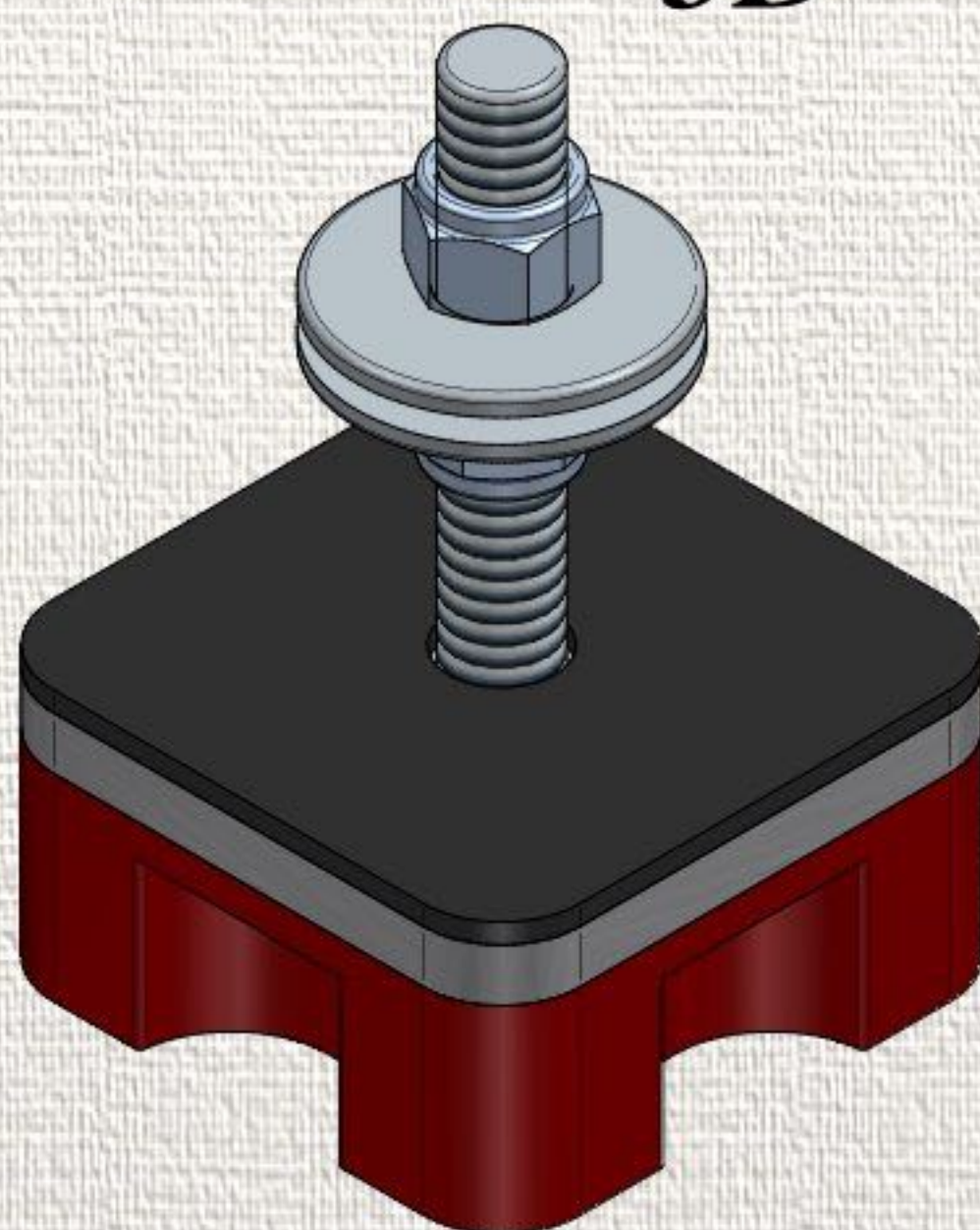
3D



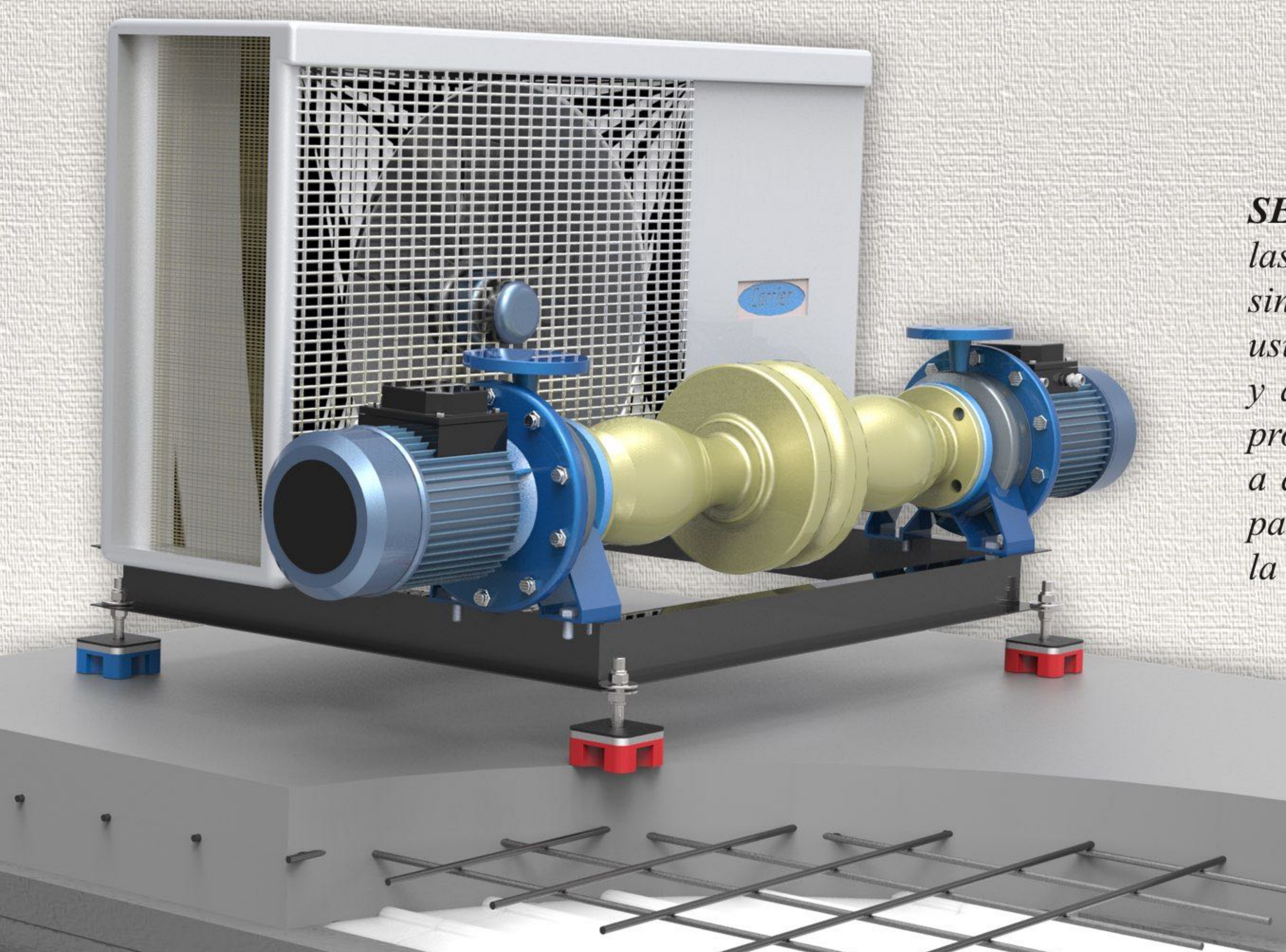
R 12



3D



SECTION-B



## ADVERTENCIA

*“SEÑOR”*; se reserva el derecho de cambiar las especificaciones técnicas del producto sin previo aviso. Es responsabilidad del usuario conocer y utilizar la versión última y actualizada de las hojas de datos de los productos. Copia de las cuales se mandarán a quién las solicite. Esta información y, en particular, las recomendaciones relativas a la aplicación y uso final del producto, están dadas de buena fe, basadas en el conocimiento actual y la experiencia de “SEÑOR” de sus productos, cuando son correctamente instalados en circunstancias normales, y dentro de su vida útil.

**TORNILLERÍA**

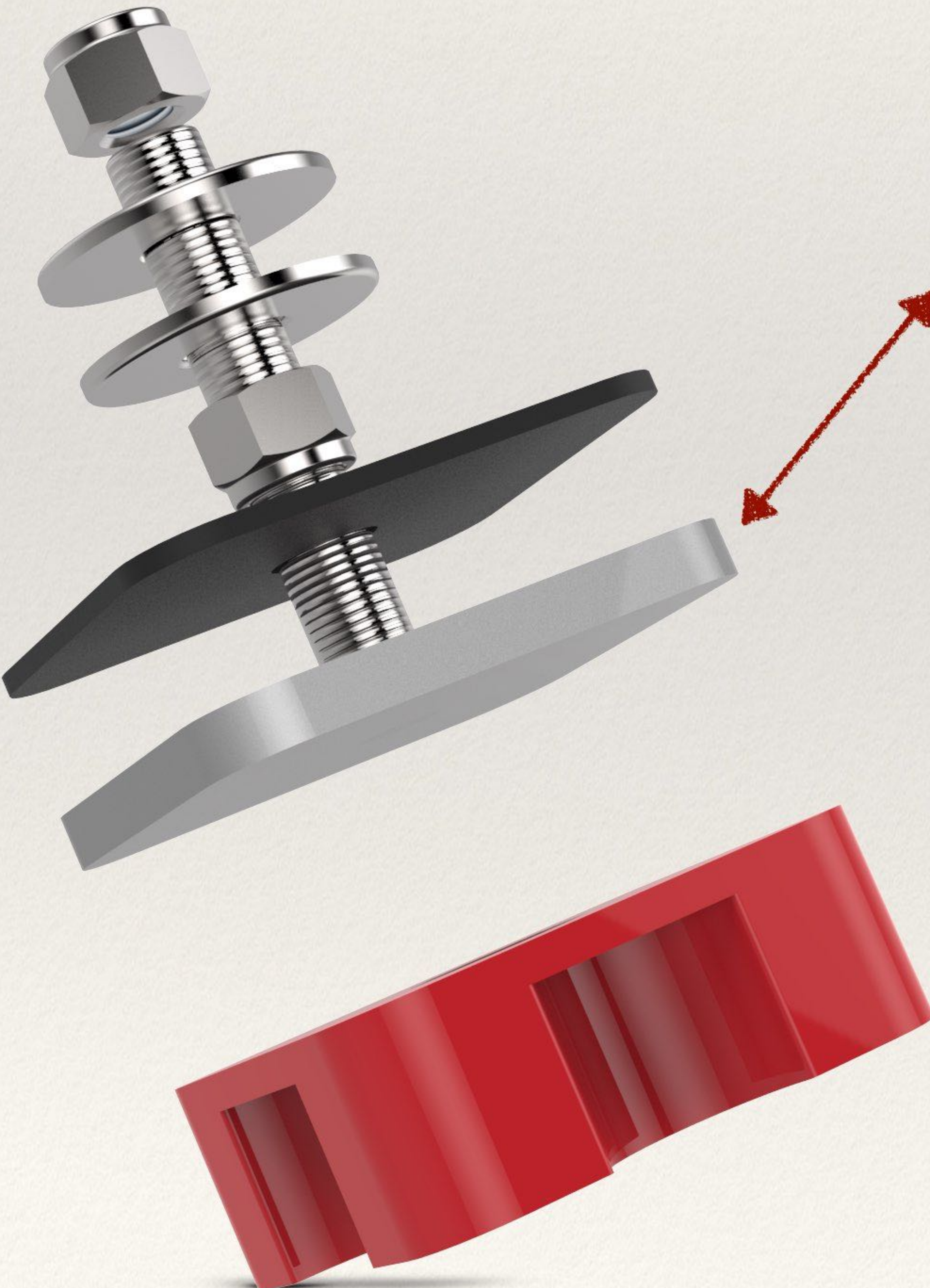
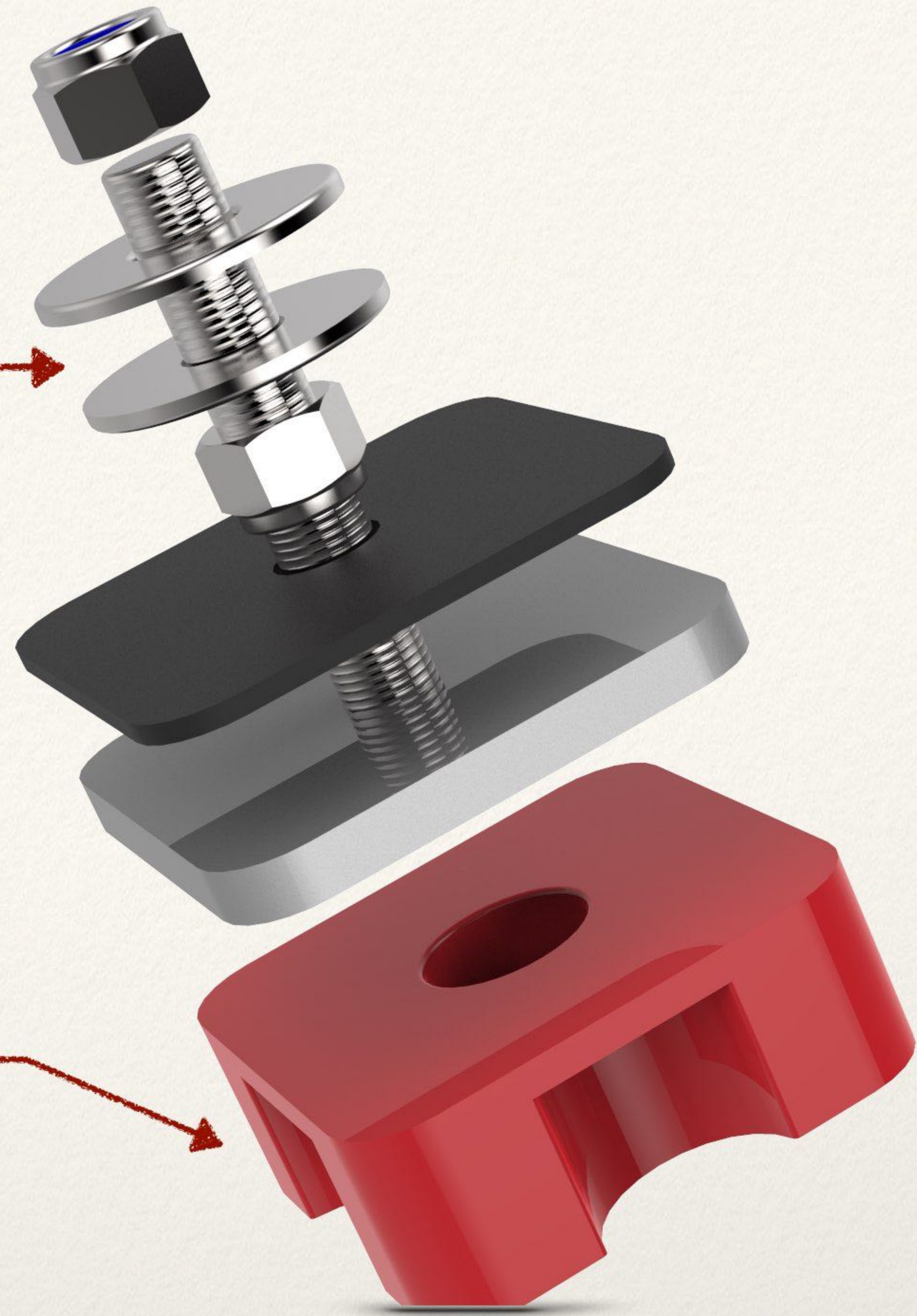
Toda la tornillería se suministra en acero inoxidable /  
Tuerca DIN 934 - A2 / Arandela 9021 Ala ancha - A2.

**BEC-3**

Lámina amortiguante fabricada en EPDM de 3 milímetros  
de espesor. Densidad según Norma ASTM D 624-00  
(Die C) 150+-30 Kg./m<sup>3</sup>

**MEGOL I A 50 C UG/UVI ROJO F762/E.  
P1250SPE25**

Lámina amortiguante fabricada en EPDM de 3 milímetros  
de espesor. Densidad según Norma ASTM D 624-00  
(Die C) 150+-30 Kg./m<sup>3</sup>



**ZAMAK-5**

Propiedad	Valor
Densidad	2712,000 kg/m <sup>3</sup>
Coefficiente de	0,000023 /C
Conductividad	0,221 kW/m-C
Calor específico	920,000 J/kg-C
Módulo de	68947,570 MPa
Coefficiente de	0,330
Límite elástico	27,579 MPa
Tensión de rotura	68,948 MPa
% de elongación	0,000

Fabricadas en **ZAMAK-5** (es una aleación de Zinc con aluminio, magnesio y cobre. Tiene dureza, alta resistencia a la tracción, densidad 6,6 g/cm<sup>3</sup> y temperatura de fusión de 386 °. Según **UNE-EN 12844**. Recubiertas con **INTERPON 700** (resinas de epoxi y poliéster) aportando una durabilidad a la oxidación de más de 2000 horas salinas.