

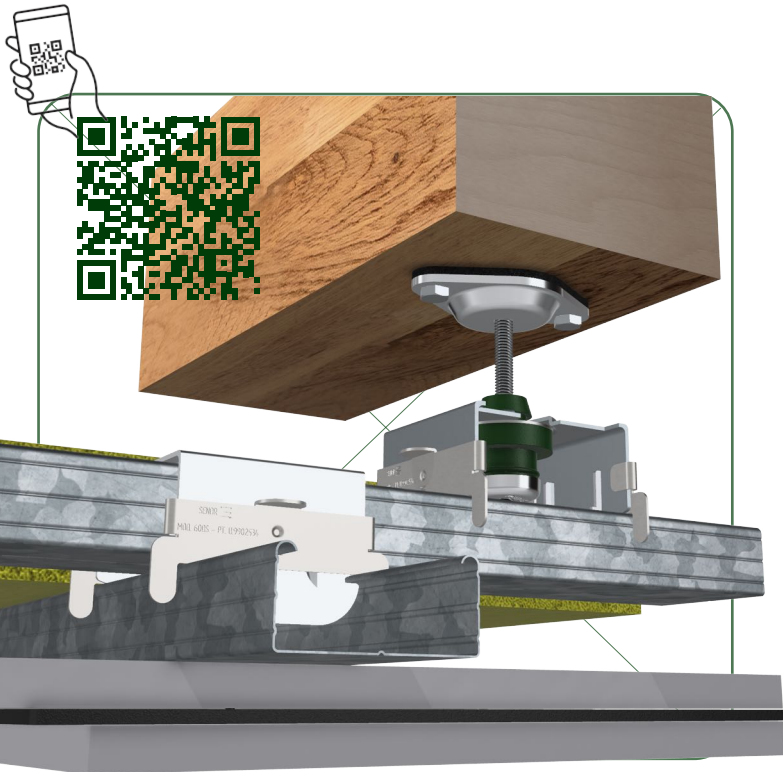
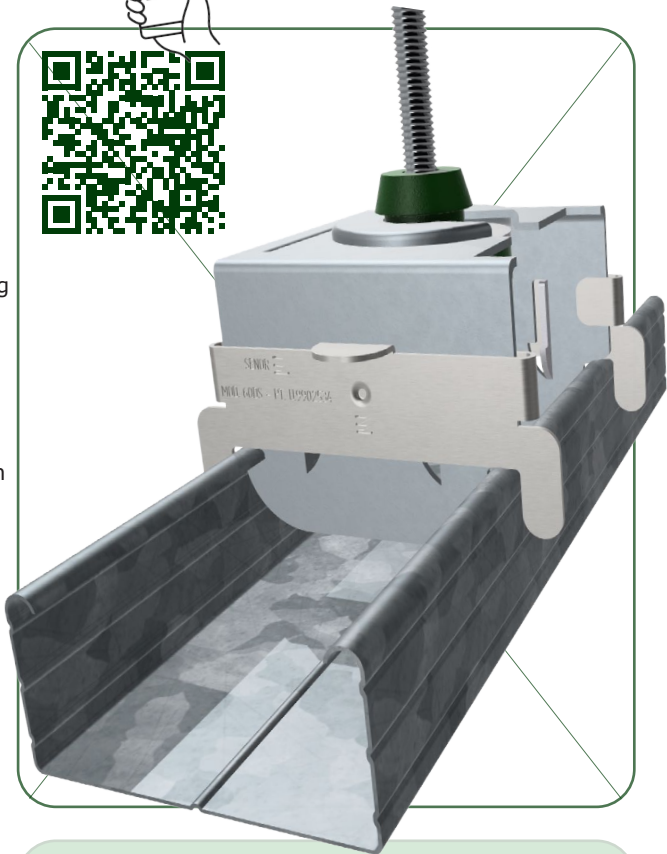
# F/RAPID GM 60 V DS2

**DÄMPFER GUMMI MIT DEM ERWEITERSTEN BLOCKIERUNGS SYSTEM IN DER SICHERUNG DER VIBRATION.**

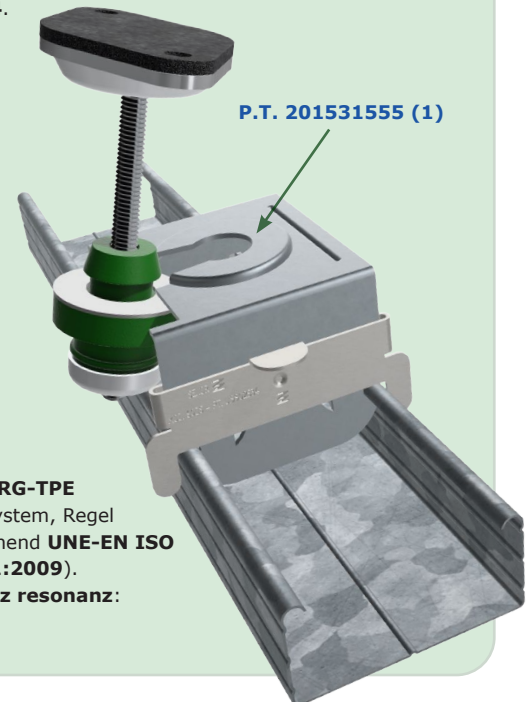
**F/RAPID GM 60 V DS2.** Ist ein hochwertiger dämpfer **Gummi**, verschieden und renoviert. Ermöglicht die Isolierung und die trennung von Akustik-decken durch profile aus galvanisierten stahl typ **TC60**, **RIGI 60**, **MAESTRA 60/27** oder ähnlich. Gibt eine maximum leistung im feld vibro mechanik mit ungläublichen ergebnis **BEREITS GETESTET.**

**SE-F/RAPID GM 60 V DS2** ist ein verschiedener Isolierer. Seine beweguns kontrolle und verschiebungs system **PATENTIERT** macht ihn einzigartig, mit einer einfachen bewegung wandelt man ihn in den sichersten und besten verbindner erhältig, um das unmögliche möglich zu machen, einzig und technologisch in seinem nivellierungs verfahren. Ist der erste in seiner Kategorie der die nivellierung mit dem polymer erlaubt und dan die hinzufügung des Metallgehäuse mit dem profil.

**Unsere Ingenieure** arbeiten täglich um neue zukünftige alternativen.




**Stahlgehäuse halb-geschlossen;** Hergestellt in stahl, Regel entsprechend **EN 10204/DIN50049 / ISO404.**

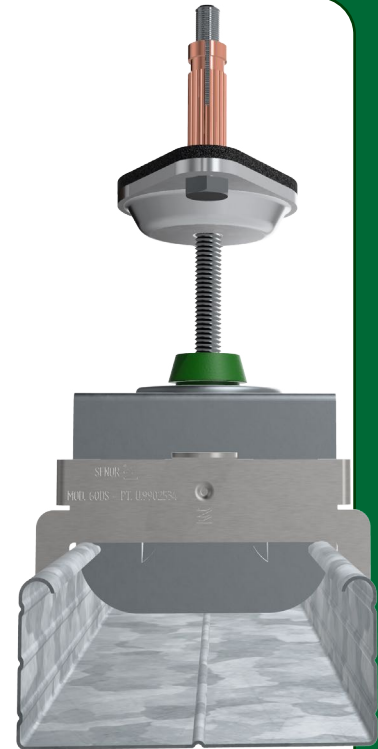
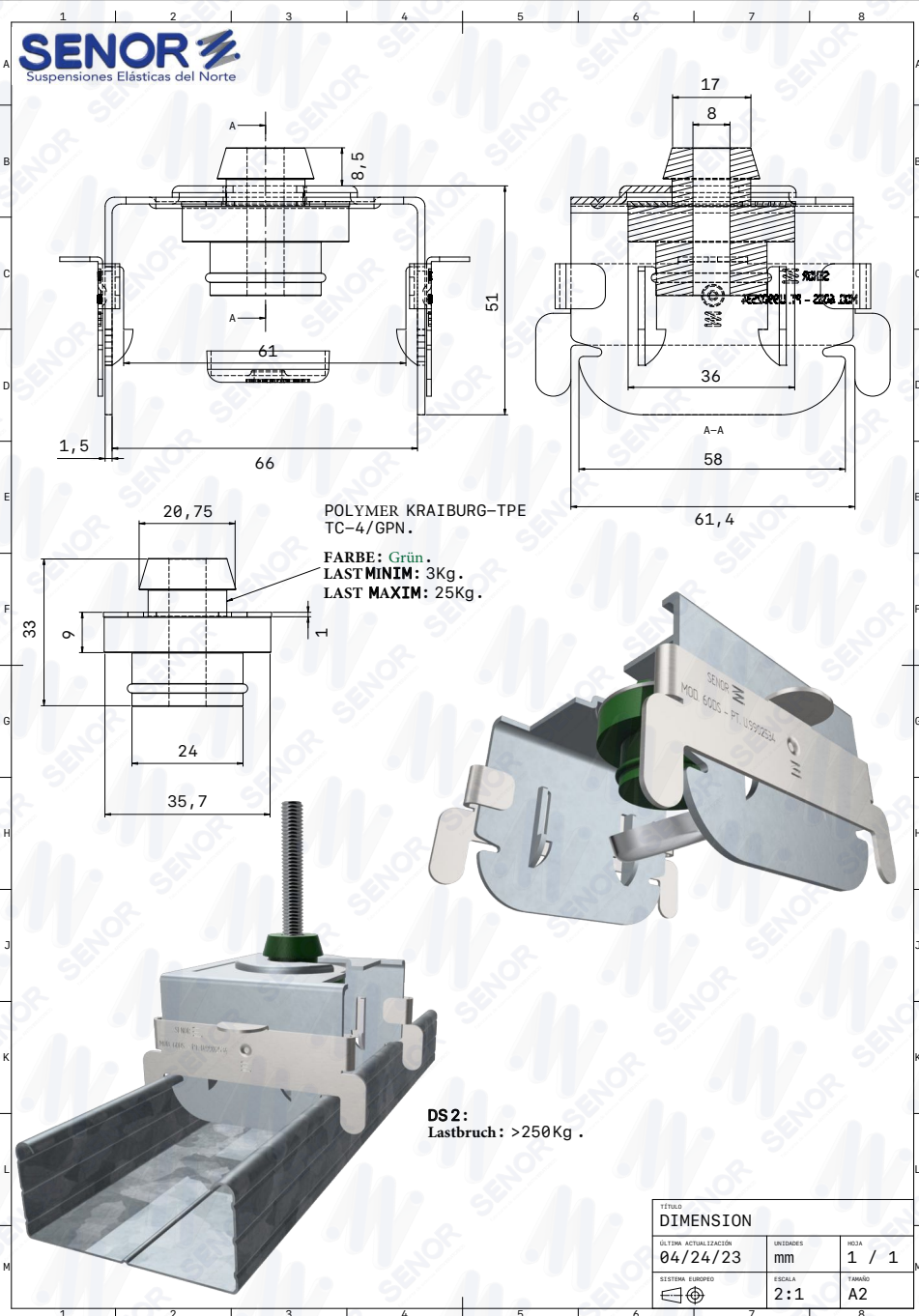


**GUMMI:**

**KRAIBURG-TPE**  
 (Probe system, Regel  
 entsprechend **UNE-EN ISO  
 10846-1:2009**).  
**Frequenz resonanz:**  
 7-15 Hz.

REF	FARBE	MÉTRIK MIN-MAX	PROFIL (mm)	LAST Kg MIN-MAX
SE-F/RAPID GM 60VDS2		6 - 8	60	3 - 25

# REF. SE-F/RAPID GM 60V DS2



## MASSE:

**Leistungs Überraschend!**

Ist ein dämpfer ideal für akustisches Decken design .

**NEIN** zum Lärm.

**Nota:** Wird hergestellt in zwei Metriken:

\*Metrik 6.

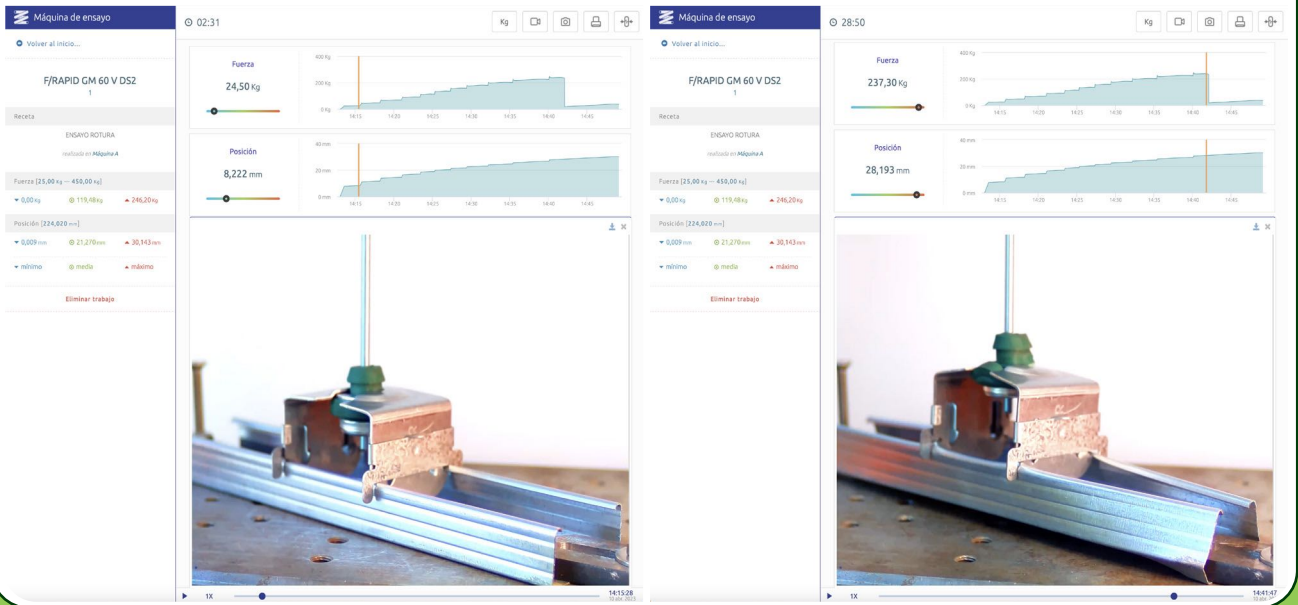
\*Metrik 8.

# REF. SE-F/RAPID GM 60V DS2

## Test der VERFORMUNG

Rückverfolgbarkeit / Datum: 10 April. 2023

**Fehlermodus:**Überschreitet den elastischen límit im decken profil bei **246,20 Kg.** Moment in dem die kraftlinie schnell fällt, bis die erreichung von **10,80 Kg.** Beendung vom Bruchtest. Trifft mit der **UNE-EN 13964:2016/A1.**



UNE-EN ISO 10846-1:2009

### Akustik und Vibrationen.;

Messung im labor von den eigenschaften der vibroakustik von elastischen elementen.



Tabla de resultados: Compresión Axial

LAST (Kg)	FORM (mm)	F.RESONANZ (Hz)	INTERVALL (mm)		% ISOLIERUNG (mm)	
3	2,1	14,25	25	50	51,87	91,16
<b>8</b>	<b>4,0</b>	<b>9,75</b>	25	50	82,06	96,05
14	5,4	8,85	25	50	85,67	96,77



# REF. SE-F/RAPID GM 60V DS2

Tabla de resultados: Compresión Axial

LAST (Kg)	FORMUNG (mm)	F.RESONANZ (Hz)	INTERVALL (mm)		% ISOLIERUNG (mm)	
19	6,8	7,80	25	50	89,22	97,51
24	8,2	7,50	25	50	90,11	97,70
30	11,1	8,75	25	50	86,04	96,84



Data sheet

TC4GPN (GP/FG Series)

THERMOLAST® K

Product properties

Name	TC4GPN
Series	GP/FG
Colour / RAL DESIGN	Natural

Mechanical properties

Hardness	39 +- 5 ShoreA	DIN ISO 7619-1
Density	1.100 g/cm³	DIN EN ISO 1183-1
Tensile strength¹	6.5 MPa	DIN 53504/ISO 37
Elongation at break¹	800 %	DIN 53504/ISO 37
Tear resistance	14.0 N/mm	ISO 34-1 Methode B (b)(Graves)
CS 72 h/23 °C	12 %	DIN ISO 815-1 Method A
CS 24 h/70 °C	23 %	DIN ISO 815-1 Method A
CS 24 h/100 °C	59 %	DIN ISO 815-1 Method A

¹ Deviating from ISO 37 standard test piece S2 is tested with a traverse speed of 200 mm/min.

All values published in this data sheet are rounded average values.

## Ensayo LABORATORIO



File number: 21/25271-1591 M3

Page number: 21

### 6.3. IMPROVEMENT OF AIRBORNE SOUND INSULATION



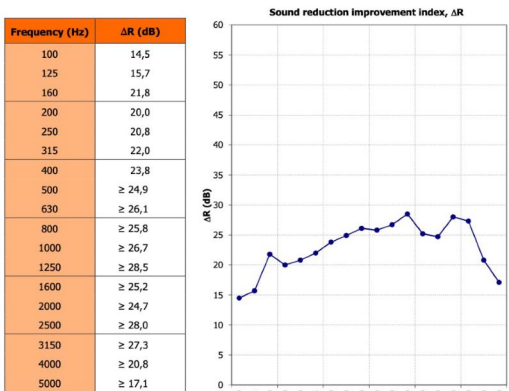
Improvement of airborne sound insulation in accordance with Standard ISO 10140 (all parts)

Client: URSA IBÉRICA AISLANTES, S.A.

Date of test: 29/04/2020 and 08/07/2021

Test element: Suspended ceiling composed of steel profile structure suspended by means of rubber acoustic hanger **SENOR F.RAPID GOMA/47DS**, air cavity of approx. 12 cm with mineral wool **URSA TERRA Plus 32 T0003** of 40 mm and double plasterboard **KNAUF Standard BA** of 12,5 mm with bituminous membrane **DAWOSA M.A.D.** of 4 mm. Installed under a heavyweight reference floor (in accordance with UNE-EN ISO 10140-5:2011 Annexes B and C)

Reference floor	Reference floor + suspended ceiling
$R_w (C; C_2) = 48 (-2; -6) \text{ dB}$	$R_w (C; C_2) = 70 (-3; -8) \text{ dB}$
$R_A = 46,8 \text{ dBA}$	$R_A = \geq 67,9 \text{ dBA}$



Frequency bands indicates with "2" see NOTE on page 18

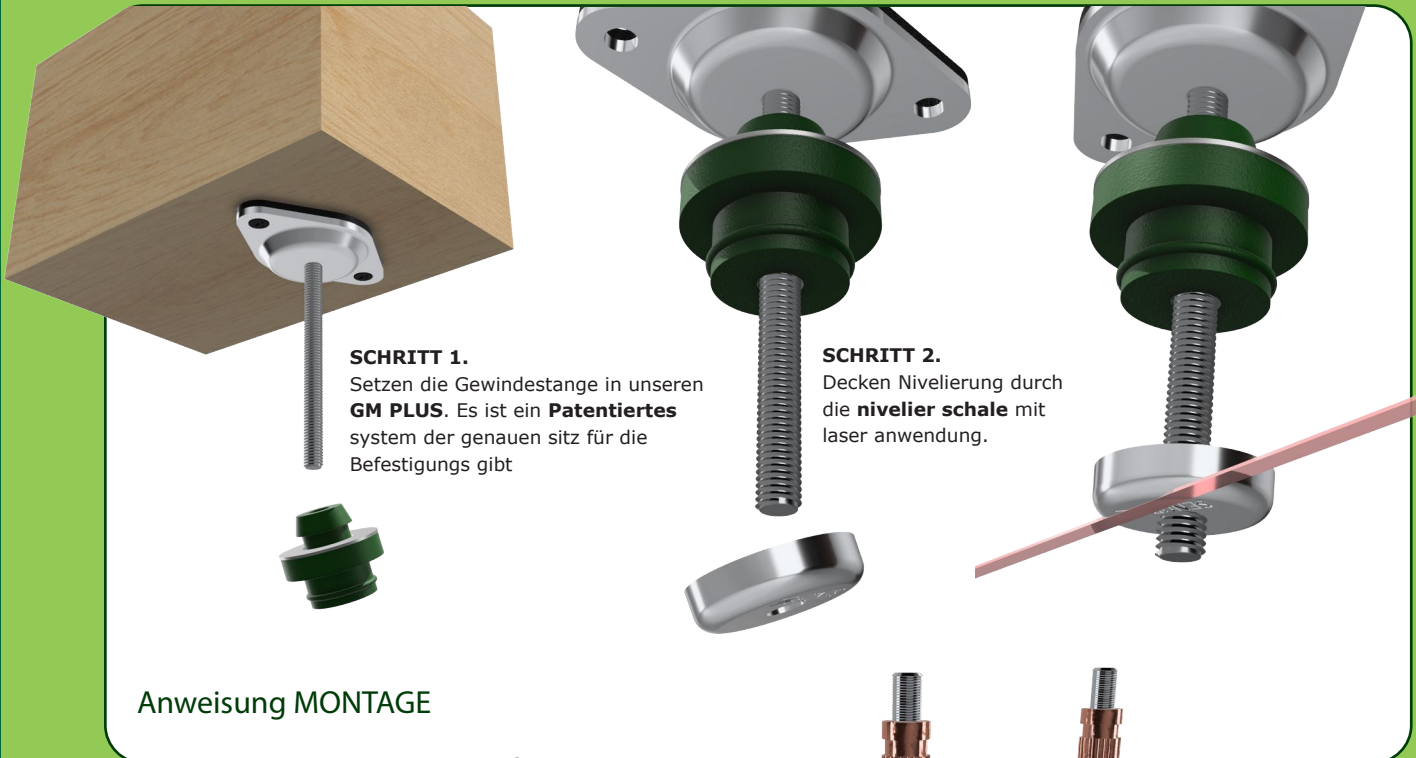
Weighted sound reduction improvement index,  $\Delta R_{w,heavy}$ :  $\geq 22 \text{ dB}$   
 $\Delta(R_w + C)_{heavy}$ ;  $\Delta(R_w + C_2)_{heavy}$ :  $22$ ;  $\geq 21 \text{ dB}$

CTE DB-HR A-weighted sound reduction improvement index,  $\Delta R_{A,1}$ :  $\geq 21,9 \text{ dBA}$

The results reported in this document relate only to the sample, product or item delivered to LGAI Technological Center the appointed day having been tested under the conditions established in this document.



# REF. SE-F/RAPID GM 60V DS2



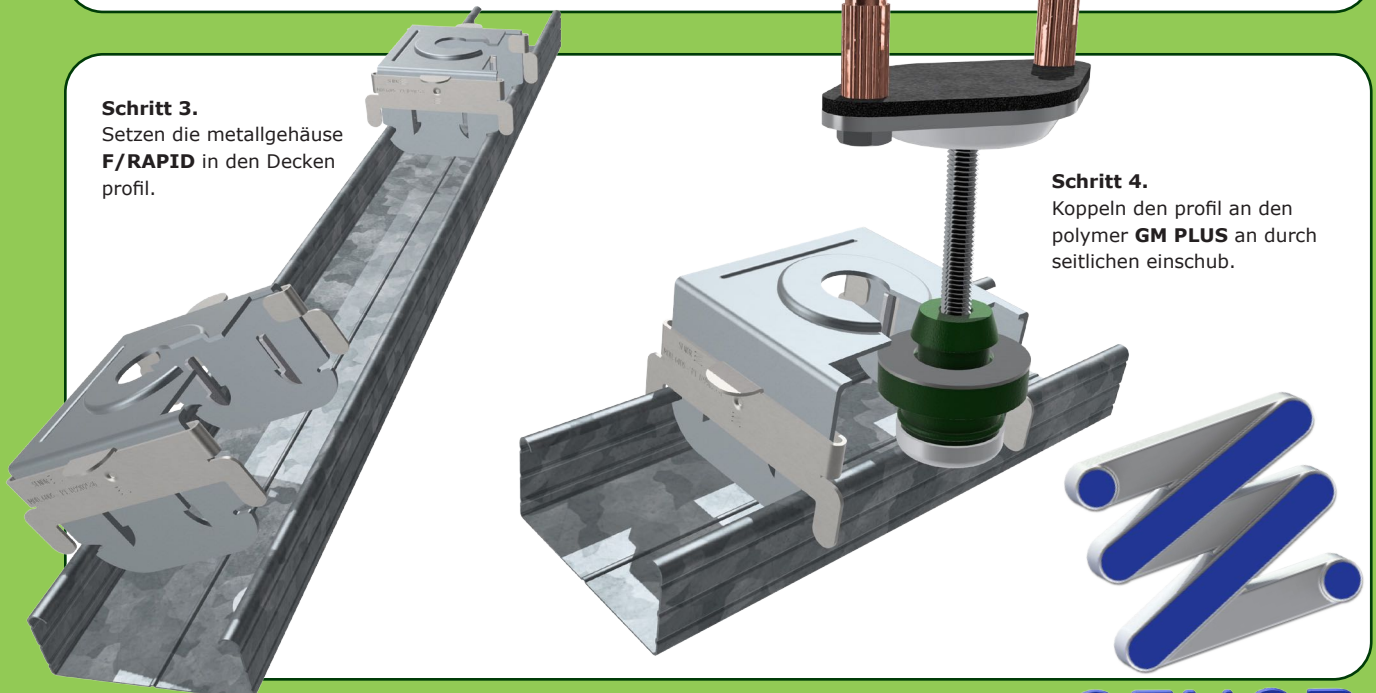
**SCHRITT 1.**  
Setzen die Gewindestange in unseren **GM PLUS**. Es ist ein **Patentiertes** system der genauen sitz für die Befestigung gibt

**SCHRITT 2.**  
Decken Nivelierung durch die **nivelier schale** mit laser anwendung.

## Anweisung MONTAGE

**Schritt 3.**  
Setzen die metallgehäuse **F/RAPID** in den Decken profil.

**Schritt 4.**  
Koppeln den profil an den polymer **GM PLUS** an durch seitlichen ein Schub.



REF. SE-F/RAPID GM 60V DS2

## SENR CERTIFICA

**MODELO F/RAPID GM/DS**

SENR; se reserva el derecho de cambiar las especificaciones técnicas del producto sin previo aviso. Es responsabilidad del usuario conocer y utilizar la versión última y actualizada de las hojas de datos de los productos "copia de las cuales se mandarán a quién las solicite".

**DECLARACIÓN DE CONFORMIDAD**

(DIRECTIVA 89/106/CEE SOBRE LOS PRODUCTOS DE CONSTRUCCIÓN)

**EC DECLARATION OF CONFORMITY**

(CONSTRUCTION PRODUCTS DIRECTIVE 89/106/CEE)

**SUSPENSIONES ELÁSTICAS DEL NORTE, S.L. (SENR)**

P.I. El Garrotal, Parcela 10, módulo 5 14700 Palma del Río (CÓRDOBA) España (SPAIN)

DECLARA BAJO SU RESPONSABILIDAD QUE LOS SIGUIENTES COMPONENTES DE SUB-ESTRUCTURA DE TECHO SUSPENDIDO PARA EMPLEO EN INTERIORES DE EDIFICIOS: DECLARES UNDER HIS RESPONSIBILITY THAT THE FOLLOWING COMPONENTS FOR SUSPENDED CEILING USED FOR INTERIOR APPLICATIONS:

**MODELO / MODEL:** F/RAPID GM 60 DS2**MÉTRICA / METRIC:** 6 y 8  
**PERFIL / PROFILE:** 60 mm**REFERENCIAS / REFERENCES:**

SE-F/RAPID GM 60 V DS2- M6; SE-F/RAPID GM 60 V DS2- M8

**CUMPLE LOS REQUISITOS DE LA NORMA;**  
MEET THE REQUIREMENTS OF THE STANDART;**UNE-EN 13964:2016/A1**  
UNE-EN 13964:2016/A1**APLICACIÓN;**  
APPLICATIONS;**PARA USO EN LA INSTALACIÓN DE FALSOS TECHOS ACÚSTICOS.**  
TO BE USED IN INSTALATION OF ACOUSTIC.**FECHA DE EMISIÓN;**  
ISSUED ON:**15 Mayo 2023**  
15 Mayo 2023

RE:DCE 002-ver 1

**GERENTE / MANAGING DIRECTOR**