

# MODELL 4360/60 A DS

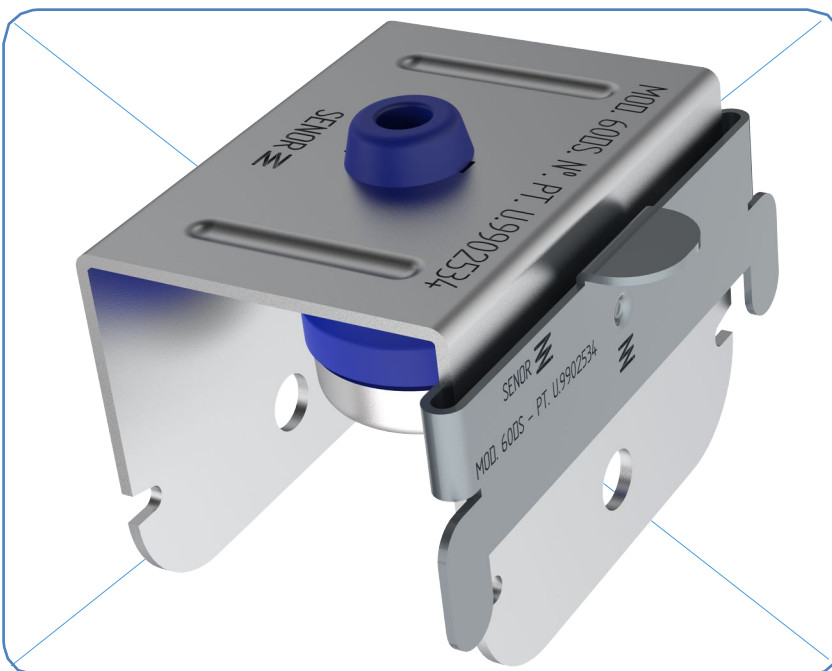
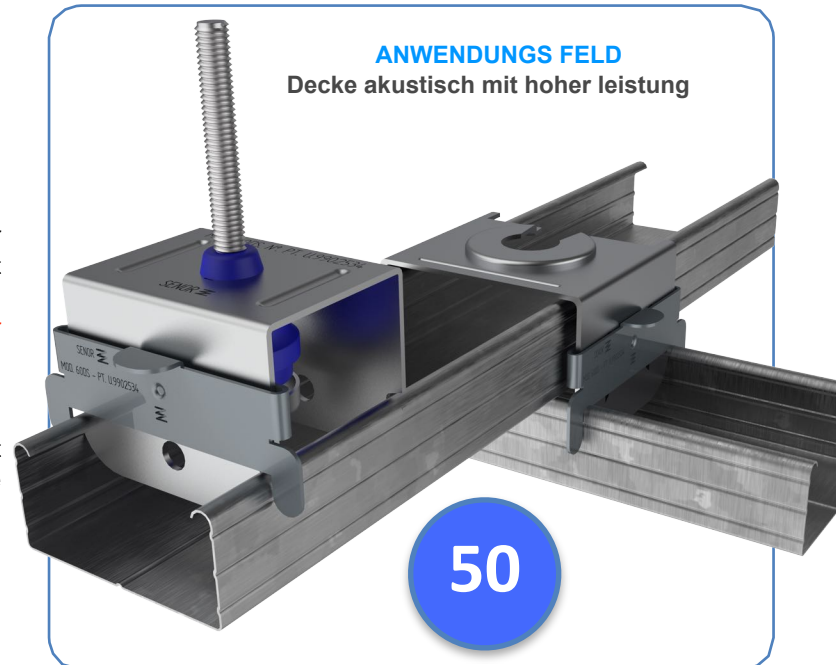
DÄMPFER GUMMI + STAHL MIT DIREKT  
BEFESTIGUNG FÜR PROFILE **TC60**

Ein **VERSCHIEDENER DÄMPFER**. Eine dämpfung sehr professionell, mehr leistung in einem minimalen platzbedarf. Ist ein dämpfer aus **GUMMI + STAHL** mit bloquierung (DS). Entworfen um qualität und leistung bereitzustellen für die verschiedene akustik. Ist ein direktabhängiger ultra schnell ideal um wenig platz zu besetzen. (**Nur w i e r s t e l l e n s i e h e r**).

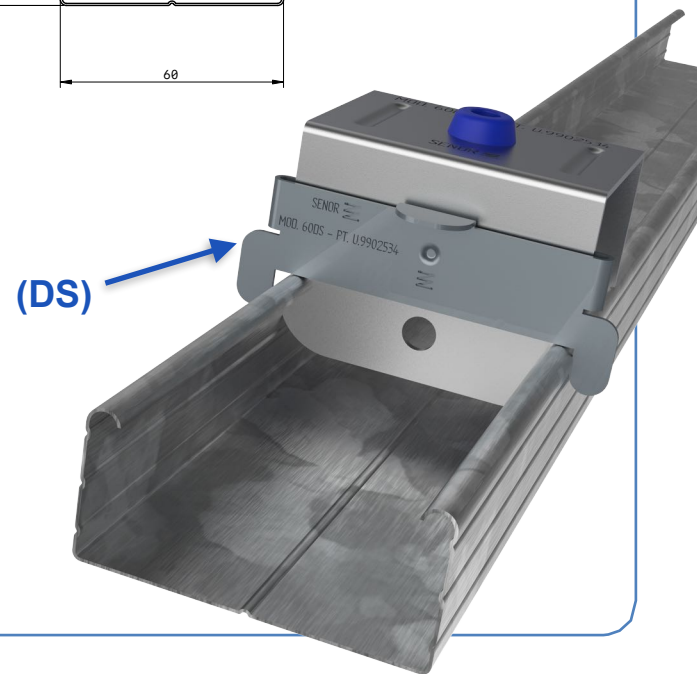
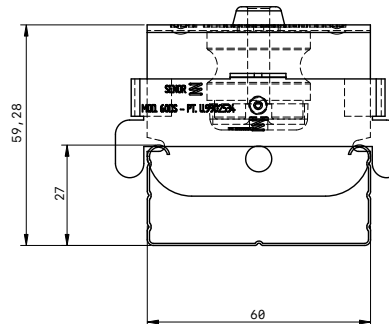
Unsere ingenieure arbeiten täglich um und für die sicherheit. Das modell **4360/60 A DS** ist ein dämpfer aus Polymer Gummi hergestellt mit einer neuen fortgeschrittene technologie und neue materialien die besserungen im feld der **vibro-mechanik**.

**Polymer: KRAIBURG-TPE** (Prüfsystem Regel entsprechend mit der **UNE-EN ISO 10846-1:2009**). Frequenz resonanz: **7-15 Hz**.

*\*System registriert bei der Spanische Stiftung der Patenten und Marken.*



**GÜLTIGES PROFIL**  
Decken Profil aus verzinkten stahl  
von 60 millimeter.



REF	FARBE	METRIK MIN-MAX	PROFIL (mm)	LAST (Kg) MIN-MAX	STÜCKZAHL
SE-4360/60 ADS/24		6 - 8	45 - 48	27 - 50	24
SE-4360/60 ADS/80		6 - 8	45 - 48	27 - 50	80

# MODELL 4360/60 A DS

 **YouTube**  
SENOR Antivibration system  
\*SENOR

Akustik



Bild 1

LABORTEST  
UNE-EN IS 10846-1:2009

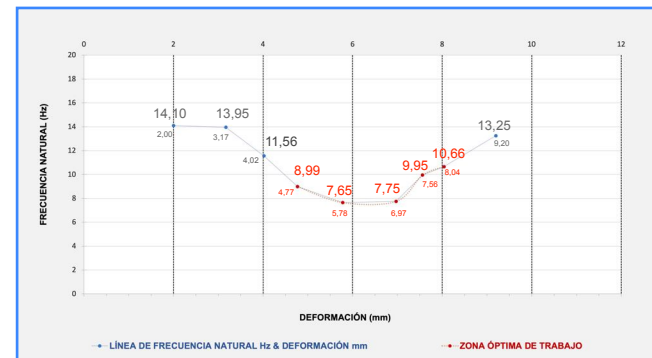
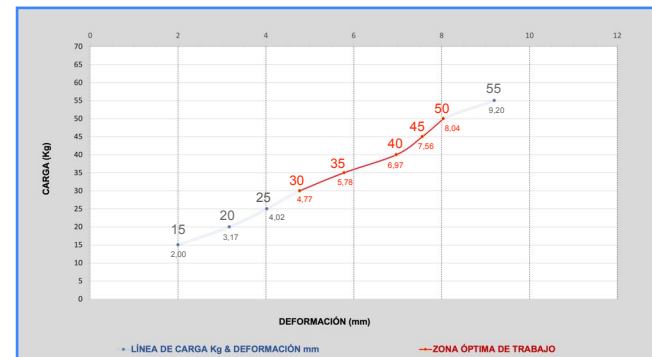
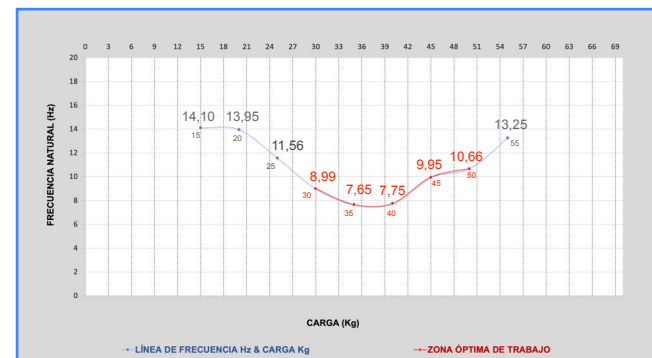


Bild 2

LAST (Kg)	FORM (mm)	FRECUENZ RESONANZ (Hz)	INTERVALL (Hz)		WIE VIELE ISOLIERUNG (%)	
25	4,02	11,56	25	50	72,80	94,35
30	4,77	8,99	25	50	85,15	96,66
35	5,78	7,65	25	50	89,67	97,65
40	6,97	7,75	25	50	89,37	97,54
45	7,56	9,95	25	50	81,18	95,88
50	8,04	10,66	25	50	77,78	95,24

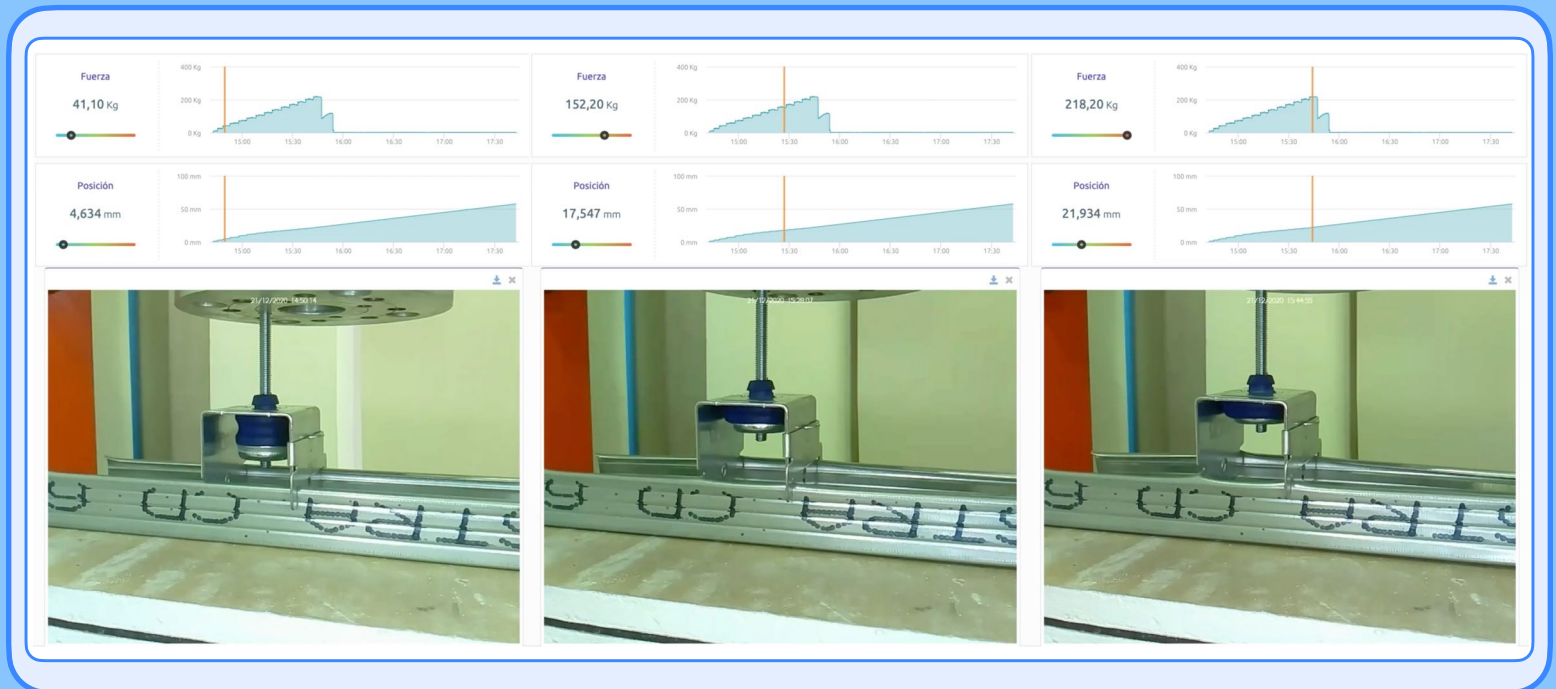
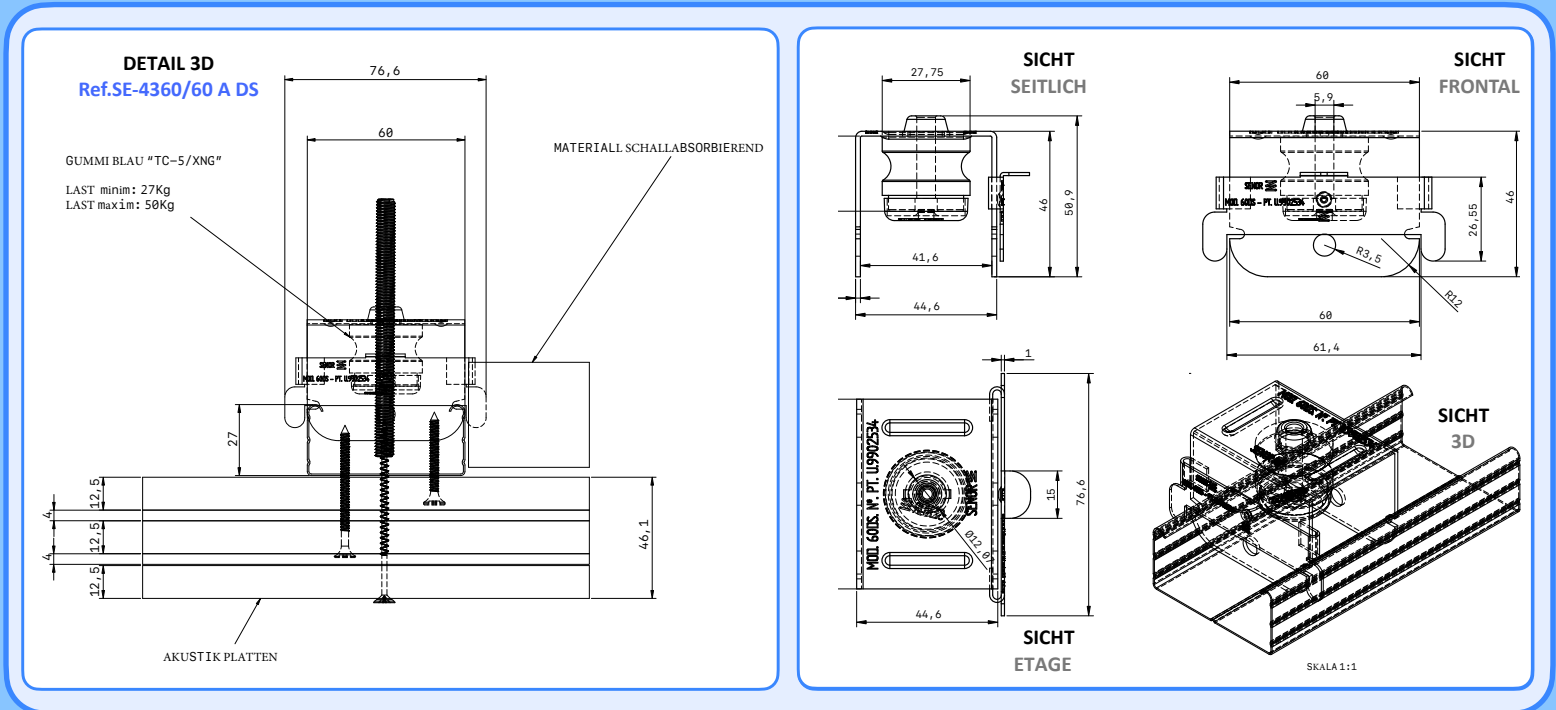
Bild 3





\*SENROR Antivibration system

# MODELL 4360/60 A DS



Testanordnung: 41,10 Kg

Testanordnung: 152,20 Kg

Testanordnung: 218,20 Kg

# MODELO 4360/60 A DS



SENOR Aintivibration system  
\*SENOR

Acústicos



**Rückverfolgbarkeit / Datum:**  
SENOR 21 / December 2020

### Fehlermodus.

Übertrifft den elastischen limit bei deckenprofil bei **218,20 Kg.** Moment in dem die linie stark abfällt, bis die erreichung der **0,40 Kg.**

Probebruch wird beendet.

### Schlussfolgerung.

Dämpfer belastung zwischen **27 Kg** bis **50 Kg** maximale traglast.

Hält sich strikt an mit der **UNE-EN 13964:2016/A1**. Hängende Decken . Anforderung und methoden der probe.

