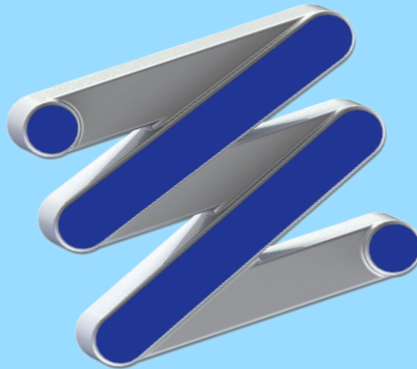
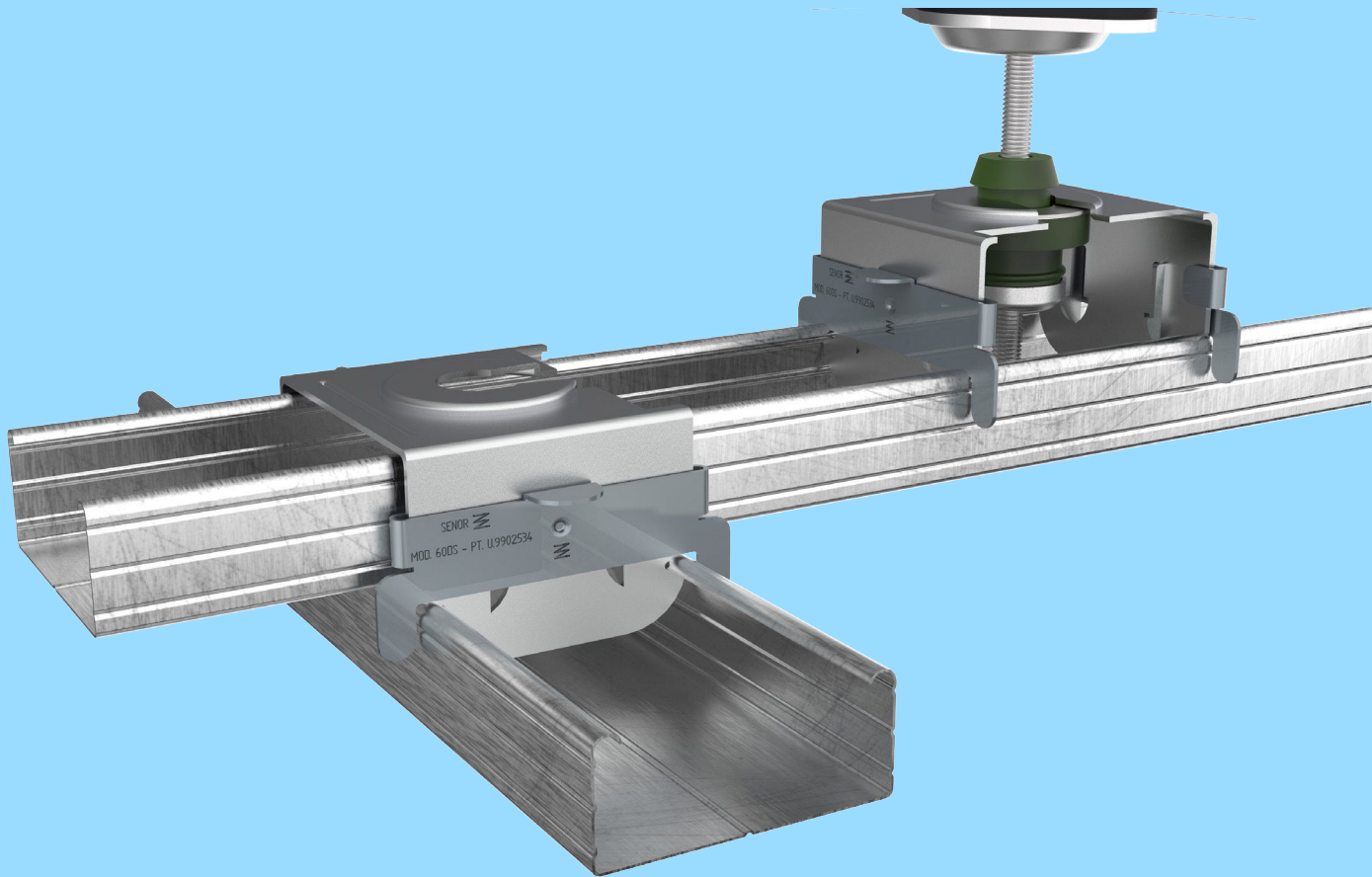


Preisliste KONSTRUKTION 2023

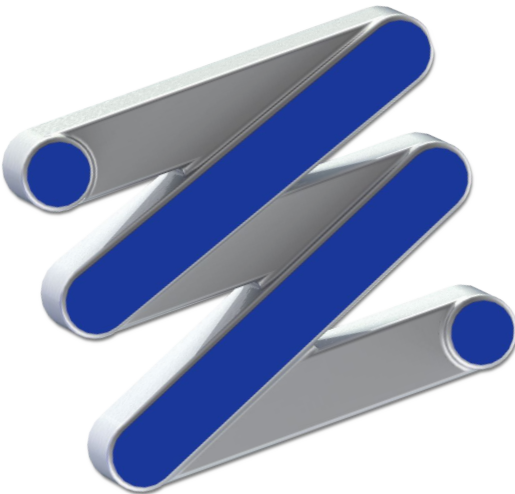


*SENOR Antivibrations System



SENOR

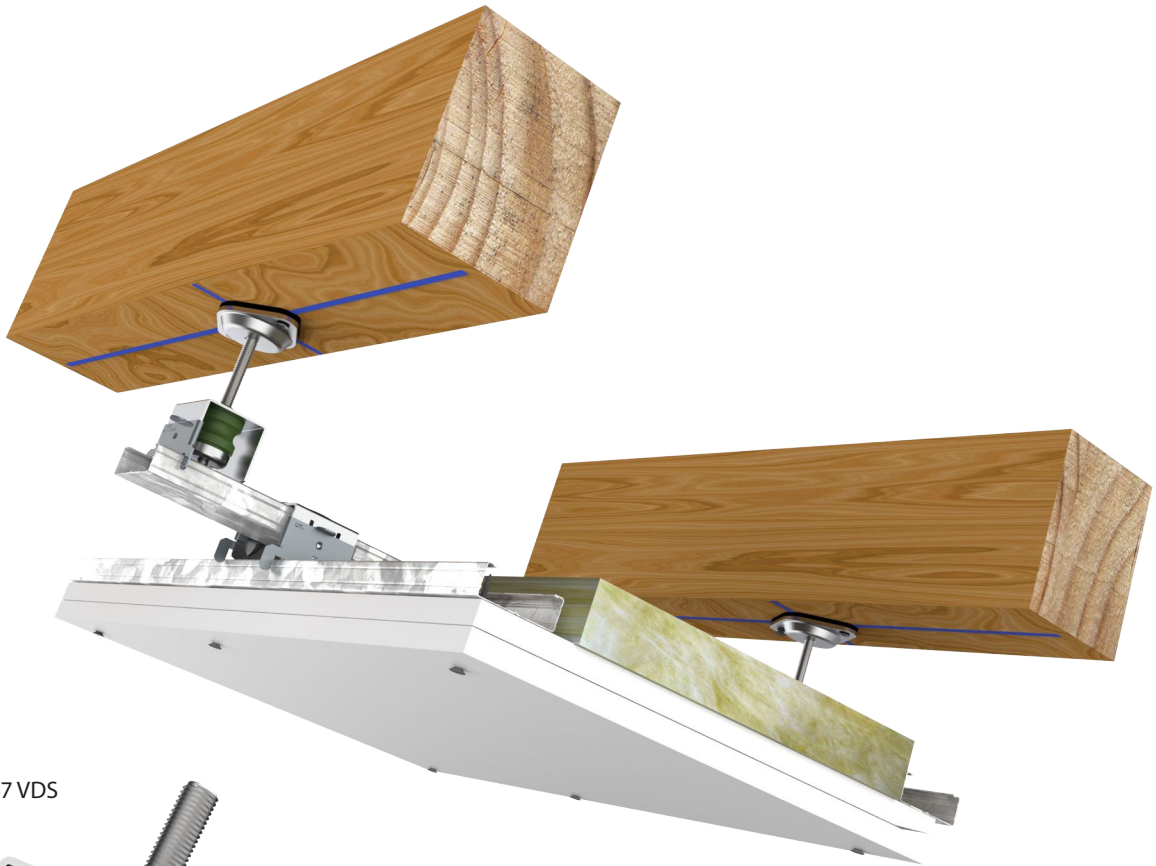
1
Auflage



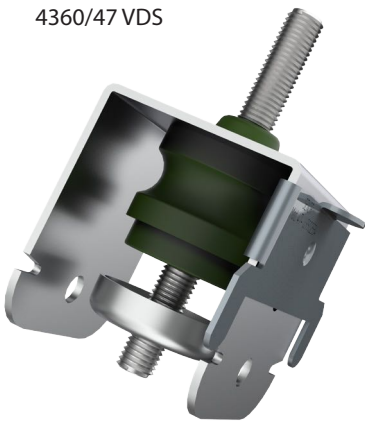
SENOR

Preisliste KONSTRUKTION 2023

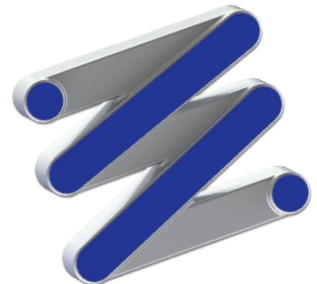
*SENOR Antivibrations System



4360/47 VDS

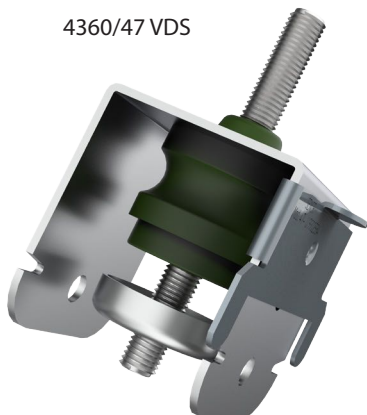


4360/60ADS/M8

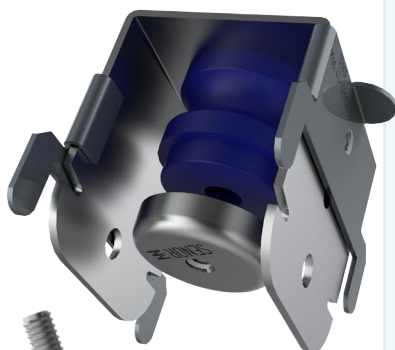


Decke AKUSTISCH / GUMMI

4360/47 VDS



4360/47 ADS/2



4360/60VDS/2-M6



Referenz	Stück./Kiste	UVP €/Kiste	€/Stück
Reference	Units / box	RRP € / box	€ / Unit
PROFILE: 45/48 mm.			
SE-4360/47 ADS-M6/30	30	154,56 €	5,16 €
SE-4360/47 ADS-M6/100	100	499,15 €	5,00 €
SE-4360/47 VDS-M6/30	30	144,18 €	4,81 €
SE-4360/47 VDS-M6/100	100	461,88 €	4,62 €
SE-4360/47 ADS/2-M6/30	30	181,31 €	6,05 €
SE-4360/47 ADS/2-M6/100	100	585,68 €	5,86 €
SE-4360/47 VDS/2-M6/30	30	170,52 €	5,69 €
SE-4360/47 VDS/2-M6/100	100	549,74 €	5,50 €
SE-4360/47 ADS-M8/30	30	207,27 €	6,91 €
SE-4360/47 ADS-M8/100	100	676,17 €	6,77 €
SE-4360/47 VDS-M8/30	30	196,49 €	6,55 €
SE-4360/47 VDS-M8/100	100	637,59 €	6,38 €
SE-4360/47 ADS/2-M8/30	30	234,43 €	7,82 €
SE-4360/47 ADS/2-M8/100	100	764,03 €	7,65 €
SE-4360/47 VDS/2-M8/30	30	222,84 €	7,43 €
SE-4360/47 VDS/2-M8/100	100	724,11 €	7,25 €
PROFILE: 60 mm			
SE-4360/60 ADS-M6/24	24	130,03 €	5,42 €
SE-4360/60 ADS-M6/80	80	419,56 €	5,25 €
SE-4360/60 VDS-M6/24	24	120,45 €	5,02 €
SE-4360/60 VDS-M6/80	80	386,55 €	4,84 €
SE-4360/60 ADS/2-M6/24	24	150,80 €	6,29 €
SE-4360/60 ADS/2-M6/80	80	490,91 €	6,14 €
SE-4360/60 VDS/2-M6/24	24	140,89 €	5,88 €
SE-4360/60 VDS/2-M6/80	80	456,84 €	5,72 €

*Gültige preise mit ausnahme von Tippfehlern.

*Preise €/Stück annähernd.

Preisliste KONSTRUKTION

2023

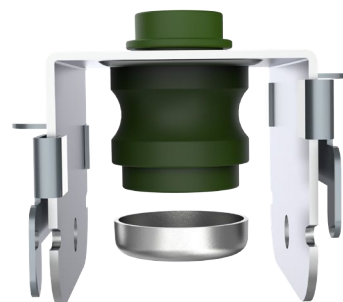
*SENOR Antivibrations System

Decke AKUSTISCH / GUMMI

Referenz	Stück./Kiste	UVP €/Kiste	€/Stück
Reference	Units / box	RRP € / box	€ / Unit
PROFILE: 60 mm			
SE-4360/60ADS-M8/24	24	171,89 €	7,17 €
SE-4360/60ADS-M8/80	80	561,18 €	7,02 €
SE-4360/60VDS-M8/24	24	162,94 €	6,79 €
SE-4360/60VDS-M8/80	80	530,30 €	6,63 €
SE-4360/60ADS/2-M8/24	24	193,61 €	8,07 €
SE-4360/60ADS/2-M8/80	80	630,39 €	7,88 €
SE-4360/60VDS/2-M8/24	24	184,34 €	7,69 €
SE-4360/60VDS/2-M8/80	80	598,45 €	7,49 €



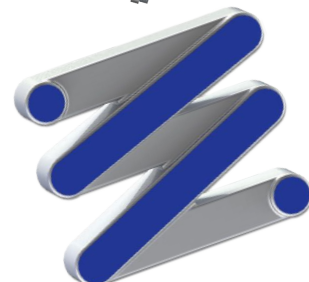
4360/60VDS/2-M8



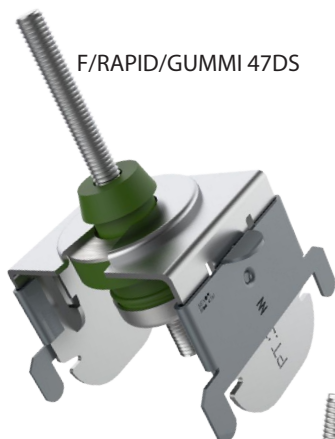
Neu

PROFILE: STIL PRIM-100

SE-HORQ CAB 40 A/50-M6	40	271,03 €	6,78 €
SE-HORQ CAB 45 A/50-M6	40	271,03 €	6,78 €
SE-HORQ CAB 40 V/30-M6	40	253,46 €	6,34 €
SE-HORQ CAB 45 V/30-M6	40	253,46 €	6,34 €
SE-HORQ CAB 40 A/50-M8	40	399,01 €	9,98 €
SE-HORQ CAB 45 A/50-M8	40	399,01 €	9,98 €
SE-HORQ CAB 40 V/30-M8	40	381,44 €	9,54 €
SE-HORQ CAB 45 V/30-M8	40	381,44 €	9,54 €



Decke AKUSTISCH / GUMMI



F/RAPID/GUMMI 47DS

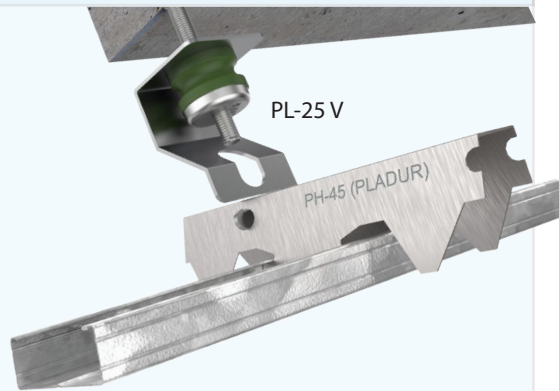


F/RAPID/GUMMI 60DS



PL-25 A

Referenz	Stück/Kiste	UVP €/Kiste	€/Stück
Reference	Units / box	RRP € / box	€ / Unit
Neu		PROFILE: 45/48 mm	
SE-F/RAPID/GM 47 A/DS2-M6	50	270,89 €	5,42 €
SE-F/RAPID/GM 47 A/DS2-M8	50	315,50 €	6,31 €
SE-F/RAPID/GM 47 V/DS2-M6	50	256,90 €	5,14 €
SE-F/RAPID/GM 47 V/DS2-M8	50	301,41 €	6,03 €
Neu		PROFILE: 60 mm	
SE-F/RAPID/GM 60 A/DS2-M6	50	280,86 €	5,62 €
SE-F/RAPID/GM 60 A/DS2-M8	50	336,11 €	6,73 €
SE-F/RAPID/GM 60 V/DS2-M6	50	266,23 €	5,33 €
SE-F/RAPID/GM 60 V/DS2-M8	50	321,47 €	6,43 €
PROFILE: PH-45			
SE-PL-25 A/M6	30	167,73 €	5,60 €
SE-PL-25 A/M8	30	194,67 €	6,49 €
SE-PL-25 V/M6	30	162,16 €	5,41 €
SE-PL-25 V/M8	30	189,02 €	6,31 €



PL-25 V

PH-45 (PLADUR)

Hersteller von ANTIVIBRATIONSSYSTEME

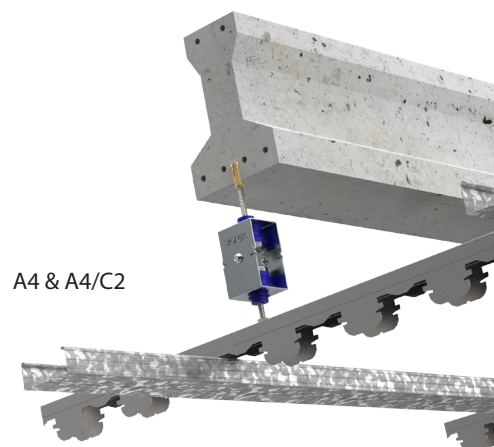
*Gültige preise mit ausnahme von Tippfehlern.

*Preise €/Stück annähernd.

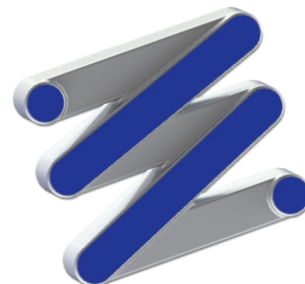
Decke AKUSTISCH / GUMMI

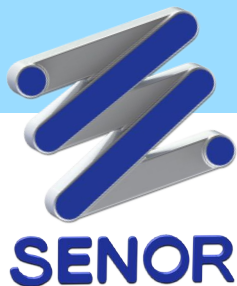
Referenz	Stück/Kiste	UVP €/Kiste	€/Stück
Reference	Units / box	RRP € / box	€ / Unit
<p>PROFILE: SR o STIL PRIM-50</p> 			
SE-PL-50 A/M6-25	25	136,79 €	5,48 €
SE-PL-50 A/M8-25	25	194,01 €	7,77 €
SE-PL-50 V/M6-25	25	129,79 €	5,20 €
SE-PL-50 V/M8-25	25	186,75 €	7,47 €
SE-PL-50 A/M6-100	100	529,78 €	5,30 €
SE-PL-50 A/M8-100	100	758,71 €	7,59 €
SE-PL-50 V/M6-100	100	504,48 €	5,05 €
SE-PL-50 V/M8-100	100	732,34 €	7,33 €
PROFILE: ALLE			
SE-A470 A/M6	50	340,76 €	6,82 €
SE-A470 A/M8	50	454,48 €	9,09 €
SE-A460 V/M6	50	332,76 €	6,66 €
SE-A460 V/M8	50	472,53 €	9,46 €
SE-A470 A/C2/M6	40	327,99 €	8,20 €
SE-A470 A/C2/M8	40	418,50 €	10,47 €
SE-A460 V/C2/M6	40	318,41 €	7,97 €
SE-A460 V/C2/M8	40	408,91 €	10,23 €

PL-50



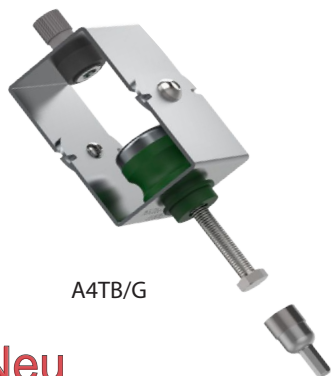
A4 & A4/C2





Preisliste KONSTRUKTION 2023

Decke AKUSTISCH/ GUMMI



A4TB/G

Neu
A6/H C



Referenz	Stück/Kiste	UVP €/Kiste	€/Stück
Reference	Units / box	RRP € / box	€ / Unit
PROFILE: ALLE			
SE-A4TB-50 AG/M6	50	337,44 €	6,75 €
SE-A4TB-30 VG/M6	50	325,46 €	6,51 €
PROFILE: ALLE			
SE-A6/H 50A C/M6	30	246,00 €	8,20 €
SE-A6/H 50A C/M8	30	306,00 €	10,20 €
SE-A6/H 30V C/M6	30	223,50 €	7,45 €
SE-A6/H 30V C/M8	30	282,60 €	9,42 €
SE-A6/E 50A C/M6	30	247,20 €	8,24 €
SE-A6/E 50A C/M8	30	307,20 €	10,24 €
SE-A6/E 30V C/M6	30	224,10 €	7,47 €
SE-A6/E 30V C/M8	30	284,40 €	9,48 €



A6/H

Neu
A6/E




Hersteller von ANTIVIBRATIONSSYSTEME

*Gültige preise mit ausnahme von Tippfehlern.

*Preise €/Stück annähernd.

Decke AKUSTISCH / GUMMI

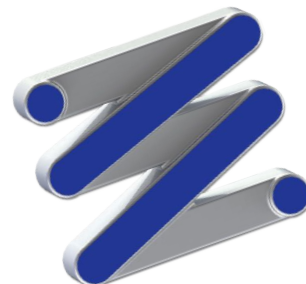
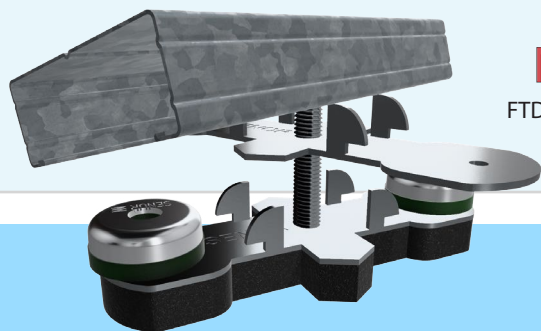
Referenz	Stück/Kiste	UVP €/Kiste	€/Stück
Reference	Units / box	RRP € / box	€ / Unit
			
<p>PROFILE: 45/48 mm</p>			
SE-FTD NIVEL 47/15	15	118,33 €	7,89 €
SE-FTD NIVEL 47/50	50	387,36 €	7,75 €
SE-FTD NIVEL 47 T50	40	314,28 €	7,86 €
SE-FTD NIVEL 47 T80	30	242,47 €	8,09 €
SE-FTD NIVEL 47 T160	40	418,09 €	10,46 €
SE-ACC-FTD 47	75	123,81 €	1,66 €



Neu
FTD MINI/47



Patentiert	PROFILE: 45/48 mm		
ES1293379 U			
SE-FTD MINI/47	75	375,00 €	5,00 €
SE-FTD MINI/47-C25	25	131,25 €	5,25 €
SE-FTD MINI/47-NIVEL	30	174,00 €	5,80 €

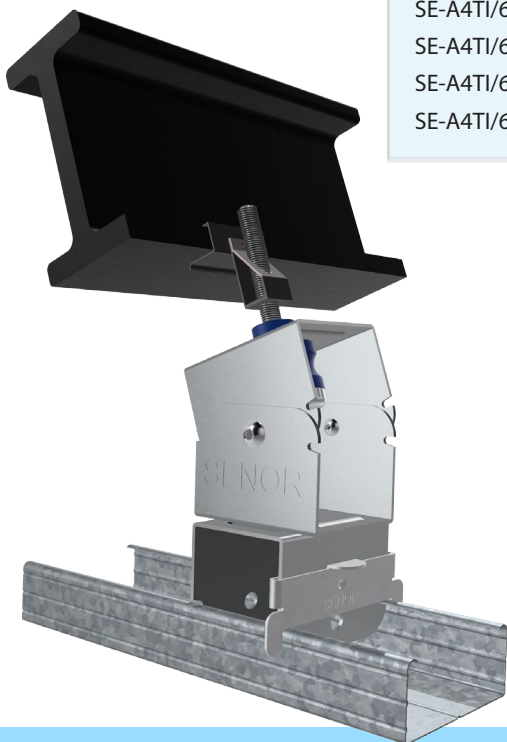


Decke AKUSTISCH /GUMMI

A4TI/47 V DS



A4TI/47 A DS



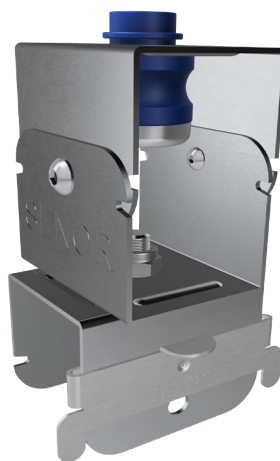
Referenz	Stück/Kiste	UVP €/Kiste	€/Stück
Reference	Units / box	RRP € / box	€ / Unit

PROFILE: 45/48 mm

SE-A4TI/47 A DS/M6	30	257,18 €	8,58 €
SE-A4TI/47 A DS/M8	30	310,29 €	10,35 €
SE-A4TI/47 V DS/M6	30	248,80 €	8,30 €
SE-A4TI/47 V DS/M8	30	302,29 €	10,08 €

PROFILE: 60 mm

SE-A4TI/60 A DS/M6	30	261,98 €	8,74 €
SE-A4TI/60 A DS/M8	30	315,47 €	10,52 €
SE-A4TI/60 V DS/M6	30	252,78 €	8,43 €
SE-A4TI/60 V DS/M8	30	306,29 €	10,21 €



A4TI/60 ADS

A4TI/60 VDS



*Gültige preise mit ausnahme von Tippfehlern.

*Preise €/Stück annähernd.

2023

Decke AKUSTISCH / GUMMI

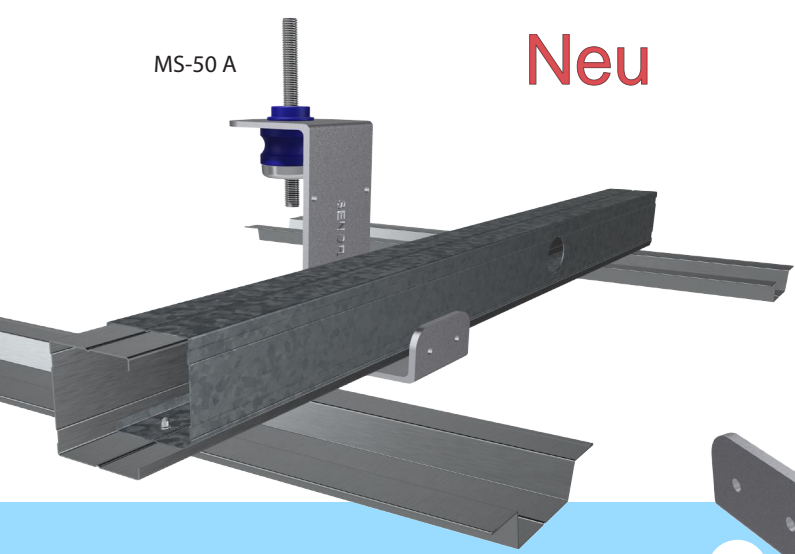
Referenz	Stück/Kiste	UVPE/Kiste	€/Stück
Reference	Units / box	RRP € / box	€ / Unit
Neu PROFILE: alle			
SE-T5000/A-M6	100	515,13 €	5,16 €
SE-T5000/A-M8	100	732,70 €	7,33 €
SE-T5000/V-M6	100	480,53 €	4,81 €
SE-T5000/V-M8	100	698,10 €	6,99 €
SE-T5000/G-M6	100	437,93 €	4,38 €
PROFILE: T15, T24, T35 oder Ähnlich			
SE-MS-50 V/M6	30	415,11 €	13,84 €
SE-MS-50 V/M8	30	543,80 €	18,13 €
SE-MS-50 A/M6	30	423,06 €	14,11 €
SE-MS-50 A/M8	30	551,76 €	18,40 €



T-5000 V



T-5000 A

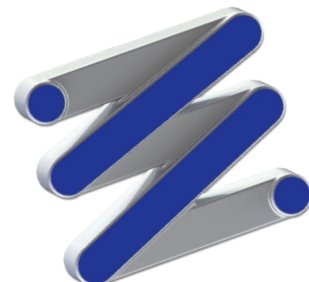


MS-50 A

Neu



MS-50 V



SENOR

Preisliste KONSTRUKTION 2023

Decke AKUSTISCH / GUMMI

105/PC

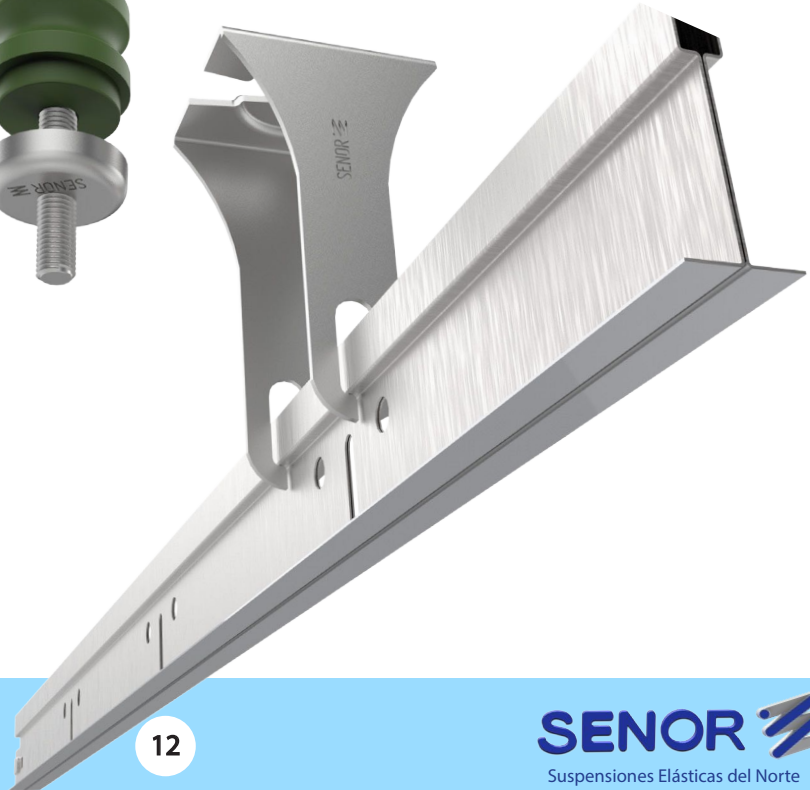


Referenz	Stück/Kiste	UVP €/Kiste	€/Stück
Reference	Units / box	RRP € / box	€ / Unit

PROFILE: T15, T24, T35 o Similar

SE-105/PCV-M4-30	30	128,21 €	4,28 €
SE-105/PCV-M6-30	30	128,21 €	4,28 €
SE-105/PCV-M4-100	100	402,00 €	4,02 €
SE-105/PCV-M6-100	100	402,00 €	4,02 €
SE-105/PCCV-M6-30	30	170,53 €	5,69 €
SE-105/PCCV-M6-100	100	548,40 €	5,49 €

105/PCC



Hersteller von ANTIVIBRATIONSSYSTEME

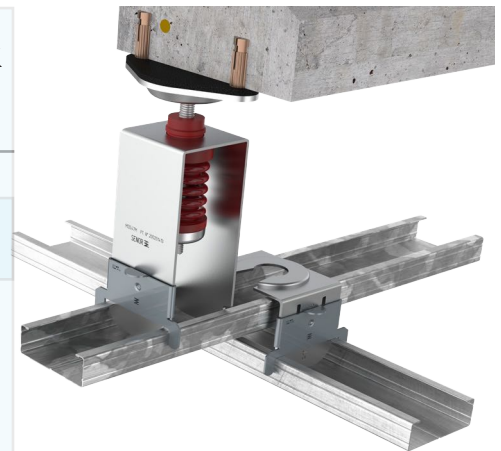
*Gültige preise mit ausnahme von
Tippfehlern.

*Preise €/Stück annähernd.

Decke AKUSTISCH / FEDER + GUMMI HYBRID

Referenz	Stück/Kiste	UVP €/Kiste	€/Stück
Reference	Units / box	RRP € / box	€ / Unit
PROFILE: 45/48 mm			
SE-4715 G/MDS-M6/50	50	455,90 €	9,12 €
SE-4715 G/MDS-M8/50	50	470,55 €	9,42 €
SE-4725 V/MDS-M6/50	50	475,20 €	9,51 €
SE-4725 V/MDS-M8/50	50	493,16 €	9,87 €
SE-4750 A/MDS-M6/50	50	497,82 €	9,96 €
SE-4750 A/MDS-M8/50	50	515,13 €	10,31 €
SE-4775 R/MDS-M6/50	50	516,46 €	10,33 €
SE-4775 R/MDS-M8/50	50	539,75 €	10,80 €
PROFILE: 60 mm			
SE-6015 G/MDS-M6/35	35	326,59 €	9,34 €
SE-6015 G/MDS-M8/35	35	341,03 €	9,75 €
SE-6025 V/MDS-M6/35	35	347,09 €	9,92 €
SE-6025 V/MDS-M8/35	35	360,14 €	10,29 €
SE-6050 A/MDS-M6/35	35	366,64 €	10,48 €
SE-6050 A/MDS-M8/35	35	379,70 €	10,85 €
SE-6075 R/MDS-M6/35	35	377,85 €	10,80 €
SE-6075 R/MDS-M8/35	35	398,80 €	11,40 €

4775 R/MDS



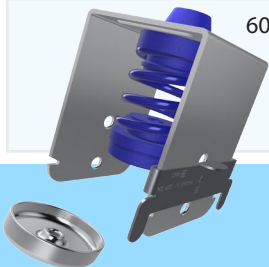
4725 V/MDS



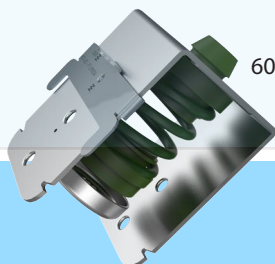
4750 A/MDS



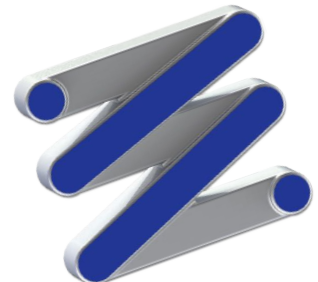
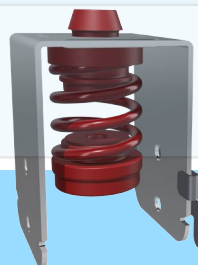
6050 A



6025 V



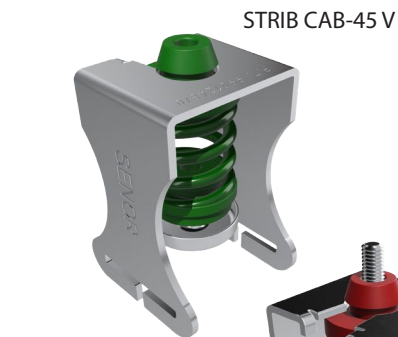
6075 R



Decke AKUSTISCH / FEDER + GUMMI HYBRID



STRIB CAB-75 A



STRIB CAB-45 V



STRIB CAB-120 R



MSN-90 A

Neu

Referenz	Stück/Kiste	UVP €/Kiste	€/Stück
Reference	Units / box	RRP € / box	€ / Unit
PROFILE: STIL PRIM-100			
SE-STRIB CAB 20 G-M6/25	25	267,56 €	10,71 €
SE-STRIB CAB 20 G-M8/25	25	305,17 €	12,21 €
SE-STRIB CAB 45 V-M6/25	25	290,51 €	11,63 €
SE-STRIB CAB 45 V-M8/25	25	310,82 €	12,44 €
SE-STRIB CAB 75 A-M6/25	25	314,48 €	12,58 €
SE-STRIB CAB 75 A-M8/25	25	319,46 €	12,78 €
SE-STRIB CAB 120 R-M6/25	25	321,79 €	12,88 €
SE-STRIB CAB 120 R-M8/25	25	326,79 €	13,08 €
PROFILE: KANAL GL oder AUFSETZER			
SE-MSN-90 V 45/M6-25	25	410,31 €	16,42 €
SE-MSN-90 V 45/M8-25	25	429,44 €	17,18 €
SE-MSN-90 A 75/M6-25	25	414,97 €	16,60 €
SE-MSN-90 A 75/M8-25	25	434,80 €	17,40 €
SE-MSN-90 R 120/M6-25	25	420,29 €	16,82 €
SE-MSN-90 R 120/M8-25	25	439,03 €	17,57 €

MSN-90 V



Neu

MSN-90 R



*Gültige Preise mit Ausnahme von Tippfehlern.

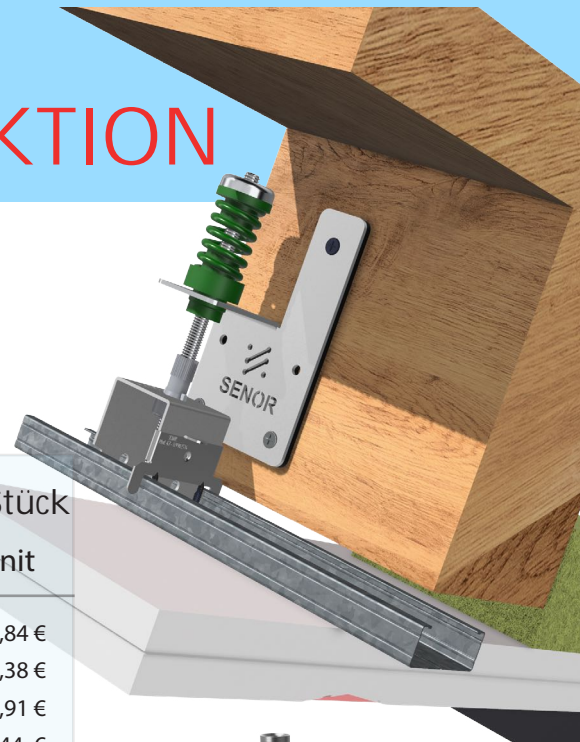
*Preise €/Stück annähernd.

Preisliste KONSTRUKTION

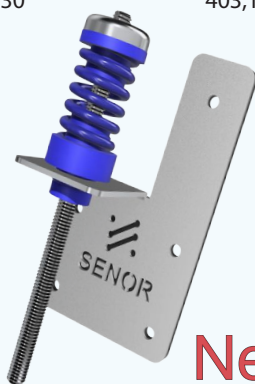
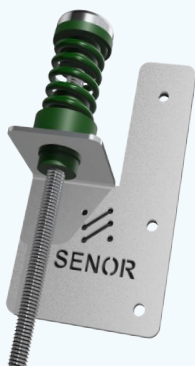
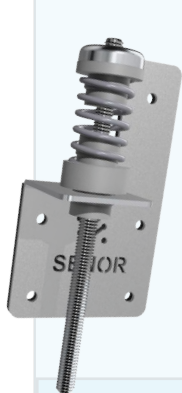
2023

*SENOR Antivibrations System

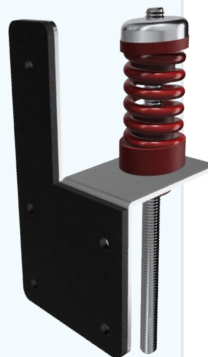
Decke AKUSTISCH / FEDER + GUMMI HYBRID



Referenz	Stück/Kiste	UVP €/Kiste	€/Stück
Reference	Units / box	RRP € / box	€ / Unit
SE-T2000/HÍBRIDO 15 G	30	355,17 €	11,84 €
SE-T2000/HÍBRIDO 25 V	30	371,16 €	12,38 €
SE-T2000/HÍBRIDO 50 A	30	387,17 €	12,91 €
SE-T2000/HÍBRIDO 75 R	30	403,16 €	13,44 €



Neu



A4MIXTO H 45 V/M8

PROFILE: ALLE

SE-A4MIXTO H 20 G/C-M6/15	15	207,46 €	13,84 €
SE-A4MIXTO H 20 G/C-M8/15	15	210,66 €	14,05 €
SE-A4MIXTO H 45 V/C-M6/15	15	210,46 €	14,04 €
SE-A4MIXTO H 45 V/C-M8/15	15	213,66 €	14,25 €
SE-A4MIXTO H 75 A/C-M6/15	15	212,66 €	14,18 €
SE-A4MIXTO H 75 A/C-M8/15	15	216,46 €	14,44 €
SE-A4MIXTO H 120 R/C-M6/15	15	215,85 €	14,39 €
SE-A4MIXTO H 120 R/C-M8/15	15	219,44 €	14,63 €
SE-A4MIXTO H 20 G/C-M10/15	15	288,53 €	19,24 €
SE-A4MIXTO H 45 V/C-M10/15	15	291,72 €	19,45 €
SE-A4MIXTO H 75 A/C-M10/15	15	294,51 €	19,64 €
SE-A4MIXTO H 120 R/C-M10/15	15	299,49 €	19,97 €



A4MIXTO H 75 A/M10

Preisliste KONSTRUKTION 2023

Decke AKUSTISCH / FEDER + GUMMI HYBRID

A4MIXTO E 20 G



Referenz	Stück/Kiste	UVP €/Kiste	€/Stück
Reference	Units / box	RRP € / box	€ / Unit
Neu		PROFILE: ALLE	
SE-A4MIXTO E 20 G/C-M6/15	15	243,21 €	16,22 €
SE-A4MIXTO E 20 G/C-M8/15	15	254,78 €	16,99 €
SE-A4MIXTO E 45 V/C-M6/15	15	246,20 €	16,42 €
SE-A4MIXTO E 45 V/C-M8/15	15	257,57 €	17,18 €
SE-A4MIXTO E 75 A/C-M6/15	15	249,00 €	16,60 €
SE-A4MIXTO E 75 A/C-M8/15	15	260,77 €	17,39 €
SE-A4MIXTO E 120 R/C-M6/15	15	252,18 €	16,82 €
SE-A4MIXTO E 120 R/C-M8/15	15	263,37 €	17,56 €

A4MIXTO E 45 V



A4MIXTO E 75 A



A4MIXTO E 120 R



Hersteller von ANTIVIBRATIONSSYSTEME

*Gültige preise mit ausnahme von Tippfehlern.

*Preise €/Stück annähernd.

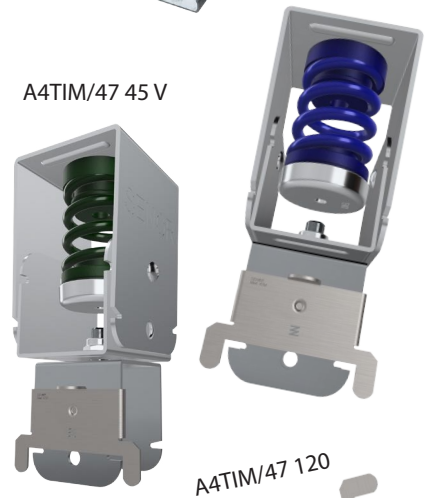
Decke AKUSTISCH / FEDER + GUMMI HYBRID

Referenz	Stück/Kiste	UVP €/Kiste	€/Stück
Reference	Units / box	RRP € / box	€ / Unit
PROFILE: 45/48 mm			
SE-A4TIM/47 20G-M6/15	15	251,32 €	16,76 €
SE-A4TIM/47 20G-M8/15	15	254,39 €	16,96 €
SE-A4TIM/47 45V-M6/15	15	254,00 €	16,94 €
SE-A4TIM/47 45V-M8/15	15	257,26 €	17,16 €
SE-A4TIM/47 75A-M6/15	15	256,51 €	17,11 €
SE-A4TIM/47 75A-M8/15	15	259,95 €	17,33 €
SE-A4TIM/47 120R-M6/15	15	259,38 €	17,30 €
SE-A4TIM/47 120R-M8/15	15	262,64 €	17,51 €
PROFILE: 60 mm.			
SE-A4TIM/60 20G-M6/15	15	254,39 €	16,96 €
SE-A4TIM/60 20G-M8/15	15	257,46 €	17,17 €
SE-A4TIM/60 45V-M6/15	15	257,26 €	17,16 €
SE-A4TIM/60 45V-M8/15	15	260,35 €	17,36 €
SE-A4TIM/60 75A-M6/15	15	259,57 €	17,31 €
SE-A4TIM/60 75A-M8/15	15	262,64 €	17,51 €
SE-A4TIM/60 120R-M6/15	15	262,46 €	17,50 €
SE-A4TIM/60 120R-M8/15	15	265,89 €	17,73 €

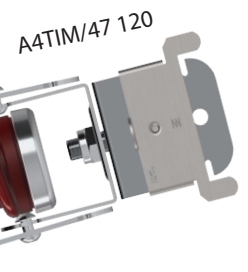
A4TIM/47 20G



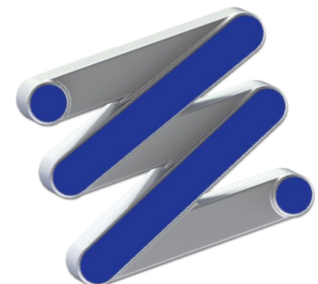
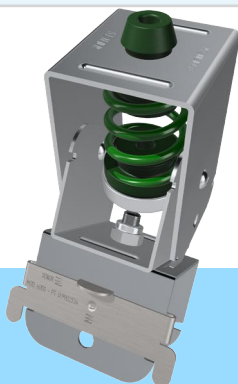
A4TIM/47 75 A



A4TIM/47 45 V



A4TIM/47 120



Decke DURCHGEHEND / THERMISCH BREAK



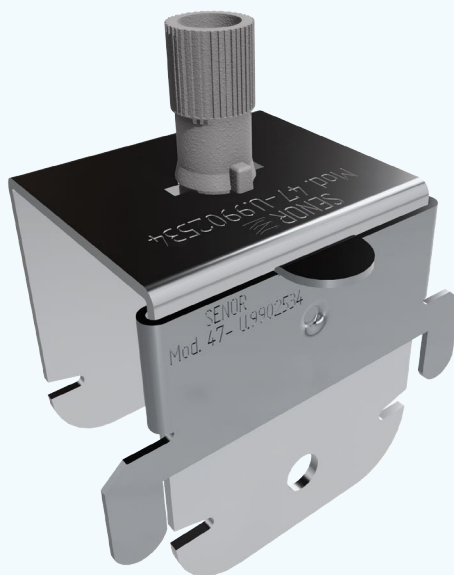
HORQ/47DS



HORQ/60DS

Referenz	Stück/Kiste	UVP €/Kiste	€/Stück
Reference	Units / box	RRP € / box	€ / Unit
PROFILE: 45/48 mm			
SE-HORQ/47DS-M6/30	30	77,88 €	2,60 €
SE-HORQ/47DS-M6/100	100	239,60 €	2,40 €
PROFILE: 60 mm			
SE-HORQ/60DS-M6/24	24	64,87 €	2,71 €
SE-HORQ/60DS-M6/80	80	201,27 €	2,52 €

HORQ/47DS



HORQ/60DS



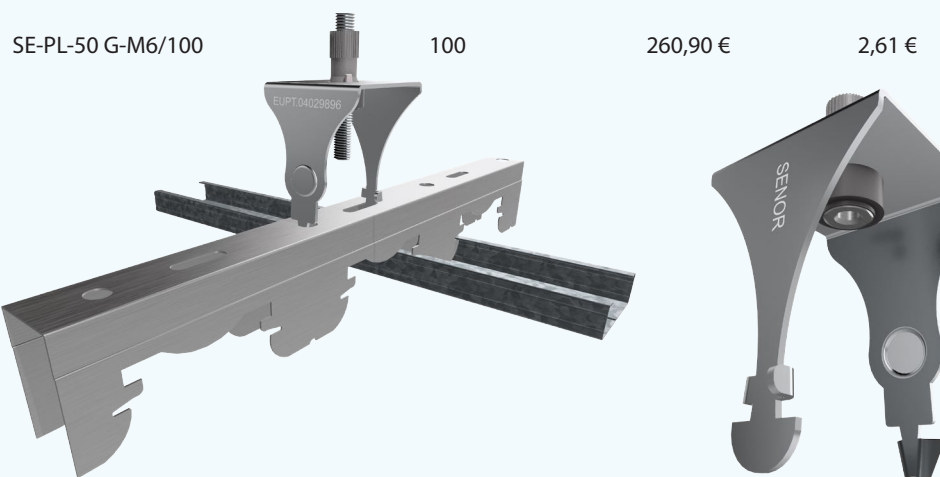
*Gültige preise mit ausnahme von Tippfehlern.

*Preise €/Stück annähernd.

2023

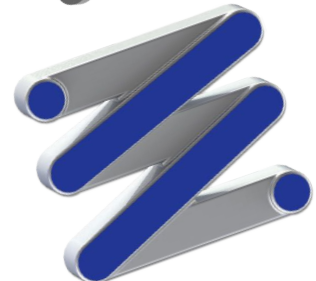
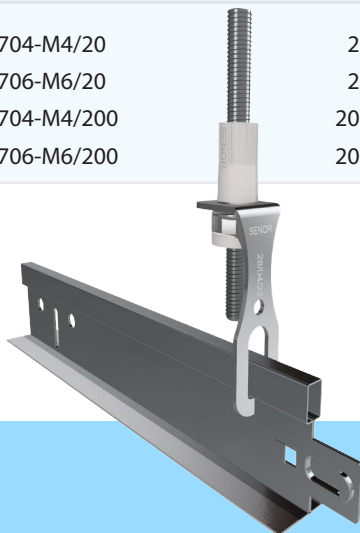
Decke DURCHGEHEND / THERMISCH BREAK

Referenz	Stück/Kiste	UVP €/Kiste	€/Stück
Reference	Units / box	RRP € / box	€ / Unit
PROFILE: STIL PRIM-50 o SR			
SE-PL-50 G-M6/100	100	260,90 €	2,61 €




Decke DEMONTIERBAR / Thermisch Break

PROFILE: T15, T24, T35 oder ähnlich			
SE-TRN/704-M4/20	20	19,99 €	1,00 €
SE-TRN/706-M6/20	20	19,99 €	1,00 €
SE-TRN/704-M4/200	200	199,67 €	1,00 €
SE-TRN/706-M6/200	200	199,67 €	1,00 €



Decke durchgehend / DOPPELSTRUKTUR AUF VERSCH. EBENEN

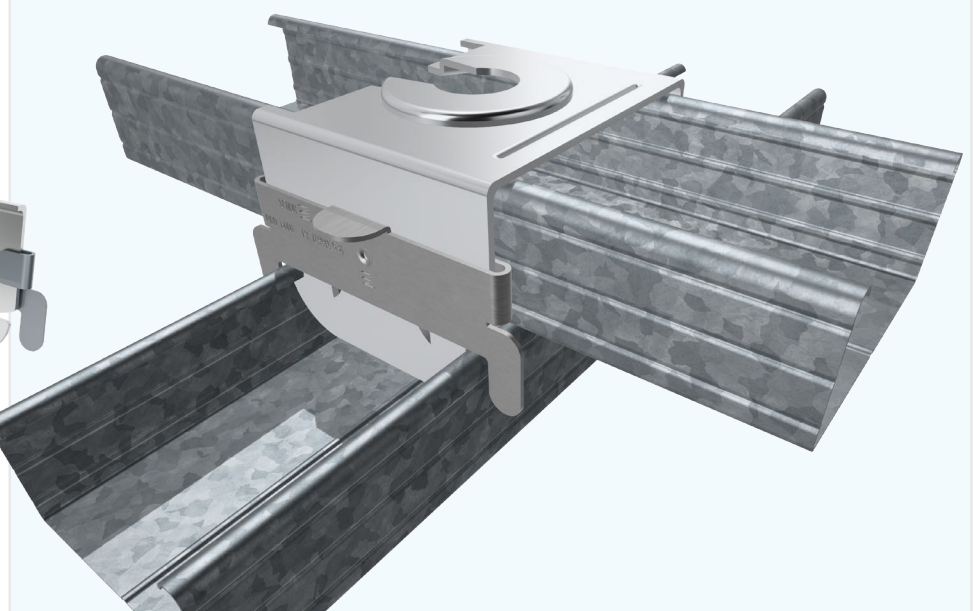


Neu
F/RAPID 47DS-2



Neu
F/RAPID 60DS-2

Referenz	Stück/Kiste	UVP €/Kiste	€/Stück
Reference	Units / box	RRP € / box	€ / Unit
PROFILE: 45/48 mm			
SE-F/RAPID 47DS2-100	100	207,93 €	2,08 €
PROFILE: 60 mm			
SE-F/RAPID 60DS2-50	50	115,81 €	2,32 €



Hersteller von ANTIVIBRATIONSSYSTEME

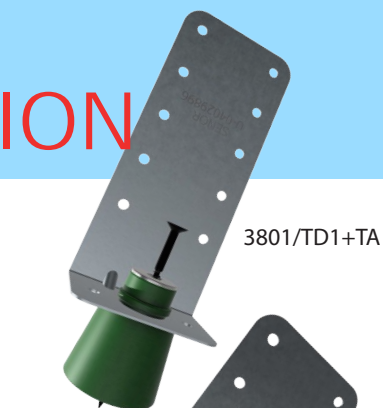
Preisliste KONSTRUKTION

2023

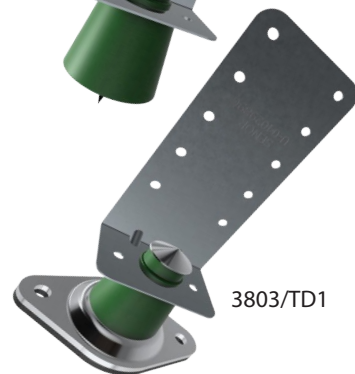
*SENOR Antivibrations System

Aussenwand AKUSTISCH / GUMMI

Referenz	Stück/Kiste	UVP €/Kiste	€/Stück
Reference	Units / box	RRP € / box	€ / Unit
PROFILE: AUFSETZER			
SE-3800/TD1 + TA - 24	24	111,52 €	4,65 €
SE-3800/TD1 + TA - 100	100	449,92 €	4,50 €
SE-3801/TD1 + TA - 24	24	109,59 €	4,57 €
SE-3801/TD1 + TA - 100	100	443,25 €	4,44 €
SE-3802/TD1- 50	50	350,75 €	7,02 €
SE-3803/TD1- 50	50	346,10 €	6,93 €
SE-3900/TD2- 45	45	381,56 €	8,48 €
SE-3901/TD2- 45	45	373,79 €	8,31 €
WAND : Ziegelstein			
SE-3900/LD- 30	30	431,96 €	14,40 €
PROFILE: OMEGA			
SE-FTD OMEGA-50	50	298,16 €	5,97 €
SE-FTD OMEGA ULTRA	40	292,19 €	7,31 €



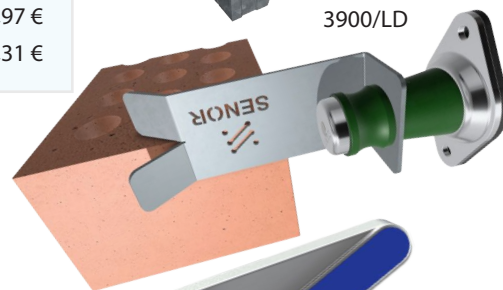
3801/TD1+TA



3803/TD1



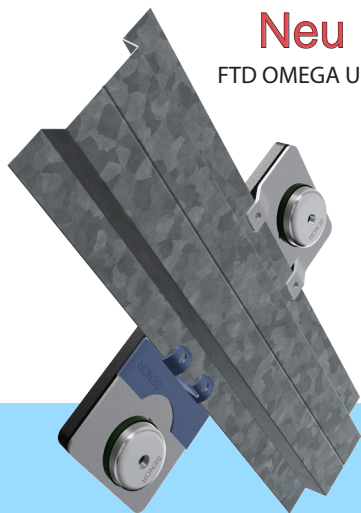
3901/TD2



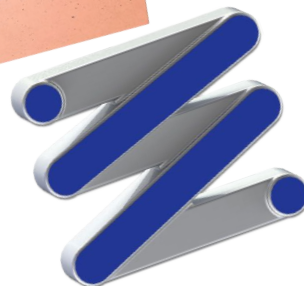
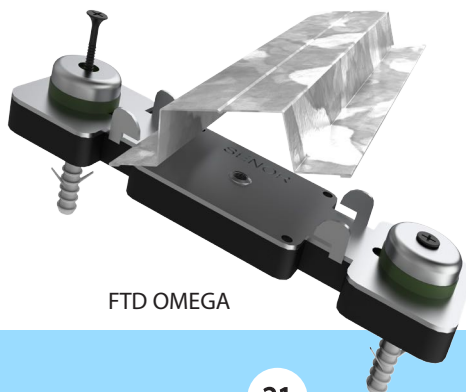
3900/LD

Neu

FTD OMEGA ULTRA



FTD OMEGA





Preisliste KONSTRUKTION 2023

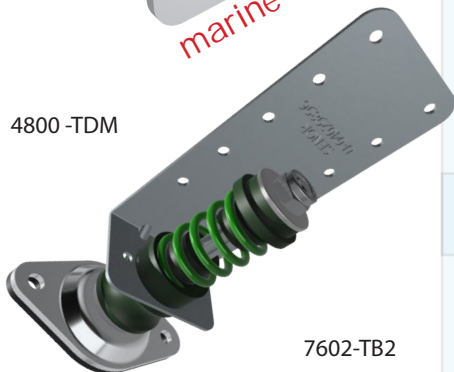
Aussenwand AKUSTISCH / GUMMI

Neu
TDB-50



Referenz	Stück/Kiste	UVP €/Kiste	€/Stück
Reference	Units / box	RRP € / box	€ / Unit
Neu Vollständig aus Edelstahl hergestellt			
SE-TDB-50 M6/100	100	737,00 €	7,37 €
SE-TDB-50 M8/100	100	837,00 €	8,37 €

4800 -TDM



PROFILE: AUFSETZER

SE-4800/15-TDM/30	30	304,29 €	10,15 €
SE-4800/30-TDM/30	30	307,90 €	10,27 €
SE-4800/50-TDM/30	30	309,89 €	10,33 €
SE-4800/75-TDM/30	30	313,08 €	10,44 €

Zwischenwand AKUSTISCH / GUMMI

PROFILE: AUFSETZER

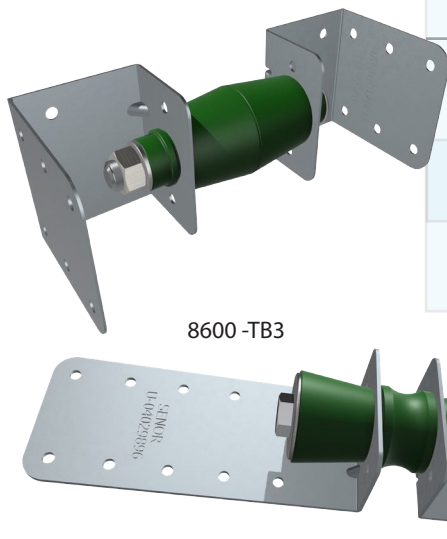
SE-7600/TB2-25	25	177,71 €	7,11 €
SE-7602/TB2-25	25	172,72 €	6,91 €
SE-8600/TB3-25	25	227,63 €	9,11 €
SE-8602/TB3-25	25	223,30 €	8,94 €

Zwischenwand KERAMIK/GUMMI

Neu

SE-7600/LD2-20	20	378,60 €	18,93 €
----------------	----	----------	---------

8600 -TB3



Hersteller von ANTIVIBRATIONSSYSTEME

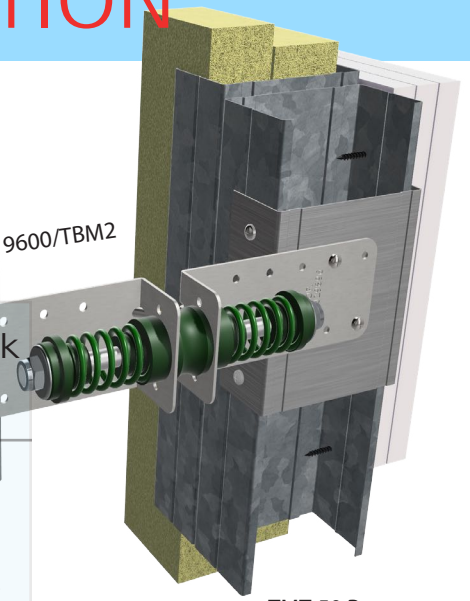
*Gültige preise mit ausnahme von
Tippfehlern.
*Preise €/Stück annähernd.

2023

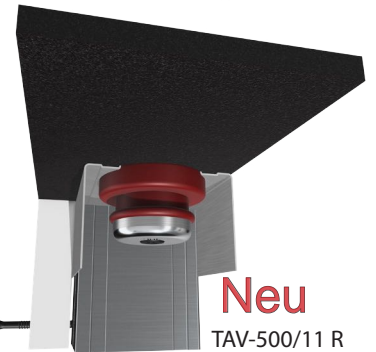
Zwischenwand AKUSTISCH / FEDER + GUMMI

9600/TBM2

Referenz	Stück/Kiste	UVP €/Kiste	€/Stück
Reference	Units / box	RRP € / box	€ / Unit
PROFILE: AUFSETZER			
SE-9600/15-TBM2/25	25	278,19 €	11,13 €
SE-9600/30-TBM2/25	25	294,20 €	11,77 €
SE-9600/50-TBM2/25	25	310,06 €	12,41 €
SE-9600/75-TBM2/25	25	323,94 €	12,96 €
Elastische basis für KANAL-HILFE "PYL"			
PROFILE: KANAL			
SE-TMT/50 R-25	25	228,30 €	9,14 €
SE-TAV-500/11A-12	12	63,91 €	5,33 €
SE-TAV-500/11R-12	12	66,48 €	5,54 €
SE-TP-80/V 150-50	50	564,38 €	11,29 €
SE-TP-80/A 280-50	50	586,33 €	11,73 €
SE-TP-80/R 400-50	50	608,97 €	12,18 €



TMT-50 R

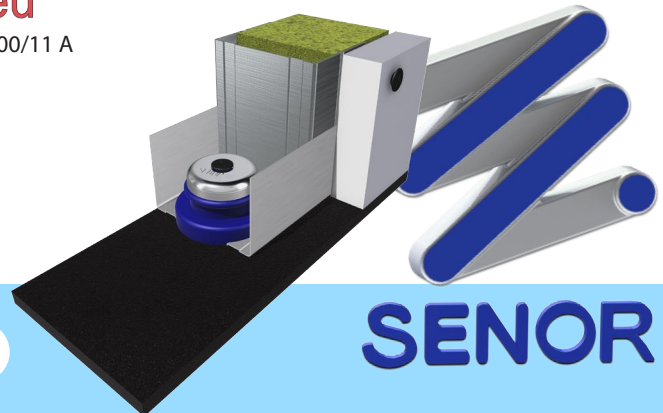


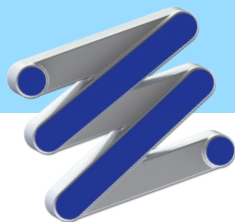
Neu
TAV-500/11 R

Mod.TP-80



Neu
TAV-500/11 A





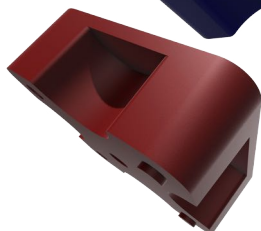
Preisliste KONSTRUKTION 2023

SEÑOR

TS-80 V



TS-80 A

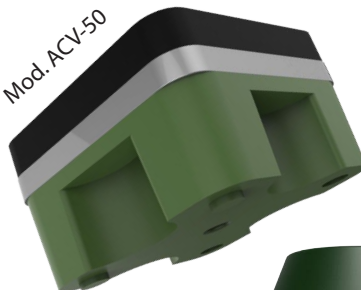


TS-80 R

Mod. TS-60



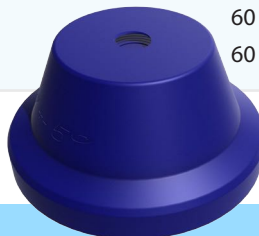
Mod. ACV-50



TSC-20 V



TSC-30 A



TSC-50 R



Erhöhter boden AKUSTISCH / GUMMI

Referenz	Stück/Kiste	UVP €/Kiste	€/Stück
Reference	Units / box	RRP € / box	€ / Unit
SE-TS-80 V 150/16	16	114,61 €	7,17 €
SE-TS-80 A 280/16	16	121,41 €	7,59 €
SE-TS-80 R 400/16	16	128,65 €	8,05 €
SE-TS-80 V 150/50	50	348,74 €	6,98 €
SE-TS-80 A 280/50	50	370,04 €	7,41 €
SE-TS-80 R 400/50	50	390,68 €	7,82 €
SE-TS-60 V 150/25	25	384,69 €	15,39 €
SE-TS-60 A 280/25	25	405,65 €	16,23 €
SE-TS-60 R 400/25	25	426,95 €	17,08 €

Neu

SE-ACV-50/150 V/30	30	875,13 €	29,18 €
SE-ACV-50/280 A/30	30	886,64 €	29,56 €
SE-ACV-50/400 R/30	30	898,16 €	29,94 €

KOMPRESSIONSSCHICHT / COMPRESSION LAYER: BETON / CONCRETE

Erhöhter boden Leichtlast Akustisch/Gummi

SE-TSC-20 V/60	60	371,38 €	6,19 €
SE-TSC-30 A/60	60	406,52 €	6,78 €
SE-TSC-50 R/60	60	432,07 €	7,21 €

Hersteller von ANTIVIBRATIONSSYSTEME

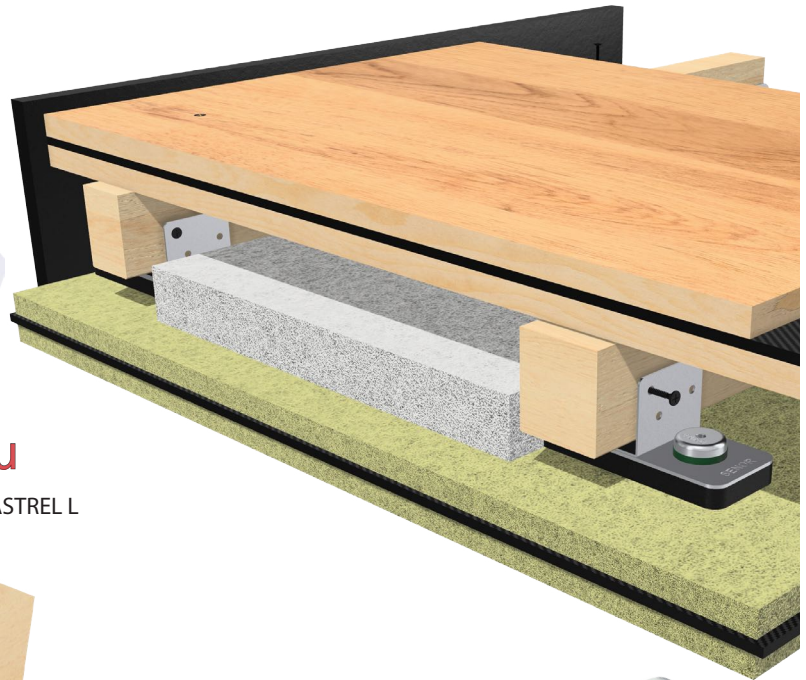
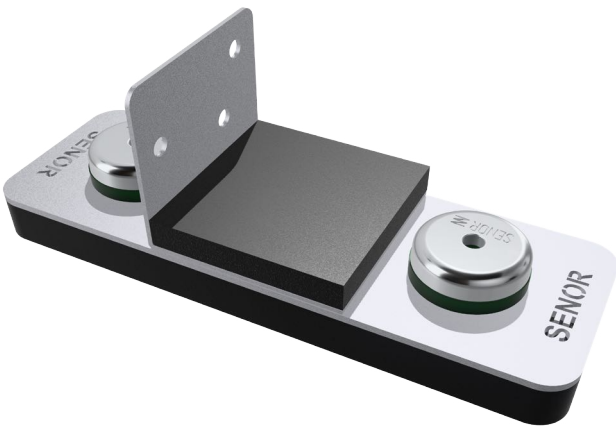
*Gültige preise mit ausnahme von
Tippfehlern.

*Preise €/Stück annähernd.

2023

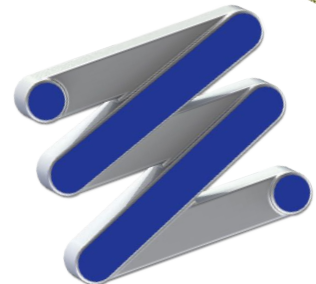
Erhöhter boden LEICHTLAST AKUSTISCH / GUMMI

Referenz	Stück/Kiste	UVP €/Kiste	€/Stück
Reference	Units / box	RRP € / box	€ / Unit
SE-FTD RASTREL	30	313,19 €	10,44 €
SE-FTD RASTREL-L	40	428,87 €	10,73 €



Neu

FTD-RASTREL L

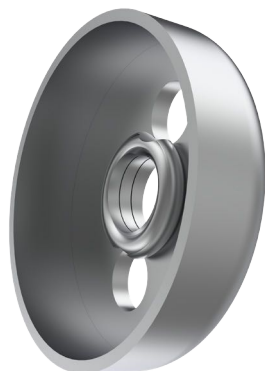


BEIWERK / ACCESSORIES

CN4-2



CN6-2



SR



SRC



CGT-M6

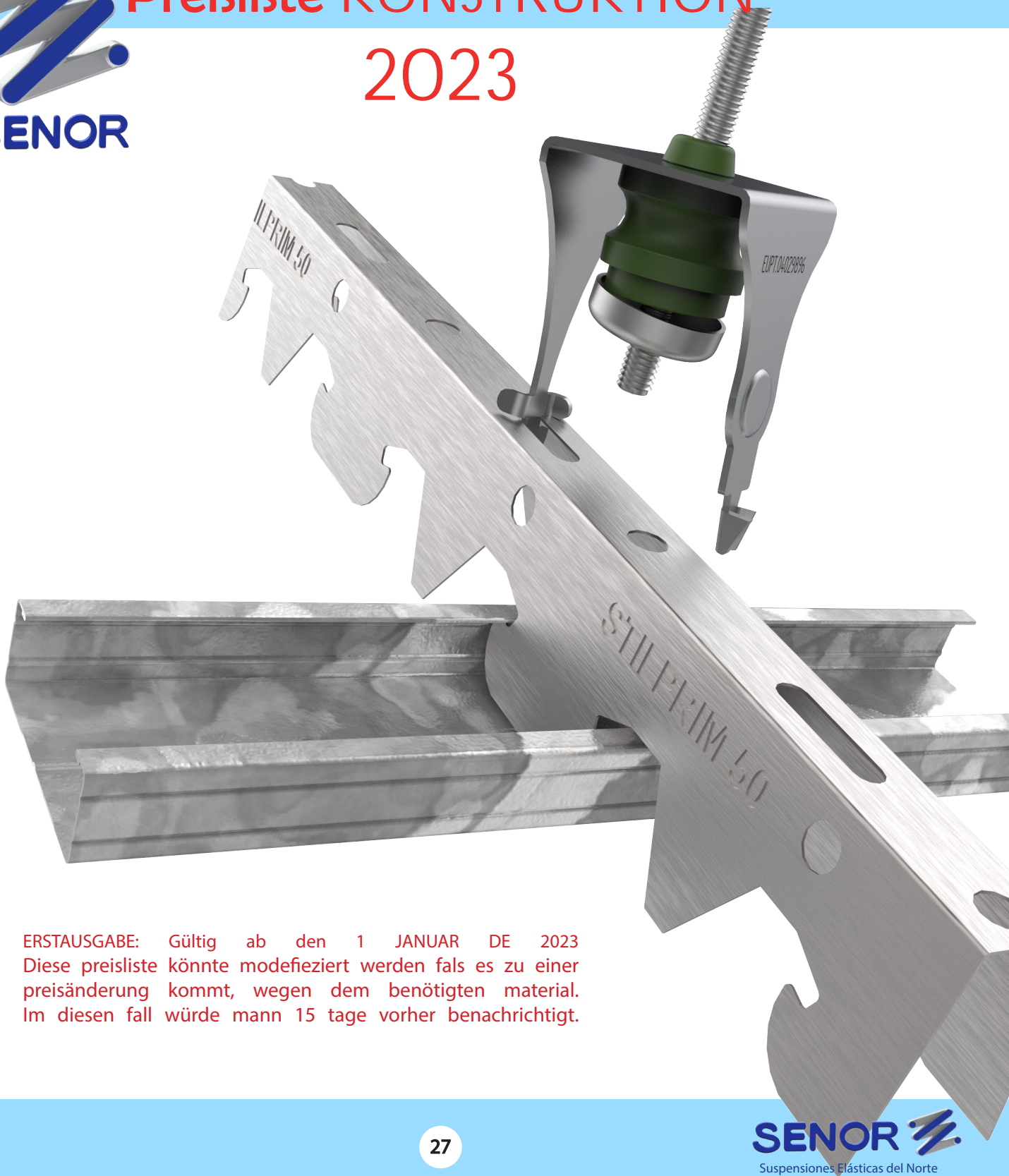


Referenz	Stück/Kiste	UVP €/Kiste	€/Stück
Reference	Units / box	RRP € / box	€ / Unit
UNTER GIPSPLATTEN / PLASTERBOARD			
SE-CN4-2-M4-100	100	85,20 €	0,86 €
SE-CN4-2-M4-30	30	26,38 €	0,88 €
SE-CN6-2-M6-100	100	87,87 €	0,88 €
SE-CN6-2-M6-30	30	27,17 €	0,91 €
FÜR HOLZ BALKEN ODER ÄHNLICH/ WOODEN JOISTS OR SIMILAR			
SE-SR-M6-75	75	100,85 €	1,35 €
SE-SR-M8-75	75	107,83 €	1,44 €
SE-SRC-M6-75	75	133,80 €	1,79 €
SE-SRC-M8-75	75	140,77 €	1,88 €
SE-SRC-M6-250	250	445,96 €	1,79 €
SE-CGT-M6	100	80,60 €	0,81 €

Hersteller von ANTIVIBRATIONSSYSTEME



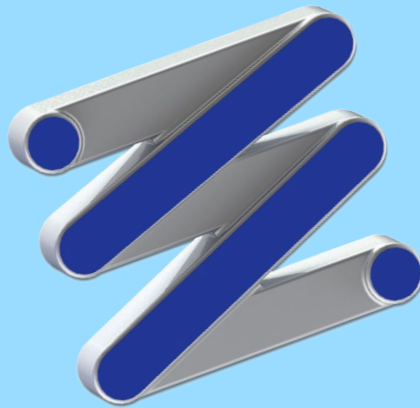
Preisliste KONSTRUKTION 2023



ERSTAUSGABE: Gültig ab den 1 JANUAR DE 2023
Diese preisliste könnte modifiziert werden falls es zu einer
preisänderung kommt, wegen dem benötigten material.
Im diesen fall würde mann 15 tage vorher benachrichtigt.

Eine Welt von Akustischen Lösungen

A World of Acoustic Solutions



SENOR