

PLM-VERTICAL-800 R

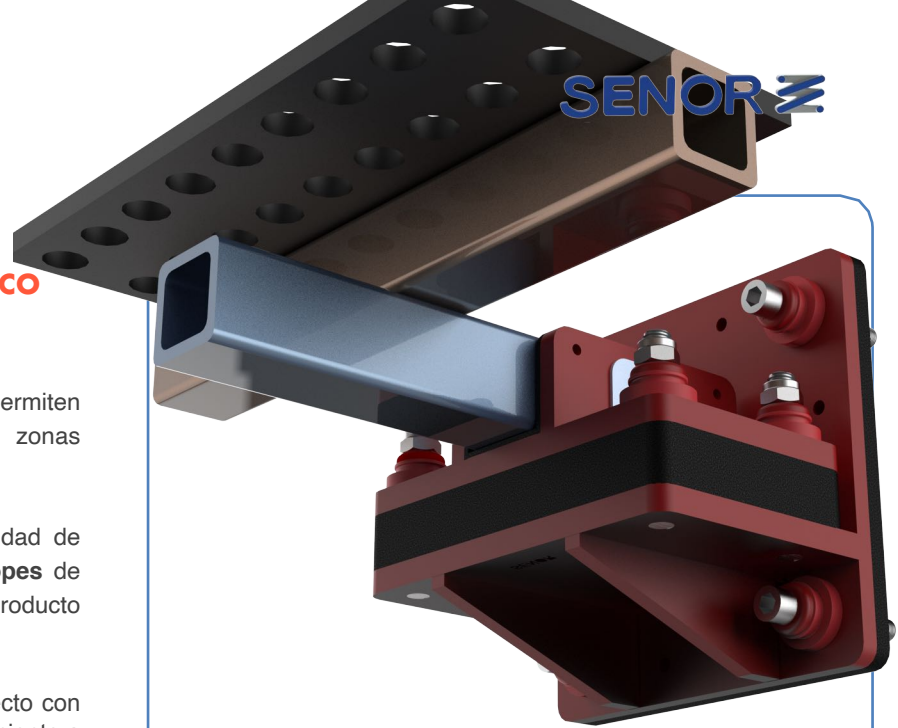
PLACA ACÚSTICA DE ANCLAJE SOBRE MURO CON ESTABILIZADORES LATERALES Y SISTEMA ANTIVUELCO PARA LA PROTECCIÓN DE VIBRACIONES.

Son placas murales de acero al carbono de última generación. Permiten desolarizar y aislar todo tipo de estructura auxiliar de las zonas arquitectónicas de edificio, (**muros, pilares, etc.**).

Esta nueva serie "PLM VERTICAL" dispone de una gran cantidad de accesorios para hacer "posible lo imposible" fijación rápida, **topes de seguridad**, prolongación en alturas, etc). Convirtiéndolo en un producto **Heteróclito**.

- **LÁMINA EPDM CR-140/BEC-10**; genera un asentamiento perfecto con el muro original y al mismo tiempo, aporta un alto grado de aislamiento a **vibraciones** en el rango de las **medias** frecuencias Hz.
- **Polímero: KRAIBURG-TPE** (Sistema de ensayo según norma **UNE-EN ISO 10846-1:2009**).

- ✓ Frecuencia de resonancia: **8-15 Hz**.
- ✓ Separación total de los tornillos de fijación.
- ✓ Dispositivo de seguridad antivuelco.



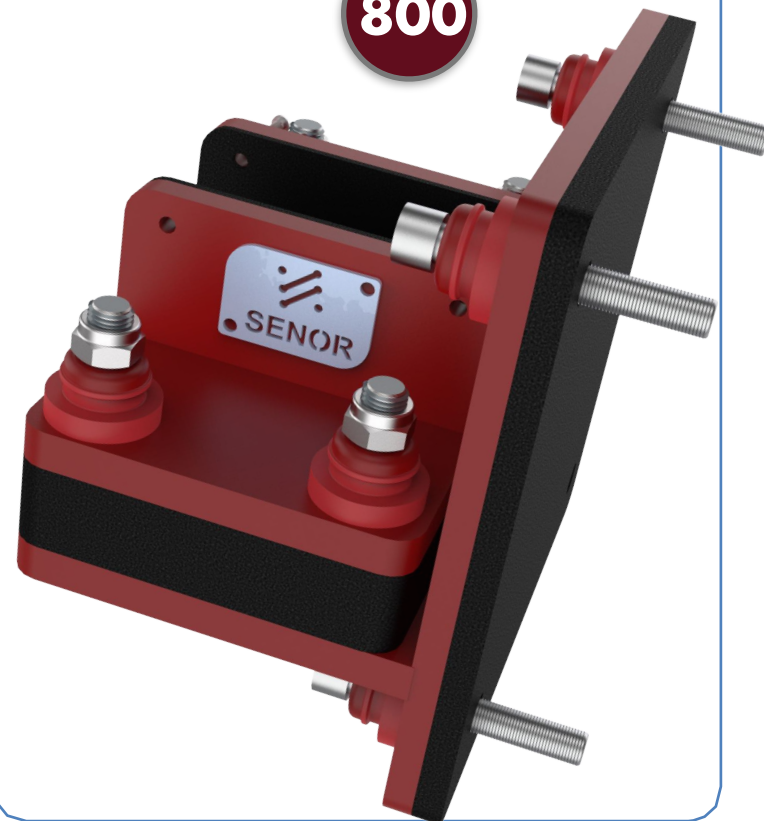
CAMPO DE APLICACIÓN


Máquinas semi-industriales con estructura metálica

TIPOLOGÍA:
Placas **ACÚSTICAS** de anclaje

Nuevo

800



REF.	COLOR	CARGA (Kg) MIN-MAX	EMBALAJE
SE-PLM VERTICAL-800 R		400 - 800	1



Ref. PLM VERTICAL-800 R

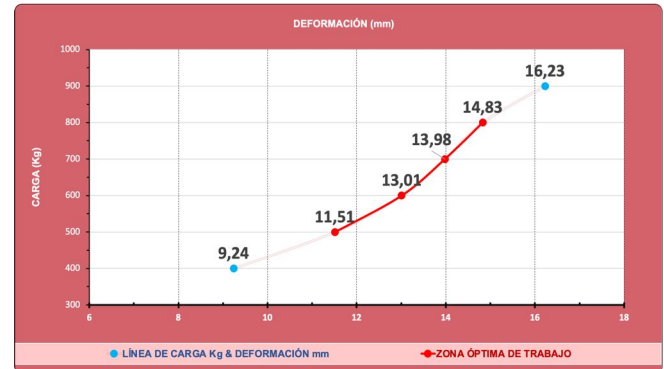
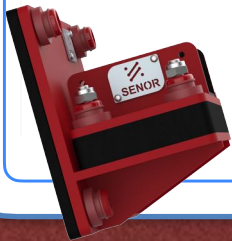
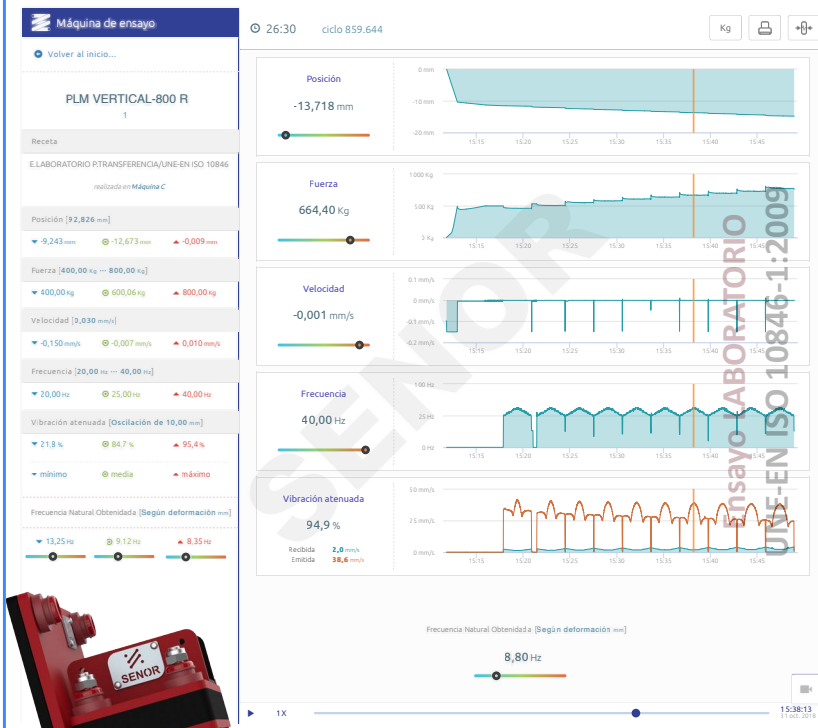
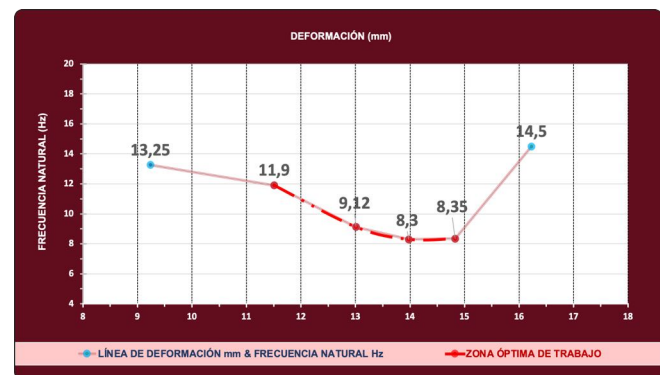


Tabla de resultados

CARGA (Kg)	FLECHA (mm)	FRECUENCIA RESONANCIA (Hz)	BARRIDO (Hz)		GRADO DE AISLAMIENTO (%)	
			25	50	60,94	92,45
400	9,24	13,25	25	50	60,94	92,45
500	11,51	11,90	25	50	70,70	94,00
600	13,01	9,12	25	50	84,65	96,56
700	13,98	8,3	25	50	87,61	97,17
800	14,83	8,35	25	50	87,44	97,13
900	16,23	14,50	25	50	49,31	90,82

Ensayo LABORATORIO
UNE-EN ISO 10846-1:2009

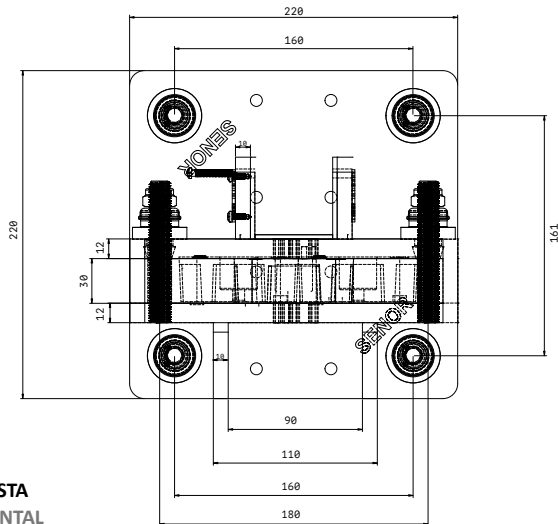




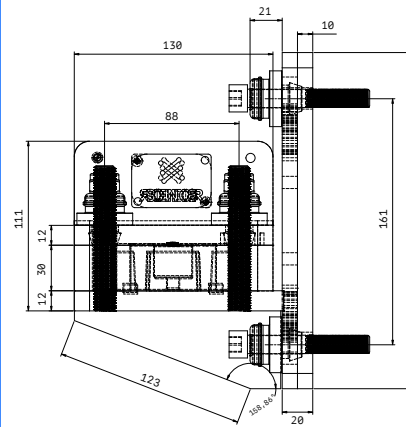
SENOR Aisladores Acústicos

Ref. PLM VERTICAL-800 R

VISTA
FRONTAL



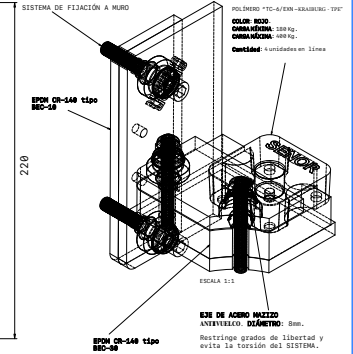
VISTA
LATERAL



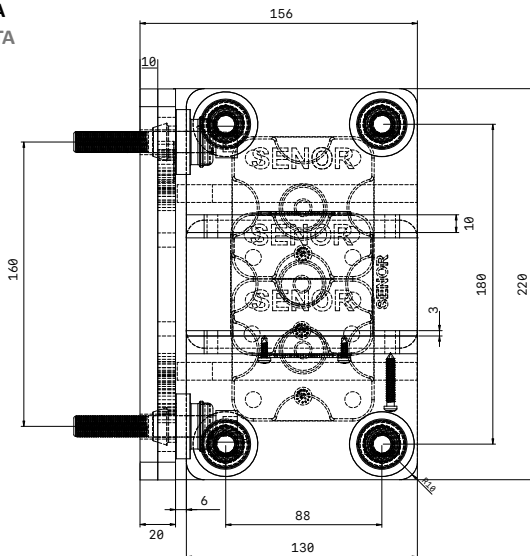
SISTEMA
ANTIVUELCO

Sistema Antivuelco compuesto por 4 vástagos macizos de acero inoxidable. Estos aportan un valor añadido al permitir al amortiguador cumplir con el apartado de resistencia al fuego. (Norma UNE-37-507-88).

SISTEMA
ANTIVUELCO



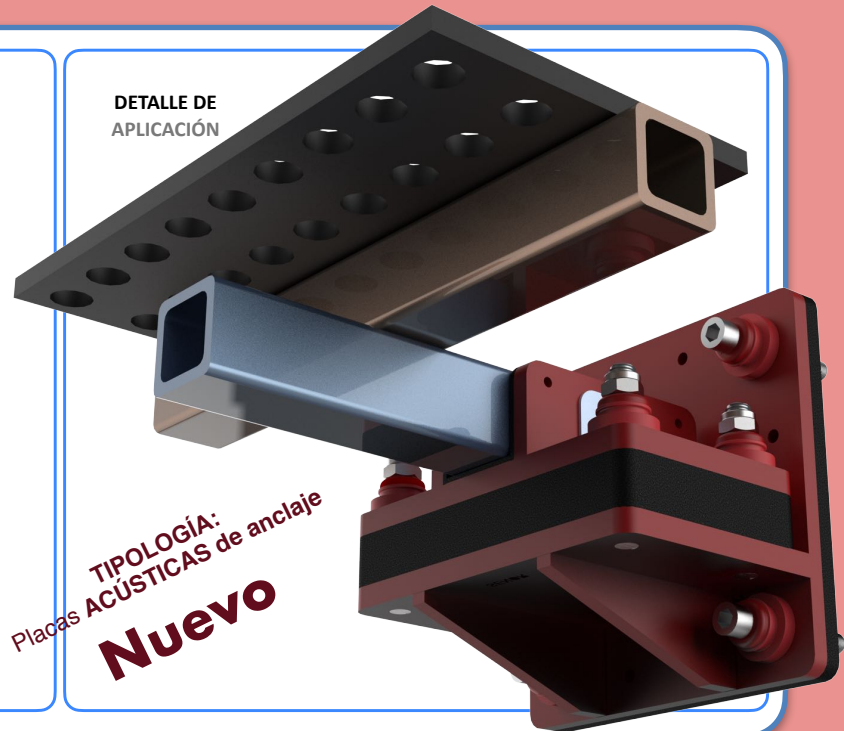
VISTA
PLANTA



DETALLE DE
APLICACIÓN

TIPOLOGÍA:
Placas ACÚSTICAS de anclaje

Nuevo





Ref. PLM VERTICAL-800 R

TIPOLOGÍA:
Placas ACÚSTICAS de anclaje

Nuevo

800



PLACA **ACÚSTICA** DE ANCLAJE SOBRE MURO CON **ESTABILIZADORES LATERALES** Y SISTEMA **ANTIVUELCO** PARA LA PROTECCIÓN DE VIBRACIONES.

CERTIFICAMOS.

Todos nuestros productos de la gama industria Ref. **PLM VERTICAL-800 R** para el apoyo de **ESTRUCTURAS** sobre **MURO**, tienen una vida de envejecimiento de mas de **3000 horas florida**.

UV and Weather Resistance Tests according to PV3930 (Florida).

Instrumentation:

Test Results after 3000 hours, according to CIELAB (DIN 6174) and DIN EN 20105-A02.

Xenon Test Chamber with water spray mod. 3100 HS.

Colorimeter Datacolor mod. Spectroflash 450.

Weathering Condition.

Test time: 3000 h. Irradiation: 0,5 W/m² (340 nm)
Black panel: 65 °C Air temperature: 35-45 °C
Relative humidity: 60 - 80%

SEÑOR CERTIFICA.

MODELO PLM VERTICAL.

Todos nuestros productos de la gama industria "PLACAS DE ANCLAJE SOBRE MURO" tienen una vida de envejecimiento óptima de **10 años**, siempre que su instalación se efectúe en condiciones normales y no estén expuestos a componentes químicos que puedan degradar el producto. El modelo **PLM VERTICAL** cumple de forma rigurosa con la **UNE 100-153-88**:
[climatización](#): [soportes antivibratorios](#): [criterios de selección](#).

