



\*SENOR Aisladores Acústicos

# MOD. TDB-50



## PRODUIT



L'APPUI EN **ACIER + CAOUTCHOUC** PLUS **AVANCÉE** POUR LA RÉDUCTION DE VIBRATIONS AVEC DOUBLE TROU EN MÉTRIQUE 8.

IL EST CONÇU **EXCLUSIVEMENT** POUR **L'INDUSTRIE NAVALE**

**TDB-50** est un appui en **ACIER + CAOUTCHOUC** à haute qualité. Fabriqué avec la technologie la plus avancée en matière de protection contre les vibrations.

Il est conçu pour l'installation des doublages acoustiques dans **l'industrie maritime**.

## COMPOSITION

**TDB-50** est fabriqué en **ACIER** selon la norme **EN 10204/DIN50049/ISO404**. Transformation selon norme **EN 10346:2009**.

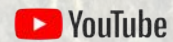
Qualité acier : **DX51D+Z275 NA C. 275gr/m2**.

✓ **Épaisseur** : 2 mm.

**CAOUTCHOUC** : est fabriqué en **KRAIBURG-TPE** (Testé selon norme **UNE-EN ISO 10846-1:2009**).

✓ **Fréquence résonance** : 7-15 Hz





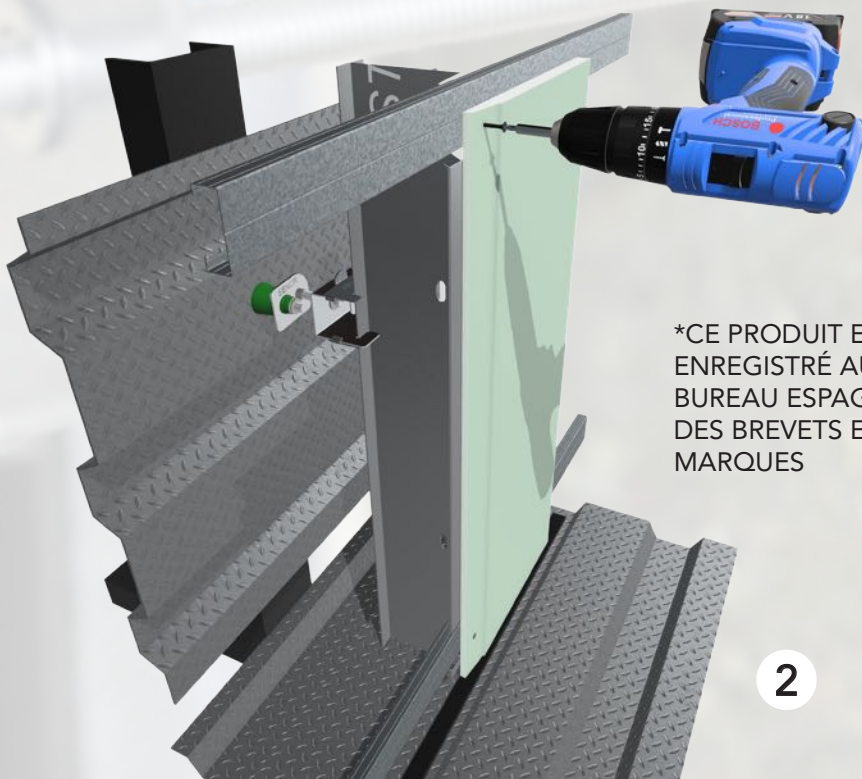
\*SENOR Aisladores Acústicos

## Mod. TDB-50

L'APPUI EN **ACIER + CAOUTCHOUC** PLUS  
**AVANCÉE** POUR LA RÉDUCTION DE VIBRATIONS AVEC DOUBLE TROU EN MÉTRIQUE  
8. IL EST CONÇU **EXCLUSIVEMENT** POUR L'**INDUSTRIE NAVALE**

**TDB-50** intègre un système de contrôle de mouvement **BREVETÉ** permettant à l'équerre travailler dans les deux directions avec des résultats excellents **TESTÉS**.

- ✓ DISPOSITIF DE VERROUILLAGE (EI) POUR PLUS DE SÉCURITÉ
- ✓ DOUBLE MÉTRIQUE 8.



\*CE PRODUIT EST  
ENREGISTRÉ AU  
BUREAU ESPAGNOL  
DES BREVETS ET DES  
MARQUES

2

**NOUVEAU**  
Breveté

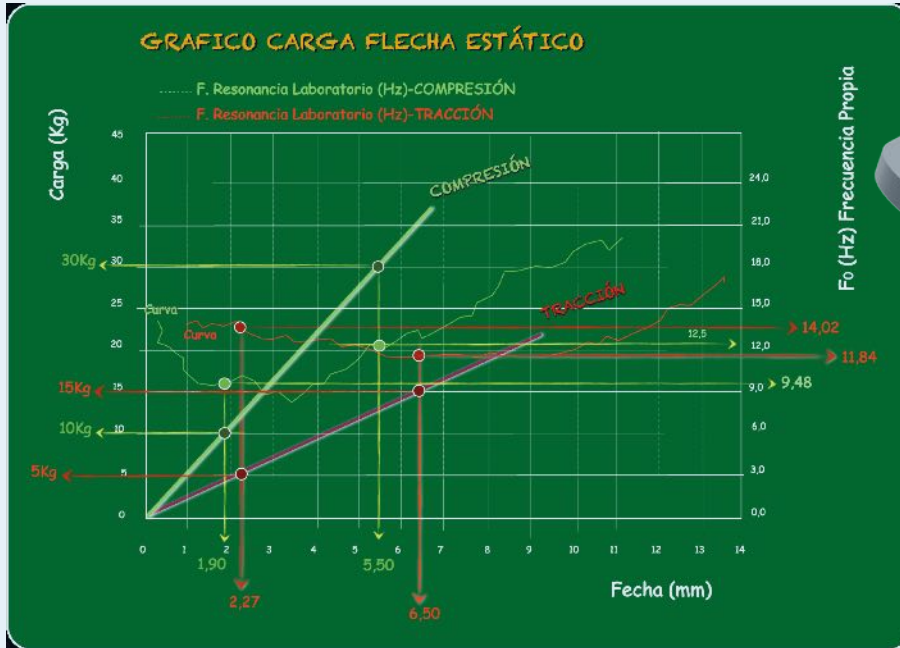




**SENOR**

**NOUVEAU  
Breveté**

## GRAPHIQUE



### Essai de **LABORATOIRE** UNE-EN ISO 10846-1:2009

#### Résultats: Compression axiale

CHARGE (Kg)	DÉFORMATION (mm)	F.RÉSONANCE (Hz)	BALAYAGE (mm)		% NIVEAU ISOLATION (mm)	
10	1,90	9,48	25	50	83,21	96,27
20	3,75	8,68	25	50	86,29	96,89
30	5,50	12,10	25	50	69,41	93,78

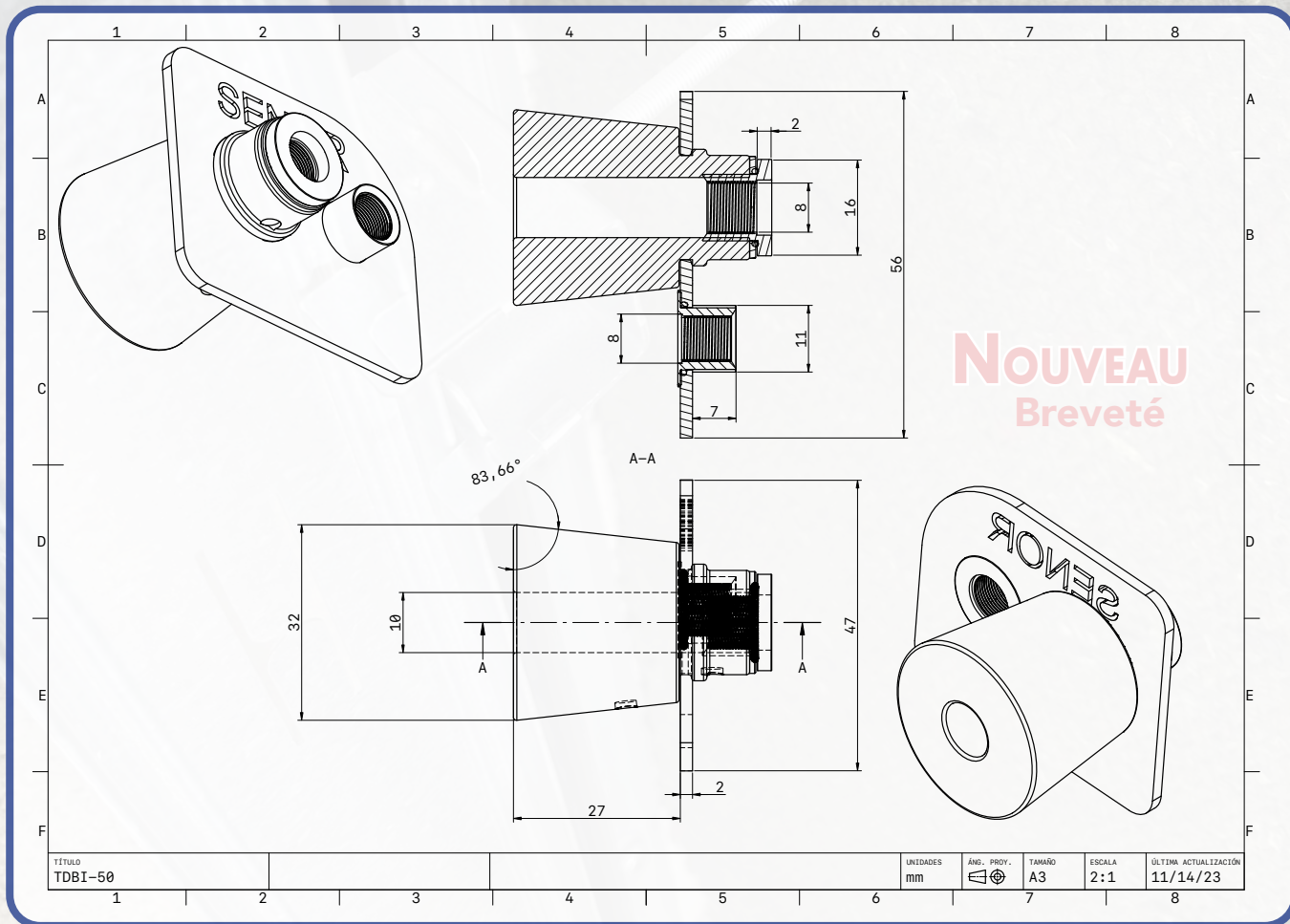
#### Résultats: traction axiale

CHARGE (Kg)	DÉFORMATION (mm)	F.RÉSONANCE (Hz)	BALAYAGE (mm)		% NIVEAU ISOLATION (mm)	
5	2,27	14,02	25	50	54,12	91,47
10	4,22	11,92	25	50	70,58	93,97
15	6,50	11,84	25	50	71,08	94,06

# Mod. TDB-50

L'APPUI EN **ACIER + CAOUTCHOUC** PLUS  
**AVANCÉE** POUR LA RÉDUCTION DE VIBRATIONS AVEC DOUBLE TROU EN MÉTRIQUE  
 8. IL EST CONÇU **EXCLUSIVEMENT** POUR L'**INDUSTRIE NAVALE**

## DIMENSIONS

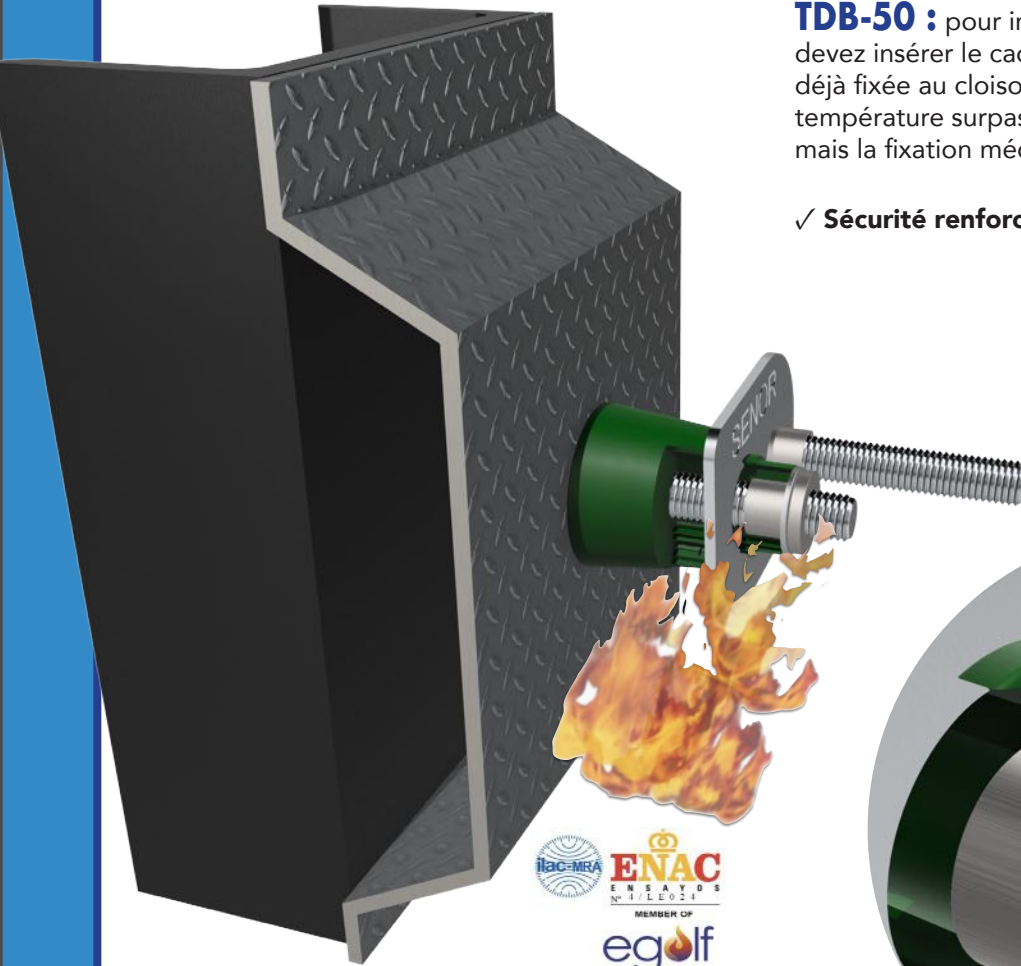


## SÉCURITÉ

**TDB-50** : pour installer l'appui au cloison nautique vous devez insérer le caoutchouc dans la tige filetée métrique 8 déjà fixée au cloison. En cas de début d'incendie où la température surpasse les 120°, le caoutchouc se défait mais la fixation mécanique reste en place grâce à l'essieu.

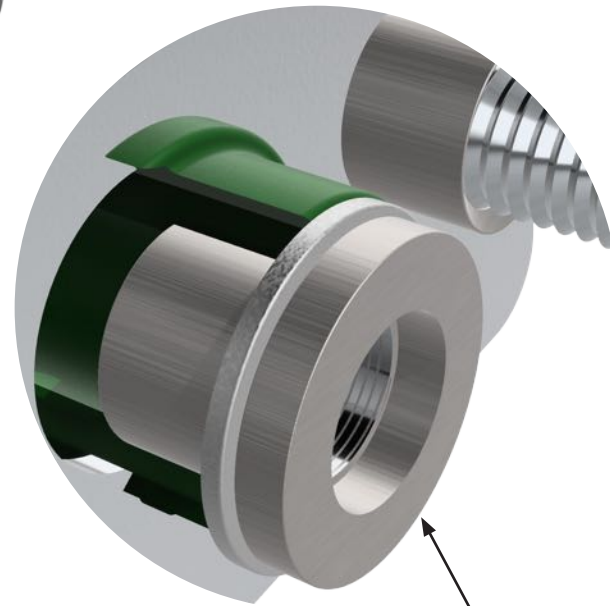
✓ Sécurité renforcée

**NOUVEAU**  
Breveté



La **tige filetée métrique 8** avec l'essieu en acier évitent la chute du traitement, fournissant plus de sécurité, évitant la chute du traitement et fournissant plus de sécurité.

✓ Rendement excellent



✓ Noyau interne en ACIER

## Mod. TDB-50

L'APPUI EN **ACIER + CAOUTCHOUC** PLUS  
**AVANCÉE** POUR LA RÉDUCTION DE VIBRATIONS AVEC DOUBLE TROU EN MÉTRIQUE  
8. IL EST CONÇU **EXCLUSIVEMENT** POUR L'**INDUSTRIE NAVALE**

### SENOR CERTIFIÉ

#### TDB-50:

Tous nos produits dans la gamme de construction inclus **DOUBLAGE ACOUSTIQUE** pour l'isolation acoustique de la transmission mécanique à l'intérieur des bâtiments a une durée de vie optimale de 10 ans à condition que l'installation soit effectuée dans des conditions environnementales normales et ne soit pas exposée à des composants chimiques susceptibles de dégrader le produit. Le modèle **TDB-50** est strictement conforme à la norme UNE (Association espagnole de normalisation) **UNE 100-153-88** : climatisation : supports antivibratiles : critères de design.

**SENOR** se réserve le droit de changer les spécifications techniques du produit sans préavis. L'utilisateur a la responsabilité de connaître et utiliser la dernière version de la fiche de données des produits. Nous pouvons envoyer une copie de cette fiche à toute personne qui la demande.

**NOUVEAU**  
**Breveté**

