

SEÑOR

MÁS RENDIMIENTO EN UN MÍNIMO ESPACIO
¡IMPOSIBLE! NUEVO... "FTV/MURAL"

Año edición 2017

SEÑOR



MÁS RENDIMIENTO EN UN MÍNIMO ESPACIO

¡IMPOSIBLE! NUEVO... "FTV/MURAL"

SISTEMA HÍBRIDO CON UN POLÍMERO MÁS INNOVADOR

"MEGOL"

Año edición 2017

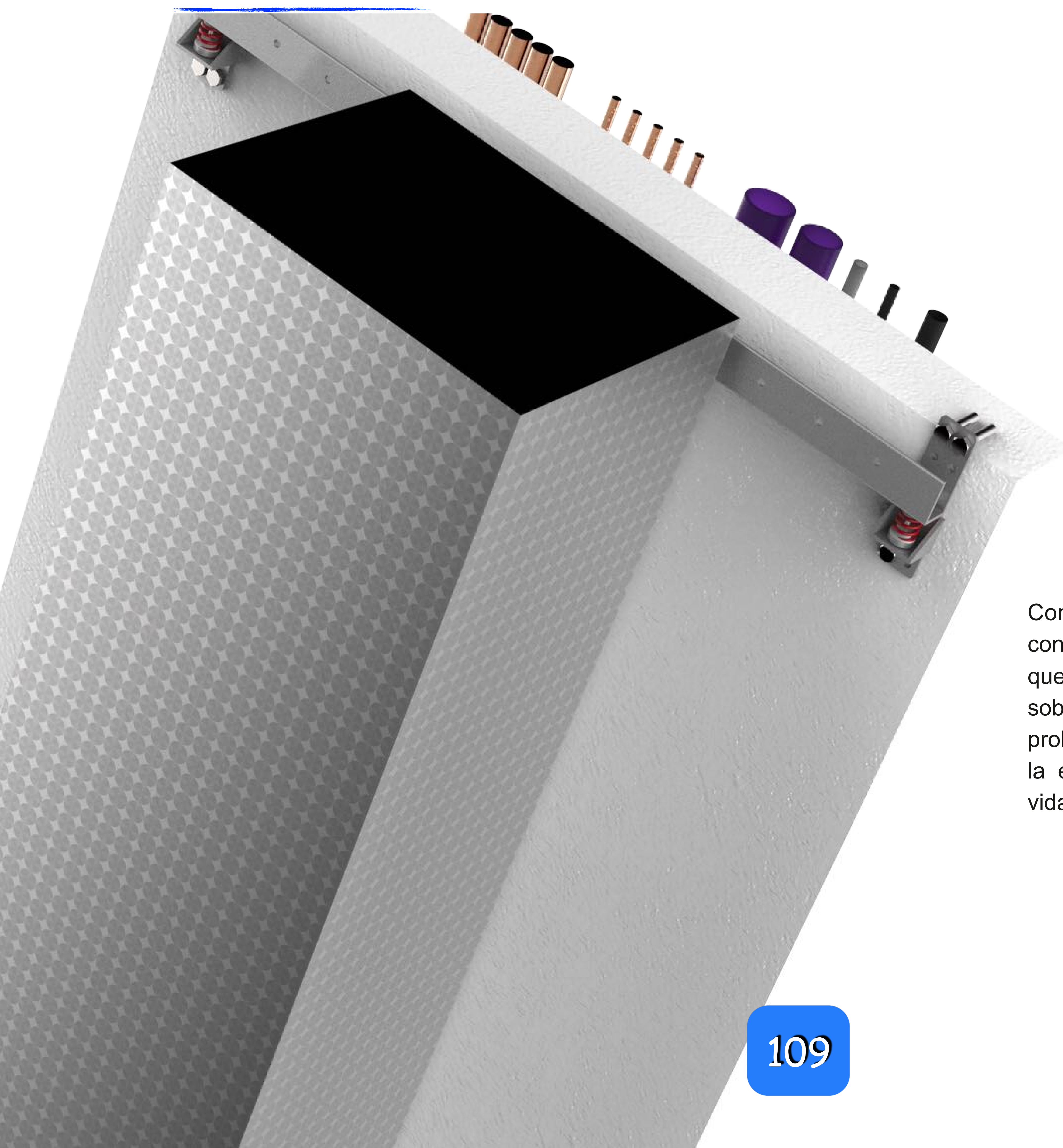
Más Rendimiento en un Mínimo espacio...

FTV/MURAL ¡ Un producto Único !

SENOR desarrolla un producto diferente.

FTV/MURAL

“**NOVEDAD**” Soportes murales de acero al carbono de última generación, combinados con amortiguación Híbrida. Permiten desoralar y separar del muro original cualquier tipo de conducto, sea de ventilación o de fluido.



Como primer objetivo es erradicar la contaminación por energía vibro-mecánica que producen este tipo de instalaciones sobre el muro original. Evitando así, la problemática del ruido inducido al resto de la edificación y mejorando la calidad de vida de los individuos.

SENOR desarrolla un producto diferente.
FTV/MURAL



MUROS

Rendimiento.

FTV/MURAL Son amortiguadores Híbridos de primera generación con mayor rendimiento concentrado. Su composición mixta nos proporciona lo mejor de las propiedades “**helicoidales de acero**” y el amortiguamiento del poder polimérico “**MEGOL**”. La **yuxtaposición** de estos dos componentes hace posible sacar al mercado un amortiguador único, evitando así, la propagación de las ondas a través de la estructura y reduciendo las vibraciones en todo el rango de frecuencias **excitatrices**. Ideales para máquinas que trabajen a partir de las **450 rpm**.

Seguridad.

Esta primera generación “**FTV/MURAL**” incorpora un eje **antivuelco** de bloqueo independiente que permite restringir grados de libertad.



Más Rendimiento en un Mínimo espacio...

FTV/MURAL ¡ Un producto Único !

SENOR desarrolla un producto diferente.

FTV/MURAL

“EJE ANTIVUELCO” Fabricado en **acero inoxidable, 304 de alta calidad**. Su geometría y diseño permiten mejorar el rendimiento del sistema híbrido y, además, evitar el vuelco de la unidad en el caso de producirse esfuerzos laterales no controlados, procedentes de los agentes climáticos como son: **Vientos huracanados, tormentas y pequeños movimientos sísmicos**.

Propiedad de los materiales.

MEGOL-IA 20 C-UG/UVI F/P1250SPE25” según norma UNE EN 13964.

Propiedad	Metodo	unidad	resultado
Densidad	ASTM D 792	g/cm ³	1,19
Dureza “15 sec”	ASTM D 2240	Shore A	20
Fuerza extrema	ASTM D 624	KN/m	11
Modulo de elasticidad 100% elongación	ASTM D 638	MPa	1,8
Módulo de elasticidad 300% elongación	ASTM D 638	MPa	2,2
Tensión de rotura	ASTM D 638	MPa	3,5
Elongación % rotura	ASTM D 638	%	800
MFI (190 °C, 49.05 N)	ASTM D 1238	g/10 min	20

+ Un Núcleo formado por un muelle de acero fabricado según **Norma DIN 2095**, que proporcionan aislamientos importantes a bajas frecuencias.

Tratamiento antioxidante; La terminación de aplicación sobre el muelle es pintura en polvo rojo **ral-330** con tratamiento antioxidante **interpón 700**.

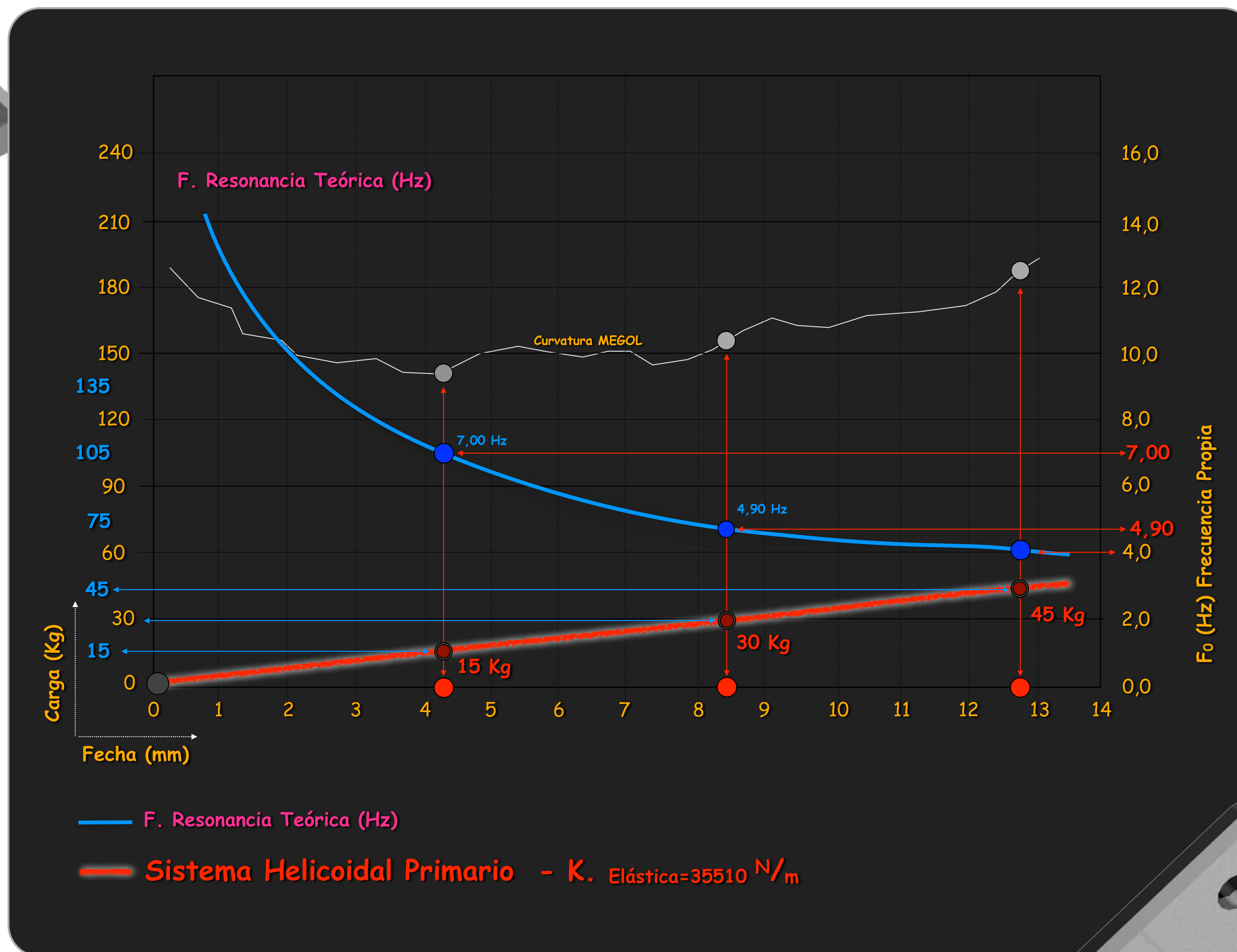
SENOR desarrolla un producto diferente.

FTV/MURAL

Carga.

Referencia	Valor de carga máx. (N)	Flecha (mm)	Rigidez (KN/m)	Fr. natural (Hz)*
SE-FTV/MURAL 45 G	450N	12,70	35,5	4,00

Gráfica / Híbrido.



MUROS

Carga máxima.

La frecuencia propia indicada son válidas para las cargas máximas de utilización.

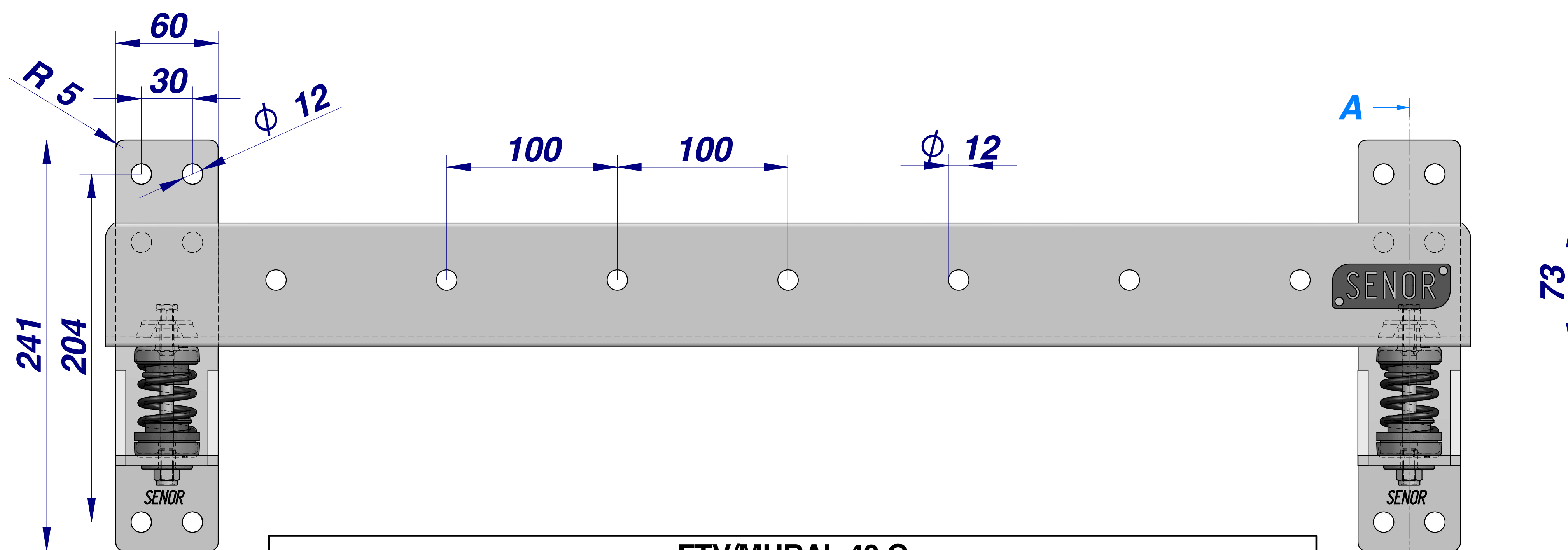
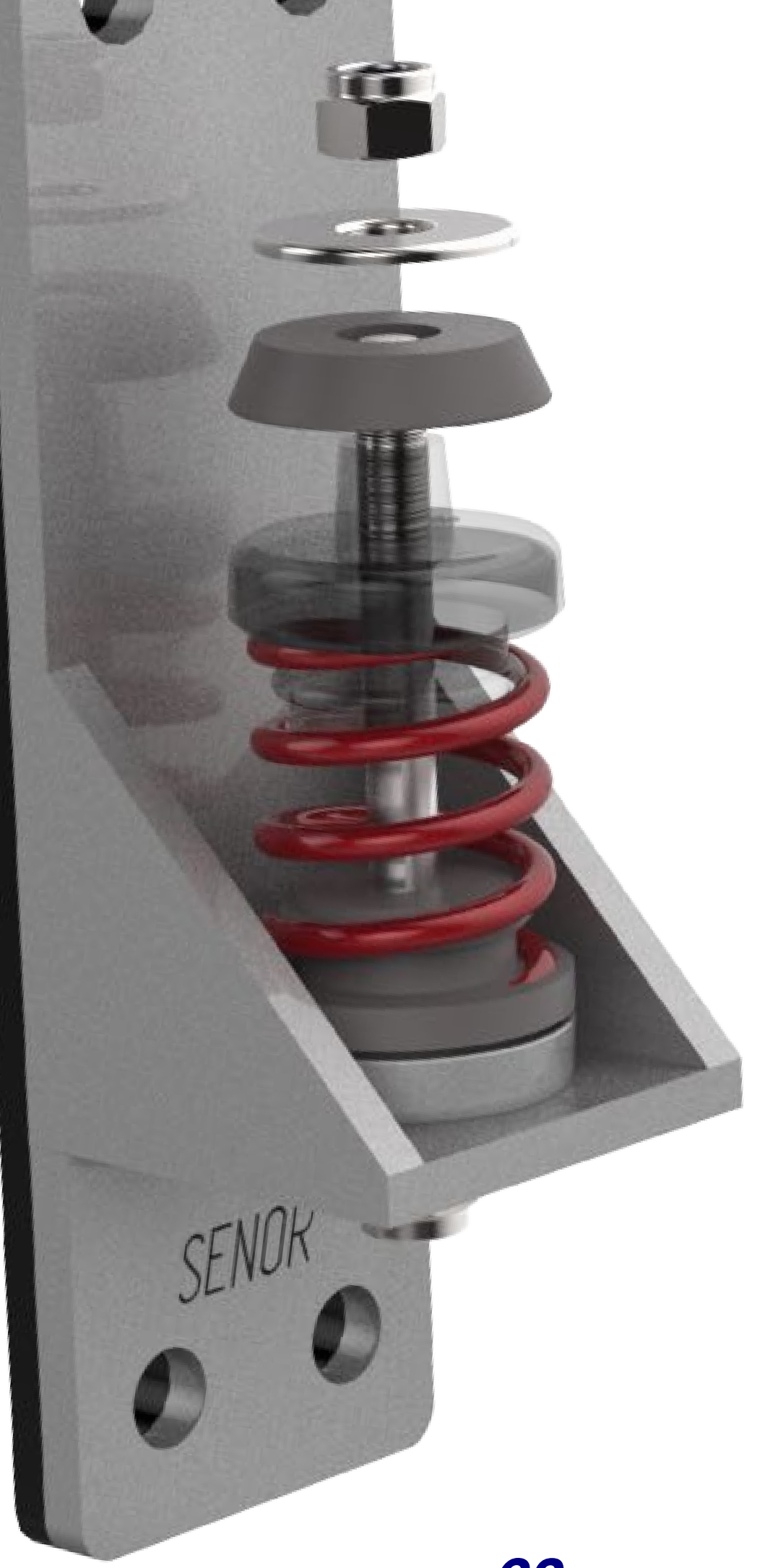
NOTA: Grado de aislamiento para un sistema lineal con un sólo grado de libertad (traslación vertical pura) y superficie de apoyo rígida.

Más Rendimiento en un Mínimo espacio...

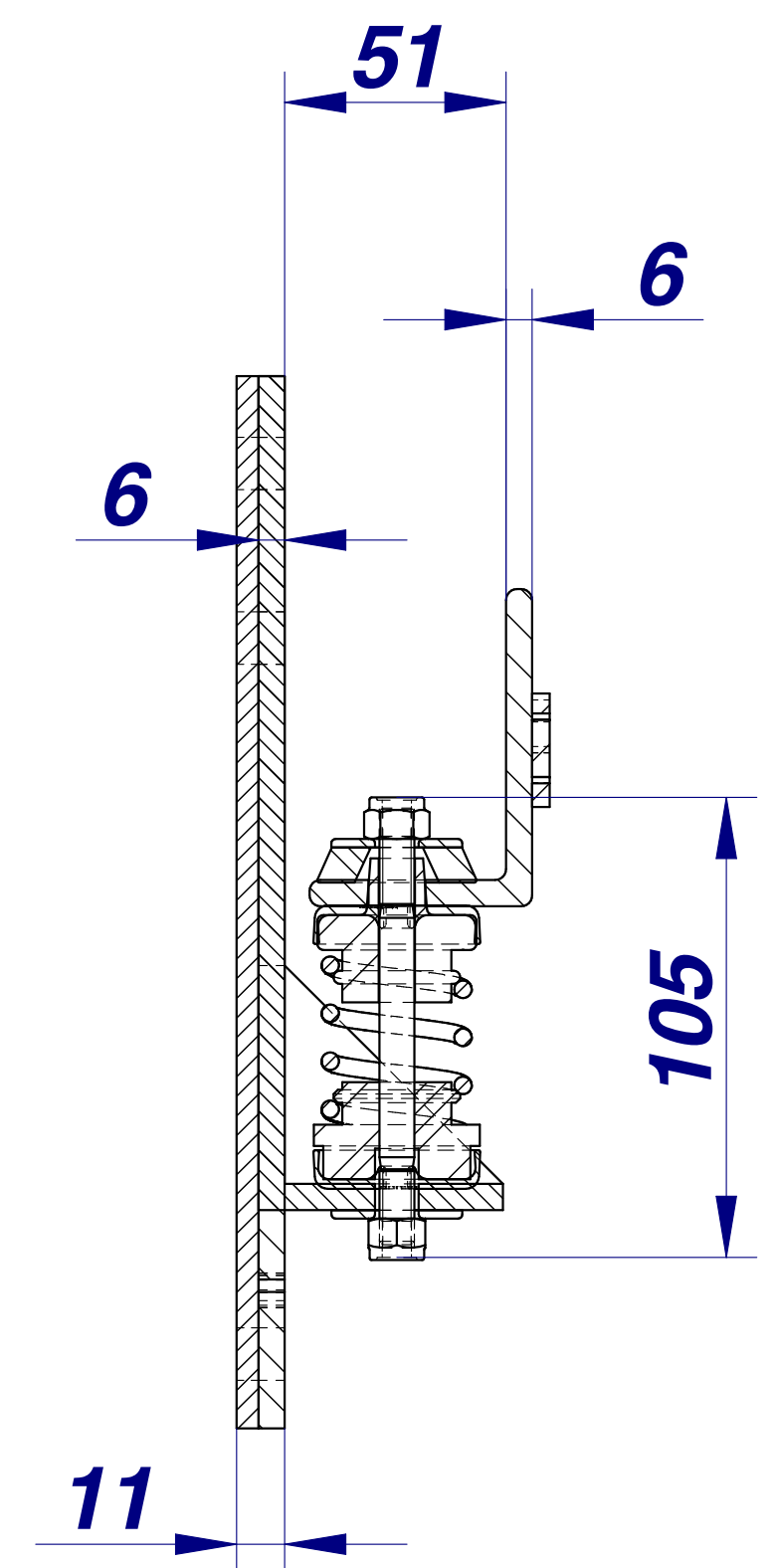
FTV/MURAL i Una producto Único !

SENOR desarrolla un producto diferente.

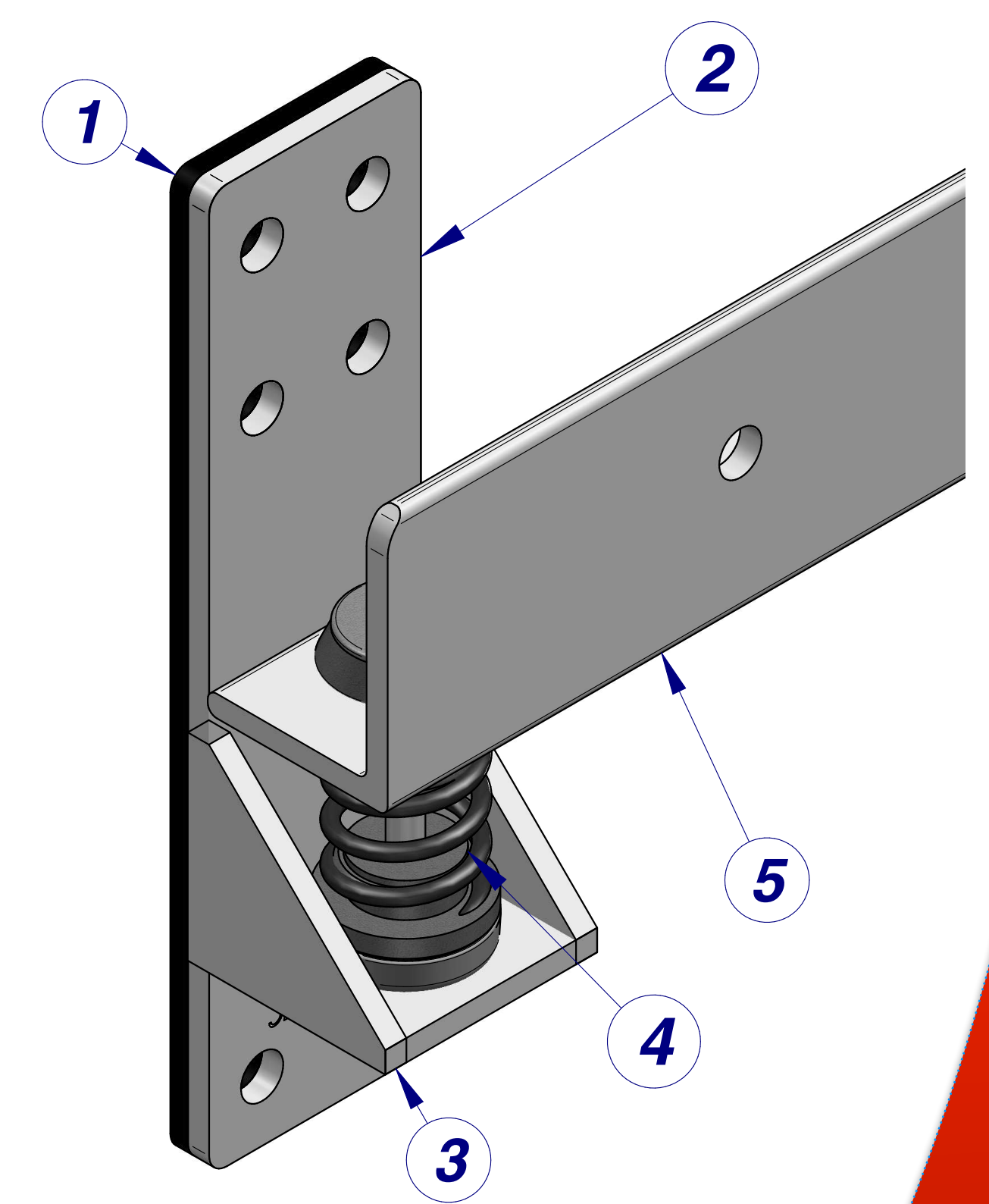
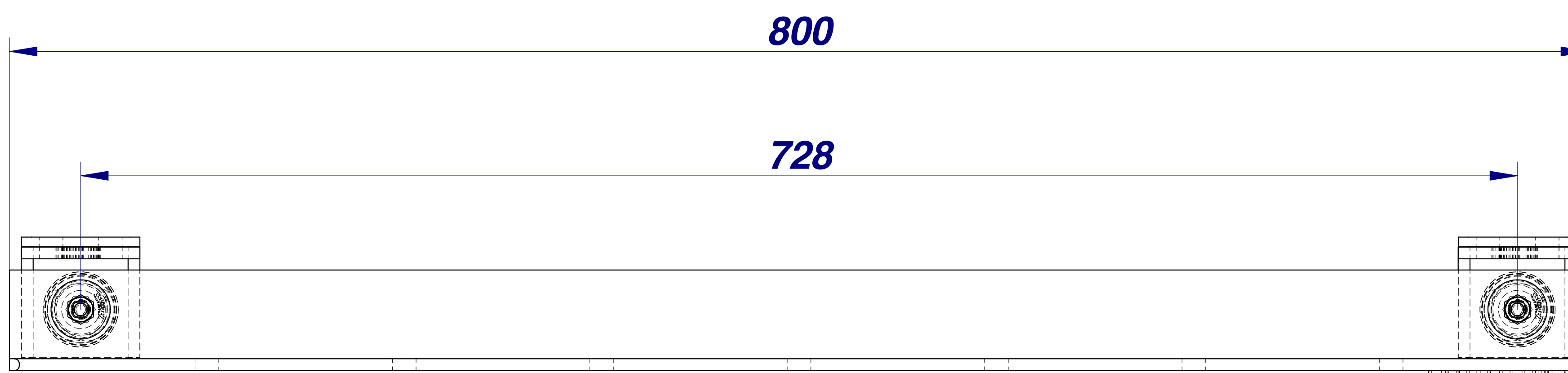
FTV/MURAL



CORTE A-A



FTV/MURAL 40 G		
NUMERO DE ELEMENTO	NOMBRE / REFERENCIAS	CANTIDAD
1	LÁMINA MICRO-CELULAR BEC-5	2
2	PLACA DE ACERO AL CARBONO 6MM CON PINTURA EN POLVO EPOXI GRIS	2
3	APOYO BASE SISTEMA HELICOIDAL	2
4	SISTEMA HELICIDAL CON TRATAMIENTO EPOXI COLOR ROJO	2
5	PERFIL ANGULAR 800 MM	1



•SENOR Certifica.

Todos nuestros productos de la **gama Industria** para el apoyo de máquinas y conductos sobre muro de la serie **MUROS / FTV/MURAL**, tienen una vida de envejecimiento óptima de **10 años**. Siempre que su instalación se efectúe en condiciones ambientales normales y no estén expuestos a componentes químicos que puedan degradar el producto.