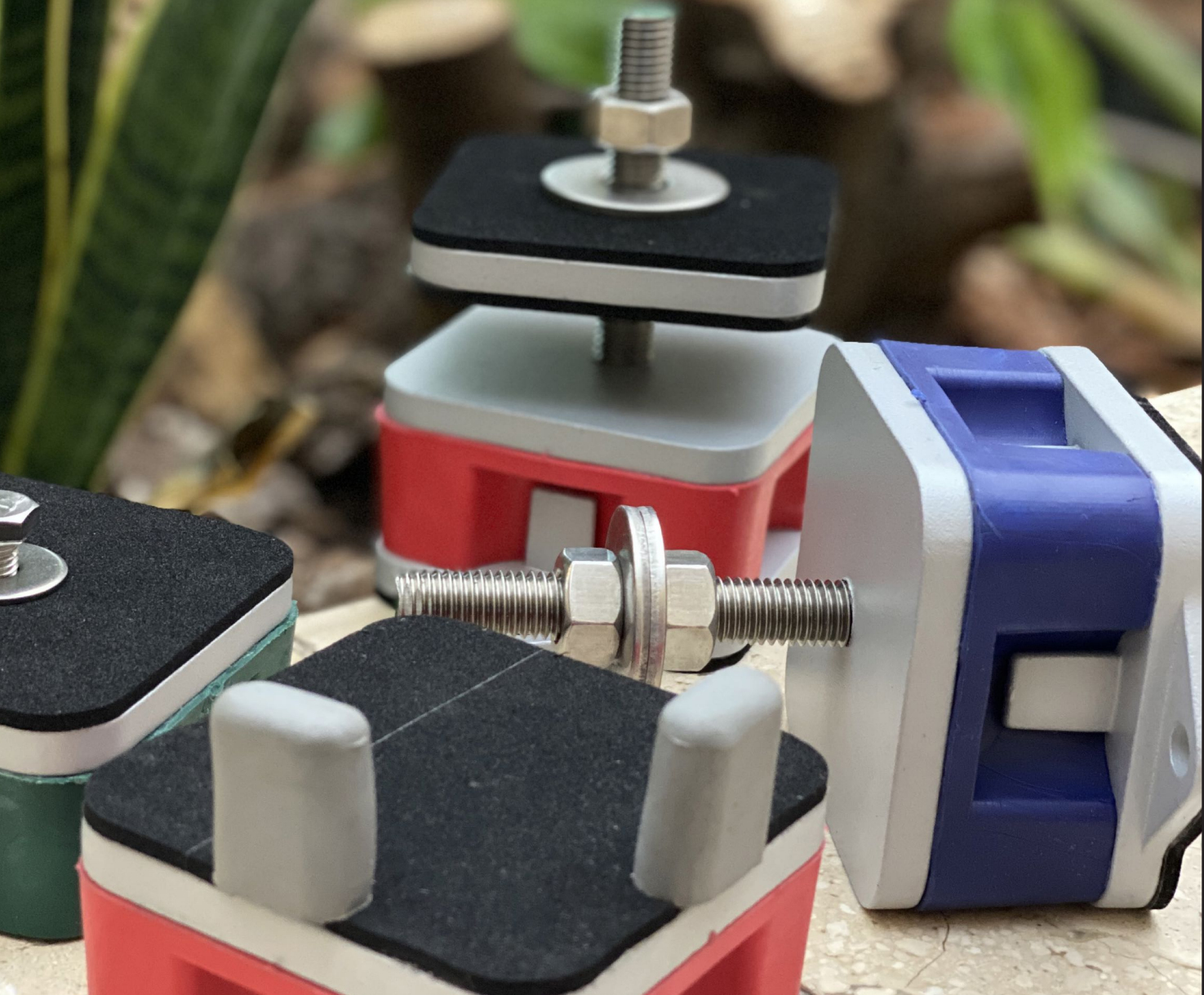
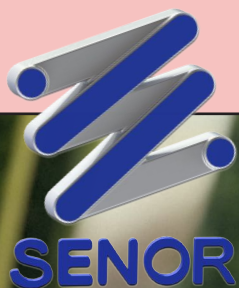


Catálogo **INDUSTRIA** **2021**

AMORTIGUADOR DE GOMA CON
ESTABILIZADORES LATERALES.

Serie MBS

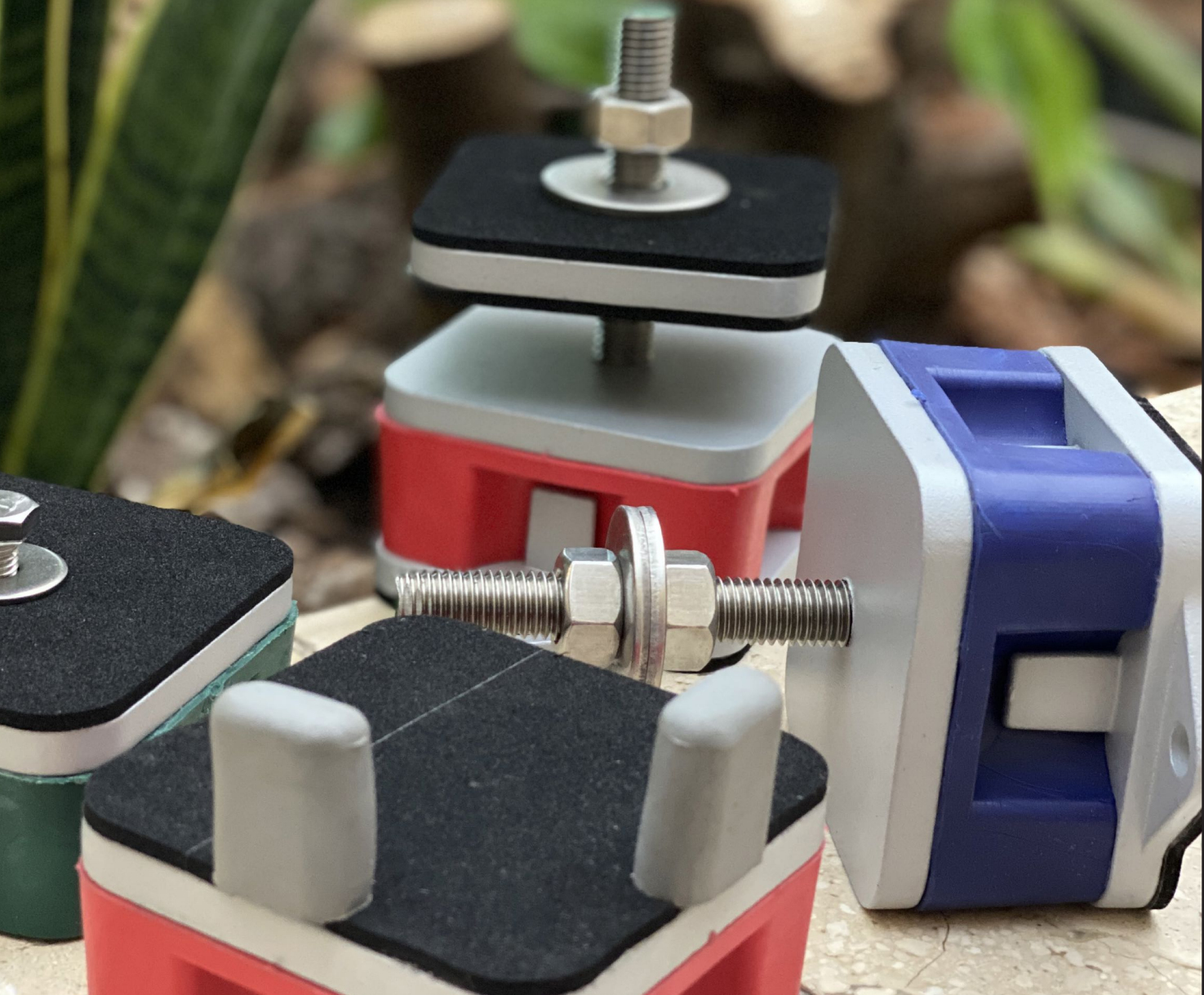




Catálogo **INDUSTRIA** **2021**

AMORTIGUADOR DE GOMA CON
ESTABILIZADORES LATERALES.

Serie MBS



AMORTIGUADOR DE GOMA CON **ESTABILIZADORES LATERALES.**

Nuevo

BI-400/R



Mod. BI 400 R

Más rendimiento en un mínimo espacio, son amortiguadores de **GOMA** con estabilizadores de movimiento. **Belleza** y **rendimiento** todo en uno.

El **Mod. BI 400 R**; Son amortiguadores GOMA diseñados para la protección de maquinaria frente a las vibraciones de choque y golpes en el rango de las medias y altas frecuencias Hz. (Recomendados para equipos que trabajen a partir de **1250 rpm**).

Nuevo

BIE-400 R



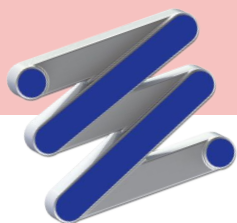
Fabricante de sistemas **ANTIVIBRATORIOS.**

Esta nueva serie "**MBS**" dispone de una gran cantidad de accesorios para hacer "**posible lo imposible**" (sistema de nivelación, fijación rápida, topes de seguridad, prolongación en alturas, etc). Convirtiéndolo en un producto **Heteróclito**.

Revolución "**NOVEDAD**"

Modelo/BI

Utilizamos las tecnologías más avanzadas en su fabricación, como son: Polímeros renovados (**KRAIBURG-TPE**). Sistema ensayado según norma **UNE-EN ISO 10846-1:2009**.



SEÑOR

Catálogo **INDUSTRIA** **2021**

AMORTIGUADOR DE GOMA CON
ESTABILIZADORES LATERALES.

Mod. BI 400 R

Nuevo

BIRE-400/R



Revolución “**NOVEDAD**”
Modelo/BI

ZAMAK-5: Es una aleación de Zinc con aluminio, magnesio y cobre. Tiene dureza, alta resistencia a la tracción, densidad 6,6 g/cm³ y temperatura de fusión de 386°. Según **UNE-EN 12844**.

Recubrimiento con **INTERPON 700** (resinas de epoxi y poliéster) aportando una durabilidad a la oxidación de más de **2000** horas salinas.

TORNILLERÍA: Todos los Modelos se suministran con tornillería en acero inoxidable.

ESTABILIZADOR: Incorporan todos los modelos, unos topes interiores que impiden que el polímero, (**KRAIBURG-TPE**) trabaje a torsión.

Disponibles en diferentes métricas: 8, 10, 12, 14, 16 y 18.

RANGO DE CARGA EN Kg.

Diferenciamos la carga de la serie **BI** por colores.

Disponibles en **3 durezas** y cada una de ellas diferenciada por su color y rango de cargas en Kg.

AMORTIGUADOR DE GOMA CON **ESTABILIZADORES LATERALES.**

Nuevo

BI-400/R

Mod. BI 400 R

GOMA ROJA:
"Ref. disponibles:

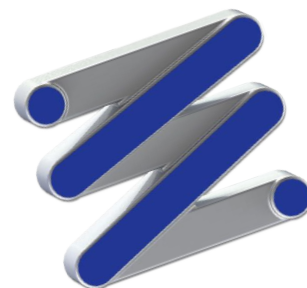
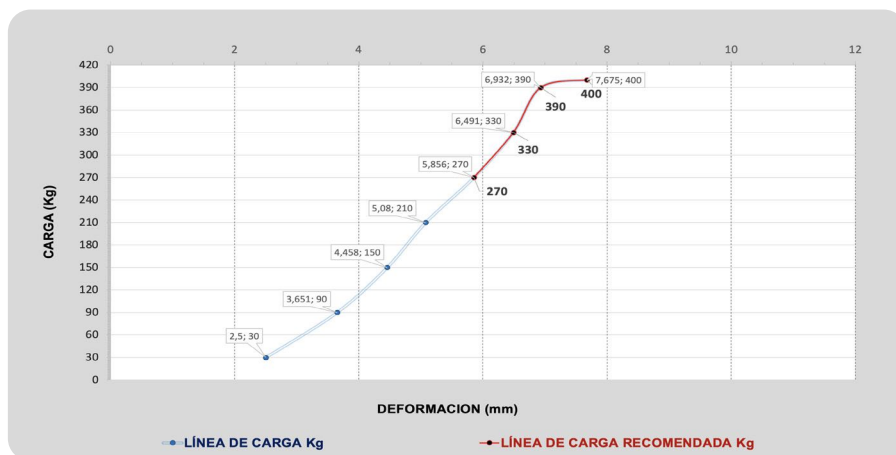
SE-BI- 400 R, **SE-BI-400 R + PT1**, SE-BI-400 R + PT2,
SE-BIE-400 R, SE-BIR-400 R, **SE-BIR-400 R + PT1**,
SE-BIR-400 R + PT2 & **SE-BIRE-400 R**.

Recomendado para cargas comprendidas entre los
270Kg hasta los **400Kg** de carga máxima. (Resultado
que no recomendamos superar en ningún
caso para no saturar el Polímero).

Frecuencia de **RESONANCIA: 8 -15 Hz.**

GRÁFICAS; RESULTADOS EN LABORATORIO.

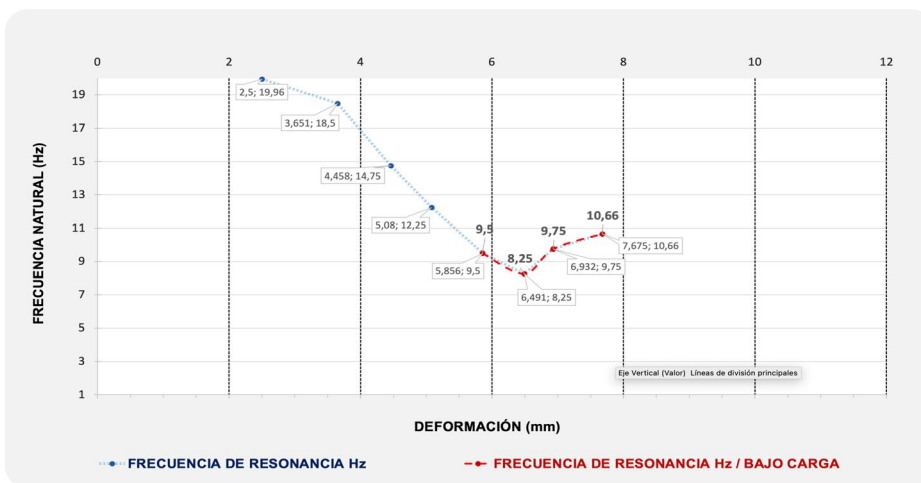
Gráfica 1



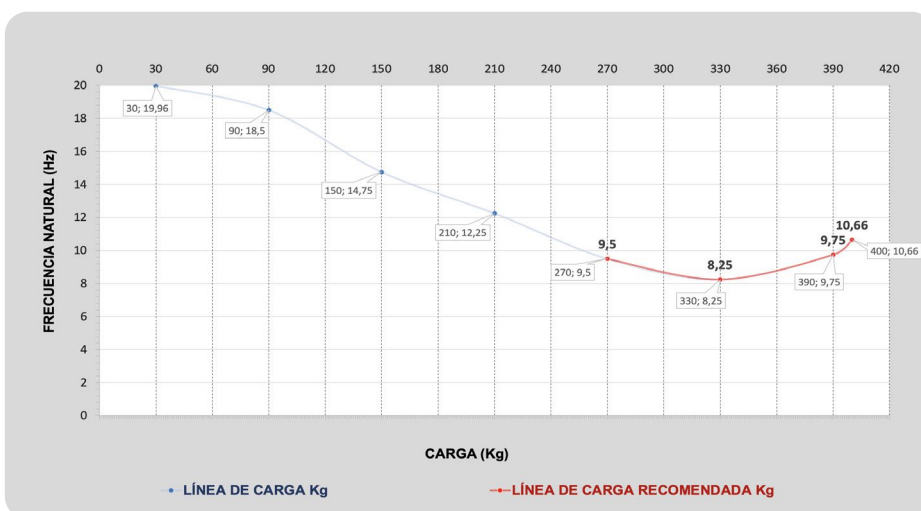
AMORTIGUADOR DE GOMA CON **ESTABILIZADORES LATERALES.**

Mod. BI 400 R

Gráfica 2



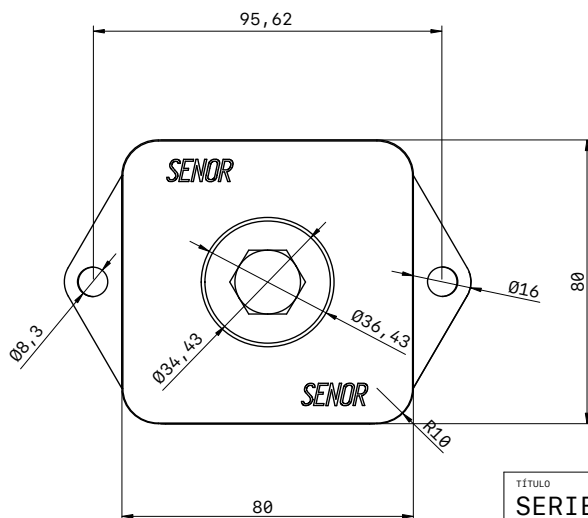
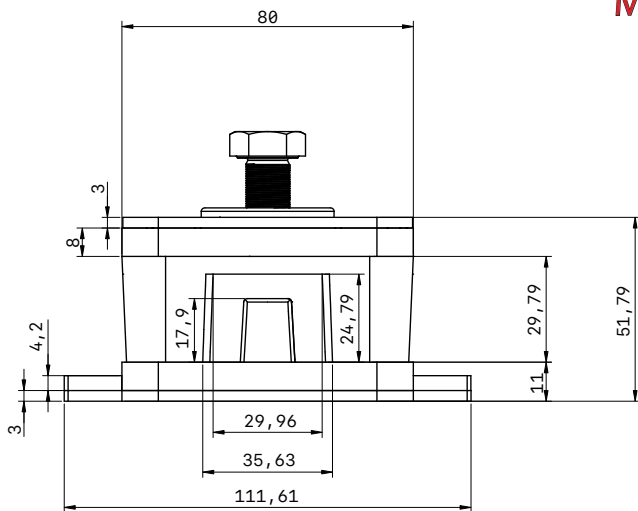
Gráfica 3



AMORTIGUADOR DE GOMA CON **ESTABILIZADORES LATERALES.**

Mod. BI 400 R

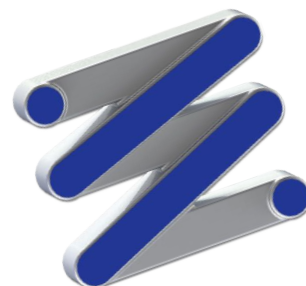
Fabricante de sistemas **ANTIVIBRATORIOS.**



Plano de cotas "NOVEDAD"
Modelo/BI-400 R



TÍTULO		
SERIE MBS-BI-400 R		
ÚLTIMA ACTUALIZACIÓN	UNIDADES	HOJA
03/31/21	mm	1 / 1
PROYECCIÓN EN DIÉDRICO EUROPEO	ESCALAR	TAMAÑO
	1:1	A2



AMORTIGUADOR DE GOMA CON **ESTABILIZADORES LATERALES.**

Mod. BI 400 R

CONFIGURACIÓN Y REFERENCIAS.



BI-400/R

El más sencillos de la familia
MBS/BI-400 R.

Es un amortiguador de apoyo con rosca hembra. Disponible en diferentes métricas.



BI-400/R + PT1

Ofrece un plus tecnológico dentro de la familia **MBS/BI-400 R.**

Permite apoyar unidades de climatización sin necesidad de utilizar tornillería. Viene provisto de un tope central para sujetar la máquina.



BI-400/R + PT2

Ofrece un plus tecnológico dentro de la familia **MBS/BI-400 R.**

Permite apoyar unidades de climatización sin necesidad de utilizar tornillería.

Incorpora doble tope de bloqueo para sujetar la unidad de climatización en sus extremos.

AMORTIGUADOR DE GOMA CON **ESTABILIZADORES LATERALES.**

Mod. BI 400 R

CONFIGURACIÓN Y REFERENCIAS.



BIE-400/R

Incorpora un vástago central de acero inoxidable en diferentes métricas.

Longitud: 75 mm

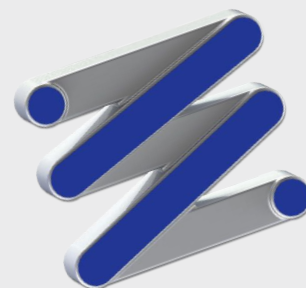
Permite fijar y apoyar máquinas de climatización en zonas con desnivel.



BIRE-400/R

Ofrece una mejora en su sistema de nivelación respecto a su antecesor "BIE-400 R".

Permite fijar y apoyar máquinas de climatización en zonas con desnivel con mayor seguridad.



AMORTIGUADOR DE GOMA CON **ESTABILIZADORES LATERALES.**

Mod. BI 400 R

CONFIGURACIÓN Y REFERENCIAS.



BIR-400/R

Un amortiguador diferente dentro de la familia **MBS/BI-400 R**.

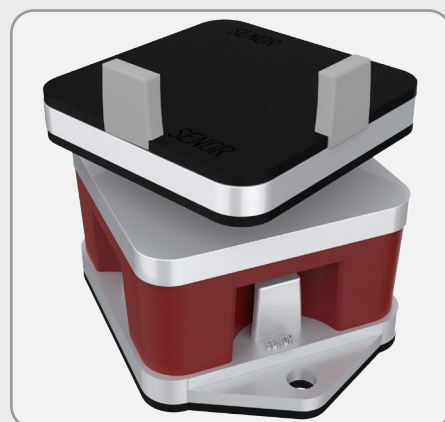
Es un amortiguador de apoyo con plataforma de nivelación. Permite una regulación de hasta 3cm más.



BIR-400/R + PT1

Ofrece un plus tecnológico dentro de la familia **MBS/BI-400 R**.

Es un amortiguador de apoyo con plataforma de nivelación. Incorpora un tope central para sujetar la máquina sin tornillería y permite una regulación de hasta 3cm más.



BIR-400/R + PT2

Ofrece un plus tecnológico dentro de la familia **MBS/BI-400 R**.

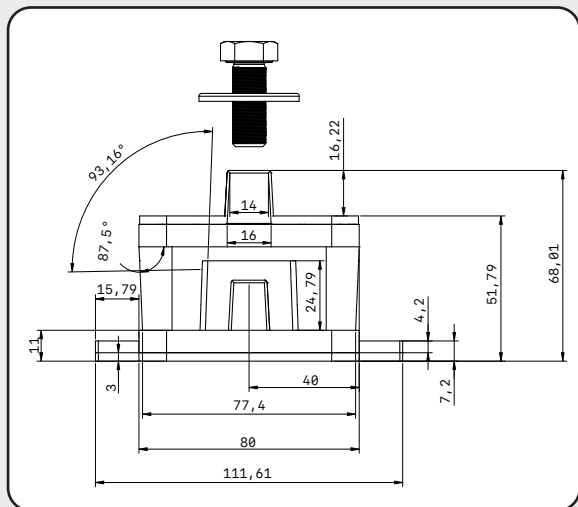
Es un amortiguador de apoyo con plataforma de nivelación. Incorpora dos topes en sus extremos para sujetar la máquina sin tornillería y permite una regulación de hasta 3cm más.

AMORTIGUADOR DE GOMA CON **ESTABILIZADORES LATERALES.**

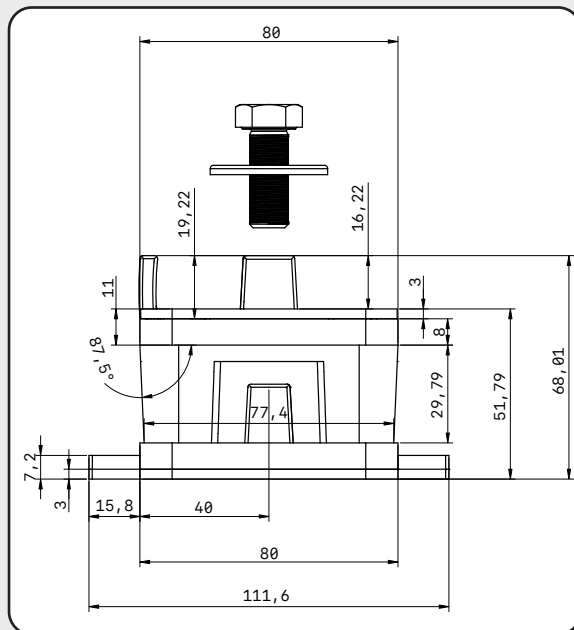
Mod. BI 400 R

Fabricante de sistemas **ANTIVIBRATORIOS.**

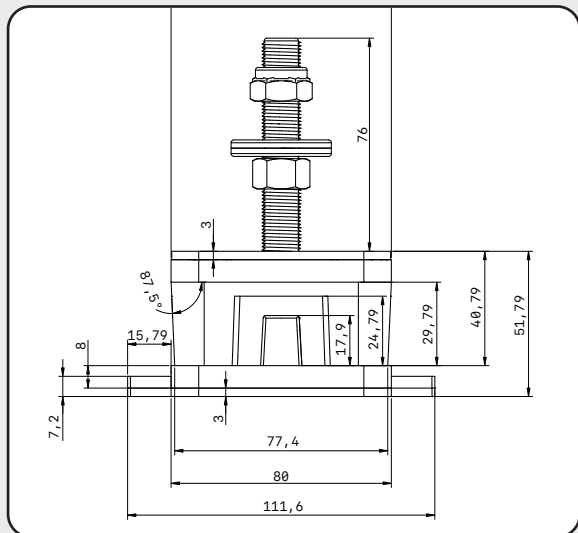
BI-400/R + PT1



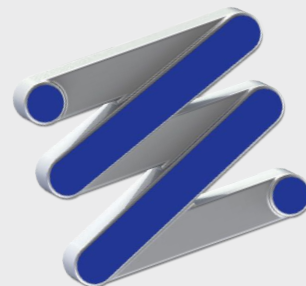
BI-400/R + PT2



BIE-400/R



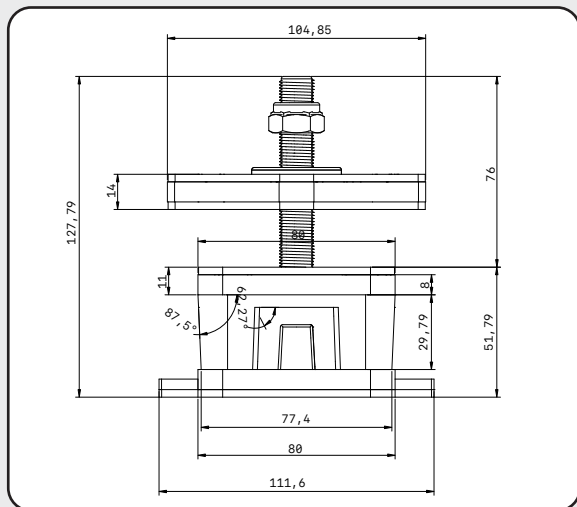
Plano de cotas "NOVEDAD"
Serie MBS/BI-400 R



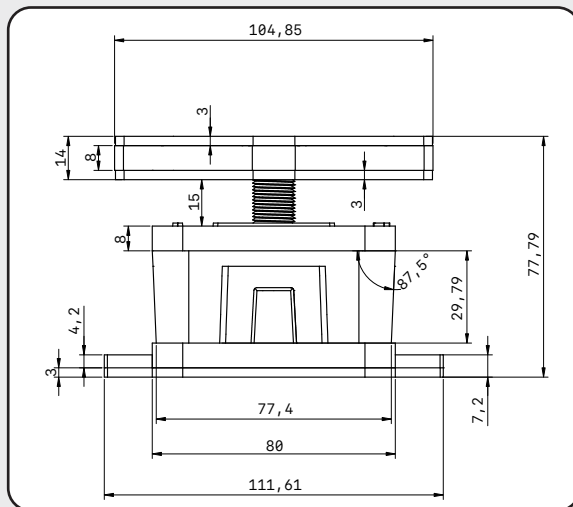
AMORTIGUADOR DE GOMA CON **ESTABILIZADORES LATERALES.**

Mod. BI 400 R

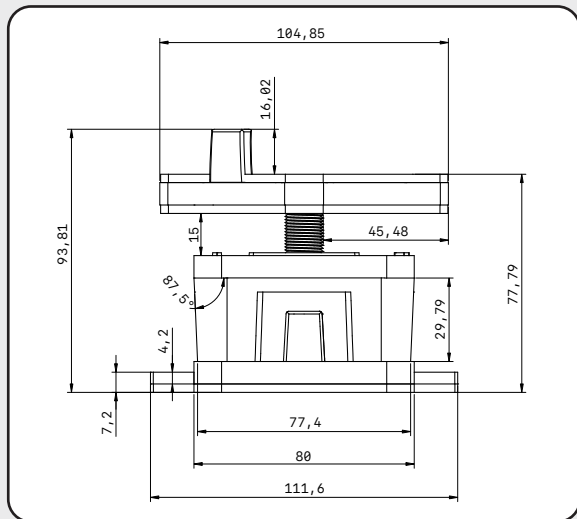
BIRE-400/R



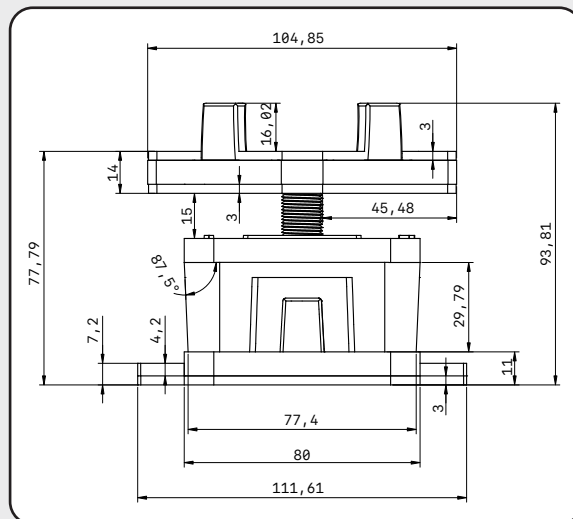
BIR-400/R



BIR-400/R + PT1



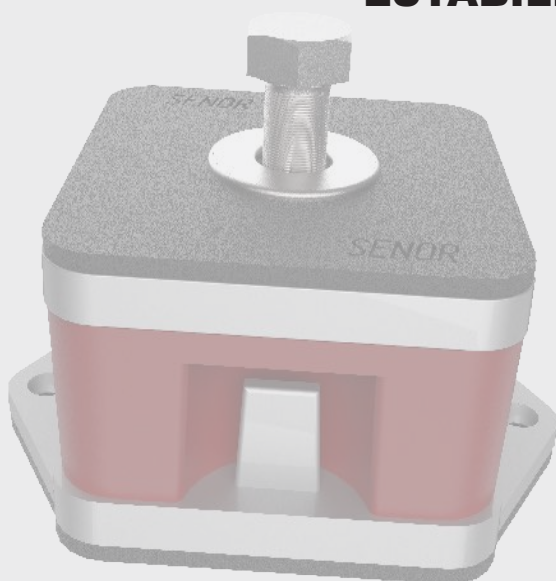
BIR-400/R + PT2



AMORTIGUADOR DE GOMA CON **ESTABILIZADORES LATERALES.**

Mod. BI 400 R

Fabricante de sistemas **ANTIVIBRATORIOS.**

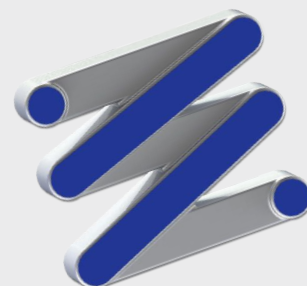


SEÑOR Certifica

Serie MBS/BI 400 R : MÁQUINAS SEMI-INDUSTRIALES.

Todos nuestros productos de la gama industria "MÁQUINAS SOBRE SUELO" para el apoyo de máquinas sobre estructura metálica o suelo de la Serie **MBS/BI 400 R**, tienen una vida de envejecimiento óptima de 10 años. Siempre que su instalación se efectúe en condiciones normales y no estén expuestos a componentes químicos que puedan degradar el producto.

La Serie **MBS/BI 400 R** cumple de forma rigurosa con la UNE 100-153-88: climatización: **soportes antivibratorios : criterios de selección.**



SEÑOR