

MODÈLE 9600/TBM2

SUPPORT ACOUSTIQUE POUR DOUBLAGE DE MUR

Ce modèle 9600 est particulièrement indiqué pour l'installation de cloisons à double structure dans des locaux où le spectre sonore prédomine dans les basses fréquences (cinéma, discothèque, pub, activité industrielle, etc.).

Sa conception apporte une double fonction d'isolation en ce qui concerne les vibrations de la cloison. Le système innovant permet à les équerres de travailler librement pendant la déformation des ressorts et des gommés, dans un sens comme dans l'autre. Cela permet à l'élément élastique en question travailler toujours à la compression axiale.

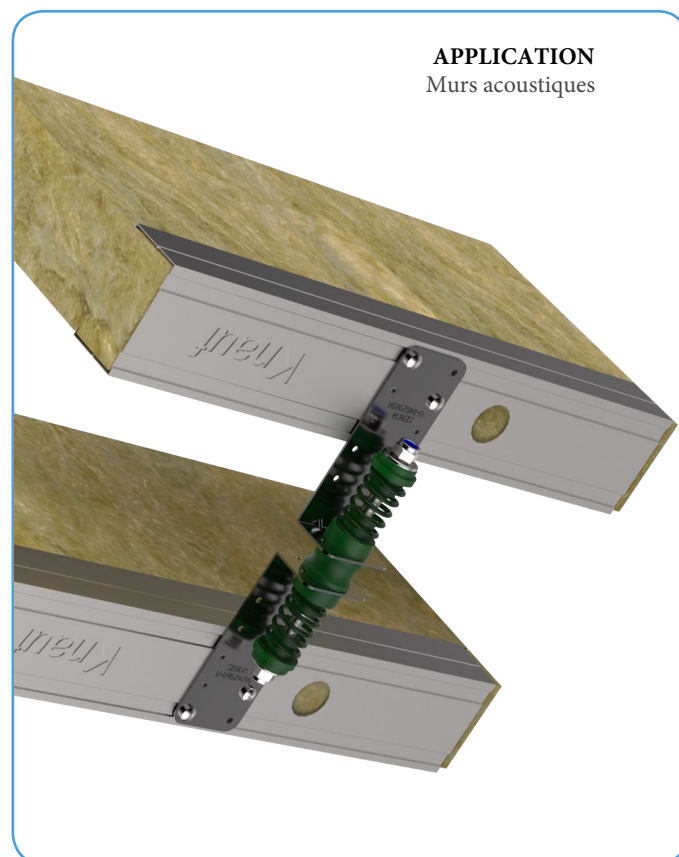
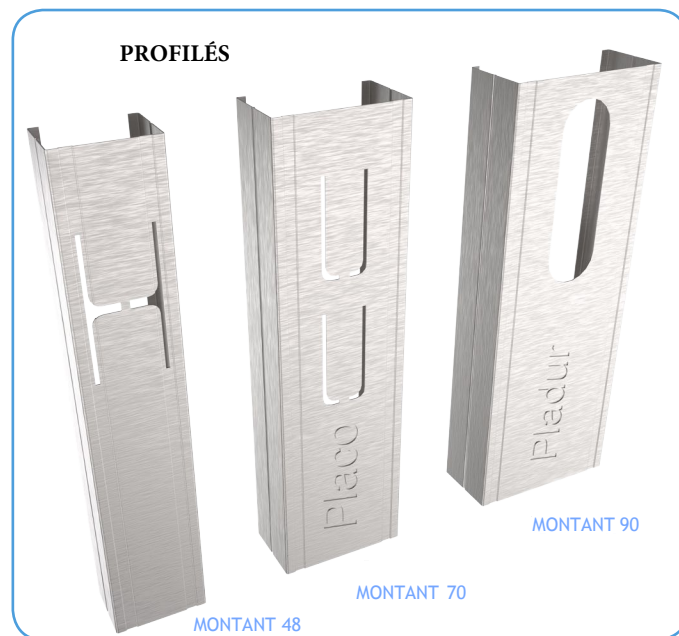
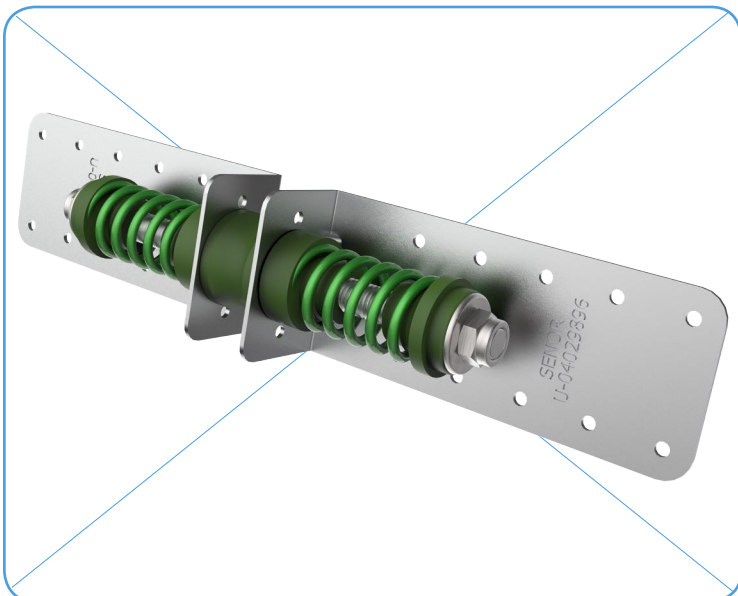
Caractéristiques techniques:

- Élément antivibratoire constitué d'un ressort en acier qui permet d'obtenir des isolations importantes aux basses fréquences et par la caoutchouc qui apporte au système l'amortissement nécessaire.

- Supports métalliques disposant de 10 orifices qui permettent de fixer l'appui au profilé à différentes distances, en fonction de l'épaisseur de la chambre.

- DISPOSITIF DE SÉCURITÉ formé par un axe central métallique et deux rondelles métalliques. En cas d'incendie, le polymère disparaît mais le dispositif de sécurité permet de maintenir la fixation mécanique, en évitant l'effondrement de la cloison.

*Système enregistré auprès de l'Office espagnol des brevets et des marques.



REF.

MODÈLE

ÉPAISSEUR (mm)

PROFILÉ

EMBALLAGE

SE-9600/TBM2

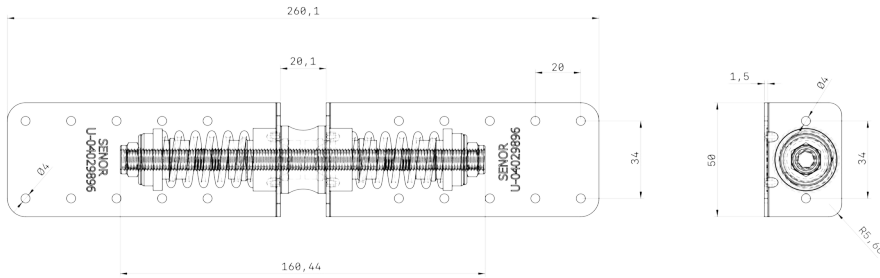
9600

1,5

MONTANTE

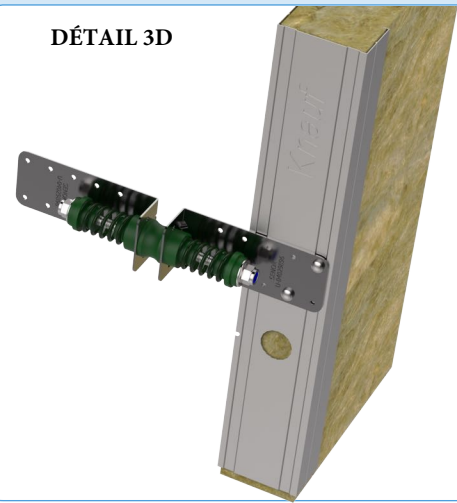
25 U/C

COTES
Mod. 9600/TBM2



VUE LATÉRALE

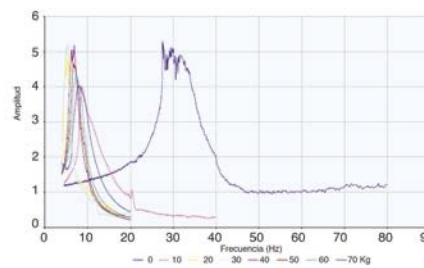
DÉTAIL 3D



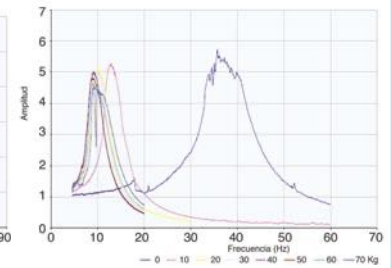
COMPORTEMENT DYNAMIQUE

CHARGE (Kg)	BALAYAGE (Hz)	FRÉQUENCE RÉSONNANCE (Hz)	AMPLIFICATION RÉSONNANCE	NIVEAU D'ISOLATION (%)
0	0-30	27,52	5,31	-430,92
10	0-30	7,54	4,02	93,26
20	0-30	5,53	5,13	96,48
30	0-30	4,28	5,22	97,92
40	0-30	5,82	5,19	96,09
50	0-30	6,69	4,68	94,77
60	0-30	7,22	4,33	93,86
70	0-30	7,79	4,03	92,77

SE-9600/TBM2 (TRACTION)



SE-9600/TBM2 (COMPRESSION)



MISE EN OEUVRE



1



2



3



4