

Modelo FTD-NIVEL 47

Un **MUNDO** de soluciones **ACÚSTICAS**



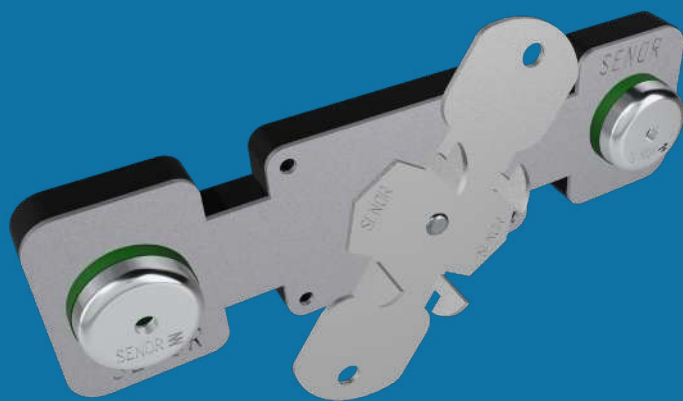
www.SENOR.es



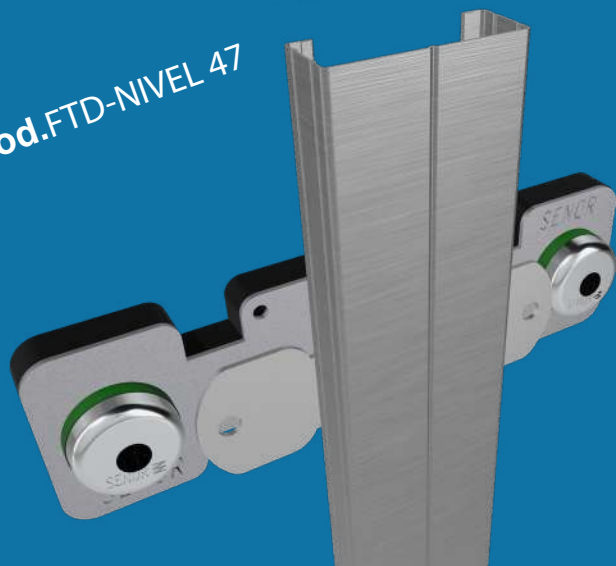
YouTube

*SENOR Aisladores acústicos

Manual de **USO**

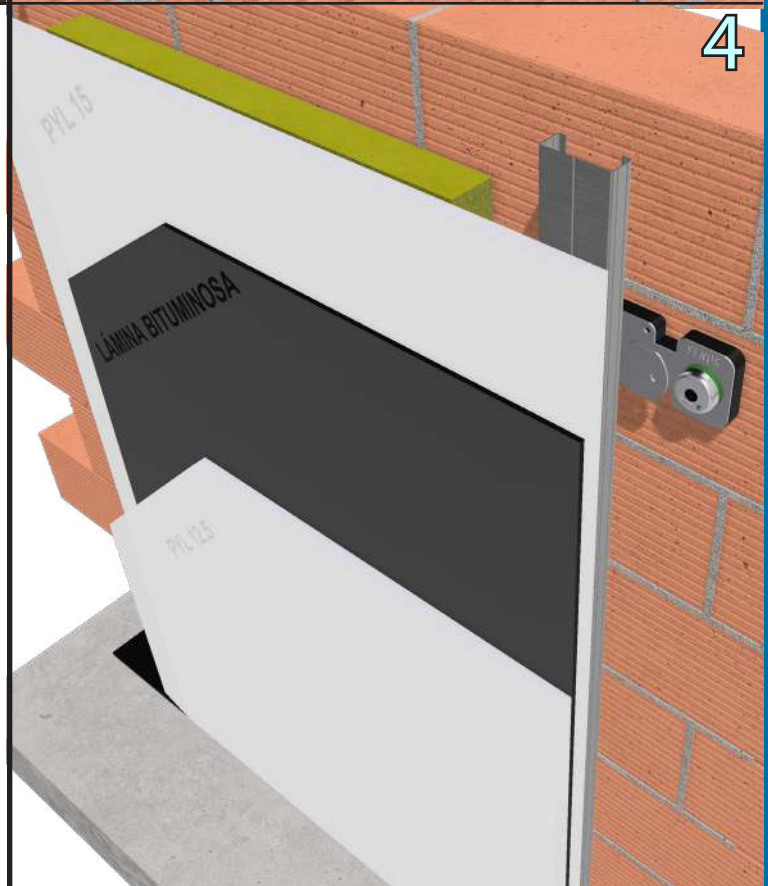
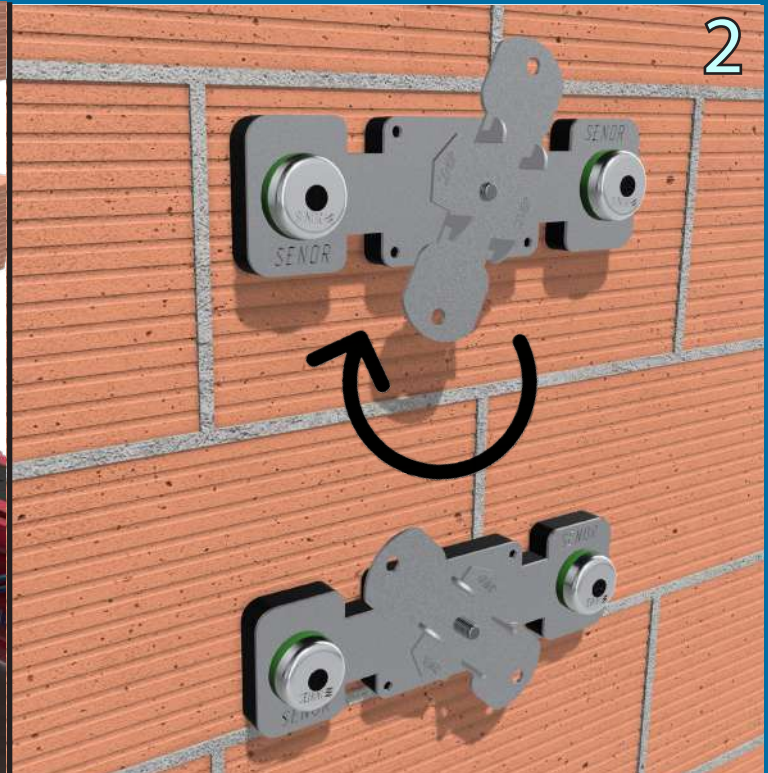
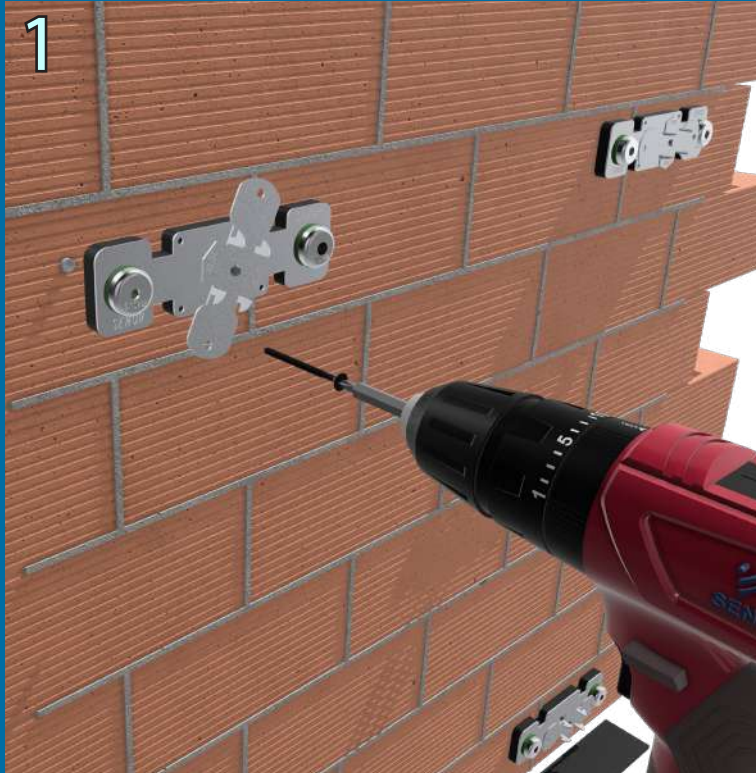


Mod.FTD-NIVEL 47



Instrucciones de **USO:**

Amortiguador polimérico para el aislamiento de trasdosados y techos acústicos



Importante!!

Amortiguador de goma con **fijación regulable** a los perfiles de acero **TC47** o SIMILAR.
Corrige fácilmente las imperfecciones o desplomes de la estructura original.