

# Modelo 7600/7602 TB2

Un **MUNDO** de soluciones **ACÚSTICAS**



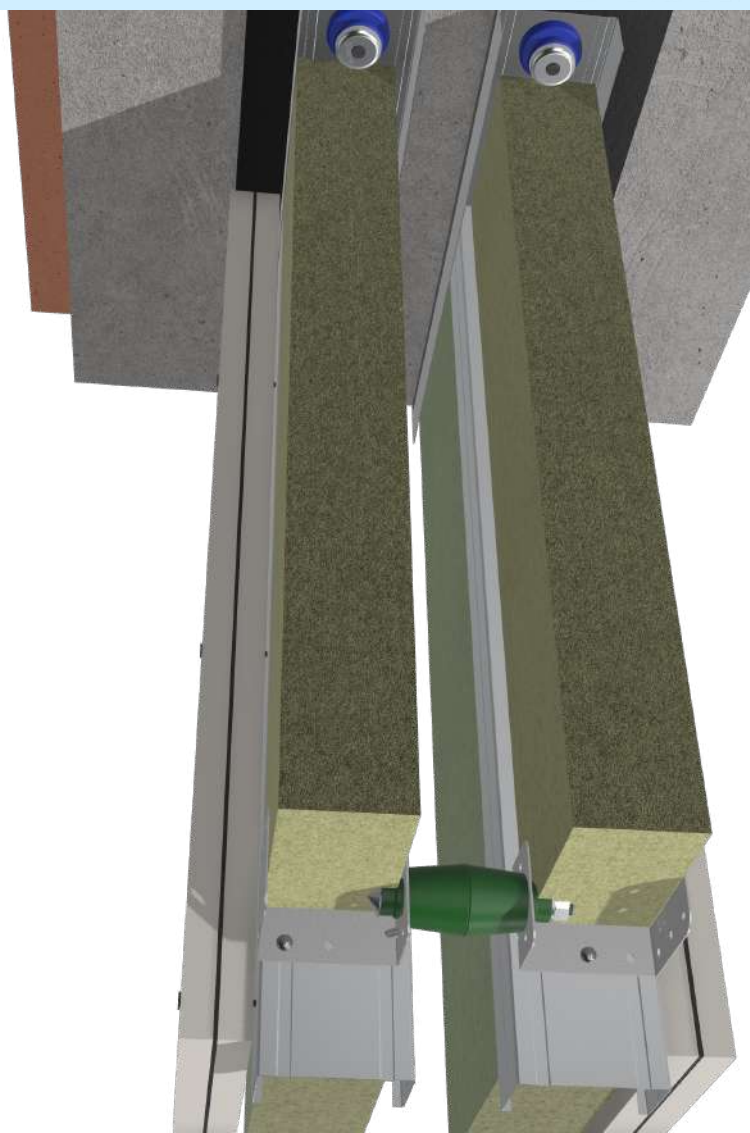
[www.SENOR.es](http://www.SENOR.es)



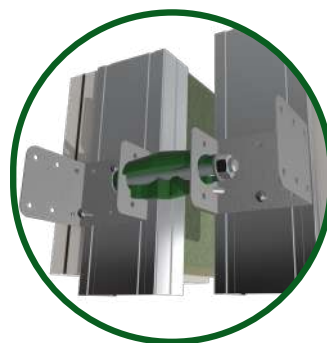
Manual de **USO**

Mod.7600-TB2  
"1,5mm"

Mod.7602-TB2  
"0,8mm"



**PATENTADO**



**TABIQUE Acústico**  
Modelo **7600/02-TB2**

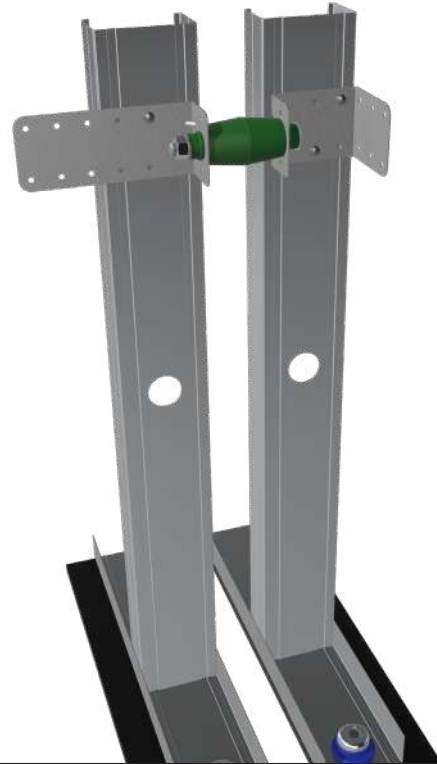
Instrucciones de **USO:**

Amortiguador polimérico para la realización de tabiques acústicos

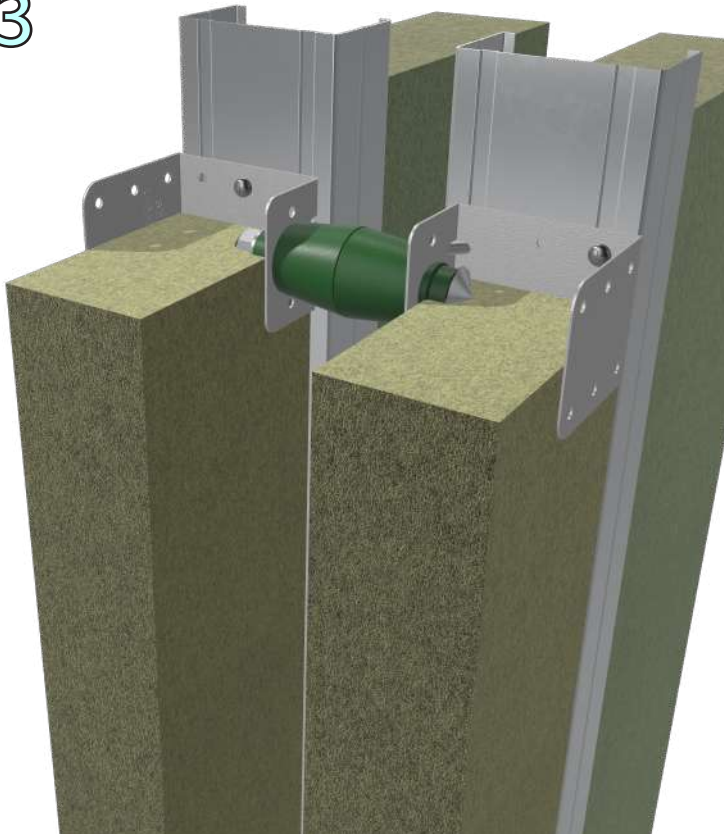
1



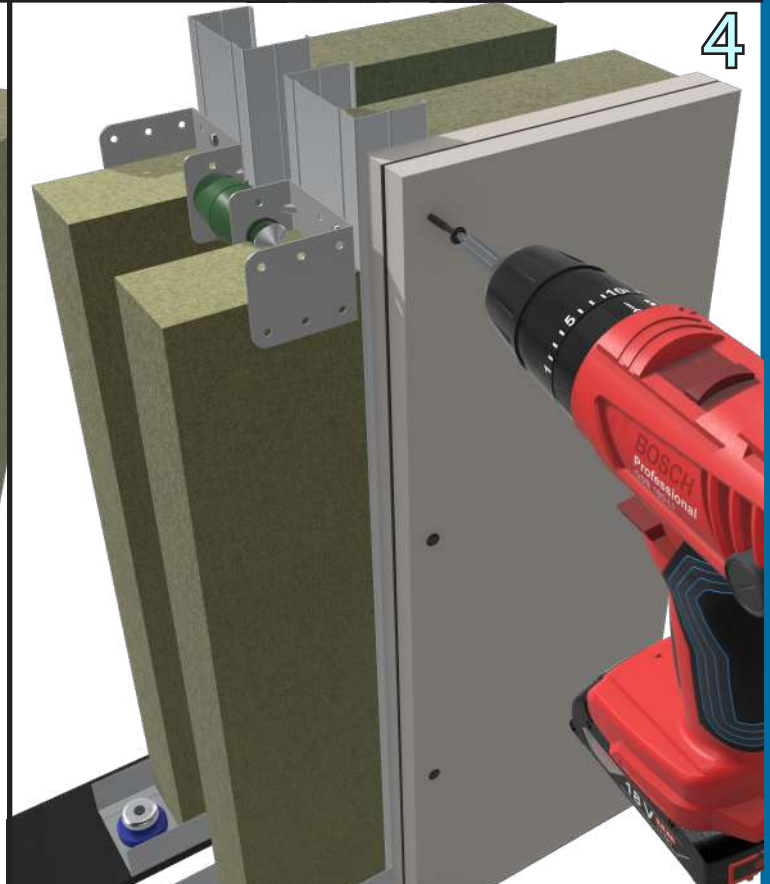
2



3



4



**Importante!!**

Se recomienda el uso de la gama **TAV-500/11** para la sujeción y aislamiento de los canales