

Modelo
STRIB CAB



Un **MUNDO** de soluciones **ACÚSTICAS**

www.SENOR.es



*SENOR Aisladores acústicos

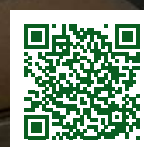
Manual de **USO**

STRIB CAB 75 A



STRIB CAB 45 V

TECHO ACÚSTICO
(Perfil de grandes luces)

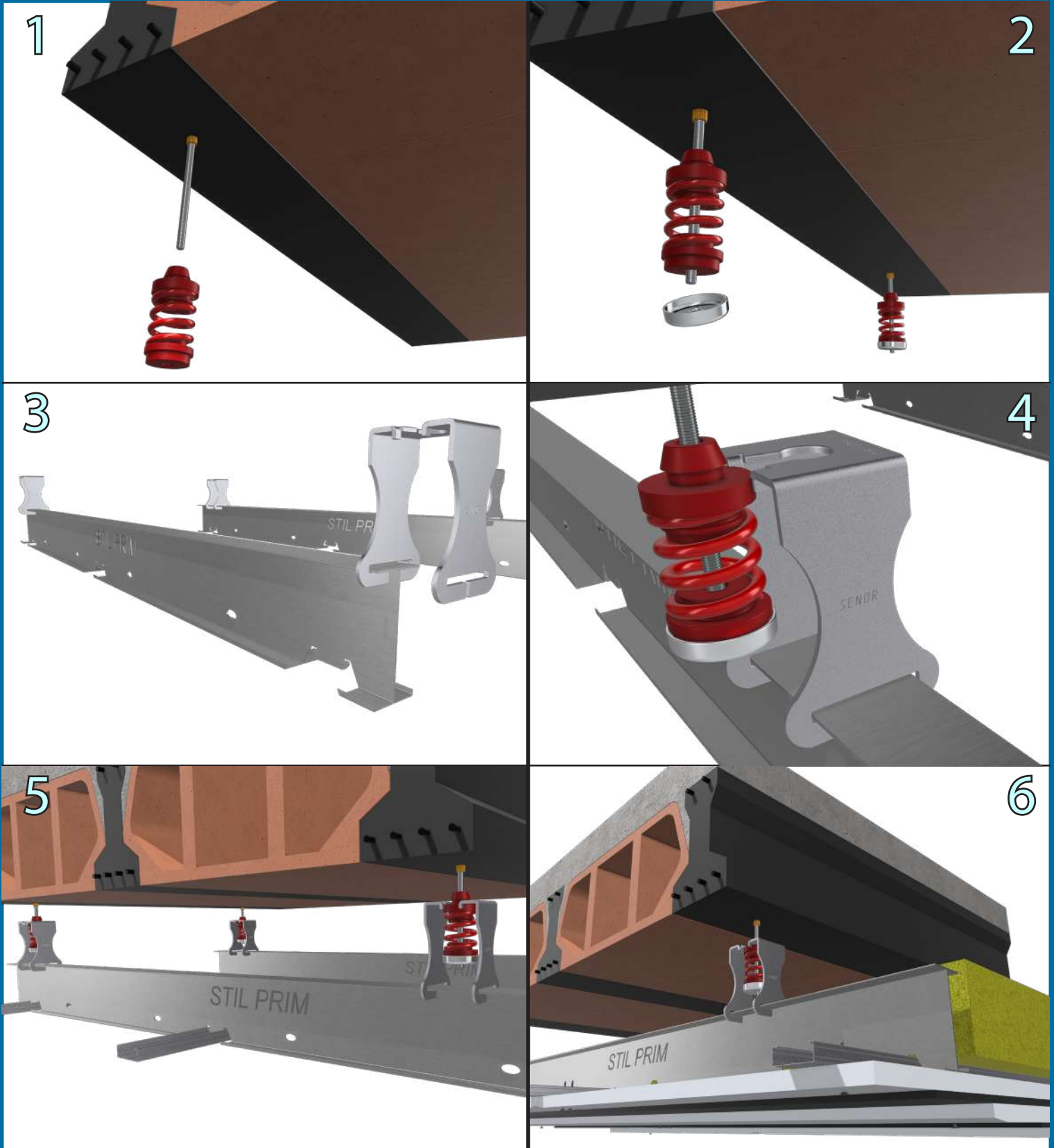


Mod. STRIB CAB

Nº PT
U. 009901248

Instrucciones de **USO:**

Amortiguador **HÍBRIDO** con tope de bloqueo "CUG"



Importante!!

La gama **STRIB CAB** posee una adaptación muy rápida al perfil **STIL PRIM 100**, con un simple gesto, el perfil queda fijado al amortiguador.