

YouTube

SENOR Aisladores Acústicos

Ref. TBF-SPLIT

SENOR   
Manual de USO

Máquinas  
SPLIT

Un MUNDO de soluciones ACÚSTICAS  
[www.SENOR.es](http://www.SENOR.es)



Montaje para  
SPLIT DOMÉSTICO



## Ref. TBF-SPLIT

### Instrucciones de **USO:**

Un amortiguador antivuelco para el apoyo de máquinas de clima sobre escuadra



**1:** Colocamos el aislador en la escuadra metálica

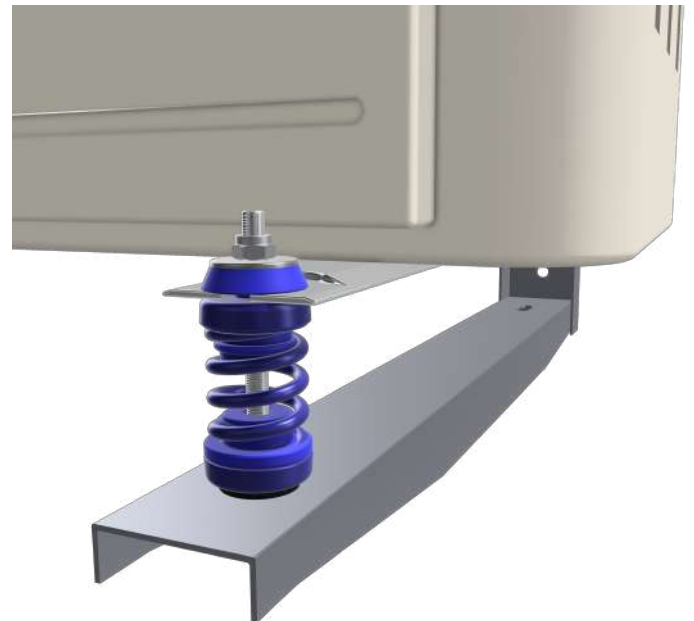


**2:** Lo ajustamos por la parte inferior mediante la arandela y la tuerca autoblocante



**3:** Apoyamos el equipo sobre el aislador

**4:** Posicionamos la arandela de goma, la arandela metálica y la tuerca autoblocante **SOBRE LA PATA DEL EQUIPO** y ajustamos para su fijación



**Nota:** Este producto se suministra con tuercas, arandelas metálicas y arandela de goma para su correcta fijación