

## TECHO DESMONTABLE CON PERFIL T-24

# SE-105/PC



### Información del modelo.

SE-105-PC "Sistema Patentado / Nº 200002614". Único en el mundo que se adapta directamente a cualquier tipo de perfil primario. T-24. Provisto de un diseño revolucionario con forma de cuello de garganta con embutición. Éste nos permite corregir la nivelación del techo sin necesidad de soltar el perfil.

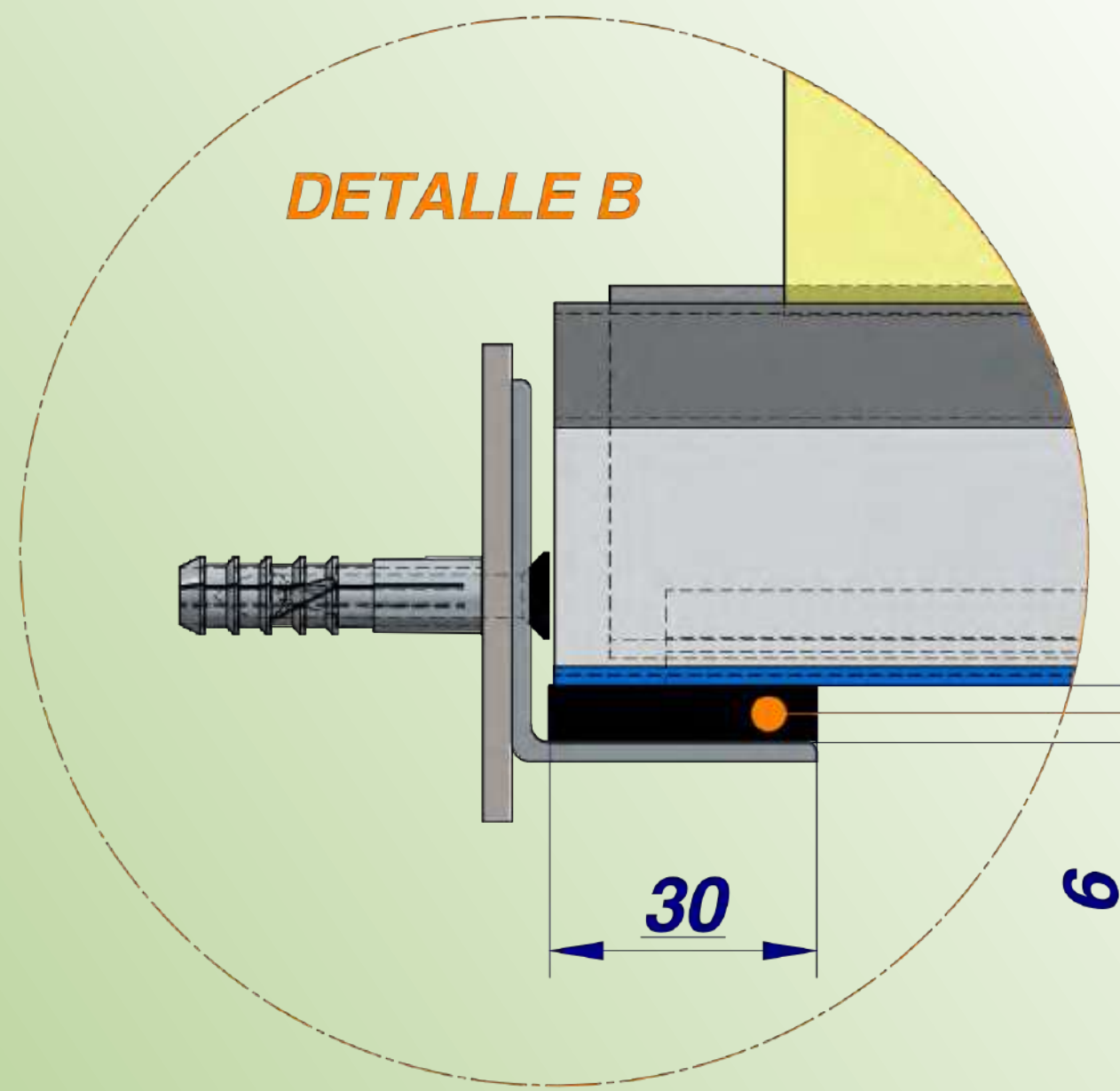
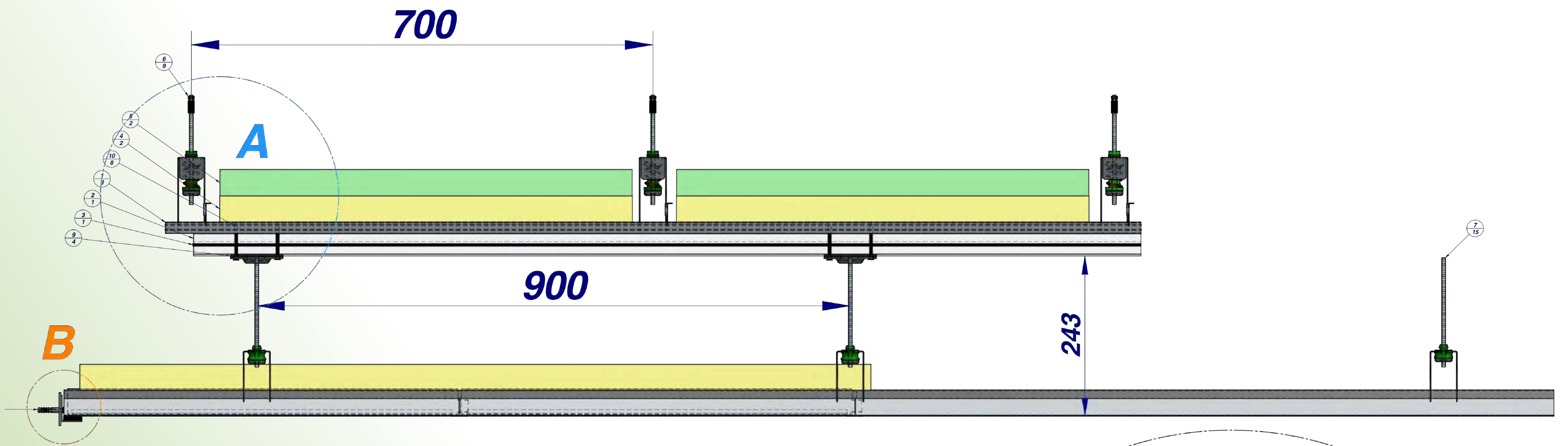
#### ¿Cuáles son las principales ventajas de estos sistemas?

Las principales ventajas del 105-PC son erradicar la contaminación por energía vibromecánica y lograr acabados de altísima calidad con menor esfuerzo y coste (€).

Son amortiguadores constituidos por un polímero de gran resistencia. Fabricados de forma rigurosa para cumplir con la norma UNE EN 13964.

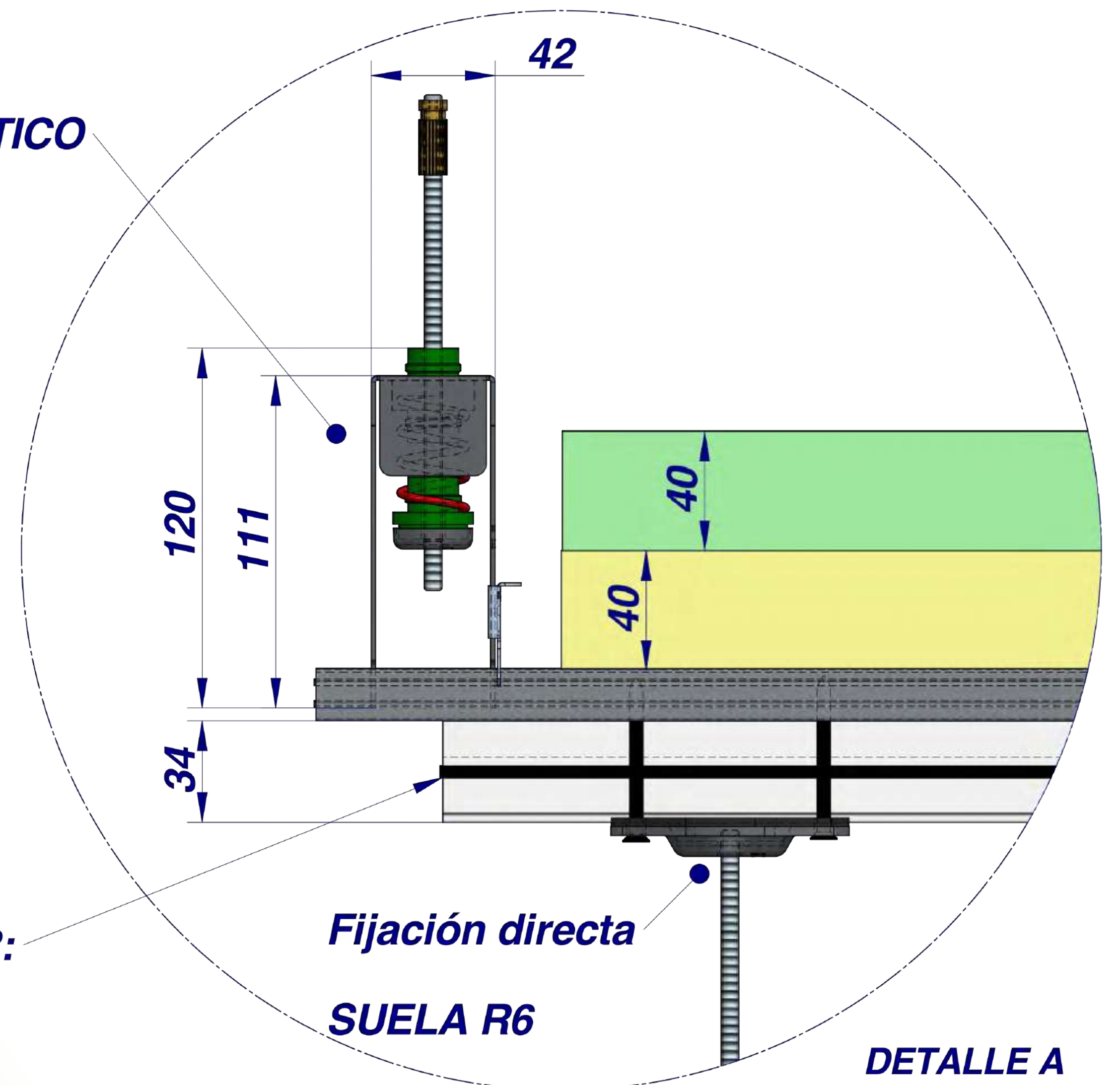


# SE-105/PC



**AMORTIGUADOR TECHO ACÚSTICO**  
**SE-4725V/MDS**

**LÁMINA MICROCELULAR**  
**BEC-6x30mm**

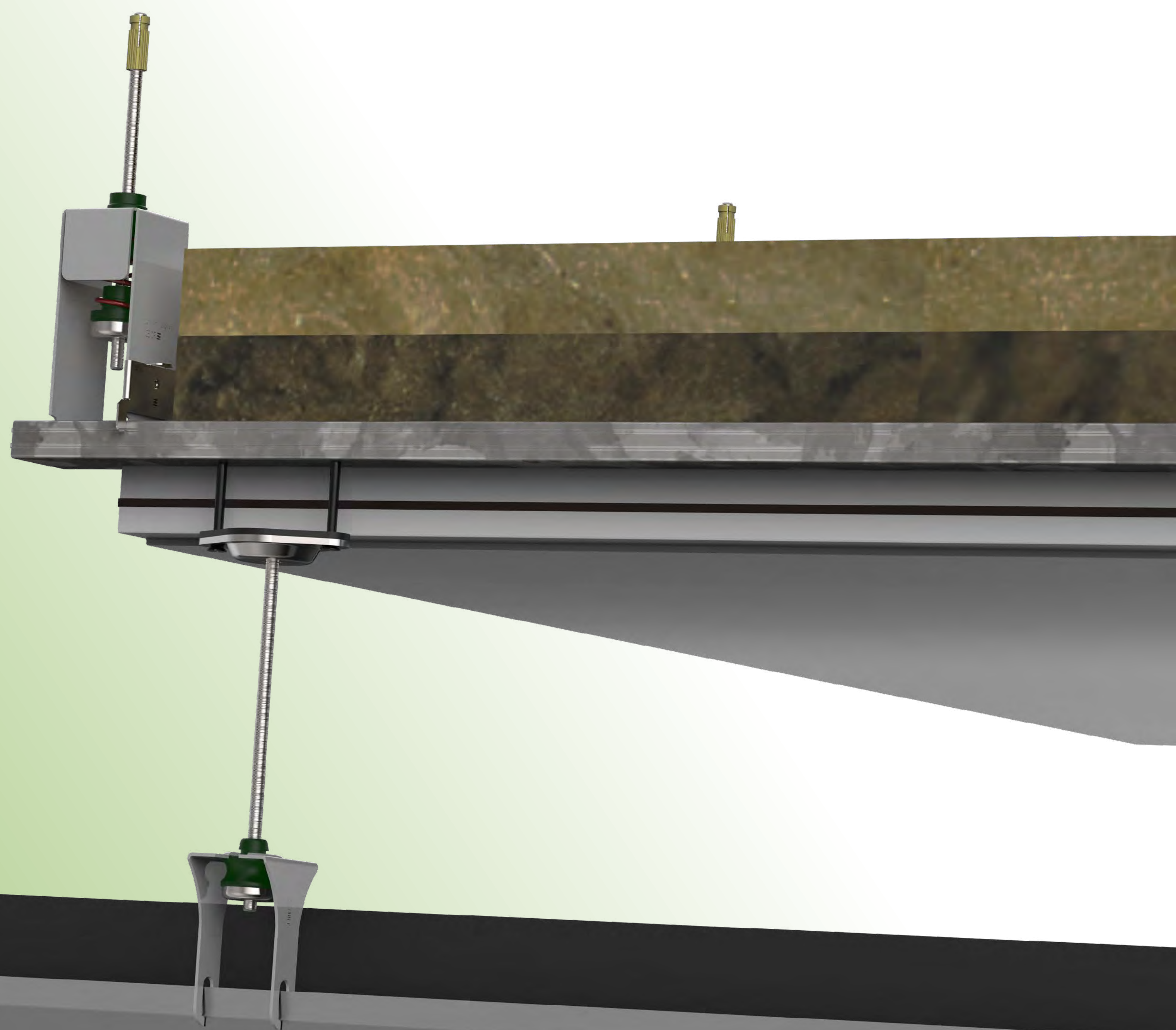


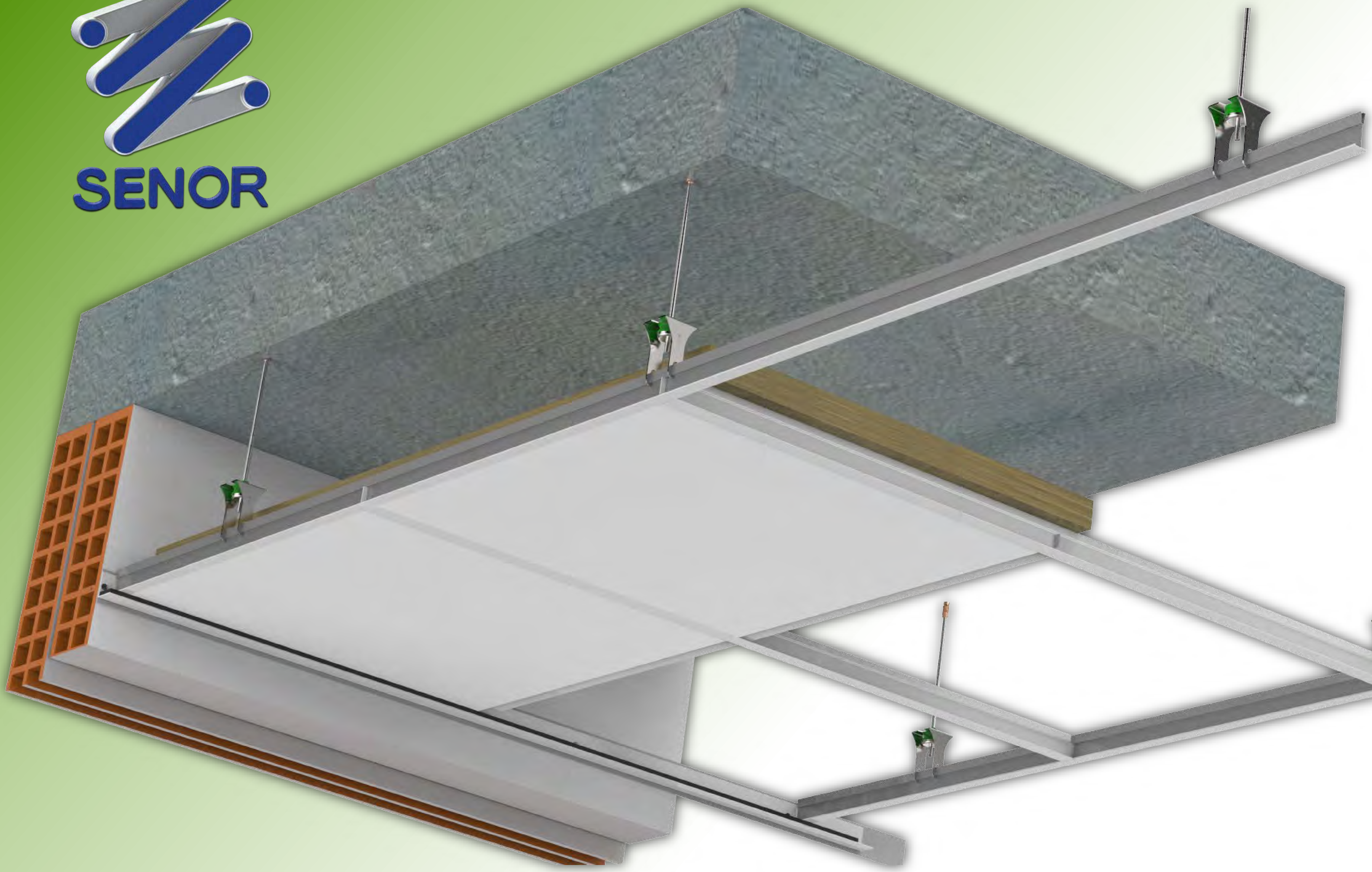
**SÁNDWICH FORMADO POR:**  
**PYL 15 + MAD4 + PYL 15**

**Fijación directa**  
**SUELA R6**

**DETALLE A**

Número de elemento	Nombre artículo sin extensión	Cantidad
1	MAESTRA 4717 Knauf	3
2	DOBLE PYL-15	1
3	MAD 4	1
4	ARENA 40	2
5	ACUSTILAINE	2
6	SE-47M DS	9
7	VARILLA M6	15
8	TECHO DESMONTABLE	1
9	SUELA R + CAUCHO	4
10	TORNILLO PM-55	8





## Rendimiento Dinámico Máximo.

Referencia	Valor de carga máx. (N)	Flecha (mm)	Fr. natural (Hz)*
SE-105 PC	250N	7,00	11,50

## Carga de rotura.

### ENSAYOS: CARGA MECÁNICA

**Denominación/Marcas:**  
Máquina de ensayos RIEHLE

**Código:**  
ME 035003

**Trazabilidad/Fecha de calibración:**  
LABEIN / 13 Mayo 1999

**Resultados obtenidos:**  
Muestra aislador MOD. 105.  
**Carga de rotura 100 Kg.** Modo de fallo:  
se desprende de la carcasa metálica  
el cuerpo elástico de caucho.



Disposición del ensayo



Muestra bajo carga de 50 kg



Muestra bajo carga de 75 kg



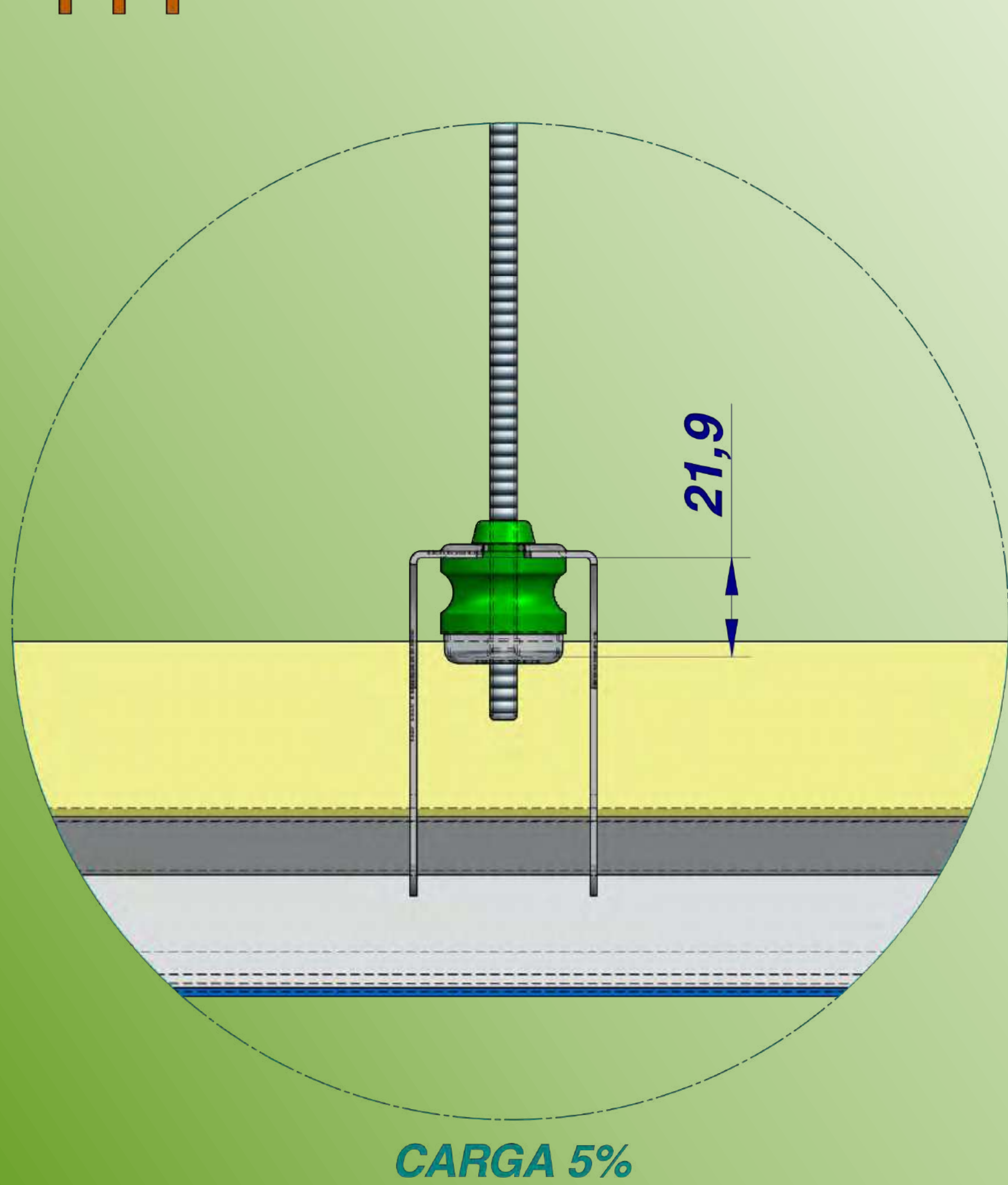
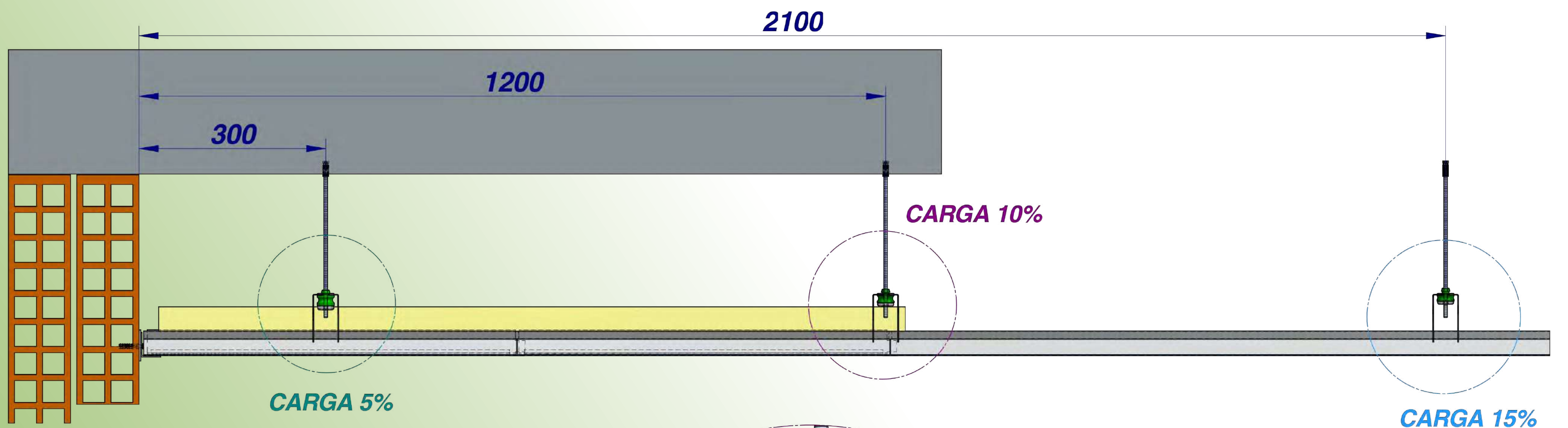
Muestra de fallo 100 kg

**Nota:** Resultados validos solo para la muestra ensayada.

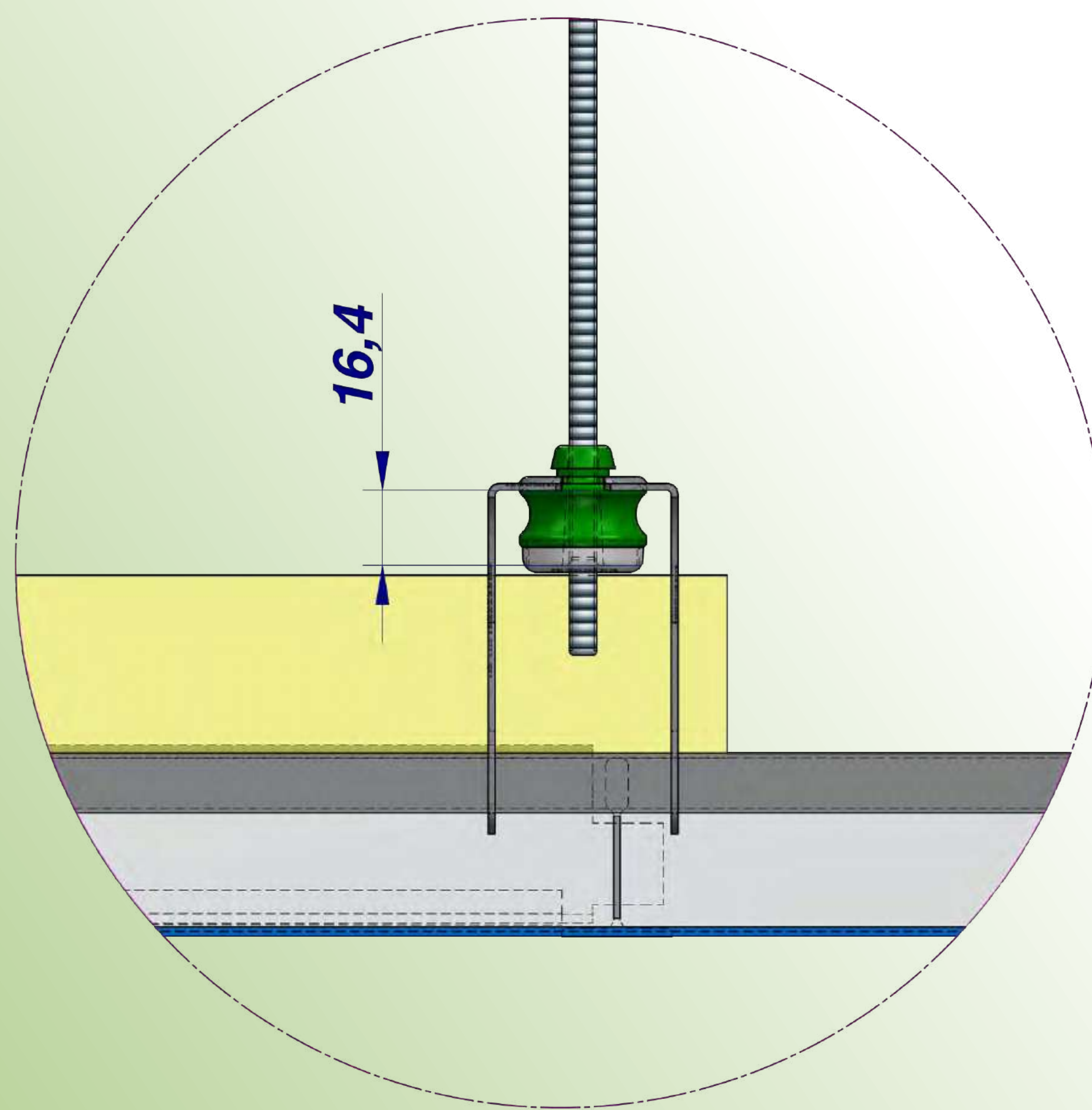
SEÑOR

# SE-105/PC

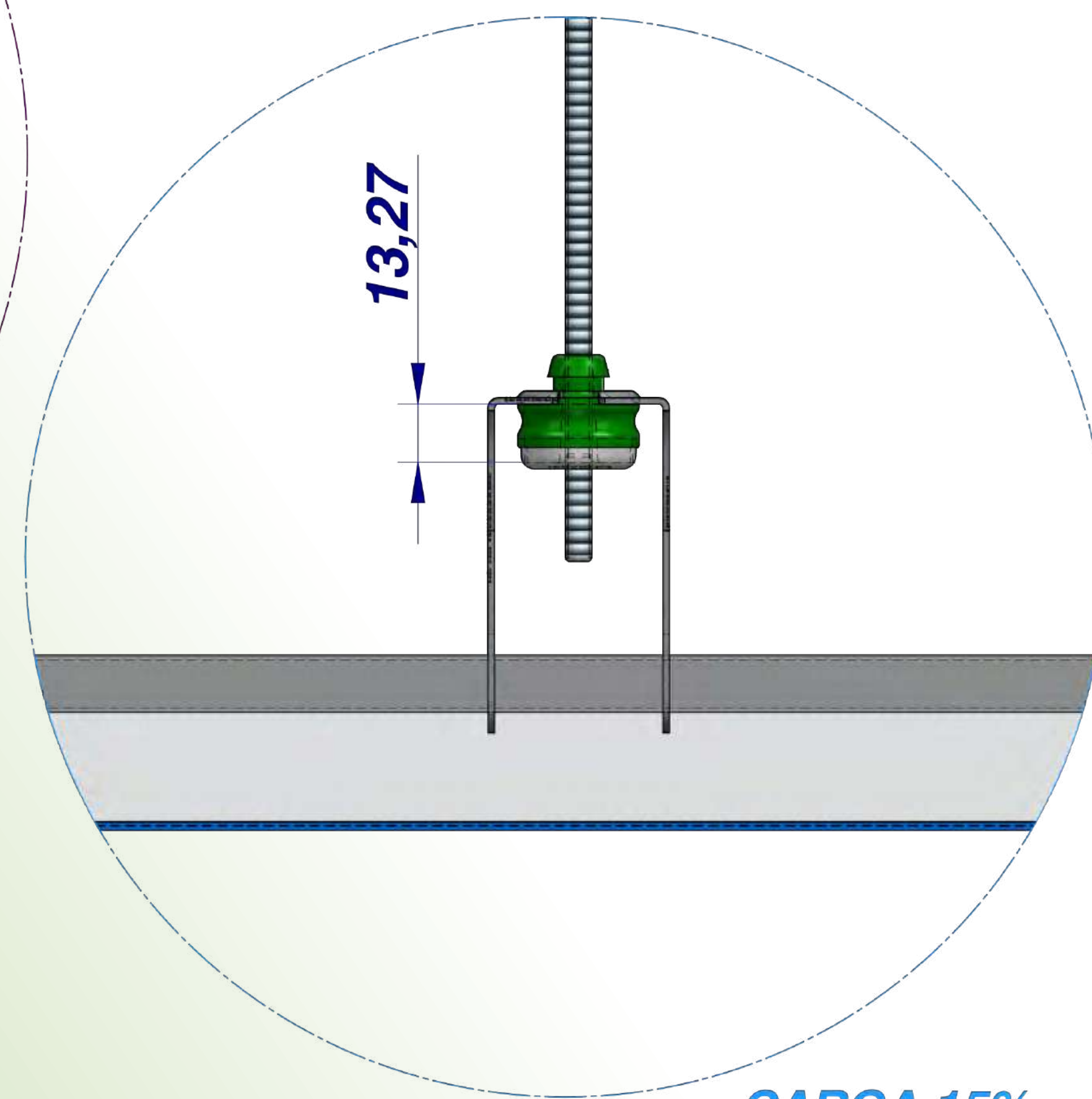
Respuesta del amortiguador según distancia del perímetro.



CARGA 5%



CARGA 10%



CARGA 15%

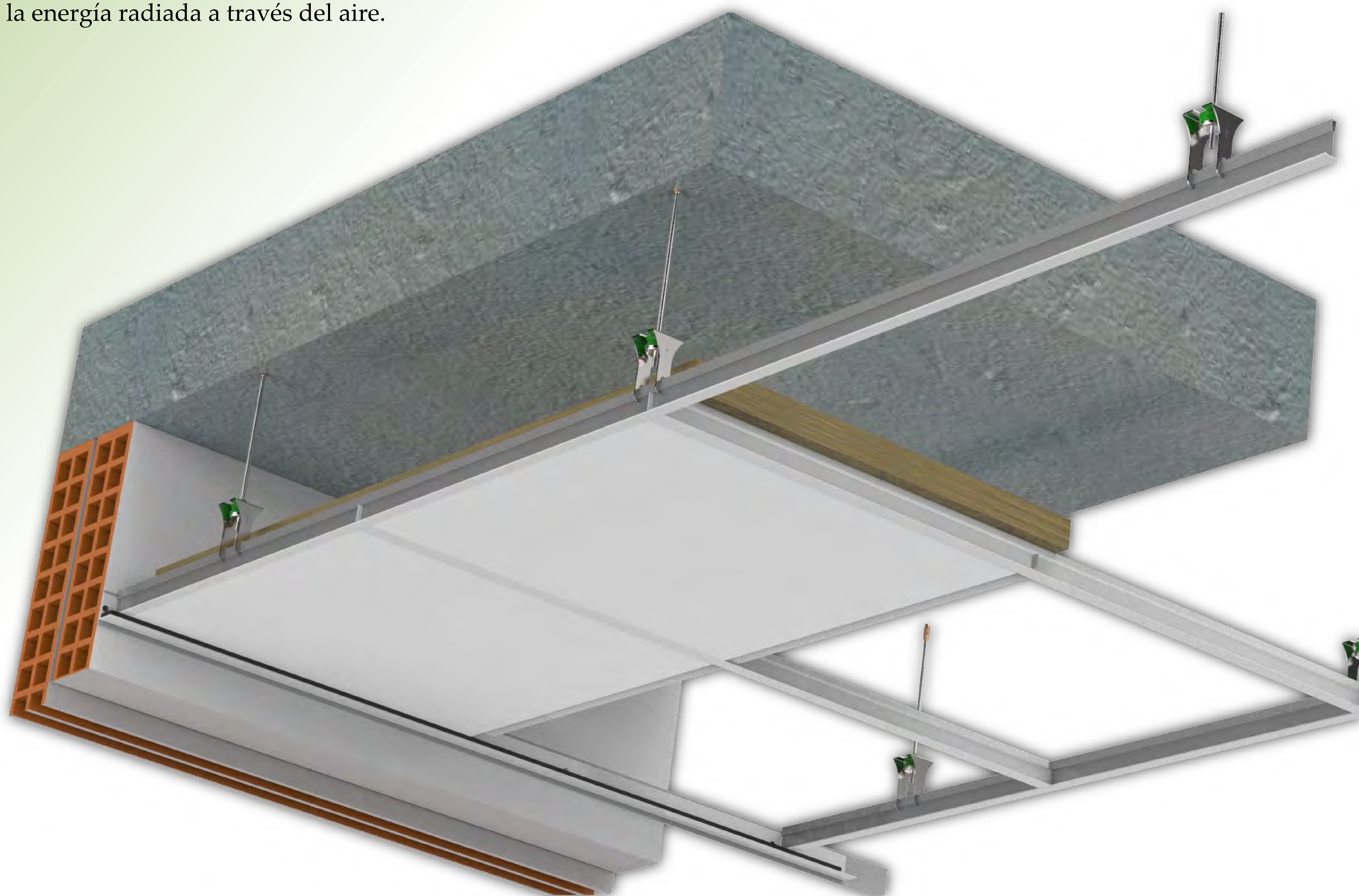
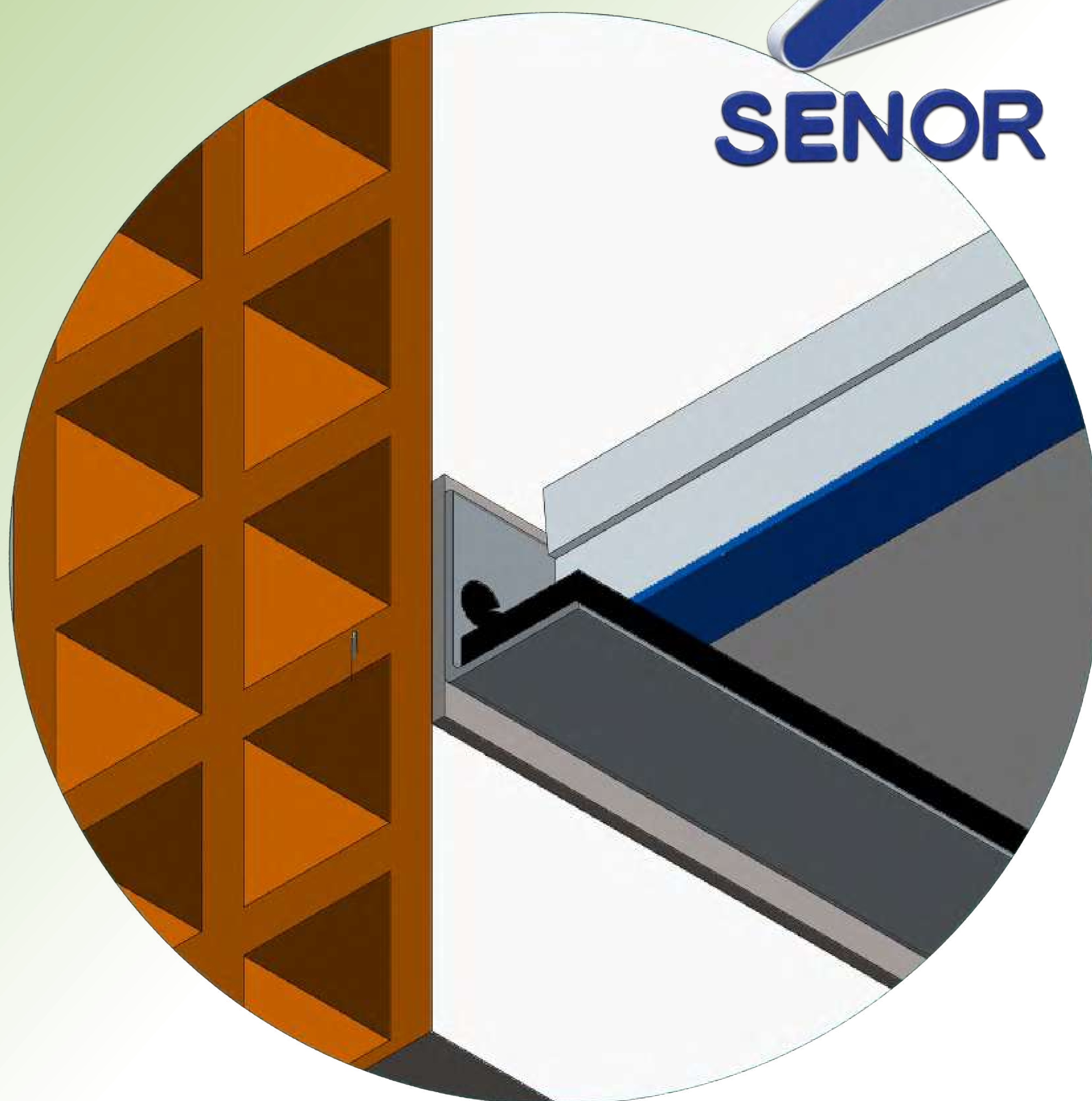
## Información importante.

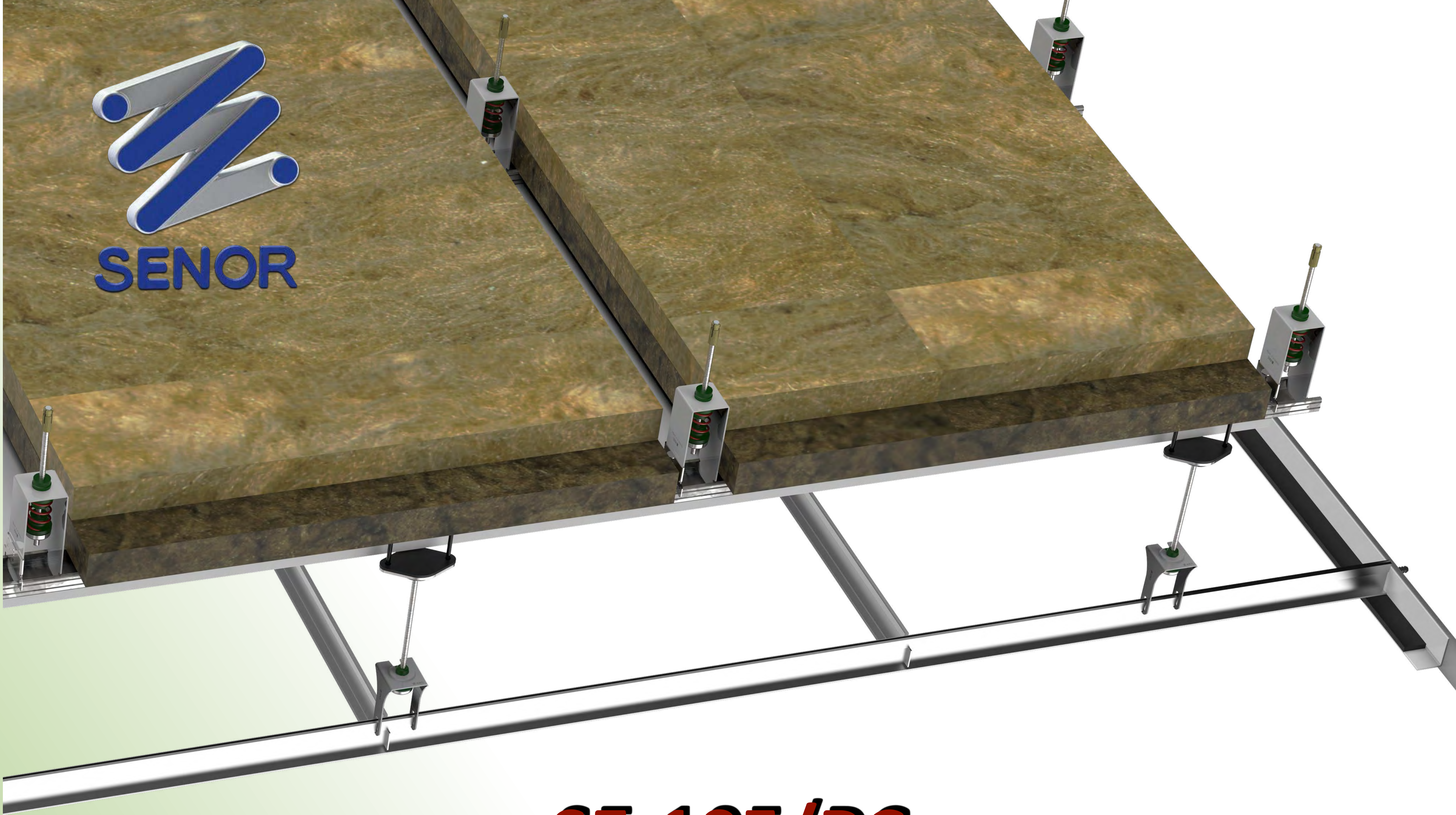
Como podemos apreciar en el detalle anterior, tendremos respuestas distintas del amortiguador en función de la distancia con respecto al perímetro. Es decir, el angular ha restringido su movimiento axial por tanto, el soporte más próximo al perímetro no trabaja de forma apropiada pudiendo entrar en empatía con el sistema y producir un grado de amplificación y contaminar el sistema.

Desde nuestro **Dpt. Técnico SEÑOR**; recomendamos cualquier tipo de ligazón con la solución planteada y los muros del inmueble. Para ello recomendamos colocar una lámina micro-celular **tipo BEC-6** en todo recorrido longitudinal del angular para el apoyo del perfil primario T-24 + la placa de escayola. Ver **DETALLE**.

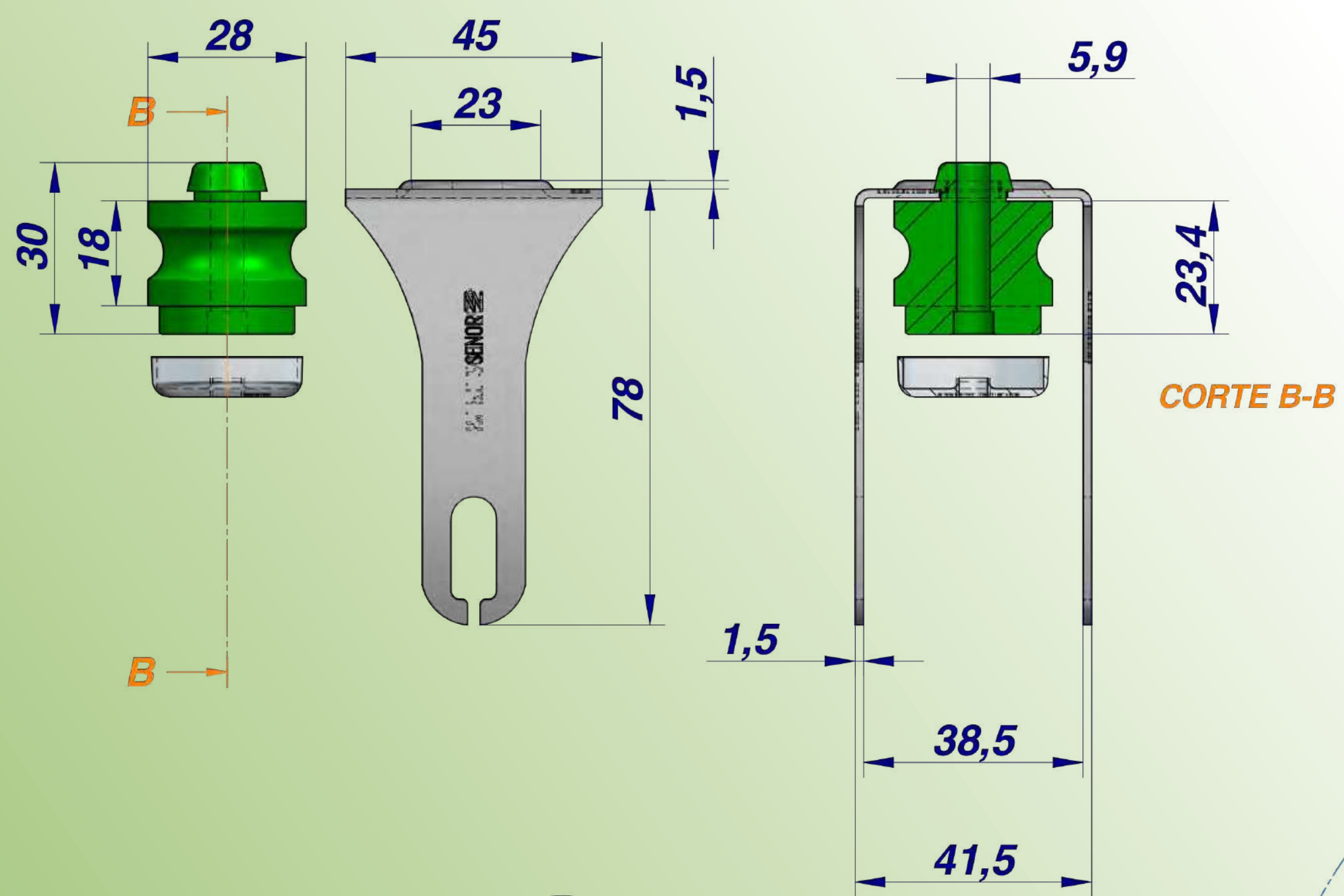
## Montaje correcto:

Al colocar la banda micro-celular entre el angular y el perfil T-24 + la **placa de escayola**, evitamos cualquier tipo de ligazón entre el sistema acústico y los muros de la sala y, al mismo tiempo, conseguimos que el amortiguador más próximo al perímetro trabaje de forma adecuada al no restringir su movimiento axial. Pudiendo erradicar más del 90% de la energía vibro - mecánica proveniente de la energía radiada a través del aire.





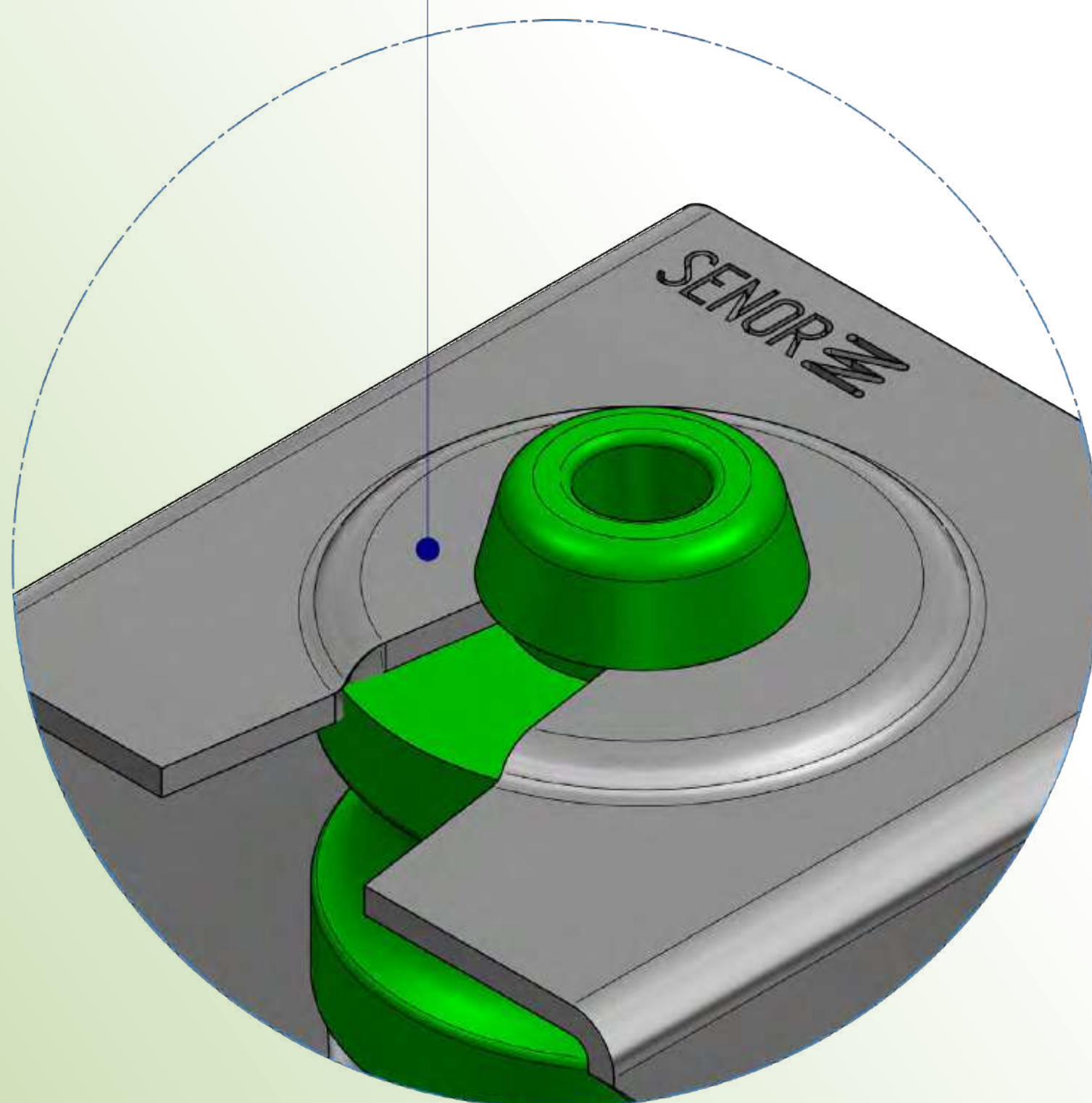
# SE-105/PC



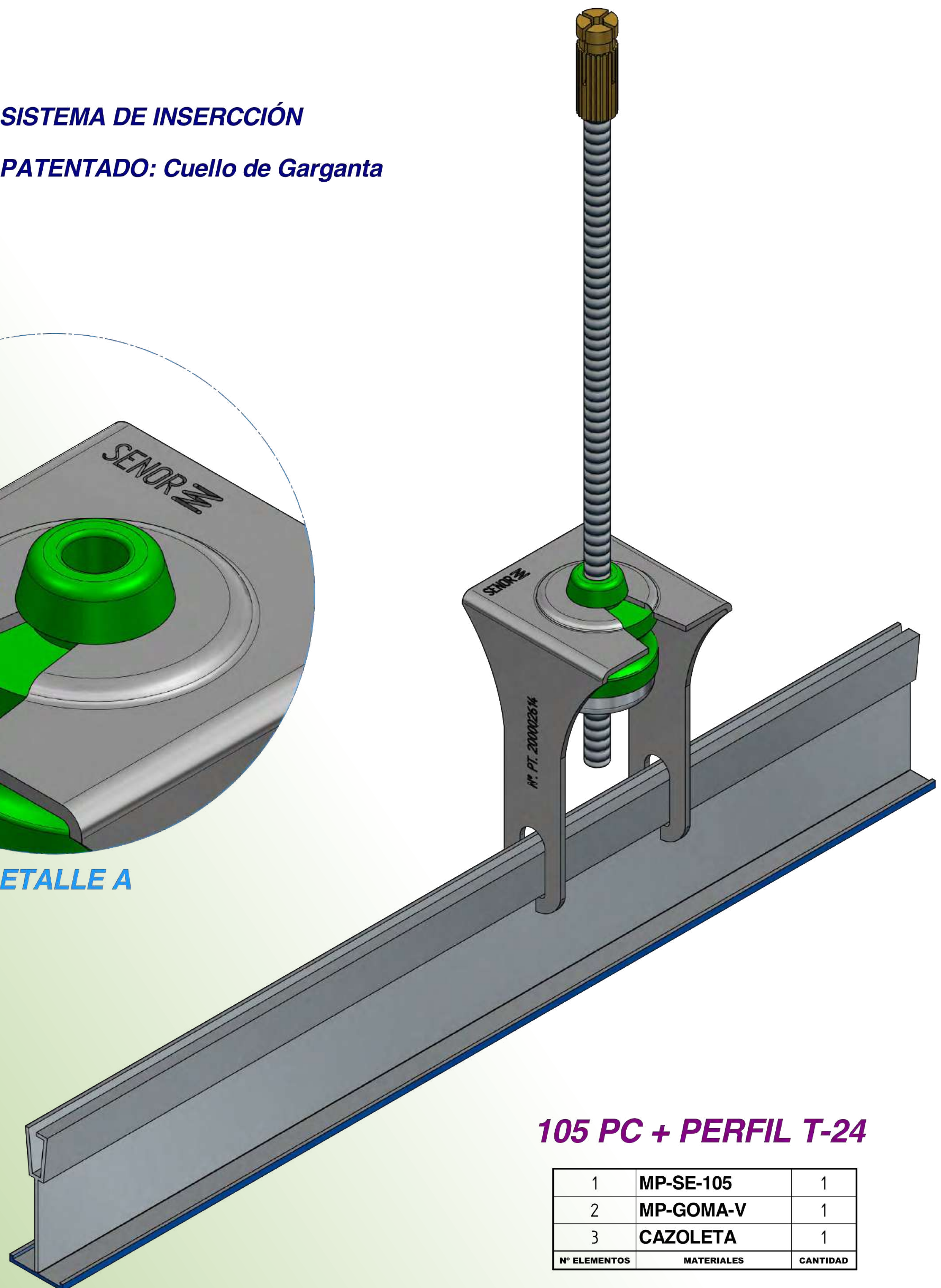
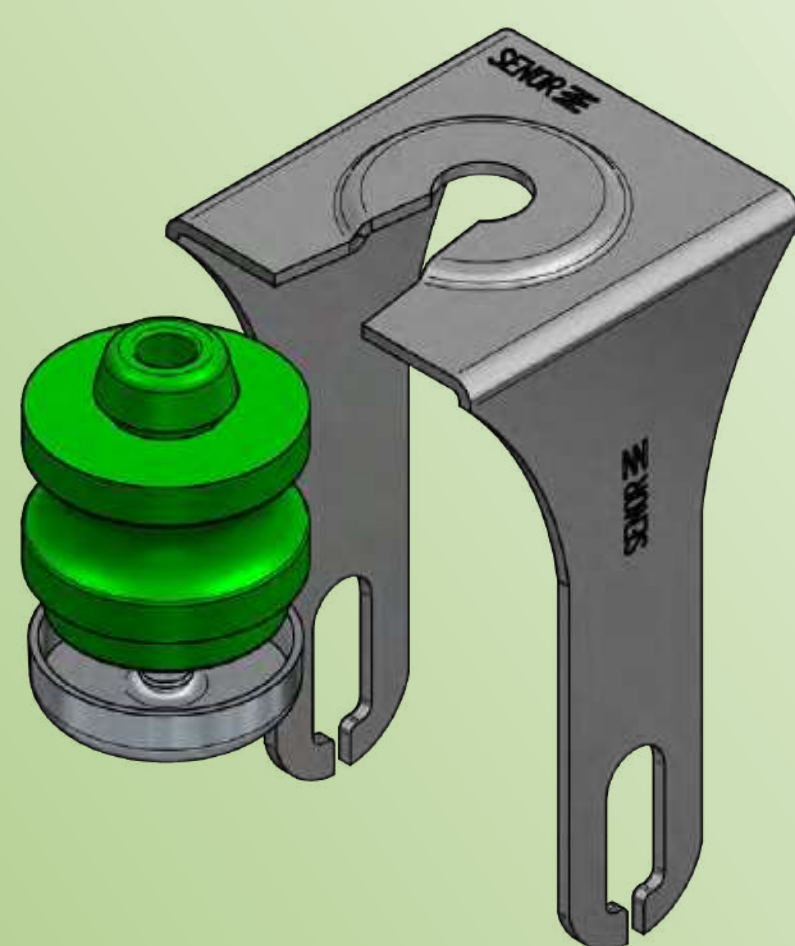
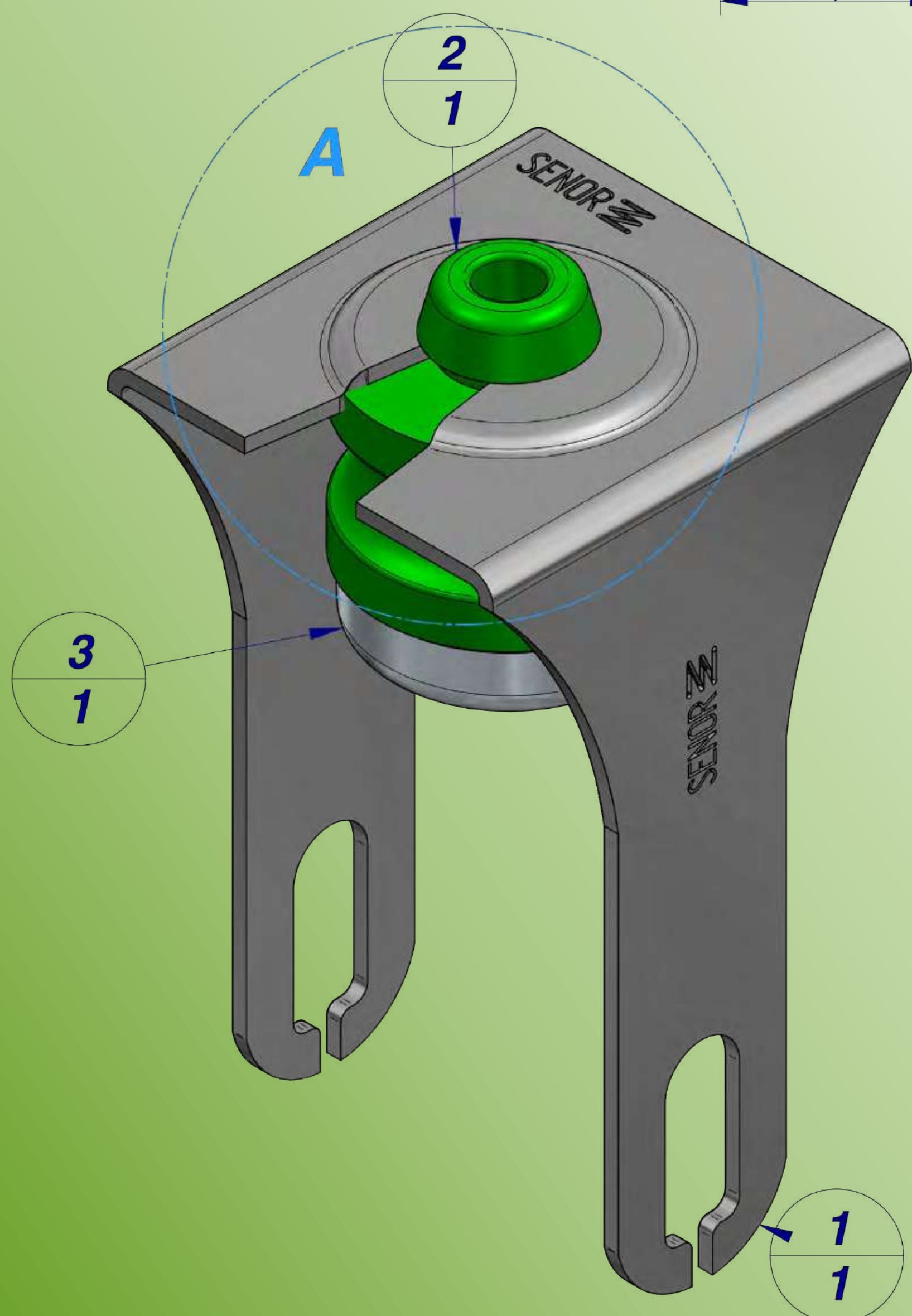
SISTEMA DE INSERCIÓN

PATENTADO: Cuello de Garganta

CORTE B-B



DETALLE A



105 PC + PERFIL T-24

Nº ELEMENTOS	MATERIALES	CANTIDAD
1	MP-SE-105	1
2	MP-GOMA-V	1
3	CAZOLETA	1



**DECLARACIÓN DE CONFORMIDAD**  
 (DIRECTIVA 89/106/CEE SOBRE LOS PRODUCTOS DE CONSTRUCCIÓN)  
**EC DECLARATION OF CONFORMITY**  
 (CONSTRUCTION PRODUCTS DIRECTIVE 89/106/CEE)

**SUSENSIONES ELÁSTICAS DEL NORTE, S.L.**  
 P.I. El Garrotal, Parcela 10, módulo 5 14700 Palma del Río (CÓRDOBA) España (SPAIN)  
**SEÑOR**

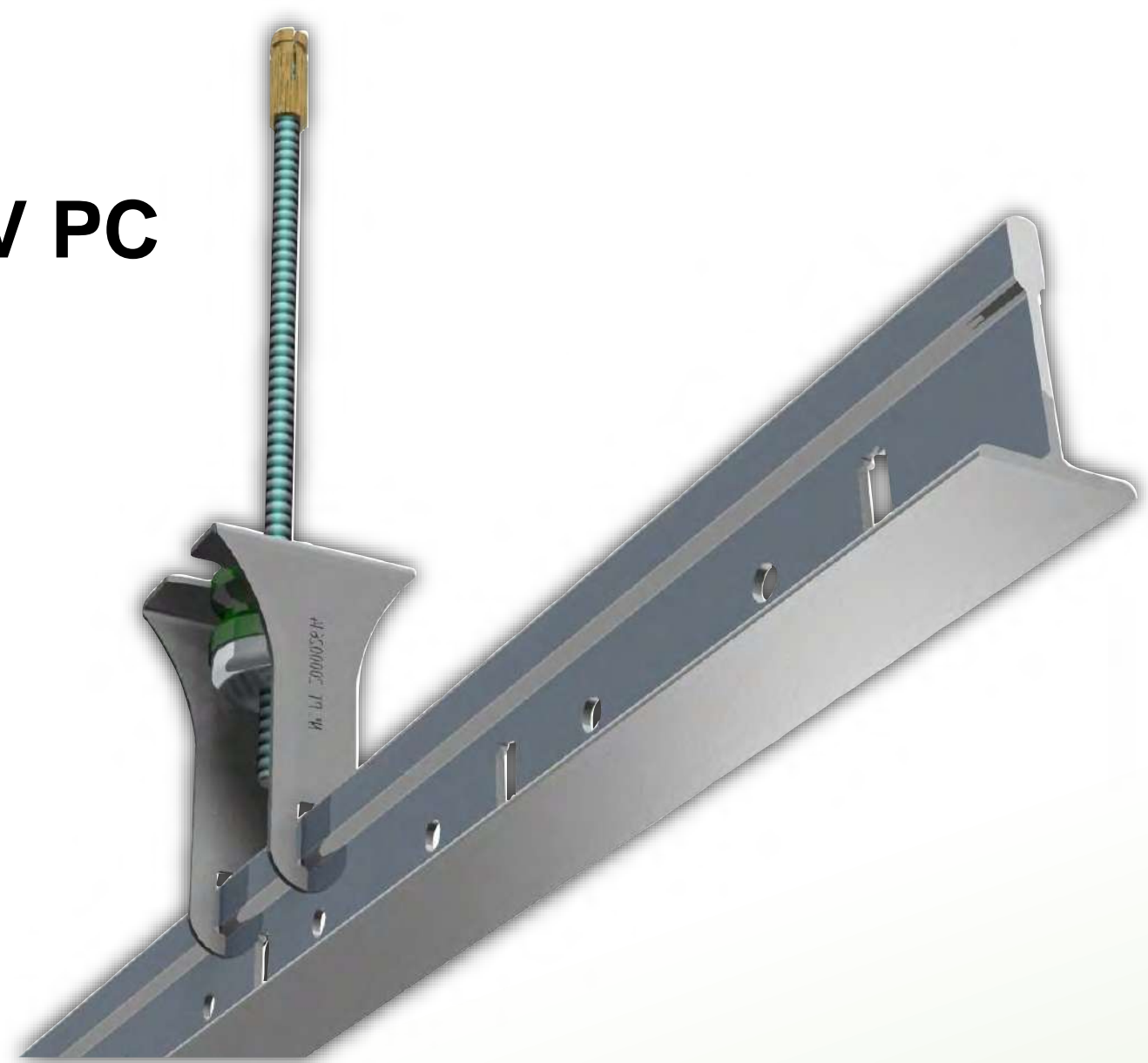
DECLARA BAJO SU RESPONSABILIDAD QUE LOS SIGUIENTES COMPONENTES DE SUB-ESTRUCTURA DE TECHO SUSPENDIDO PARA EMPLEO EN INTERIORES DE EDIFICIOS, CUMPLE CON LAS NORMAS ESTABLECIDAS: *DECLARES UNDER ITS RESPONSIBILITY THAT THE FOLLOWING COMPONENTS OF SUSPENDED CEILING SUBSTRUCTURE FOR INSIDE BUILDINGS, MEET THE STABLISHED STANDARDS.*

**MODELO/MODEL: 105-PC**  
**REFERENCIAS/REFERENCES: 105-PC**

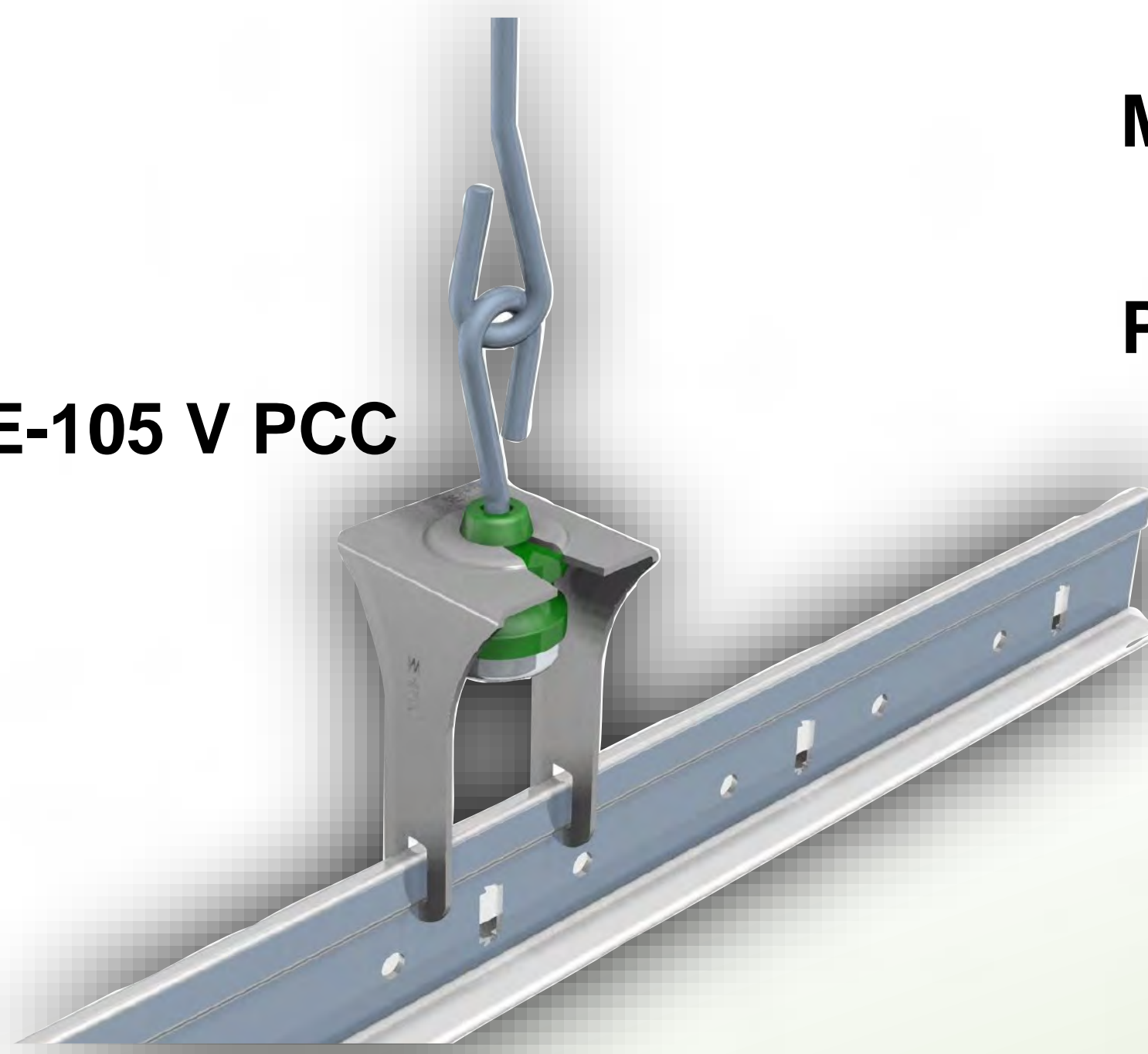
**Métrica/Metric 4 & 6**

**Perfil/Profile T-24**

**SE-105 V PC**



**SE-105 V PCC**



**CUMPLEN LOS REQUISITOS DE LA NORMA:**  
*MEET THE REQUIREMENTS OF THE STANDARD:*

**UNE-EN 13964:2006; UNE-EN 13964:2006/A1:2008**  
*EN 13964:2006; EN 13964:2006/A1:2008*

**APLICACIONES:**  
*APPLICATIONS:*

**PARA USO EN LA INSTALACIÓN DE FALSOS TECHOS ACÚSTICOS.**  
*FOR USE IN THE INSTALLATION OF FALSE ACOUSTIC CEILINGS.*

**RE: 04/04/2012**

**DCE 002 – ver 1**

Ms Carmen López Iglesias  
 Gerente/ *Managing Director*



**TECHO DESMONTABLE CON PERFIL T-24**  
**SE-105/PC**

