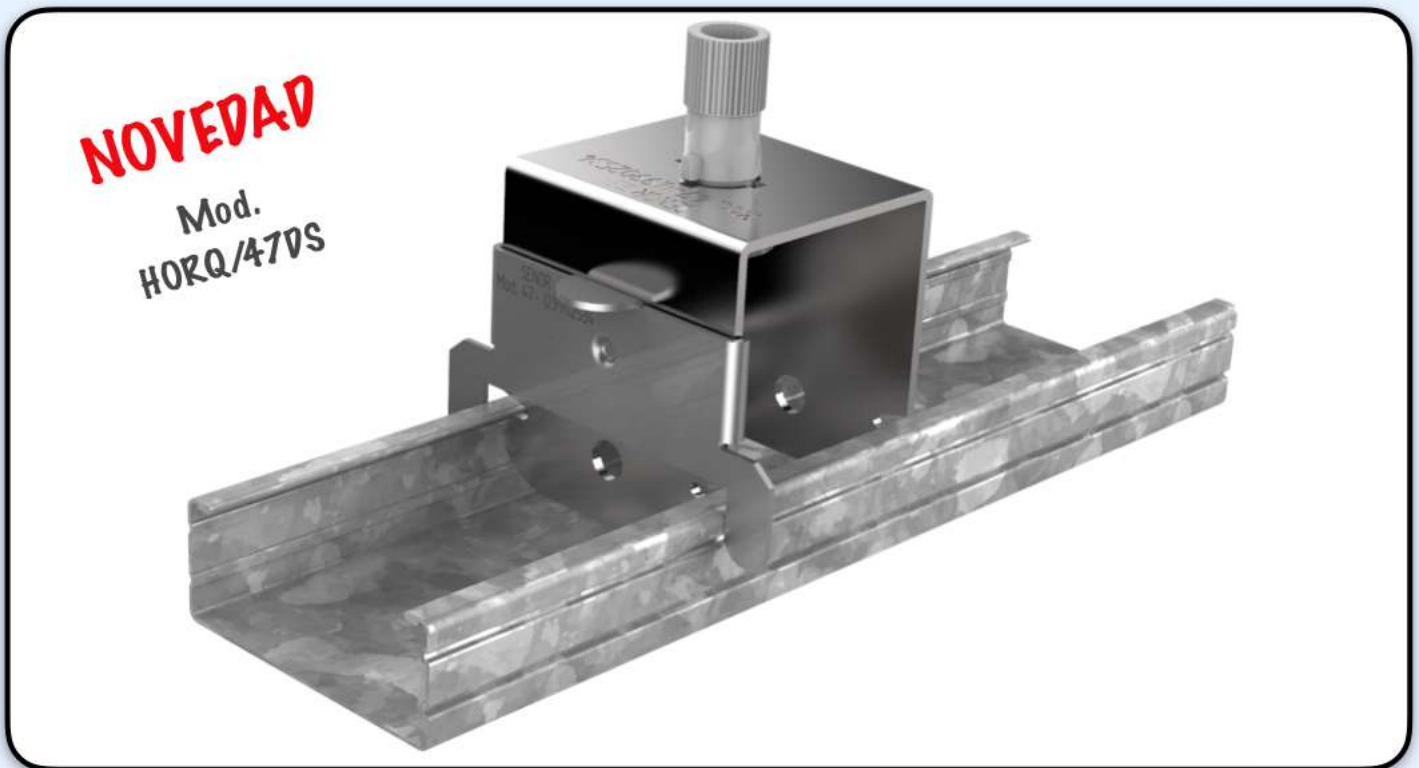


Techo CONTINUO

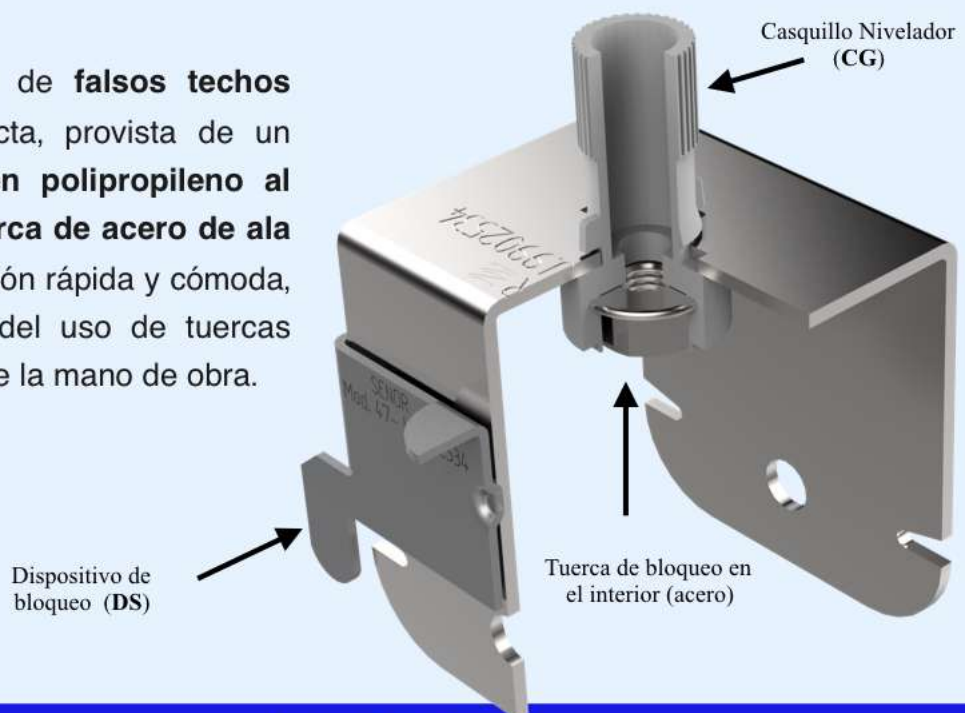
Horquilla con rotura de puente Térmico + Dispositivo de bloqueo.



HORQ/47DS; Fijación ultra rápida para perfiles tipo **TC47, F530, Maestra 4717, o similar.** Horquilla de cuelgue de última generación con rotura de puente térmico + dispositivo de bloqueo. Nada antes tan simple había sido tan rápido. **Diseño exclusivo "SEÑOR"**

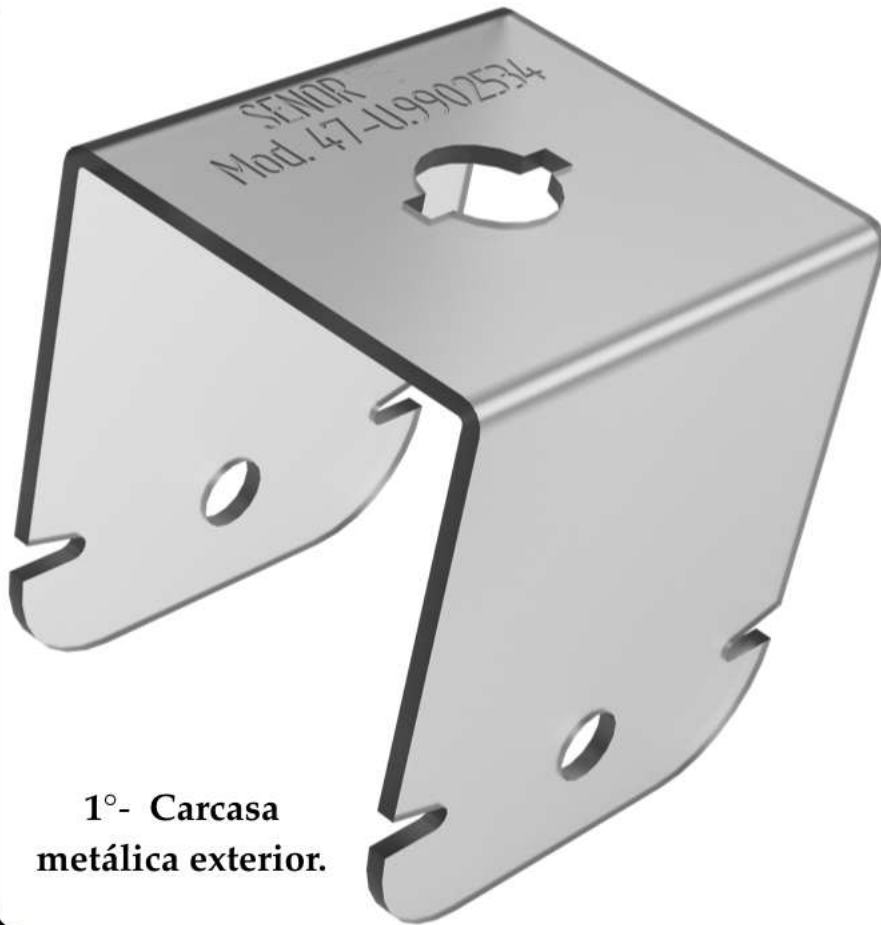
Introducción

Diseñada para la sustentación de **falsos techos continuó.** Es una fijación directa, provista de un casquillo giratorio, **(fabricado en polipropileno al que se le ha embutido una tuerca de acero de ala ancha).** Este permite una nivelación rápida y cómoda, dejando atrás, la incomodidad del uso de tuercas abaratando de forma considerable la mano de obra.



HORQ/47DS

HORQ/47DS; Formada por 3 componentes:



1°- Carcasa metálica exterior.



2°- Casquillo Giratorio.



3°- Dispositivo de bloqueo.

Componentes.

1. Carcasa exterior fabricada en acero galvanizado de alto rendimiento **Dx54d + Z140** con un espesor de canto de **1,5** milímetros.
2. Termo plástico "**poli propileno**" aporta un alto rendimiento y rotura de puente térmico en el sistema + Tuerca de acero de ala ancha "**DIN 6927**" Nos proporciona una seguridad máxima, ante un exceso de carga y temperatura.
3. Dispositivo de bloqueo "**DS**" fabricado en acero galvanizado de alto rendimiento **Dx54d + Z140** con un espesor de canto de **1** milímetro.

Permite aumentar la resistencia mecánica del perfil. Es decir, si en circunstancias normales el perfil se deforma con unos **100** Kg puntuales. Con el **DS** aumenta hasta los más de **288** Kg. Puntuales.



Techo CONTINUO

Horquilla con rotura de puente Térmico

+ Dispositivo de bloqueo.



Ensayo de laboratorio.



Máquina de ensayo

00:03

Kg Print Fullscreen

HORQ/47DS
1

Receta
ENSAYO ROTURA
realizada en Máquina A

Fuerza [1,00 kg -- 500,00 kg]
 ▼ 0,00 kg ● 97,59 kg ▲ 288,50 kg

Posición [155,353 mm]
 ▼ 0,009 mm ● 12,155 mm ▲ 27,695 mm
 ▼ mínimo ● media ▲ máximo

Jefe de Laboratorio	Responsable de Ensayo
David Muñoz López	Manuel Montoro Muñoz

- Los resultados del presente informe conciernen, única y exclusivamente, a las muestras sometidas a ensayo.
 - Queda totalmente prohibida la reproducción parcial del presente documento, salvo consentimiento escrito de SENOR.

Fuerza
0,00 Kg

Posición
0,000 mm

SENOR

Máquina de ensayo

18:55

Kg Print Fullscreen

HORQ/47DS
1

Receta
ENSAYO ROTURA
realizada en Máquina A

Fuerza [1,00 kg -- 500,00 kg]
 ▼ 0,00 kg ● 97,59 kg ▲ 288,50 kg

Posición [155,353 mm]
 ▼ 0,009 mm ● 12,155 mm ▲ 27,695 mm
 ▼ mínimo ● media ▲ máximo

Jefe de Laboratorio	Responsable de Ensayo
David Muñoz López	Manuel Montoro Muñoz

- Los resultados del presente informe conciernen, única y exclusivamente, a las muestras sometidas a ensayo.
 - Queda totalmente prohibida la reproducción parcial del presente documento, salvo consentimiento escrito de SENOR.

Fuerza
79,40 Kg

Posición
3,396 mm

SENOR

Máquina de ensayo

14:07:12

Kg Print Fullscreen



HORQ/47DS

Máquina de ensayo

30:54

Kg

Volver al inicio...

HORQ/47DS

1

Receta:

ENSAYO ROTURA

realizada en Máquina A

Fuerza [1,00 kg ... 500,00 kg]

▼ 0,00 kg ● 97,59 kg ▲ 288,50 kg

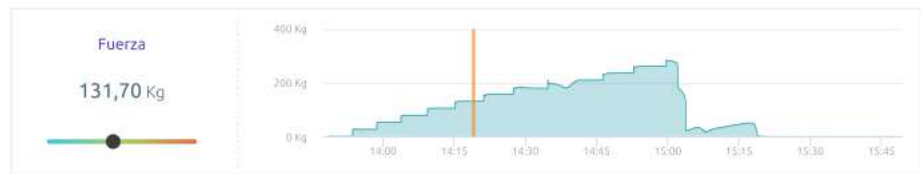
Posición [155,353 mm]

▼ 0,009 mm ● 12,155 mm ▲ 27,695 mm

▼ mínimo ● media ▲ máximo

Jefe de Laboratorio	Responsable de Ensayo
David Muñoz López	Manuel Montoro Muñoz

- Los resultados del presente informe conciernen, única y exclusivamente, a las muestras sometidas a ensayo.
- Queda totalmente prohibida la reproducción parcial del presente documento, salvo consentimiento escrito de SENOR.



Fuerza 131,70 Kg

Posición 5,321 mm

14:19:11
5 nov. 2019

SENOR

Máquina de ensayo

49:12

Kg

Volver al inicio...

HORQ/47DS

1

Receta:

ENSAYO ROTURA

realizada en Máquina A

Fuerza [1,00 kg ... 500,00 kg]

▼ 0,00 kg ● 97,59 kg ▲ 288,50 kg

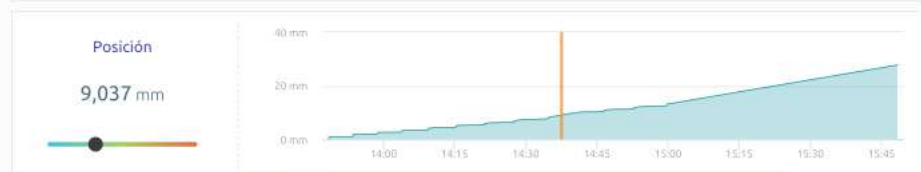
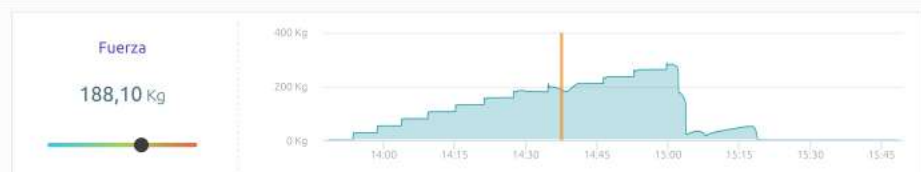
Posición [155,353 mm]

▼ 0,009 mm ● 12,155 mm ▲ 27,695 mm

▼ mínimo ● media ▲ máximo

Jefe de Laboratorio	Responsable de Ensayo
David Muñoz López	Manuel Montoro Muñoz

- Los resultados del presente informe conciernen, única y exclusivamente, a las muestras sometidas a ensayo.
- Queda totalmente prohibida la reproducción parcial del presente documento, salvo consentimiento escrito de SENOR.



Fuerza 188,10 Kg

Posición 9,037 mm

14:37:29
5 nov. 2019

SENOR



Ensayo de laboratorio.

Techo CONTINUO

Horquilla con rotura de puente Térmico

+ Dispositivo de bloqueo.



Ensayo de laboratorio.



Máquina de ensayo

⌚ 01:02:09

Kg 🖨️ ⚙️

⬅️ Volver al inicio...

HORQ/47DS
1

Receta: ENSAYO ROTURA
realizada en Máquina A

Fuerza [1,00 kg - 500,00 kg]

▼ 0,00 kg ● 97,59 kg ▲ 288,50 kg

Posición [155,353 mm]

▼ 0,009 mm ● 12,155 mm ▲ 27,695 mm

▼ mínimo ● media ▲ máximo

Jefe de Laboratorio	Responsable de Ensayo
David Muñoz López	Manuel Montoro Muñoz

- Los resultados del presente informe conciernen, única y exclusivamente, a las muestras sometidas a ensayo.
- Queda totalmente prohibida la reproducción parcial del presente documento, salvo consentimiento escrito de SENOR.

Fuerza

236,60 Kg

Posición

11,228 mm

1X 14:50:26

Máquina de ensayo

⌚ 01:12:21

Kg 🖨️ ⚙️

⬅️ Volver al inicio...

HORQ/47DS
1

Receta: ENSAYO ROTURA
realizada en Máquina A

Fuerza [1,00 kg - 500,00 kg]

▼ 0,00 kg ● 97,59 kg ▲ 288,50 kg

Posición [155,353 mm]

▼ 0,009 mm ● 12,155 mm ▲ 27,695 mm

▼ mínima ● media ▲ máximo

Jefe de Laboratorio	Responsable de Ensayo
David Muñoz López	Manuel Montoro Muñoz

- Los resultados del presente informe conciernen, única y exclusivamente, a las muestras sometidas a ensayo.
- Queda totalmente prohibida la reproducción parcial del presente documento, salvo consentimiento escrito de SENOR.

Fuerza

282,90 Kg

Posición

13,388 mm

1X 15:00:38



HORQ/47DS

Máquina de ensayo

01:15:26

Kg

Volver al inicio...

HORQ/47DS
1

Receta

ENSAYO ROTURA
realizada en Máquina A.

Fuerza [1,00 kg --- 500,00 kg]

0,00 kg 97,59 kg 288,50 kg

Posición [155,353 mm]

0,009 mm 12,155 mm 27,695 mm

mínimo media máximo

Jefe de Laboratorio	Responsable de Ensayo
 David Muñoz López	 Manuel Montoro Muñoz

- Los resultados del presente informe conciernen, única y exclusivamente, a las muestras sometidas a ensayo.
- Queda totalmente prohibida la reproducción parcial del presente documento, salvo consentimiento escrito de SENOR.

Fuerza: 21,60 Kg

Posición: 14,313 mm



15:03:43
5 Nov. 2018

Conclusión: al someter al producto por encima de los **288 Kg** por punto, Observamos que las patillas del perfil se abren y se retuercen por completo, dando lugar a una caída brusca, como podemos visualizar en la gráfica de fuerza. Momento donde se suelta la horquilla del perfil. Dando por finalizado el ensayo. "ver datos adjuntos"



Ensayo de laboratorio.



NOVEDAD
Mod.
HORQ/47DS

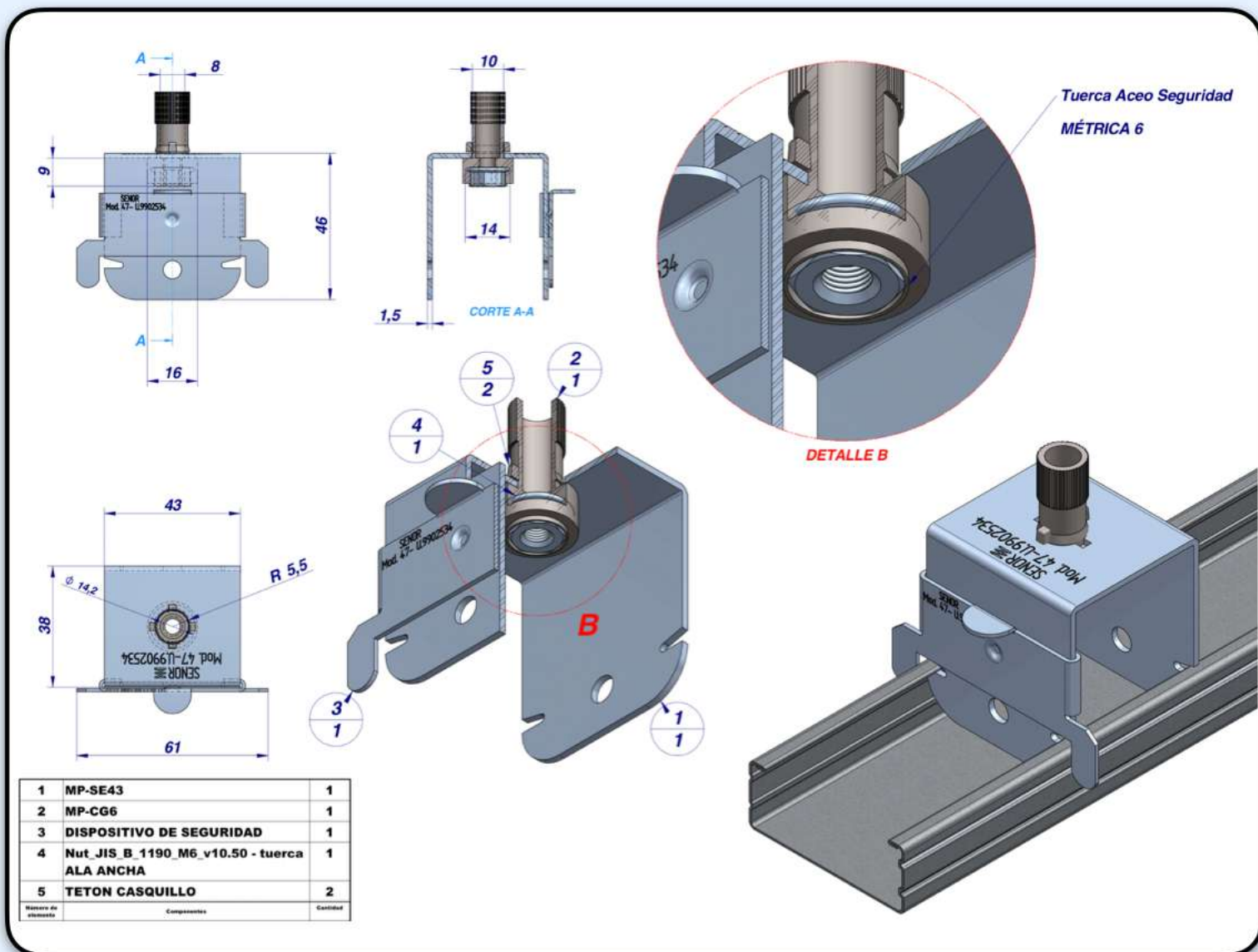
SENOR 

Techo CONTINUO

Horquilla con rotura de puente Térmico + Dispositivo de bloqueo.



Cotas del producto.



Ventajas.

- * CLIP rápido patentado.
- * Instalación rápida y fácil
- * No necesita accesorios complementarios, (tuercas, arandelas, etc...)
- * Disponible en métrica 6.

