



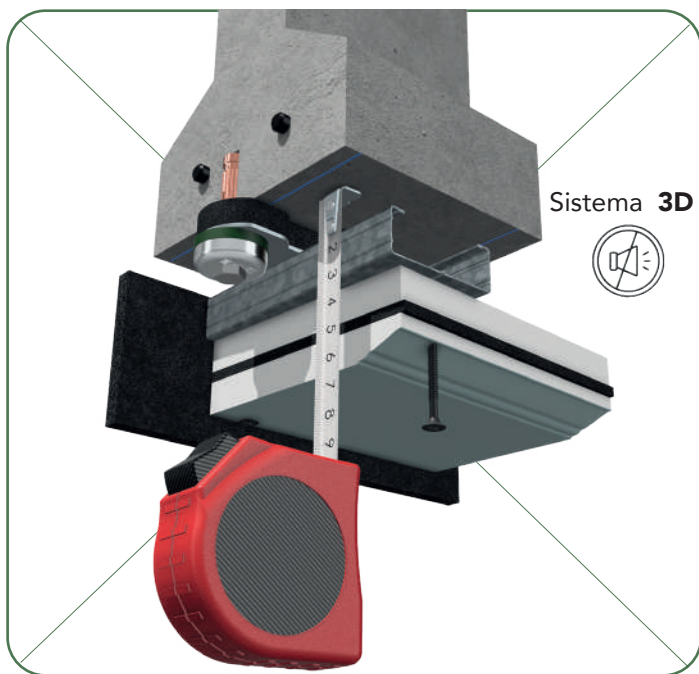
*SEÑOR Aisladores Acústicos



¿TE MOLESTA EL RUIDO?

TENEMOS LA SOLUCIÓN

EL AMORTIGUADOR DE **GOMA MÁS DELGADO** EN LA PROTECCIÓN DE VIBRACIONES CON FIJACIÓN **ADAPTABLE** A TODO TIPO DE PERFILES DE ACERO TIPO **TC-45/48**



Nuevo
p.t.202230954

FTD-MINI 47 es el amortiguador por excelencia **más delgado** del mercado, es el presente y futuro para los espacios **reducidos**.

Construye techos acústicos con el mínimo esfuerzo, obteniendo mejoras acústicas a ruido aéreo de más de **12dB** con resultados ya testados.

Nuestros **ingenieros** trabajan cada día para ofrecer nuevas **alternativas** de **futuro**.

Producto **FTD-MINI 47**

Es un amortiguador de **GOMA** de altas prestaciones, diferente y renovado. Permite aislar y separar techos técnicos acústicos mediante perfiles de acero galvanizado tipo **TC47, F-530, MAESTRA 47/17** o similar. Aportando un máximo rendimiento en el campo vibro mecánico con resultados increíbles **YA TESTADOS**.

Sistema de fijación a **MURO**

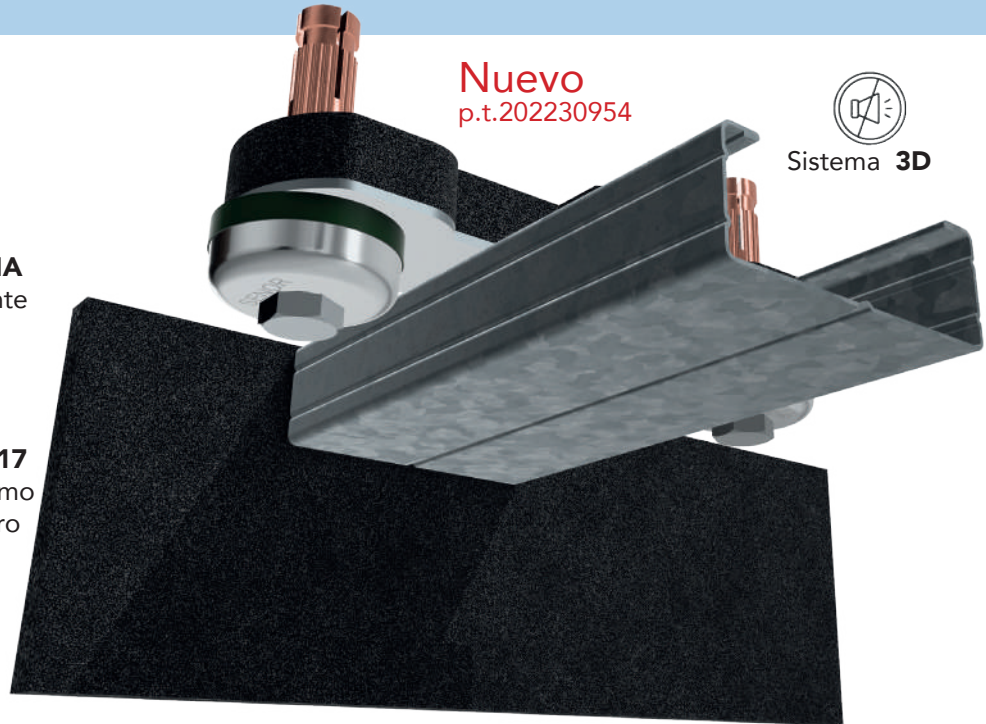
SENOR lo ha hecho posible aplicando las últimas tecnologías en el campo de las vibraciones. Son amortiguadores de primera generación con doble fijación a forjado aumentando la seguridad mecánica del sistema. Su **doble núcleo** acústico lo hace único, aportando un mayor rendimiento al amortiguador.



Nuevo
p.t.202230954



Sistema **3D**

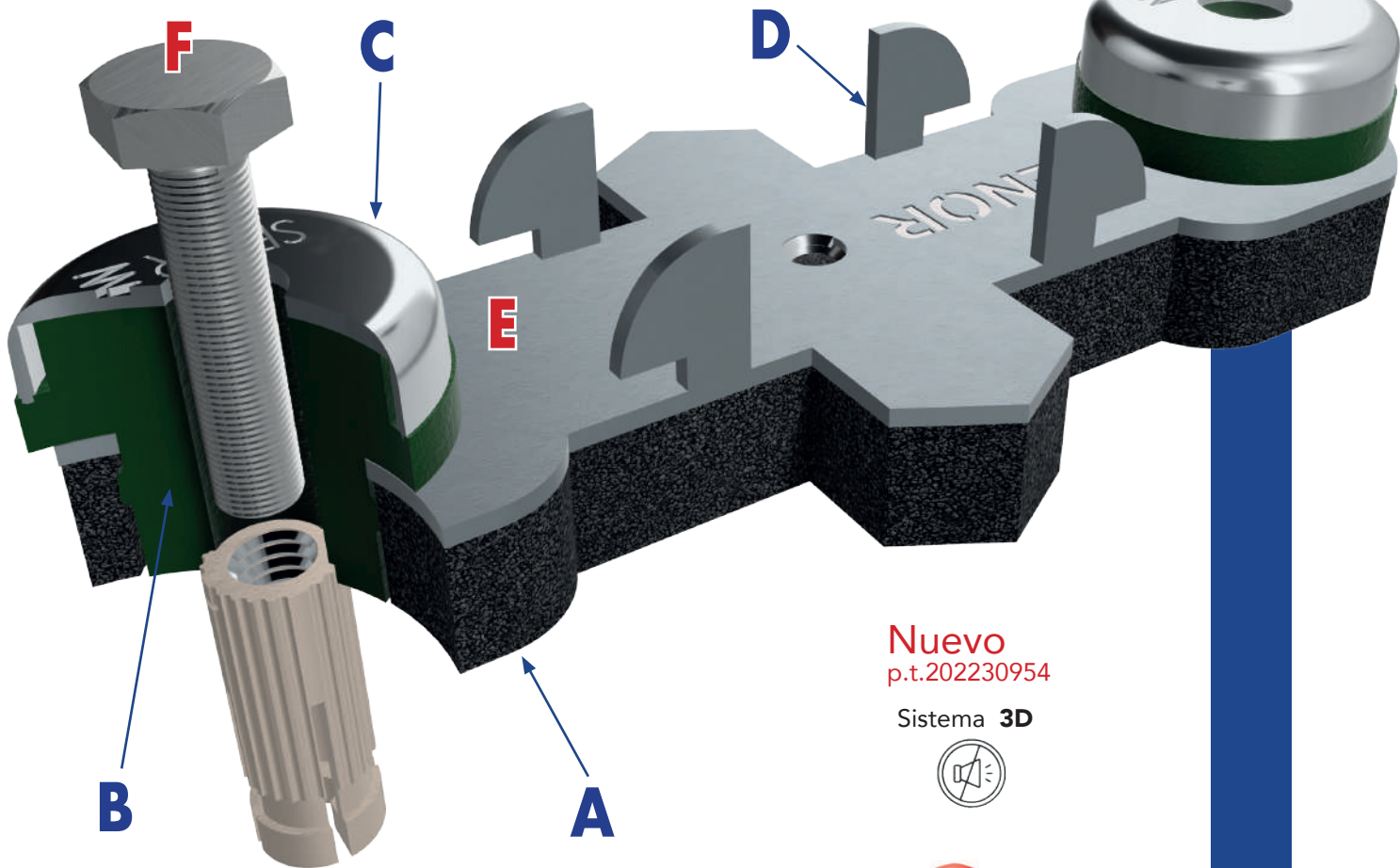


Su componente elástico **TC4/GPN**, presenta un factor de amortiguamiento mayor y un alto grado de aislamiento a vibraciones en el rango de las bajas, medias y altas frecuencias (**Hz**), aportando mejoras en sus propiedades mecánicas internas y un aumento **>10%** en el campo acústico.



REF. SE-FTD-MINI 47

SENOR Productos Techos ACÚSTICOS



Nuevo
p.t.202230954

Sistema 3D



Características PRINCIPALES

El soporte acústico **FTD MINI-47** posee la ventaja de incorporar la cogida rápida denominada **CLIP STOP (D)**, aportando calidad y rendimiento a los diferentes acabados. Es un anclaje ultra rápido para la suspensión de techos acústicos mediante perfiles porta planchas de placa de yeso laminado tipo **TC-45/48** mm de ancho por **17 mm** de alto.

A: Lámina BEC-10; Es una plantilla acústica de **EPDM CR-130** micro celular. Esta favorece a un mejor asentamiento del amortiguador contra el forjado absorbiendo cualquier pequeña imperfección que pueda presentar el forjado original. Además de proporcionar un comportamiento óptimo en la reducción de vibraciones en todo el rango de frecuencias excita-trices (Hz).

B: Goma TC4/GPN; Polímero renovado con cuello saliente. Este evita el contacto entre el tornillo de fijación **F** y la placa base metálica **E**. Además de proporcionar un alto grado de aislamiento a vibraciones en el rango de las medias / altas frecuencias (Hz)

C: Cazoleta metálica; Fabricada en acero para embutición tipo **DC04** según norma siderúrgica **EN 10131** con un espesor de 1,5 mm. Este diseño permite aumentar la resistencia mecánica del amortiguador y garantizar una seguridad plena.

D: CLIP STOP; Fabricado en acero galvanizado de alto rendimiento **Dx54d + Z140** con espesor de **1,5 mm**. Es una pieza simple. Un clip y perfil fijado, la rapidez y seguridad **¡ya es posible!**

E: Placa BASE FTD; Fabricado en acero galvanizado de alto rendimiento **Dx54d + Z140** con espesor de **1,5 mm**. Aporta rigidez al sistema y la compresión axial en ambas direcciones de los componentes elásticos del producto.

F: Dispositivo de SEGURIDAD; Tornillo metálico de acero. Disponible en diferentes formatos según taco de fijación. **(No se suministra con el amortiguador)**

REF. SE-FTD-MINI 47

SEÑOR Productos Techos ACÚSTICOS

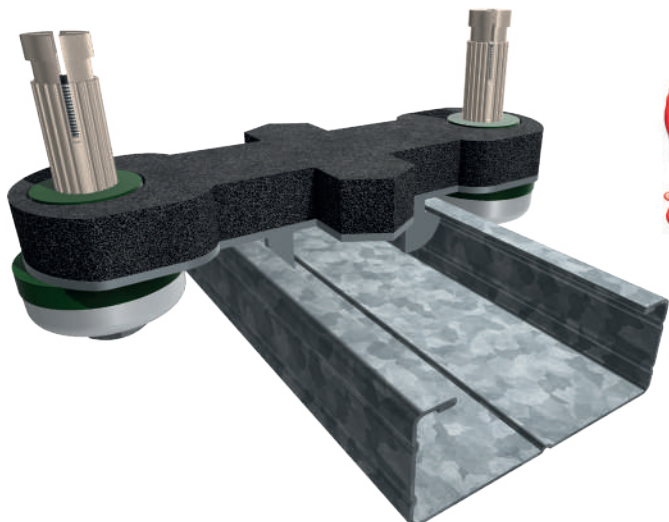
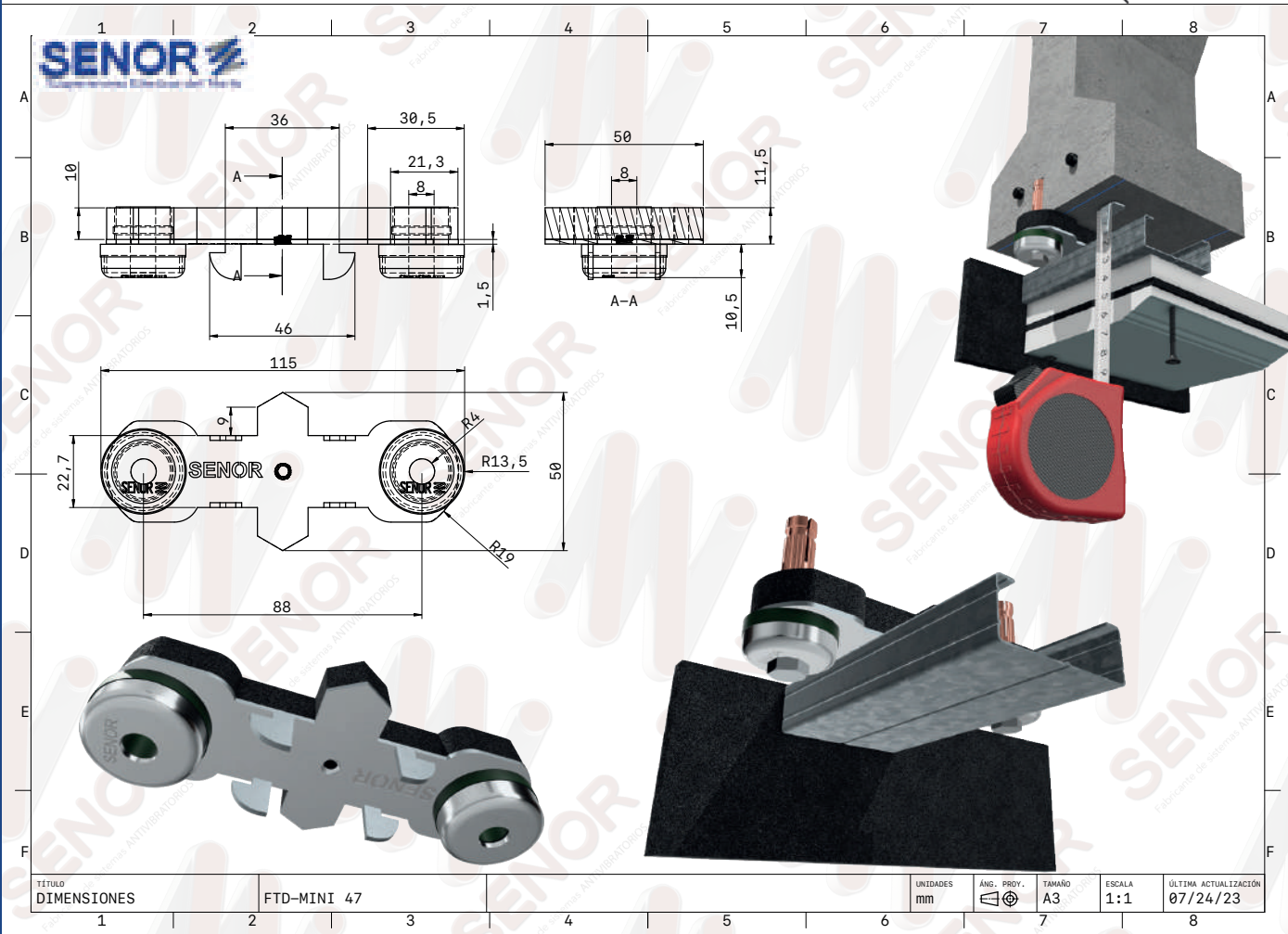


Sistema **3D**

Nuevo
p.t.202230954

Dimensiones FTD-MINI 47

REF	COLOR	MÉTRICA MIN-MAX	PERFIL (mm)	CARGA Kg MIN-MAX
SE-FTD MINI/47		-	45/48	3 - 25



Nuevo
p.t.202230954

Sistema **3D**



¡Te sorprenderá su rendimiento!

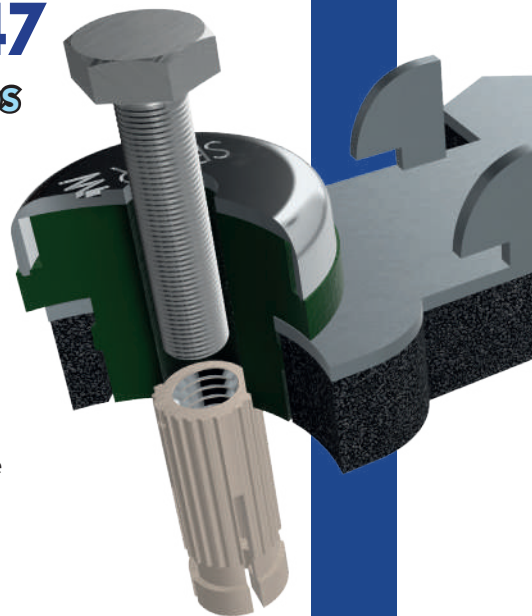
Es un amortiguador ideal para diseñar techos técnicos acústicos. Diga **NO** al ruido.

REF. SE-FTD-MINI 47

SENOR Productos Techos ACÚSTICOS

Nuevo
p.t.202230954

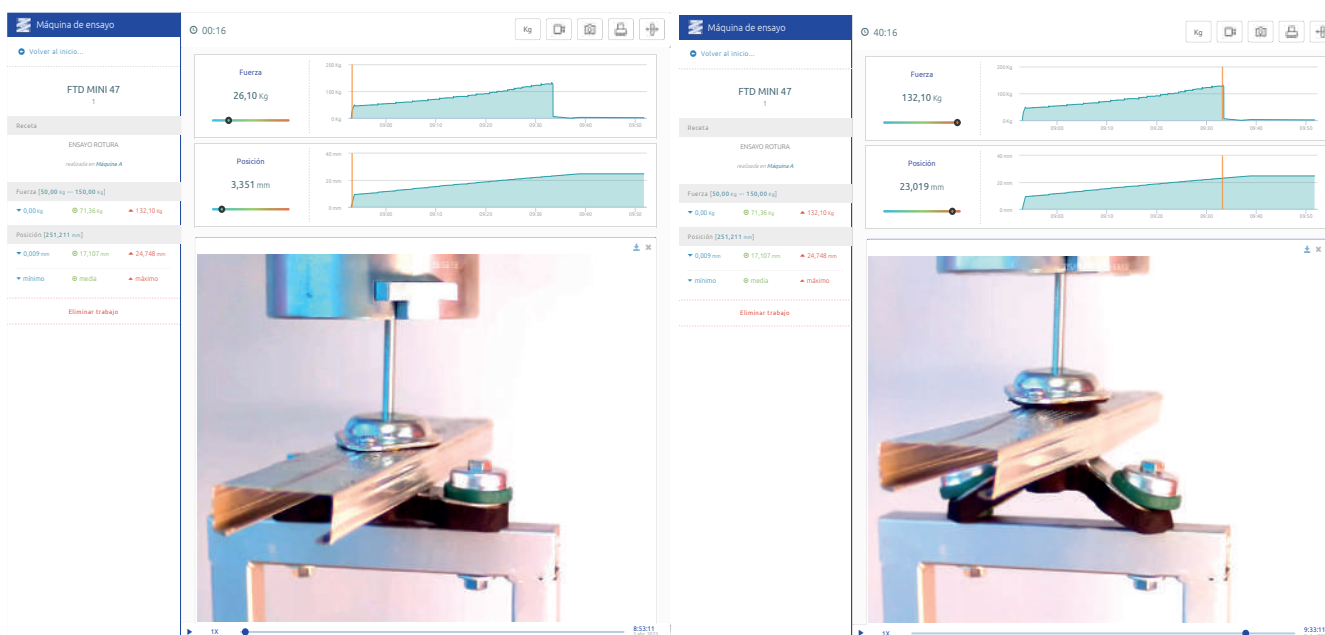
Sistema 3D



Test de **DEFORMACIÓN**

Trazabilidad / Fecha: 5 de Abril 2023

Modo de fallo: Supera el límite elástico de la placa base FTD (E) al alcanzar los **68,56 Kg**. Seguimos sometiéndolo al aislador hasta alcanzar los **132,10 Kg** momento en el que se desprende el perfil del soporte y desciende bruscamente la línea de fuerza hasta alcanzar los **10,80 Kg**. Se da por finalizado el ensayo a rotura. Cumple con la **UNE-EN 13964:2016/A1** al ser un amortiguador con cargas comprendidas entre **3 a 25 Kg** de carga máxima.



UNE-EN ISO 10846-1:2009

Acústica y Vibraciones;

Medición en laboratorio de las propiedades de transferencia vibroacústicas de elementos elásticos.

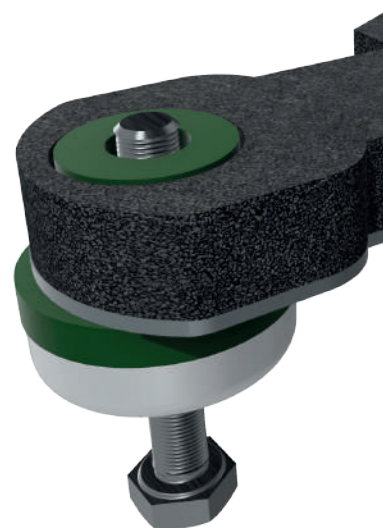
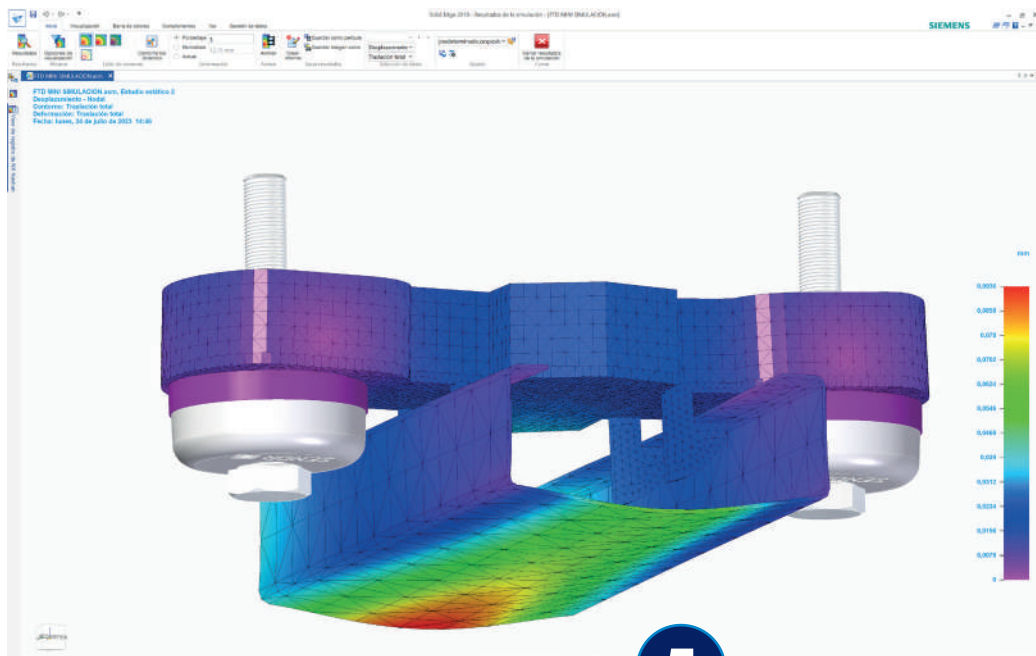


Tabla de resultados: **COMPRESIÓN AXIAL**

CARGA (Kg)	FLECHA (mm)	F.RESONANCIA (Hz)	BARRIDO (mm)		% AISLAMIENTO (mm)	
3	1,45	12,01	25	50	70,00	93,88
8	1,95	11,00	25	50	75,99	94,91
14	2,43	9,66	25	50	82,45	96,12
20	2,89	8,40	25	50	87,27	97,10
26	3,35	8,85	25	50	85,67	96,77

TPE
KRAIBURG

Data sheet

TC4GPN (GP/FG Series)

THERMOLAST® K

Product properties

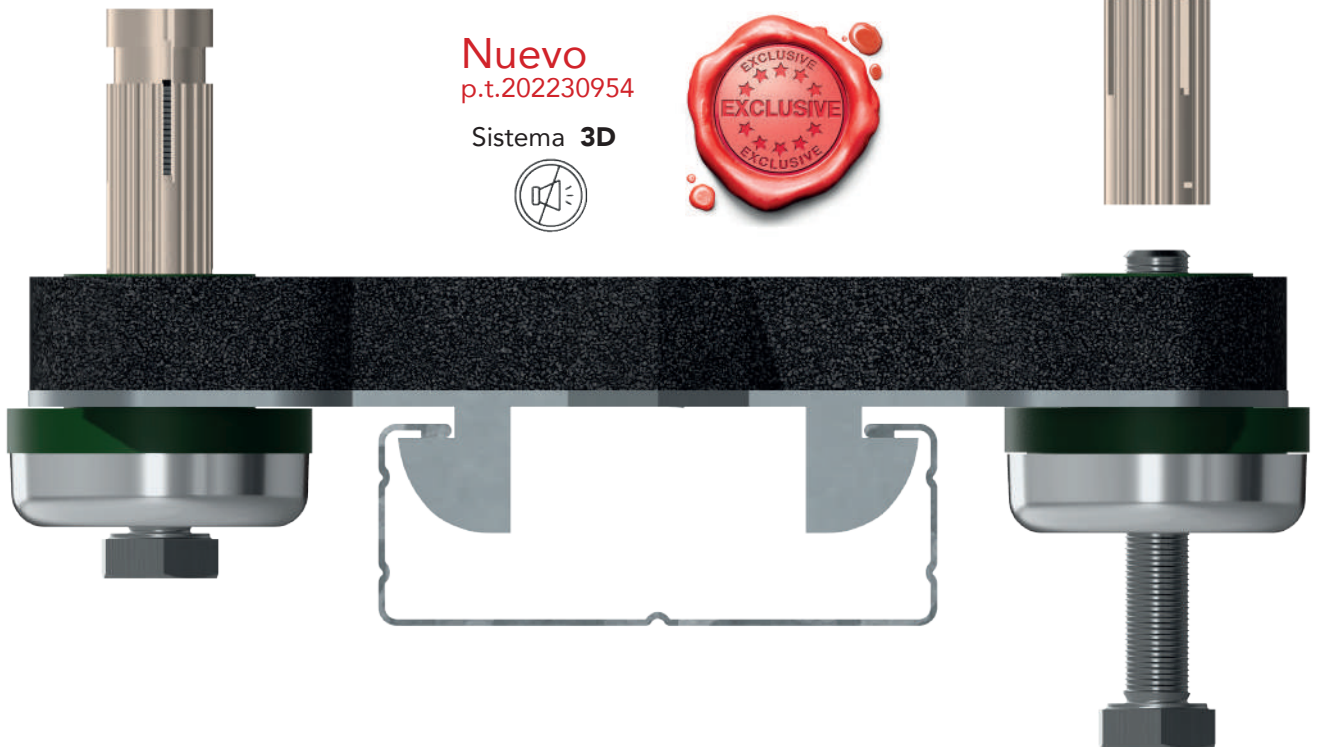
Name	TC4GPN	
Series	GPF6	
Colour / RAL DESIGN	Natural	

Mechanical properties

Hardness	39 +- 5 ShoreA	DIN ISO 7619-1
Density	1.100 g/cm3	DIN EN ISO 1183-1
Tensile strength ¹	6.5 MPa	DIN 53504/ISO 37
Elongation at break ¹	800 %	DIN 53504/ISO 37
Tear resistance	14.0 N/mm	ISO 34-1 Methode B (b)(Graves)
CS 72 h/23 °C	12 %	DIN ISO 815-1 Method A
CS 24 h/70 °C	23 %	DIN ISO 815-1 Method A
CS 24 h/100 °C	59 %	DIN ISO 815-1 Method A

¹ Deviating from ISO 37 standard test piece S2 is tested with a traverse speed of 200 mm/min.

All values published in this data sheet are rounded average values.



Nuevo
p.t.202230954

Sistema **3D**



¿TE MOLESTA EL RUIDO?

TENEMOS LA SOLUCIÓN

EL AMORTIGUADOR DE **GOMA MÁS DELGADO** EN LA PROTECCIÓN DE VIBRACIONES CON FIJACIÓN **ADAPTABLE** A TODO TIPO DE PERFILES DE ACERO TIPO **TC-45/48**



Paso a Paso

Nuevo
p.t.202230954

Sistema **3D**

