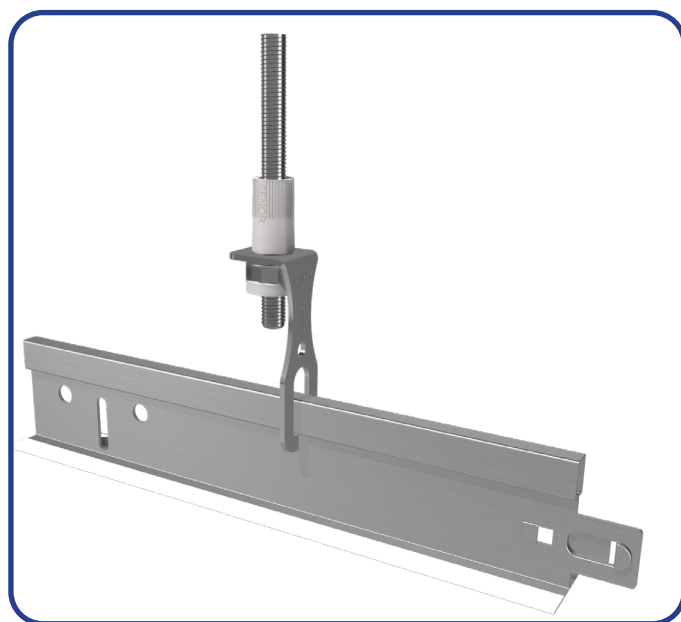


# TRN-70



## Description et usages

Le modèle **TRN-70** conçu et fabriqué par **SENR** est une pièce de fixation en acier galvanisé à haute qualité DX51D + Z275 MAC avec une épaisseur de 1,5 mm. Elle a une douille en polypropylène avec un écrou particulier (écrou + rondelle).

Le matériau de la douille fournit Rupture de Pont Thermique et l'écrou particulier donne sécurité en cas de surchauffe ou un excès de charge.

Sa fonction principale est l'installation de plafonds suspendus modulaires avec des fourrures comme le T-15, le T24 ou similaires.

## Références

**SE-TRN/704-M4** : pièce de fixation (métrique 4)

**SE-TRN/706-M6** : pièce de fixation (métrique 6)

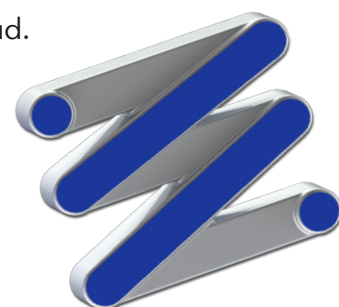
Le **TRN** est disponible en boîtes de 20 et 200 unités.

## Video d'installation



## Avantages clé

- ✓ Installation facile et rapide.
- ✓ Elle ne conduit pas l'électricité.
- ✓ Elle offre Rupture de Pont Thermique évitant la transmission du froid et chaud.
- ✓ Perte minimale d'espace.
- ✓ Évite les condensations produites par des changements de température.
- ✓ Des autres accessoires comme les écrous ne sont pas nécessaires.





## FONCTIONNALITÉ MAXIMALE

En tournant le **TRN-70**, nous pouvons l'utiliser comme élément de fixation

