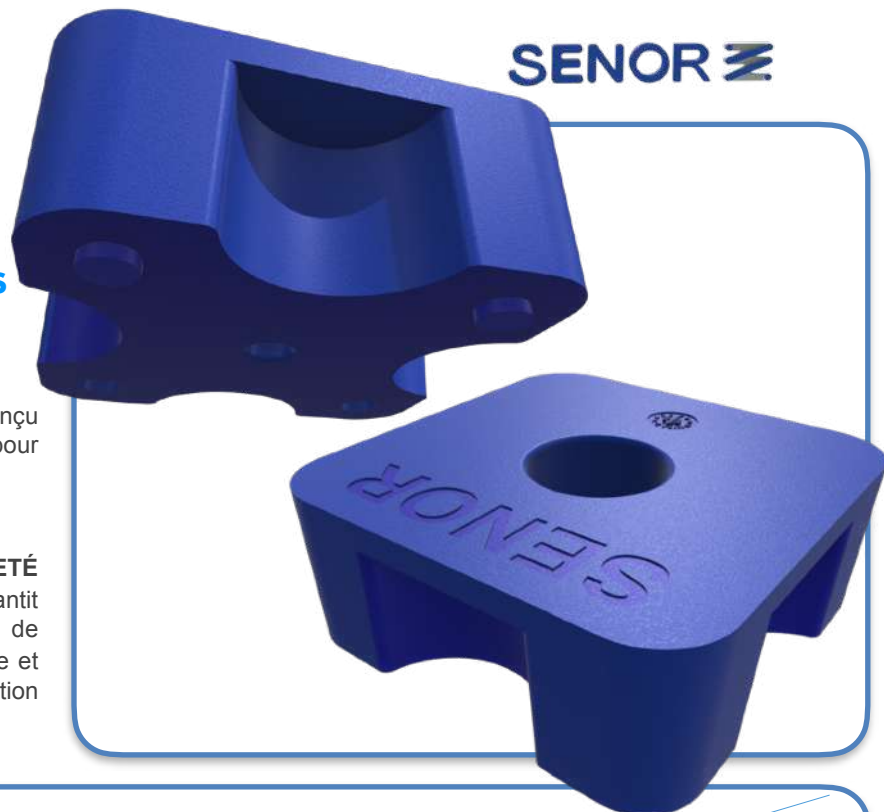


TS-80 A 280

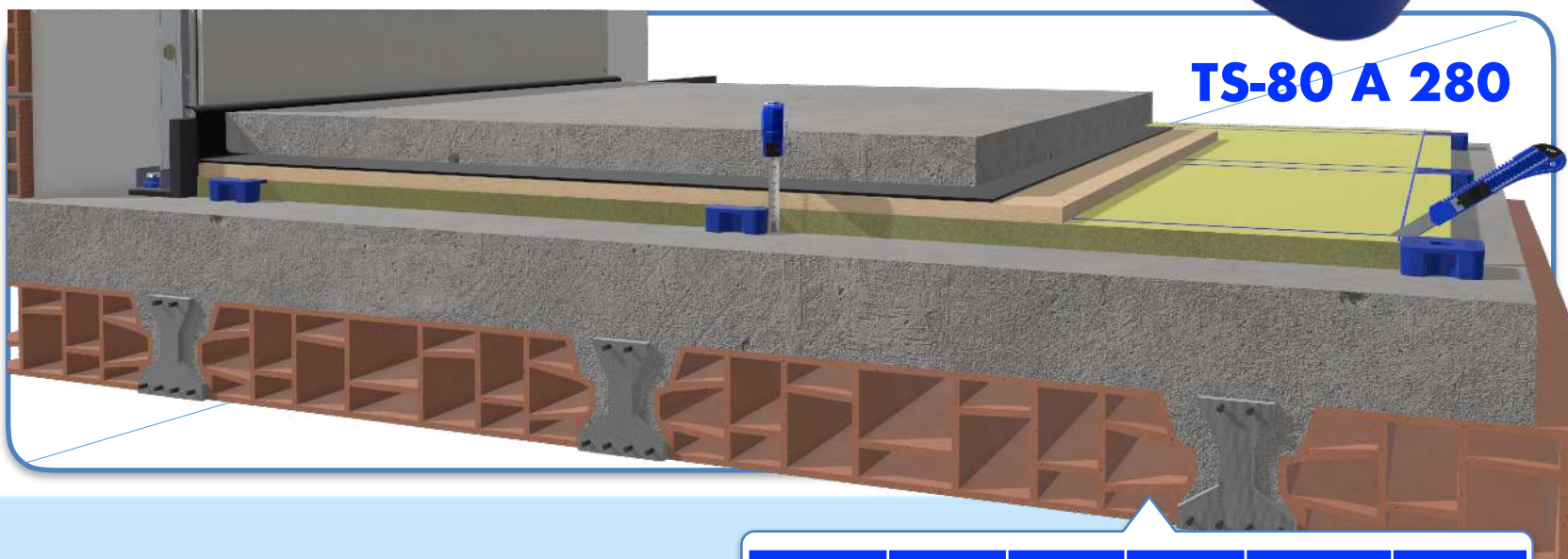
APPUI ANTIVIBRATILE EN **CAOUTCHOUC** AVEC
SYSTÈME D'ADHÉRENCE POUR **PLANCHERS TECHNIQUES**
OU **DALLES FLOTTANTES**

C'est un produit en **CAOUTCHOUC** pour planchers techniques conçu pour fournir de qualité et rendement au complexe acoustique et pour éradiquer les vibrations et fréquences sonores.

Le modèle **SE-TS-80 A 280** intègre un système d'adhérence **BREVETÉ** (deux butoirs dans sa base) qui limite le mouvement et garantit l'adhérence du support au plancher originel. Il est conçu en forme de trapèze avec la base en forme de **X** améliorant l'élasticité du système et présentant un comportement excellent dans le domaine de l'isolation acoustique.




TS-80 A 280



Conseil d'utilisation : support antivibratile en caoutchouc pour planchers techniques sous **dalle en béton**. Ce type de polymère fournit un meilleur résultat d'amortissement que des autres comme le polyuréthane, polystyrène, **EPDM**, entre autres.

RÉF	COULEUR	ÉPAISSEUR (mm)	USAGE	CHARGE (Kg) MIN-MAX	EMBALLAGE (Uds)
SE-TS-80 A 280		30	Plancher acoustique	150 - 280	16 - 50

 SCAN ME



I+D+i

*Ce produit est enregistré au **Bureau espagnol des Brevets et des Marques**.

Qualité du polymère

- Le polymère : **KRAIBURG-TPE - TC5/EXN** (Système testé conformément à la norme **UNE-EN ISO 10846-1:2009**).

- ✓ Fréquence de résonance : **7-15 Hz**.
- ✓ Charges de travail : **150 kg - 280 kg**.



Réf. SE-TS-80 A 280

Predicción de Impacto Sonoro (v8.0.1)

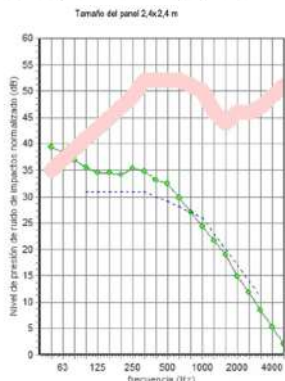
Derechos de autor del programa Marshall Day Acoustics 2014

- Key No. 6719

Margen de error de Predicción de Impacto Sonoro está generalmente entre $L_{n,w} \pm 5$ dB

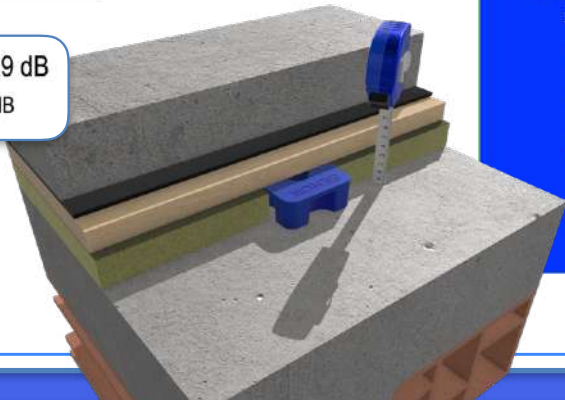


frecuencia (Hz)	Ln(dB)	Ln(dB)
50	39	
63	38	43
80	37	
100	36	
125	34	40
160	34	
200	34	
250	35	40
315	35	
400	33	
500	32	37
630	30	
800	27	
1000	24	30
1250	22	
1600	19	
2000	15	21
2500	12	
3150	8	
4000	5	11
5000	2	



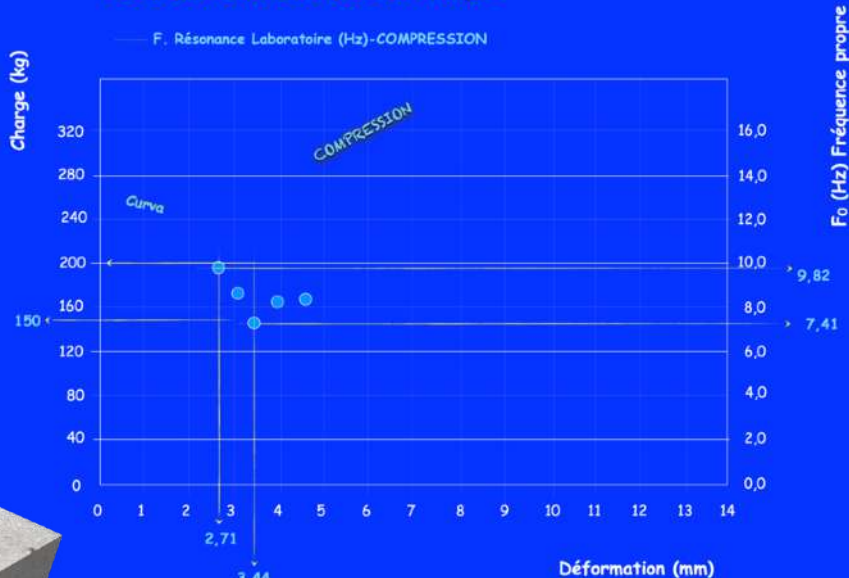
$L_{n,w}$ 29 dB

C_1 0 dB



Essai de Laboratoire UNE-EN ISO 10846-1:2009

DÉFORMATION CHARGE STATIQUE



Résultats de compression axiale

CHARGE (Kg)	DÉFORMATION (mm)	FRÉQUENCE RÉSONANCE (Hz)	BALAYAGE (Hz)		NIVEAU D'ISOLATION ACOUSTIQUE (%)	
			25	50	81,76	95,99
150	2,71	9,82	25	50	81,76	95,99
175	3,10	8,75	25	50	86,04	96,84
200	3,44	7,41	25	50	90,37	97,75
225	3,92	8,02	25	50	88,53	97,36
250	4,62	8,25	25	50	87,78	97,20
280	5,50	8,90	25	50	85,49	96,73



TC5EXN

THERMOLAST® K

Propriétés du produit

Nom du produit TC5EXN

Couleur / RAL DESIGN Bleu

Méthode de production Extrusion, Injection Molding

Propriétés matière

Dureté 46 +/- Shore A DIN ISO 7619-1

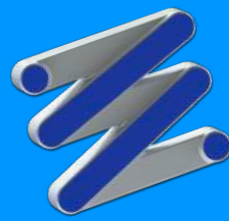
Densité 1.176 g/cm³ DIN EN ISO 1183-1

Résistance à la traction¹ 6.3 MPa DIN 53504/ISO 37

Allongement à Rupture¹ 825 % DIN 53504/ISO 37

¹Selon norme ISO 37, le spécimen S2 avec vitesse de 200 mm/min.

Toutes les valeurs indiquées sur ces fiches techniques sont des moyennes arrondies.



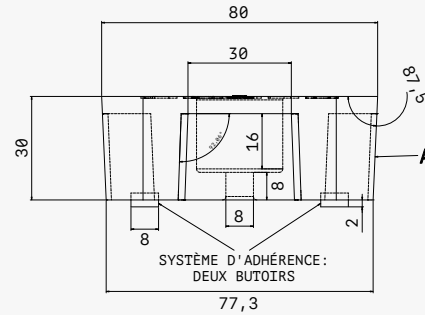
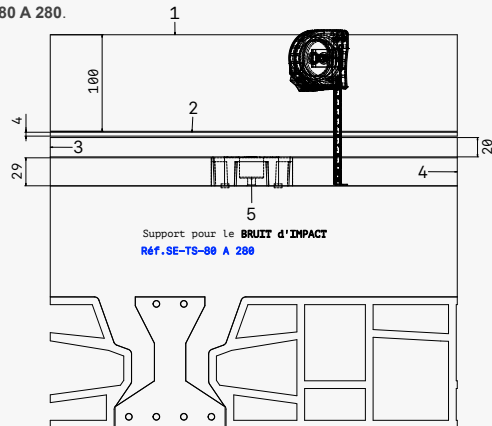
1°- Dalle en béton **HA-20** avec maille 15x15x10 et épaisseur de 6 cm.
Densité : > 2450 kg/m³.

2°- **ViscoLAM-65** (membrane acoustique) avec épaisseur de 4 mm.
Densité : < 1650 kg/m³.

3°- Panneau **MDF** avec épaisseur de 19 mm.
Densité : > 650 kg/m³.

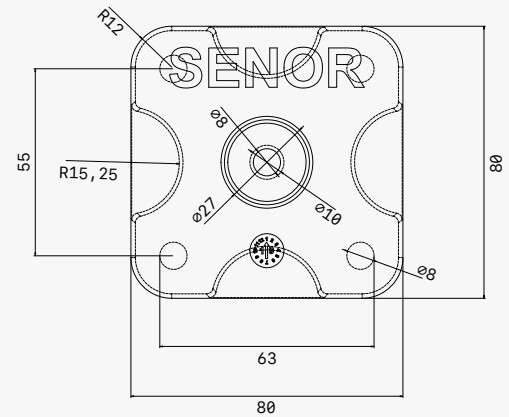
4°- Laine minérale (Arena APTA) avec épaisseur 30 mm.
Densité : < 30 kg/m³.

5°- **TS-80 A 280**.

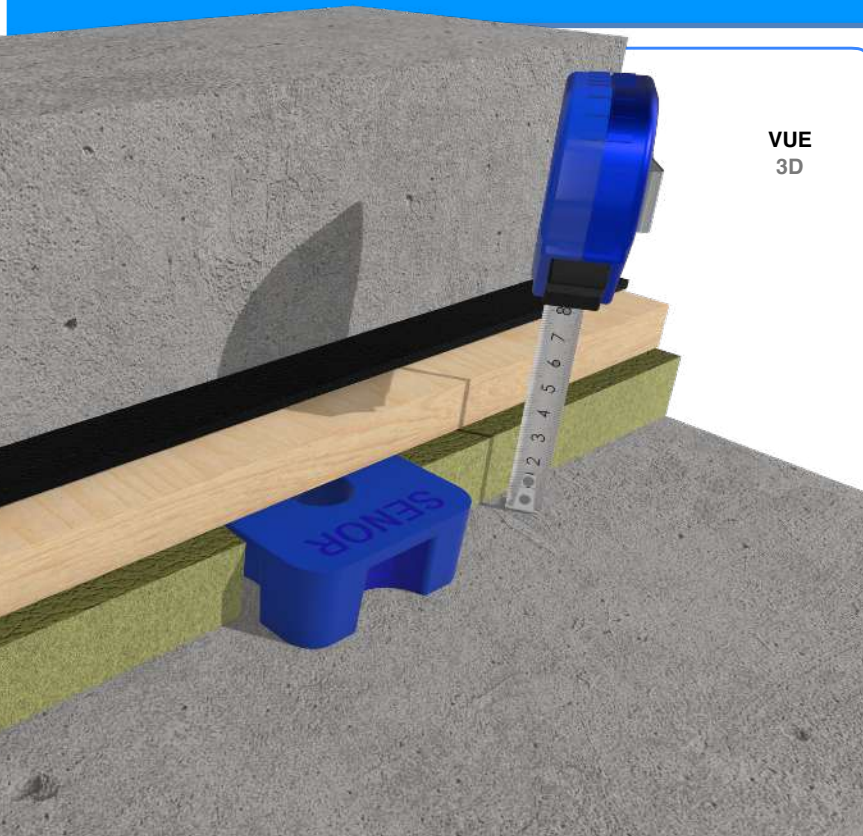


**VUE
FRONTALE**

**VUE
EN PLAN**



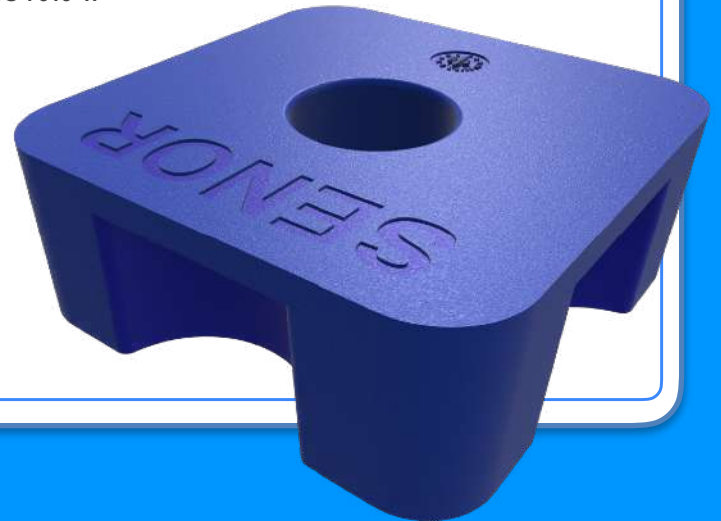
**VUE
3D**



COMPOSANTS

L'appui est constitué par :

- A: Le polymère : **KRAIBURG-TPE / TC5EXN**. Dureté : 45 +/- 5° SHORE A. Couleur: **Bleu**. Dureté selon la norme ISO 48-4 o DIN ISO 7619-1.



Réf. SE-TS-80 A 280

Installation

