

Catalogue de **CONSTRUCTION**

2021

SUSPENTE **HYBRIDE** AVEC
FIXATION **DIRECTE** SUR PROFILÉ
STIL PRIM-100

Réf. SE-STRIB CAB 45 V



SENIOR

Catalogue de **CONSTRUCTION** **2021**

SUSPENTE **HYBRIDE** AVEC FIXATION **DIRECTE** SUR PROFILÉ **STIL PRIM-100**

Réf. SE-STRIB CAB 45 V

Fabricant de systèmes **ANTIVIBRATOIRES**



STRIB CAB 45 V est plus qu'une suspente. C'est une suspente acoustique avec adaptation rapide sur profilé primaire **STIL PRIM 100**. Le profilé est fixé d'un simple geste faisant de lui un produit **innovateur et unique**.

Nous employons la dernière technologie dans sa fabrication, tels que : polymères rénovés (**KRAIBURG-TPE**) testés conformément à **UNE-EN ISO 10846-1:2009** situés aux deux extrémités sur la spirale en acier.

Le ressort métallique est fabriqué conformément à la norme **DIN 2095 UNE EN 10270** avec recouvrement en **ÉPOXY VERT**.

Introduction

Une suspente **DIFFÉRENTE et PROFESSIONNELLE** avec plus de rendement dans espaces très réduits. Ce sont des suspentes **HYBRIDES** avec butoirs de blocage nommés **CUG**. Nos ingénieurs travaillent chaque jour pour et par votre sécurité.

STRIB CAB 45 V est fabriqué avec matière première rénovée et à haut rendement qui fournit améliorations importantes dans le domaine **vibro-mécanique**.

N° Breveté
U. 009901248



SUSPENTE **HYBRIDE** AVEC
FIXATION **DIRECTE** SUR PROFILÉ
STIL PRIM-100

Réf. SE-STRIB CAB 45 V

N° PT
U. 009901248



Plafond **ACOUSTIQUE / HYBRIDE**

RESSORT EN ACIER : Il fournit un haut degré d'isolation face à **vibrations** dans les **basses / moyennes** fréquences (Hz).

POLYMÈRES RÉNOVÉS : ils offrent un facteur d'amortissement plus élevé et une meilleure isolation face à **vibrations** dans les **moyennes / basses** fréquences (Hz).

LA COMBINAISON : la combinaison des deux fait possible lancer sur le marché le meilleur suspente acoustique du moment et réduire les vibrations dans l'intervalle des fréquences d'excitation.

Disponible en plusieurs métriques : 6, 8 et 10.

NIVEAU DE CHARGE (KG)

Elle est recommandée pour des charges entre **15 kg** et **45 kg** de charge maximale.

(Nous ne recommandons en aucun cas de surmonter cette charge pour ne pas saturer le polymère).

Fréquence de **RÉSONANCE** : **3-7 Hz**.

Catalogue de **CONSTRUCTION** 2021

N° Breveté
U. 009901248

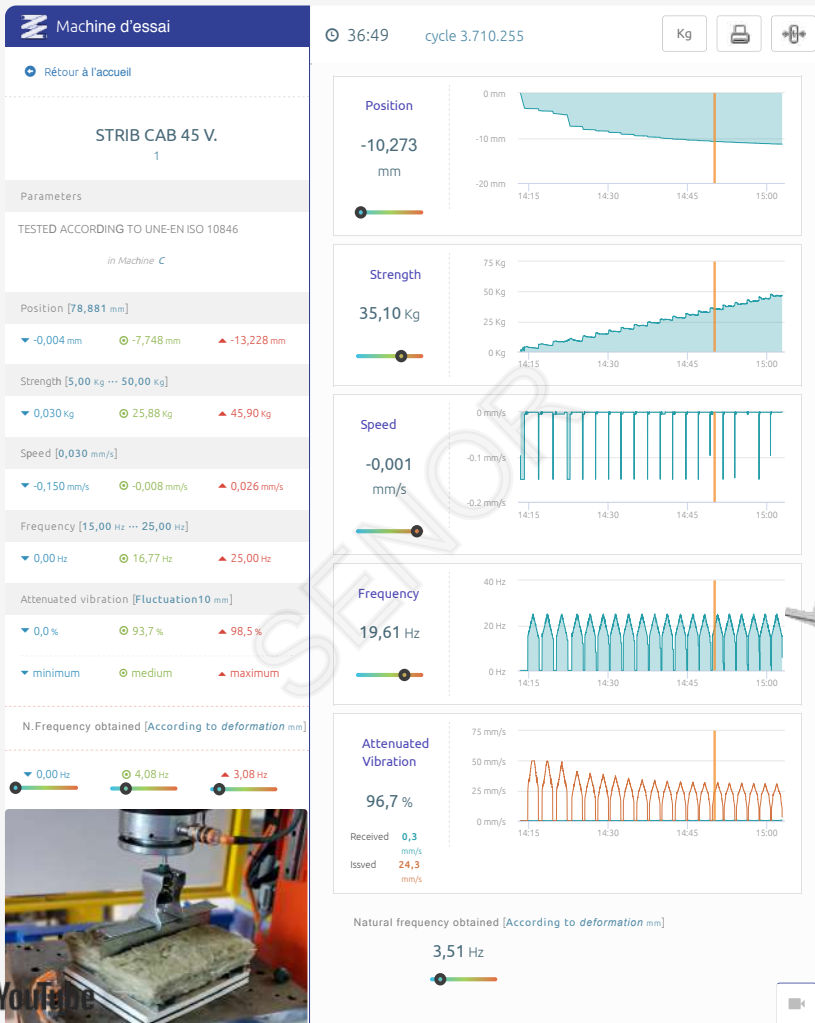
SUSPENTE **HYBRIDE** AVEC
FIXATION **DIRECTE** SUR PROFILÉ
STIL PRIM-100

Réf. SE-STRIB CAB 45 V

Essais de LABORATOIRE. UNE-EN ISO 10846-1:2009

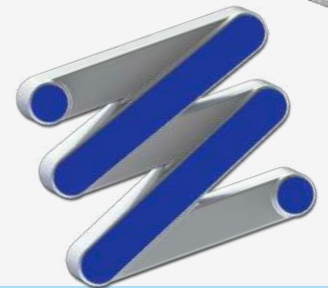
Acoustique et vibrations. Mesure dans le laboratoire des propriétés de transfert vibro-acoustique des éléments élastiques.

Fabricant de systèmes **ANTIVIBRATOIRES**



(D¹)

Compression
Axiale Interne



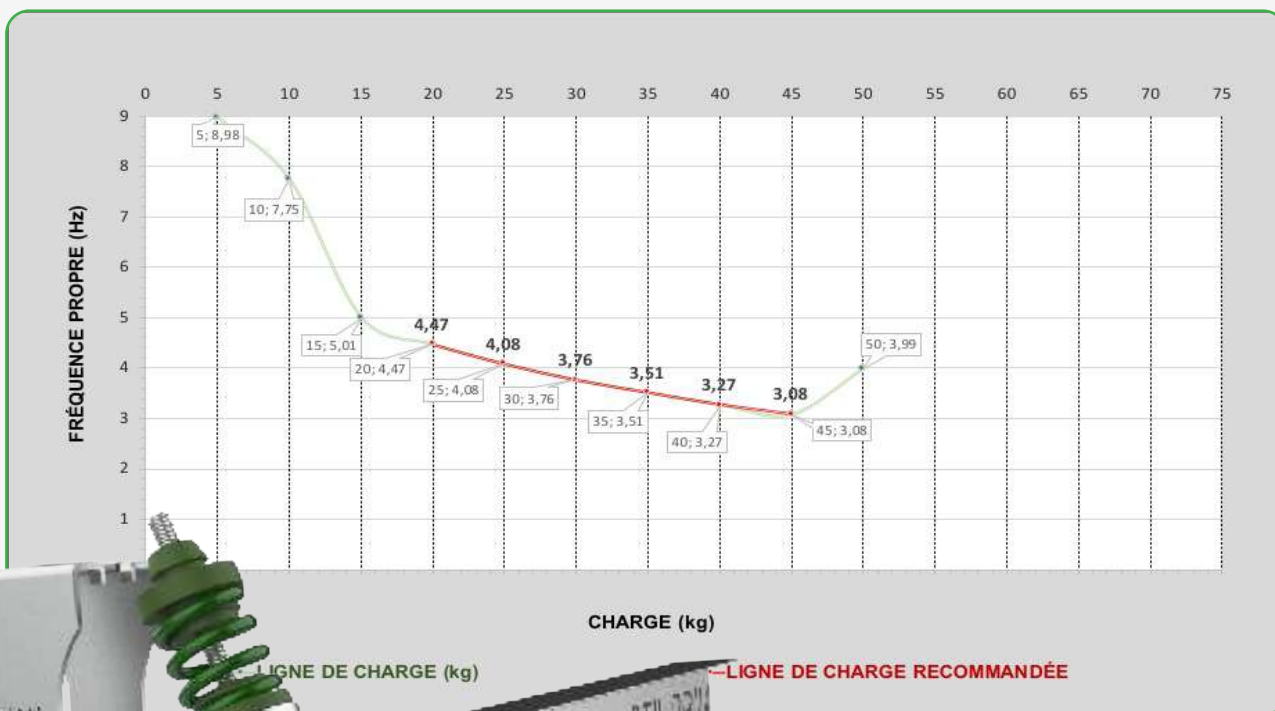
SUSPENTE **HYBRIDE** AVEC FIXATION **DIRECTE** SUR PROFILÉ **STIL PRIM-100**

Réf. SE-STRIB CAB 45 V

RÉSULTATS DE LABORATOIRE

Graphique 1

Plafond **ACOUSTIQUE / HYBRIDE**



CAOUTCHOUC & RESSORT VERT:

Références disponibles

1°- SE-STRIB CAB 45 V/M6.

2°- **SE-STRIB CAB 45 V/M8.**

3°- SE-STRIB CAB 45 V/M10.

N° Breveté

U. 009901248

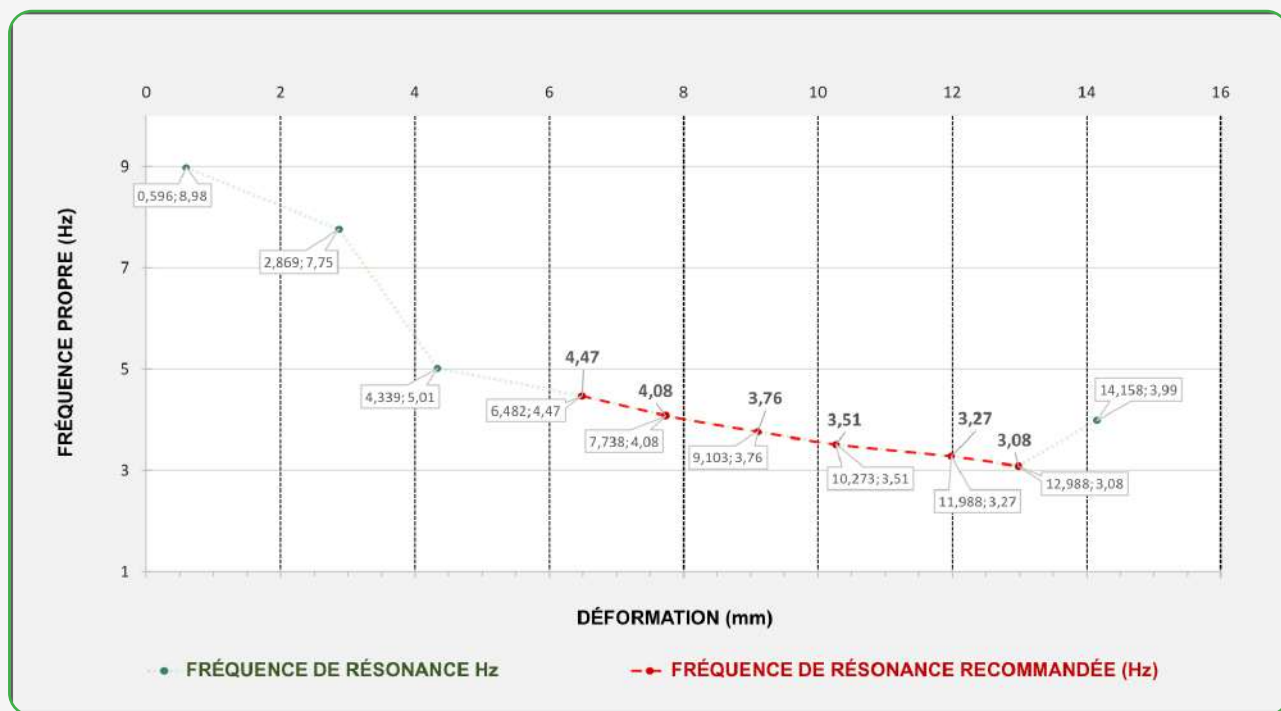
Catalogue de **CONSTRUCTION** **2021**

SUSPENTE **HYBRIDE** AVEC
FIXATION **DIRECTE** SUR PROFILÉ
STIL PRIM-100
Réf. SE-STRIB CAB 45 V

Fabricant de systèmes **ANTIVIBRATOIRES**

Graphique 2

Plafond **ACOUSTIQUE / HYBRIDE**



Réf.
STRIB CAB 45 V



*SENOR Aisladores Acústicos

SUSPENTE **HYBRIDE** AVEC
FIXATION **DIRECTE** SUR PROFILÉ
STIL PRIM-100
Réf. SE-STRIB CAB 45 V

Graphique 3

Plafond **ACOUSTIQUE / HYBRIDE**



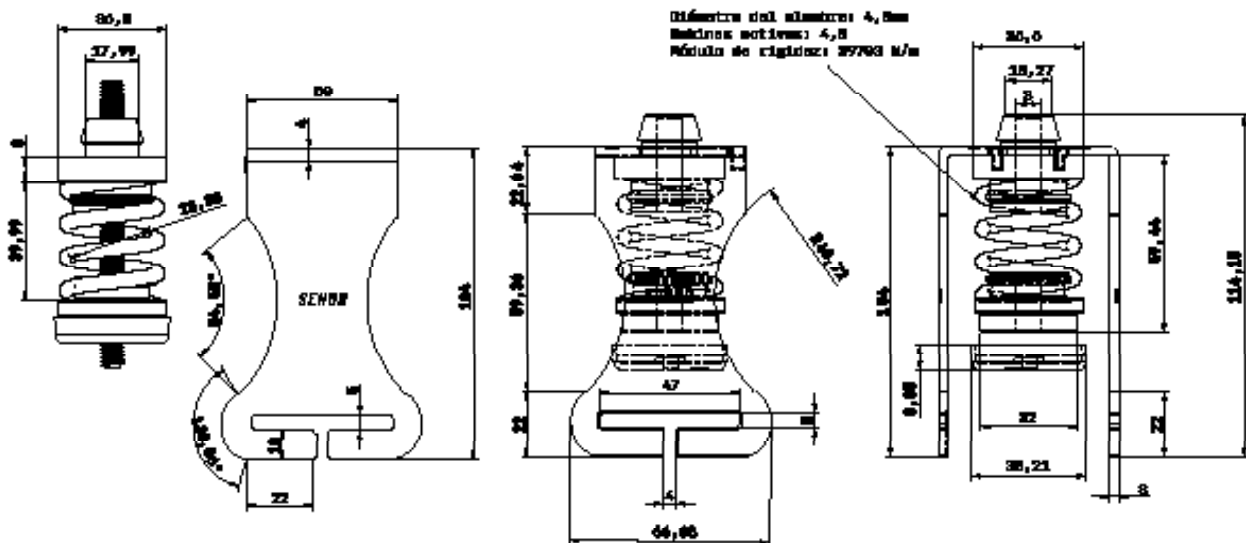
Réf.
STRIB CAB 45 V

Catalogue de **CONSTRUCTION** 2021

SUSPENSTE **HYBRIDE** AVEC FIXATION **DIRECTE** SUR PROFILÉ **STIL PRIM-100**

Réf. SE-STRIB CAB 45 V

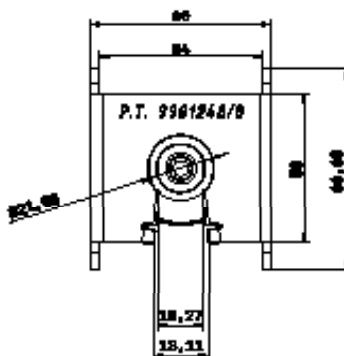
SCHÉMA COTÉ



N° Breveté

U. 009901248

SE-STRIB CAB 45 V CATÁLOGO		
Edición actualizada:	mm	1 / 1
04/06/21		
Representación en unidades gráficas:	1:1	norma A2



Fabricant de systèmes **ANTIVIBRATOIRES**



*SEÑOR Aisladores Acústicos



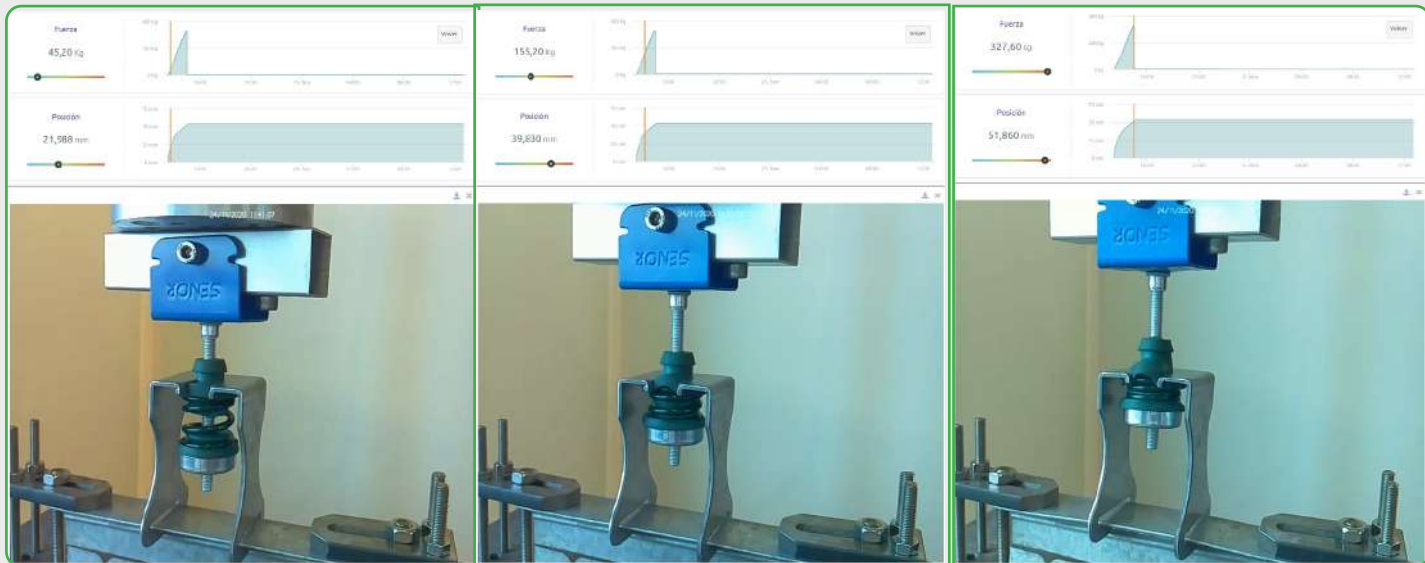
Catalogue de **CONSTRUCTION** **2021**

SUSPENTE **HYBRIDE** AVEC
FIXATION **DIRECTE** SUR PROFILÉ
STIL PRIM-100

N° Breveté
U. 009901248

Réf. SE-STRIB CAB 45 V

Essai mécanique **LABORATOIRE**



Disposition d'essai : 45 kg

Disposition d'essai : 155 kg

Disposition d'essai : 327 kg

STRIB CAB 45 V

STRIB CAB 45 V

STRIB CAB 45 V

Il est soumis à charge dans les paramètres établis pour le produit.

La suspente est soumise à charge de plus que les paramètres établis pour le produit. Nous pouvons voir le ressort en acier et les polymères très comprimés.

Mode de défaillance. Il est généré un déchirement dans la partie filetée de la coupole.

Catalogue de **CONSTRUCTION** **2021**

SUSPENTE **HYBRIDE** AVEC
FIXACION **DIRECTE** SUR PROFILÉ
STIL PRIM-100
Réf. SE-STRIB CAB 45 V

STRIB CAB 45 V

Mode de défaillance.

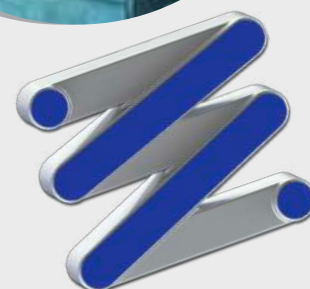
La coupole niveleuse
est cassé par sa partie
filetée en atteignant les
327 kg et se détache.



Fabricant de systèmes **ANTIVIBRATOIRES**



*SENOR Aisladores Acústicos



SENOR



Catalogue de **CONSTRUCTION** **2021**

SUSPENSTE **HYBRIDE** AVEC
FIXATION **DIRECTE** SUR PROFILÉ
STIL PRIM-100

Réf. SE-STRIB CAB 45 V

N° Breveté
U. 009901248

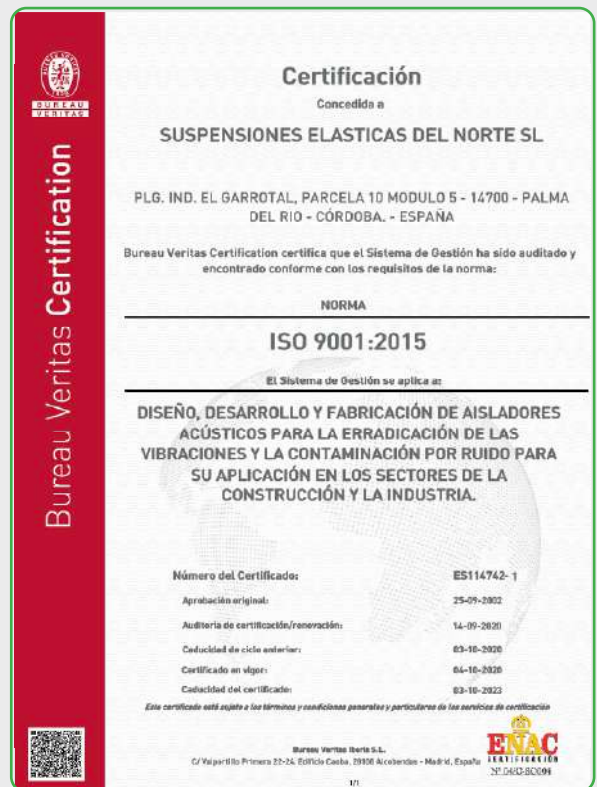
Certificat de CONFORMITÉ



SEÑOR certifie :

Le **Mdl.STRIB CAB** de la gamme de **construction** pour pour la suspension de faux plafonds acoustiques sous forgé a une vie utile de **10 ans** à condition que sa mise en œuvre soit réalisée dans des **conditions environnementales** ordinaires et ne soit pas exposé aux composants chimiques qui puissent dégrader le produit. Le modèle **Mdl.STRIB CAB** respecte rigoureusement la norme UNE (Association espagnole de normalisation) **UNE 100-153-88** : climatisation : support antivibration : critères de calcul.

SEÑOR déclare sous sa responsabilité que les suivants composants de suspension antivibratoire pour faux plafonds acoustiques dans bâtiments respecte rigoureusement les paragraphes techniques d'installation et mise en œuvre figurant sur la documentation technique



CONSTRUCTION Catalogue 2021

HYBRID DAMPER WITH DIRECT FASTENING TO PROFILE STIL PRIM-100

Ref. SE-STRIB CAB 45 V

N° Breveté

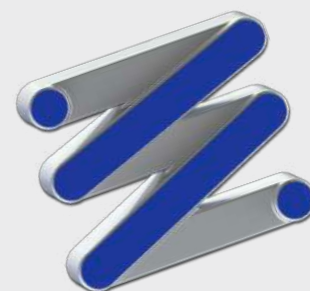
U. 009901248

Fabricant de systèmes **ANTIVIBRATOIRES**

Alerte

Information importante

SEÑOR se réserve le droit de changer les spécifications techniques du produit sans préavis. L'utilisateur a la responsabilité de connaître et utiliser la dernière version de la fiche de données des produits. **Nous pouvons envoyer une copie de cette fiche à toute personne qui la demande.** Cette information et, en particulier, les conseils d'installation et usage du produit sont de bonne foi, fondées sur la connaissance actuelle et l'expérience de **SEÑOR** sur ses produits, quand ils sont correctement installés dans des circonstances ordinaires et au sein de sa vie utile.



SEÑOR