

Catalogue de **CONSTRUCTION**

2021

SUSPENTE **HYBRIDE** AVEC
FIXATION **DIRECTE** SUR PROFILÉ
STIL PRIM-100

Réf. SE-STRIB CAB 45 V



SENIOR

Catalogue de **CONSTRUCTION** **2021**

SUSPENTE **HYBRIDE** AVEC FIXATION **DIRECTE** SUR PROFILÉ **STIL PRIM-100**

Réf. SE-STRIB CAB 45 V

Fabricant de systèmes **ANTIVIBRATOIRES**



STRIB CAB 45 V est plus qu'une suspente. C'est une suspente acoustique avec adaptation rapide sur profilé primaire **STIL PRIM 100**. Le profilé est fixé d'un simple geste faisant de lui un produit **innovateur et unique**.

Nous employons la dernière technologie dans sa fabrication, tels que : polymères rénovés (**KRAIBURG-TPE**) testés conformément à **UNE-EN ISO 10846-1:2009** situés aux deux extrémités sur la spirale en acier.

Le ressort métallique est fabriqué conformément à la norme **DIN 2095 UNE EN 10270** avec recouvrement en **ÉPOXY VERT**.

Introduction

Une suspente **DIFFÉRENTE et PROFESSIONNELLE** avec plus de rendement dans espaces très réduits. Ce sont des suspentes **HYBRIDES** avec butoirs de blocage nommés **CUG**. Nos ingénieurs travaillent chaque jour pour et par votre sécurité.

STRIB CAB 45 V est fabriqué avec matière première rénovée et à haut rendement qui fournit améliorations importantes dans le domaine **vibro-mécanique**.

N° Breveté
U. 009901248



SUSPENTE **HYBRIDE** AVEC
FIXATION **DIRECTE** SUR PROFILÉ
STIL PRIM-100

Réf. SE-STRIB CAB 45 V

N° PT
U. 009901248



Plafond **ACOUSTIQUE / HYBRIDE**

RESSORT EN ACIER : Il fournit un haut degré d'isolation face à **vibrations** dans les **basses / moyennes** fréquences (Hz).

POLYMÈRES RÉNOVÉS : ils offrent un facteur d'amortissement plus élevé et une meilleure isolation face à **vibrations** dans les **moyennes / basses** fréquences (Hz).

LA COMBINAISON : la combinaison des deux fait possible lancer sur le marché le meilleur suspente acoustique du moment et réduire les vibrations dans l'intervalle des fréquences d'excitation.

Disponible en plusieurs métriques : 6, 8 et 10.

NIVEAU DE CHARGE (KG)

Elle est recommandée pour des charges entre **15 kg** et **45 kg** de charge maximale.

(Nous ne recommandons en aucun cas de surmonter cette charge pour ne pas saturer le polymère).

Fréquence de **RÉSONANCE** : **3-7 Hz**.

Catalogue de **CONSTRUCTION** **2021**

N° Breveté
U. 009901248

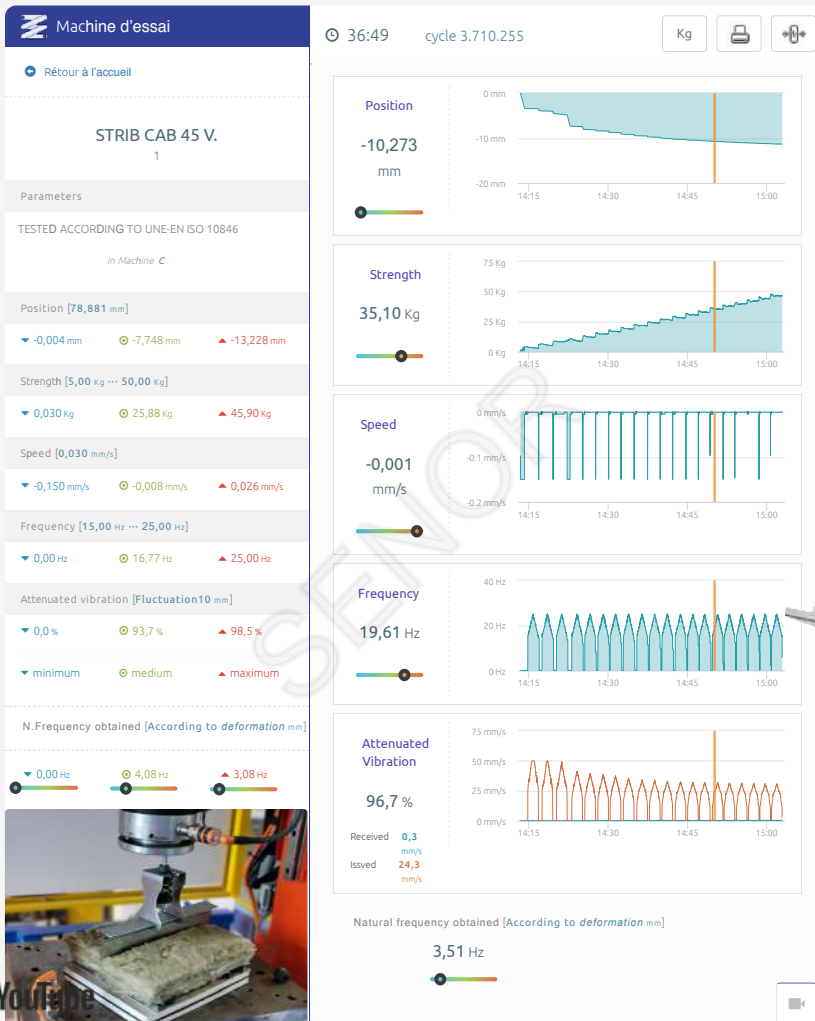
SUSPENDE **HYBRIDE** AVEC
FIXATION **DIRECTE** SUR PROFILÉ
STIL PRIM-100

Réf. **SE-STRIB CAB 45 V**

Essais de LABORATOIRE. UNE-EN ISO 10846-1:2009

Acoustique et vibrations. Mesure dans le laboratoire des propriétés de transfert vibro-acoustique des éléments élastiques.

Fabricant de systèmes **ANTIVIBRATOIRES**



(D¹)

Compression
Axiale Interne



SUSPENTE **HYBRIDE** AVEC FIXATION **DIRECTE** SUR PROFILÉ **STIL PRIM-100**

Réf. SE-STRIB CAB 45 V

RÉSULTATS DE LABORATOIRE

Graphique 1

Plafond **ACOUSTIQUE / HYBRIDE**



CAOUTCHOUC & RESSORT VERT:

Références disponibles

1°- SE-STRIB CAB 45 V/M6.

2°- **SE-STRIB CAB 45 V/M8.**

3°- SE-STRIB CAB 45 V/M10.

N° Breveté

U. 009901248

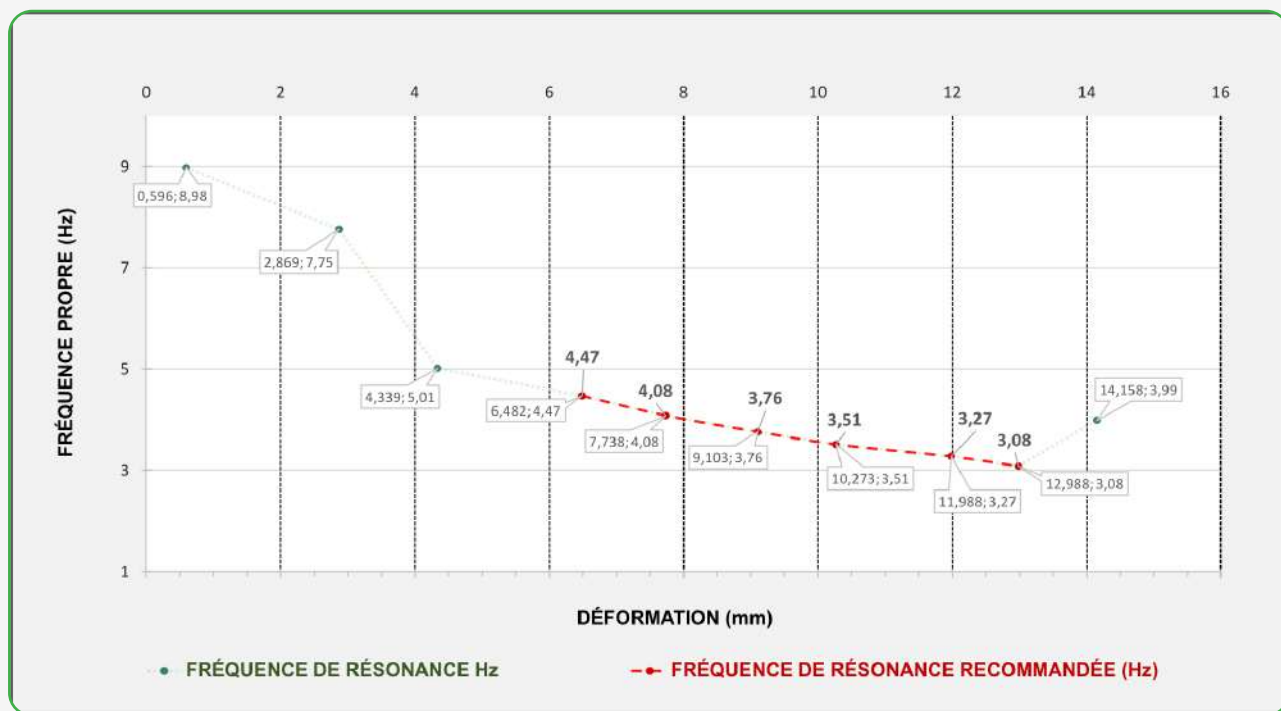
Catalogue de **CONSTRUCTION** **2021**

SUSPENTE **HYBRIDE** AVEC
FIXATION **DIRECTE** SUR PROFILÉ
STIL PRIM-100
Réf. SE-STRIB CAB 45 V

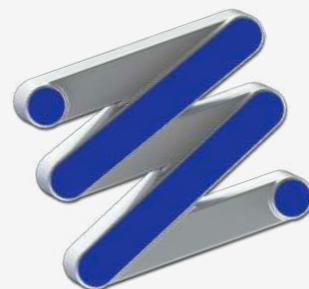
Fabricant de systèmes **ANTIVIBRATOIRES**

Graphique 2

Plafond **ACOUSTIQUE / HYBRIDE**



Réf.
STRIB CAB 45 V



*SENOR Aisladores Acústicos

SUSPENTE **HYBRIDE** AVEC
FIXATION **DIRECTE** SUR PROFILÉ
STIL PRIM-100
Réf. SE-STRIB CAB 45 V

Graphique 3

Plafond **ACOUSTIQUE / HYBRIDE**



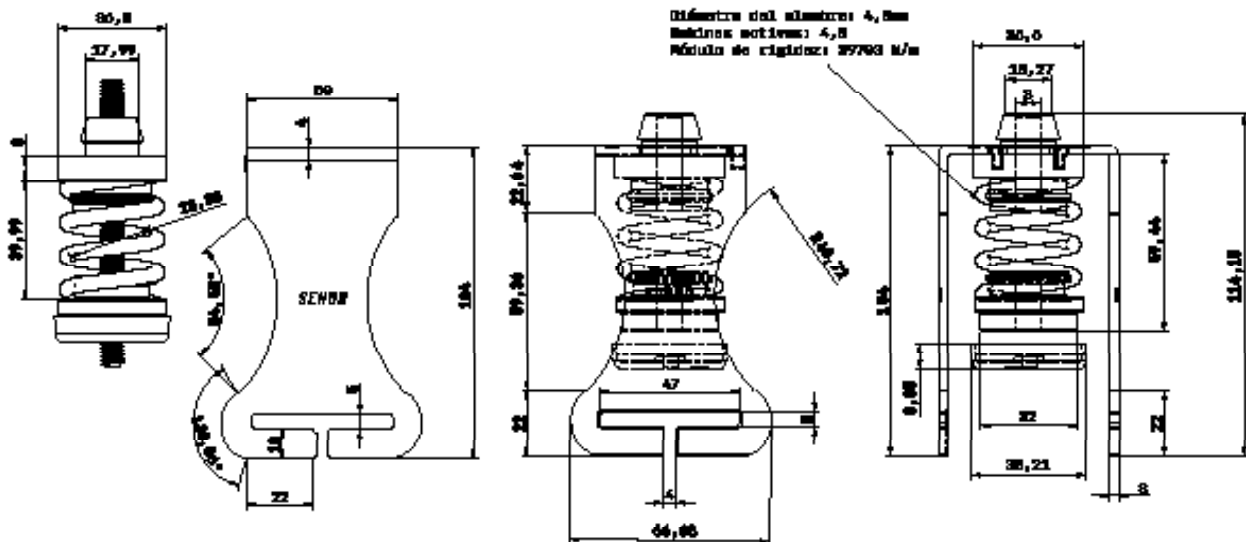
Réf.
STRIB CAB 45 V

Catalogue de **CONSTRUCTION** 2021

SUSPENSTE **HYBRIDE** AVEC FIXATION **DIRECTE** SUR PROFILÉ **STIL PRIM-100**

Réf. SE-STRIB CAB 45 V

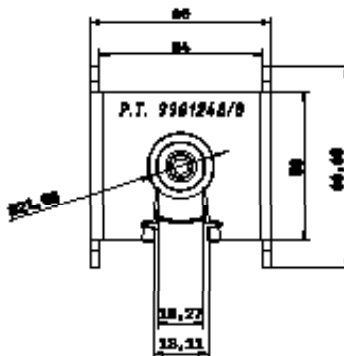
SCHÉMA COTÉ



N° Breveté

U. 009901248

SE-STRIB CAB 45 V CATÁLOGO		
Edición actualizada	mm	1 / 1
04/06/21		
Representación en sistema normal	1:1	norma A2



Fabricant de systèmes **ANTIVIBRATOIRES**



*SEÑOR Aisladores Acústicos



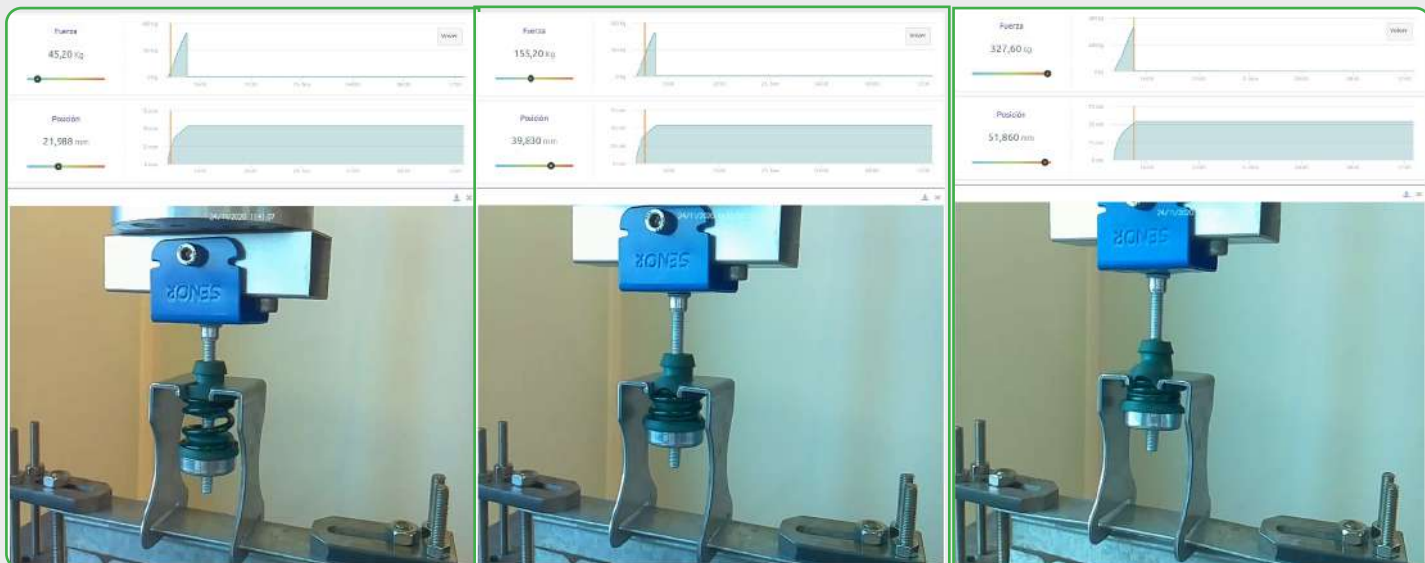
Catalogue de **CONSTRUCTION** **2021**

SUSPENTE **HYBRIDE** AVEC
FIXATION **DIRECTE** SUR PROFILÉ
STIL PRIM-100

N° Breveté
U. 009901248

Réf. SE-STRIB CAB 45 V

Essai mécanique **LABORATOIRE**



Disposition d'essai : 45 kg

Disposition d'essai : 155 kg

Disposition d'essai : 327 kg

STRIB CAB 45 V

STRIB CAB 45 V

STRIB CAB 45 V

Il est soumis à charge dans les paramètres établis pour le produit.

La suspente est soumise à charge de hors les paramètres établis pour le produit. Nous pouvons voir le ressort en acier et les polymères très comprimés.

Mode de défaillance. Il est généré un déchirement dans la partie filetée de la coupole.

Catalogue de **CONSTRUCTION** **2021**

SUSPENTE **HYBRIDE** AVEC
FIXACION **DIRECTE** SUR PROFILÉ
STIL PRIM-100
Réf. SE-STRIB CAB 45 V

STRIB CAB 45 V

Mode de défaillance.

La coupole niveleuse
est cassé par sa partie
filetée en atteignant les
327 kg et se détache.



Fabricant de systèmes **ANTIVIBRATORIOS**



*SENOR Aisladores Acústicos



SENOR



Catalogue de **CONSTRUCTION** **2021**

SUSPENSTE **HYBRIDE** AVEC
FIXATION **DIRECTE** SUR PROFILÉ
STIL PRIM-100

Réf. SE-STRIB CAB 45 V

N° Breveté
U. 009901248

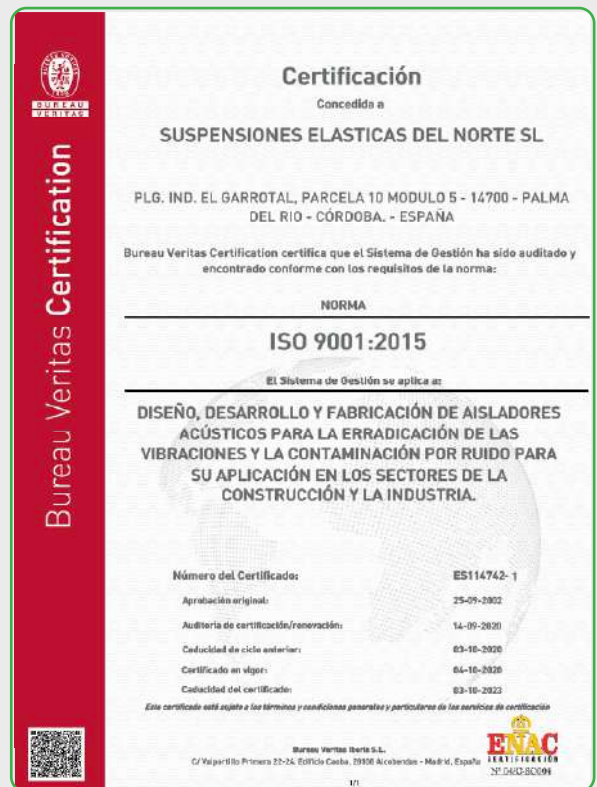
Certificat de CONFORMITÉ



SEÑOR certifie :

Le **Mdl.STRIB CAB** de la gamme de **construction** pour pour la suspension de faux plafonds acoustiques sous forgé a une vie utile de **10 ans** à condition que sa mise en œuvre soit réalisée dans des **conditions environnementales** ordinaires et ne soit pas exposé aux composants chimiques qui puissent dégrader le produit. Le modèle **Mdl.STRIB CAB** respecte rigoureusement la norme UNE (Association espagnole de normalisation) **UNE 100-153-88** : climatisation : support antivibration : critères de calcul.

SEÑOR déclare sous sa responsabilité que les suivants composants de suspension antivibratoire pour faux plafonds acoustiques dans bâtiments respecte rigoureusement les paragraphes techniques d'installation et mise en œuvre figurant sur la documentation technique



CONSTRUCTION Catalogue 2021

HYBRID DAMPER WITH DIRECT FASTENING TO PROFILE STIL PRIM-100

Ref. SE-STRIB CAB 45 V

N° Breveté

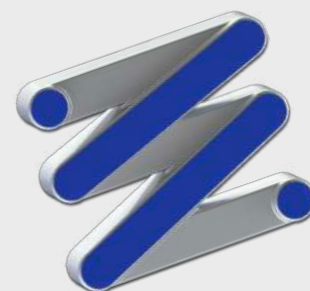
U. 009901248

Fabricant de systèmes **ANTIVIBRATOIRES**

Alerte

Information importante

SEÑOR se réserve le droit de changer les spécifications techniques du produit sans préavis. L'utilisateur a la responsabilité de connaître et utiliser la dernière version de la fiche de données des produits. **Nous pouvons envoyer une copie de cette fiche à toute personne qui la demande.** Cette information et, en particulier, les conseils d'installation et usage du produit sont de bonne foi, fondées sur la connaissance actuelle et l'expérience de **SEÑOR** sur ses produits, quand ils sont correctement installés dans des circonstances ordinaires et au sein de sa vie utile.



SEÑOR

Catalogue de **CONSTRUCTION**

2021

SUSPENTE **HYBRIDE** AVEC
FIXATION **DIRECTE** SUR PROFILÉ
STIL PRIM-100

Réf. SE-STRIB CAB 75 A



SE-STRIB

SEÑOR

Catalogue de **CONSTRUCTION** 2021

SUSPENTE **HYBRIDE** AVEC FIXATION **DIRECTE** SUR PROFILÉ **STIL PRIM-100**

Réf. **SE-STRIB CAB 75 A**

Fabricant de systèmes **ANTIVIBRATOIRES**



STRIB CAB 75 A est plus qu'une suspente. C'est une suspente acoustique avec adaptation rapide sur profilé primaire **STIL PRIM 100**. Le profilé est fixé d'un simple geste faisant de lui un produit **innovateur et unique**.

Nous employons la dernière technologie dans sa fabrication, tels que : polymères rénovés (**KRAIBURG-TPE**) testés conformément à **UNE-EN ISO 10846-1:2009** situés aux deux extrémités sur la spirale en acier.

Le ressort métallique est fabriqué conformément à la norme **DIN 2095 UNE EN 10270** avec recouvrement en **ÉPOXY BLEU**.

Introduction

Une suspente **DIFFÉRENTE** et **PROFESSIONNELLE** avec plus de rendement dans espaces très réduits. Ce sont des suspentes **HYBRIDES** avec butoirs de blocage nommés **CUG**. Nos ingénieurs travaillent chaque jour pour et par votre sécurité.

STRIB CAB 75 A est fabriqué avec matière première rénovée et à haut rendement qui fournit améliorations importantes dans le domaine **vibro-mécanique**.



N° Breveté
U. 009901248



*SENROR Aisladores Acústicos



Catalogue de **CONSTRUCTION** **2021**

SUSPENDE **HYBRIDE** AVEC FIXATION **DIRECTE** SUR PROFILÉ **STIL PRIM-100**

N° Breveté
U. 009901248

Réf. SE-STRI B CAB 75 A

Plafond **ACOUSTIQUE / HYBRIDE**



RESSORT EN ACIER : Il fournit un haut degré d'isolation face à **vibrations** dans les **basses / moyennes** fréquences (Hz).

POLYMÈRES RÉNOVÉS : ils offrent un facteur d'amortissement plus élevé et une meilleure isolation face à **vibrations** dans les **moyennes / basses** fréquences (Hz).

LA COMBINAISON : la combinaison des deux fait possible lancer sur le marché le meilleur suspente acoustique du moment et réduire les vibrations dans l'intervalle des fréquences d'excitation.

Il est disponible en plusieurs métriques : 6, 8 et 10.

NIVEAU DE CHARGE (KG)

Elle est recommandée pour des charges entre **30 kg** et **75 kg** (charge maximale).
(Nous ne recommandons en aucun cas de surmonter cette charge pour ne pas saturer le polymère).

Fréquence de **RÉSONANCE** : 3-7 Hz.

Catalogue de **CONSTRUCTION** 2021

N° Breveté

U. 009901248

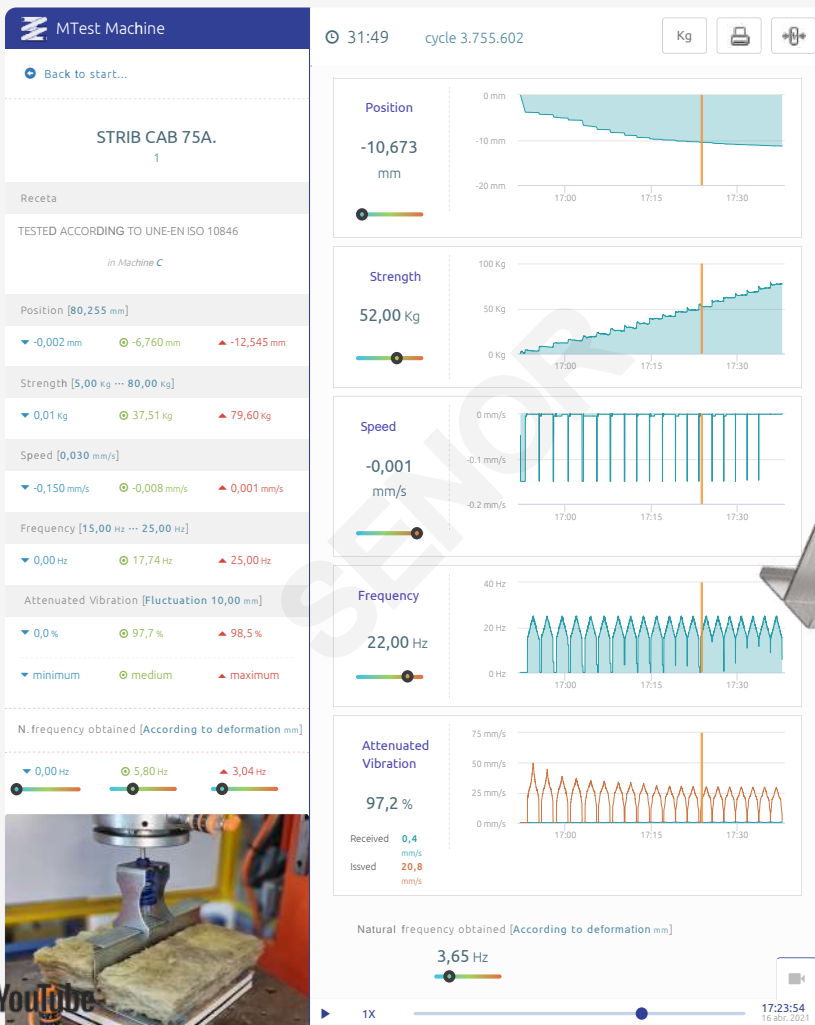
SUSPENSTE **HYBRIDE** AVEC
FIXATION **DIRECTE** SUR PROFILÉ
STIL PRIM-100

Réf. SE-STRIB CAB 75 A

Essais de LABORATOIRE. UNE-EN ISO 10846-1:2009

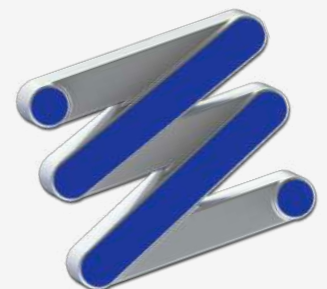
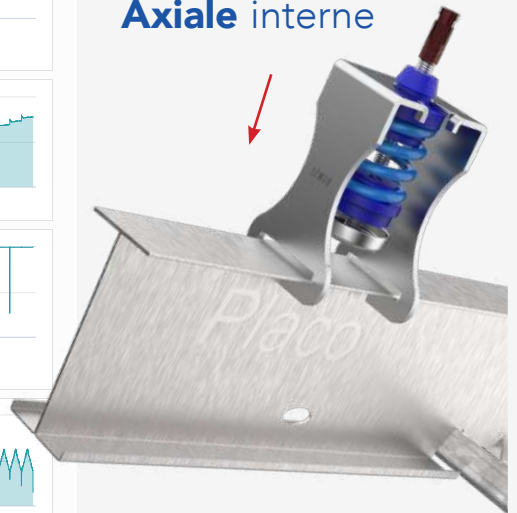
Acoustique et vibrations. Mesure en laboratoire des propriétés de transfert vibro-acoustique des éléments élastiques.

Fabricant de systèmes **ANTIVIBRATOIRES**



(D¹)

Compression
Axiale interne



*SENOR Aisladores Acústicos



Catalogue de **CONSTRUCTION** **2021**

SUSPENTE **HYBRIDE** AVEC
FIXATION **DIRECTE** SUR PROFILÉ
STIL PRIM-100

Réf. SE-STRIB CAB 75 A

RÉSULTATS DE LABORATOIRE

Graphique 1

Plafond **ACOUSTIQUE / HYBRIDE**



N° Breveté
U. 009901248

CAOUTCHOUC & RESSORT BLEU
Références disponibles

- 1°- SE-STRIB CAB 75 A/M6.
- 2°- **SE-STRIB CAB 75 A/M8.**
- 3°- SE-STRIB CAB 75 A/M10.

Catalogue de **CONSTRUCTION** **2021**

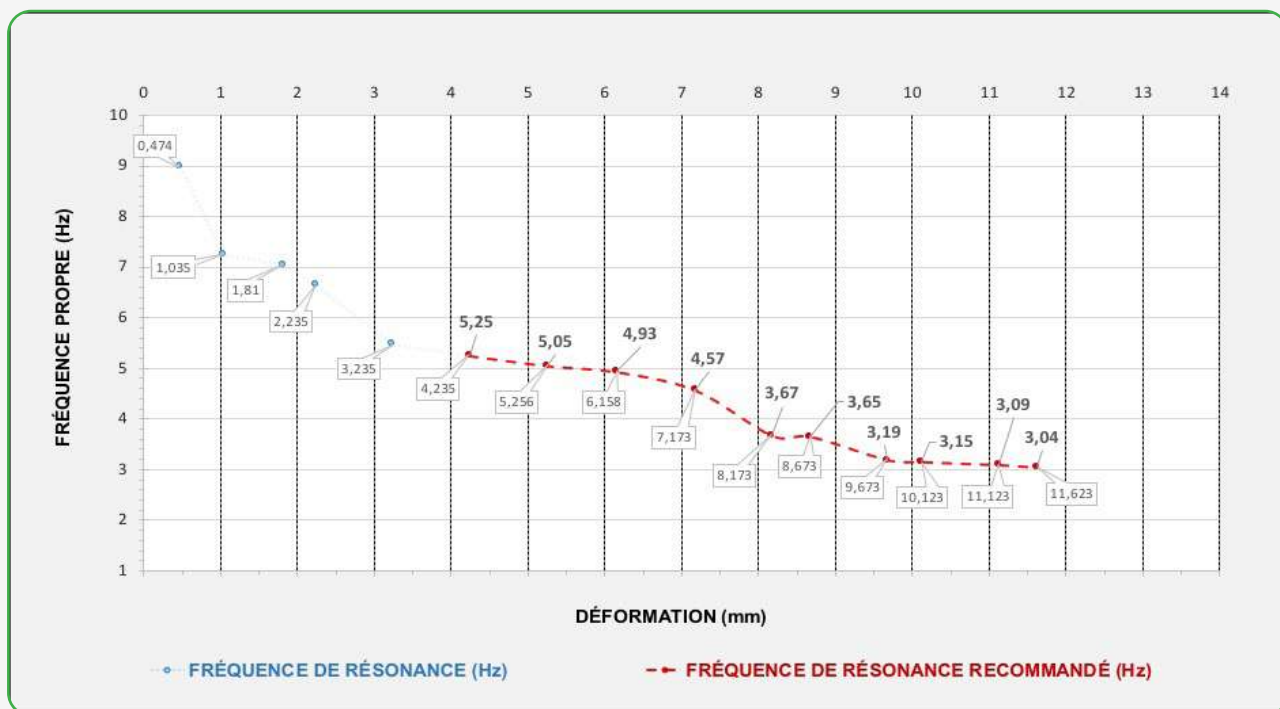
HYBRIDE SUSPENTE AVEC **DIRECTE** FIXATION SUR PROFILÉ **STIL PRIM-100**

Réf. SE-STRIB CAB 75 A

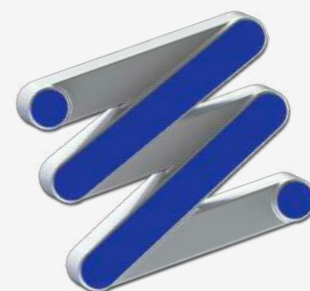
Fabricant de systèmes **ANTIVIBRATOIRES**

Graphique 2

Plafond **ACOUSTIQUE / HYBRIDE**



Réf.
STRIB CAB 75 A



*SENOR Aisladores Acústicos

SUSPENTE **HYBRIDE** AVEC
FIXATION **DIRECTE** SUR PROFILÉ
STIL PRIM-100
Réf. SE-STRIB CAB 75 A

Graphique 3

Plafond **ACOUSTIQUE / HYBRIDE**



Réf.
STRIB CAB 75 A

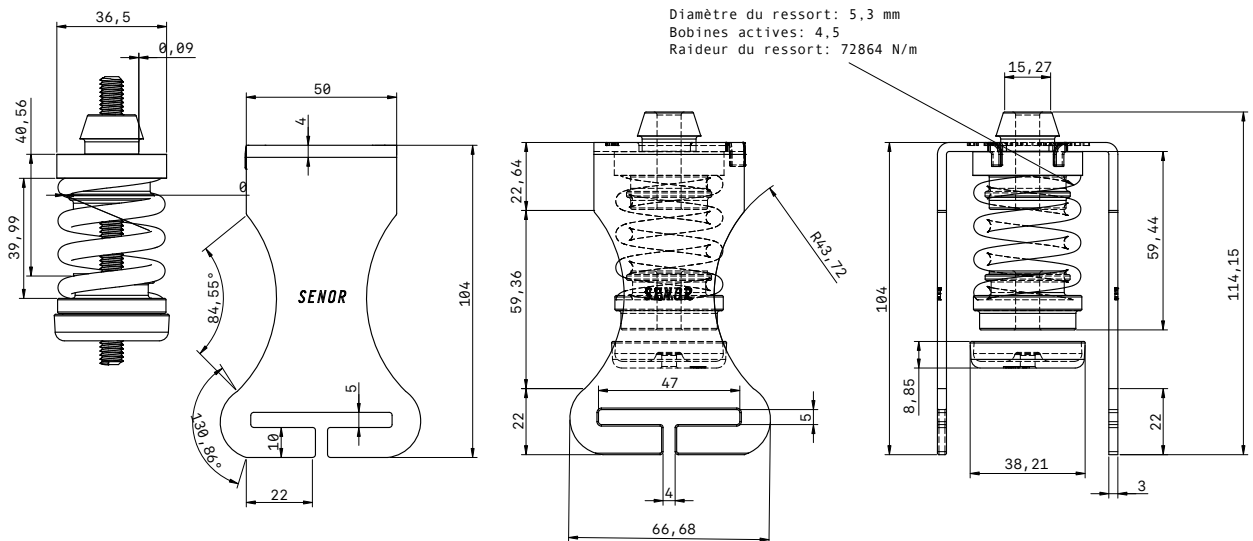
Catalogue de CONSTRUCTION 2021

SUSPENSTE **HYBRIDE** AVEC FIXATION **DIRECTE** SUR PROFILÉ **STIL PRIM-100**

Réf. SE-STRIB CAB 75 A

SCHÉMA COTÉ

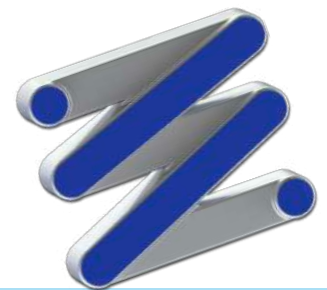
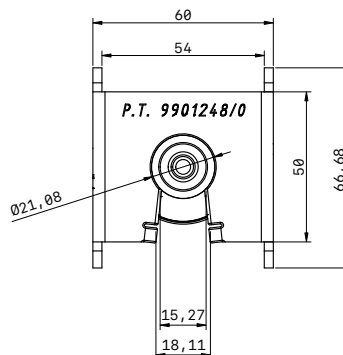
Fabricant de systèmes **ANTIVIBRATOIRES**



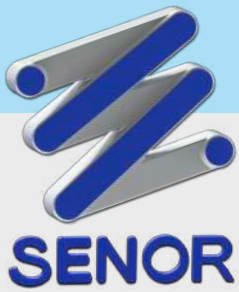
N° Breveté

U. 009901248

TÍTULO STRIB CAB 75 A CATÁLOGO		
ÚLTIMA ACTUALIZACIÓN 04/22/21	UNIDADES mm	Hoja 1 / 1
PROYECCIÓN EN DIÉDRICO EUROPEO	ESCALAR 1:1	TAMAÑO A2



*SENOR Aisladores Acústicos



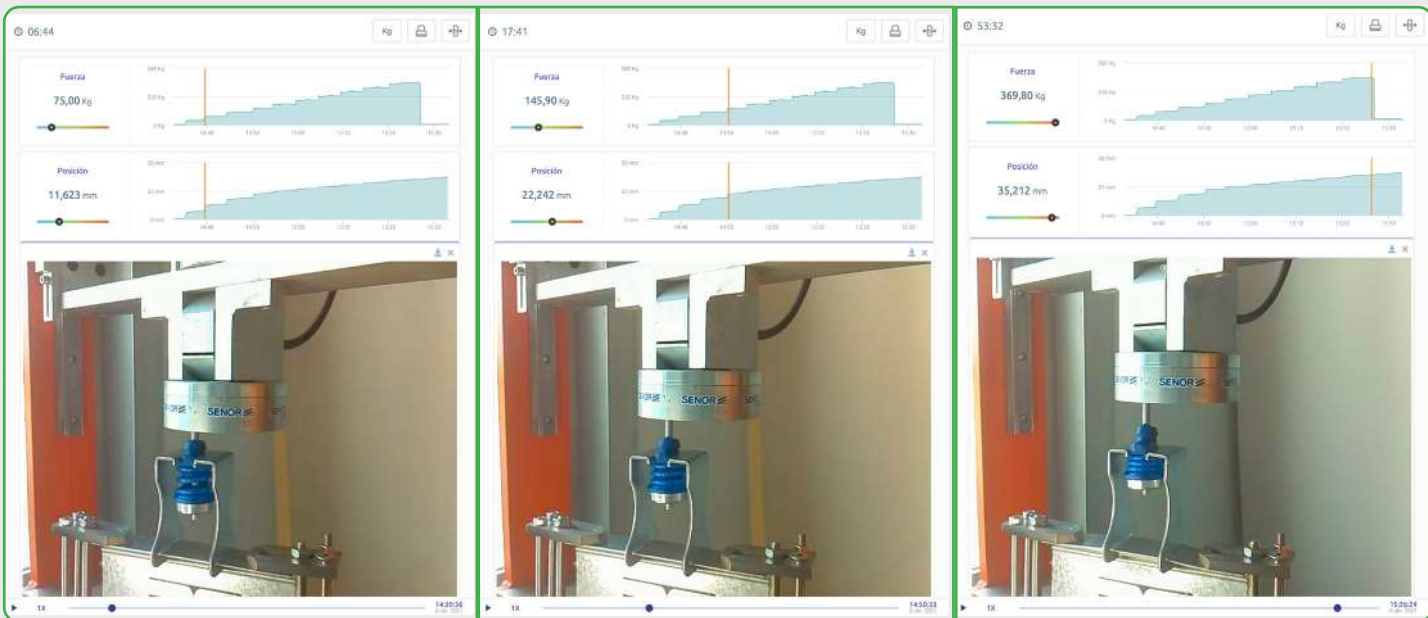
Catalogue de **CONSTRUCTION** **2021**

SUSPENDE **HYBRIDE** AVEC
FIXATION **DIRECTE** SUR PROFILÉ
STIL PRIM-100

N° Breveté
U. 009901248

Réf. **SE-STRIB CAB 75 A**

Essai mécanique **LABORATOIRE**



Disposition d'essai : 75 kg

STRIB CAB 75 A

La suspente est soumise à charge dans les paramètres établis pour le produit.

Disposition d'essai : 145 kg

STRIB CAB 75 A

La suspente est soumise à charge de hors les paramètres établis pour le produit. Nous pouvons voir le ressort en acier et les polymères très comprimés.

Disposition d'essai : 369 kg

STRIB CAB 75 A

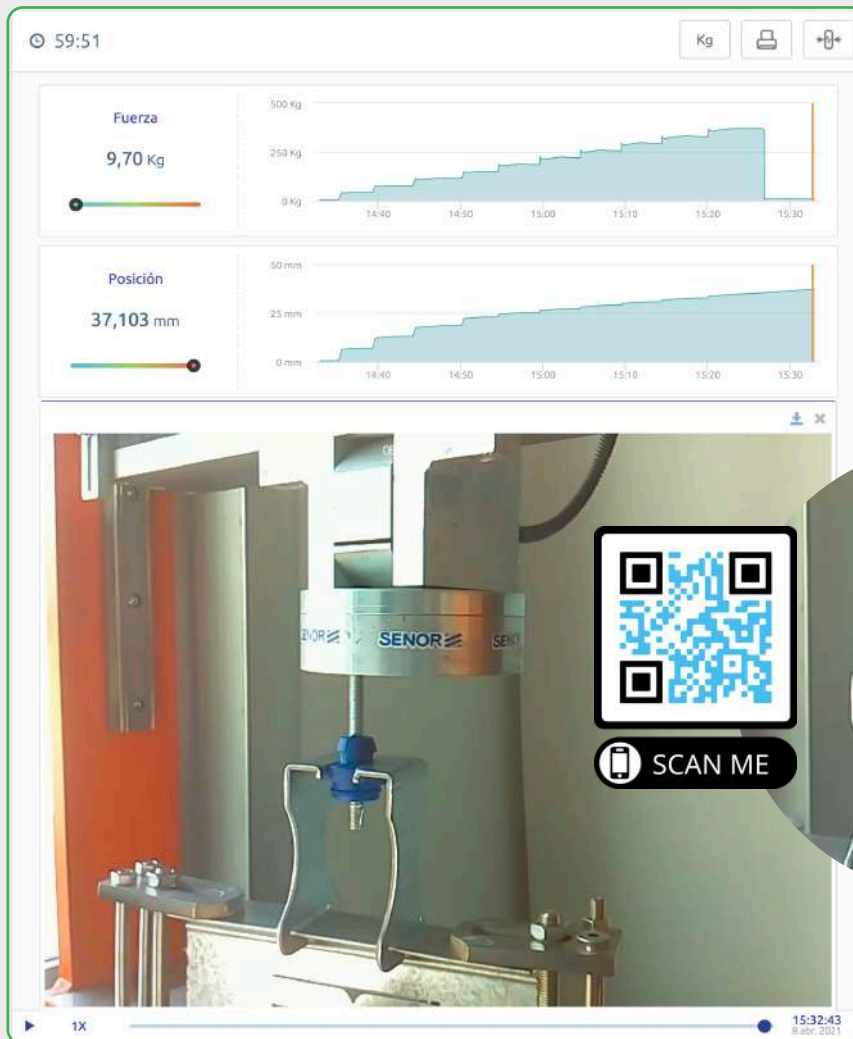
Mode de défaillance. Il est généré un déchirement dans la partie fileté de la coupole.

Catalogue de **CONSTRUCTION** 2021

SUSPENDE **HYBRIDE** AVEC FIXATION **DIRECTE** SUR PROFILÉ **STIL PRIM-100**

Réf. **SE-STRIB CAB 75 A**

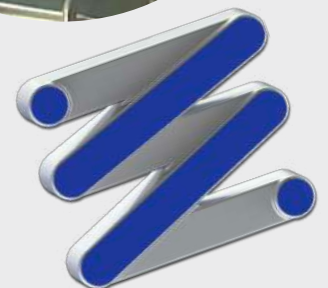
Fabricant de systèmes **ANTIVIBRATOIRES**



STRIB CAB 75 A

Mode de défaillance.

La coupole niveleuse est cassé par sa partie fileté en atteignant les **369 kg** et se détache.



*SENIOR Aisladores Acústicos



Catalogue de **CONSTRUCTION** **2021**

SUSPENSTE **HYBRIDE** AVEC
FIXATION **DIRECTE** SUR PROFILÉ
STIL PRIM-100

Réf. SE-STRIB CAB 75 A

N° Breveté
U. 009901248

Certificat de CONFORMITÉ



SENROR certifie :

Le **Mdl.STRIB CAB** de la gamme de construction pour pour la suspension de faux plafonds acoustiques sous forgé a une vie utile de **10 ans** à condition que sa mise en œuvre soit réalisée dans des **conditions environnementales ordinaires** et ne soit pas exposé aux composants chimiques qui puissent dégrader le produit. Le **Mdl. STRIB CAB** respecte rigoureusement la norme **UNE** (Association espagnole de normalisation) **UNE 100-153-88** : climatisation : support antivibration : critères de calcul.

SENROR déclare sous sa responsabilité que les suivants composants de suspension antivibratoire pour faux plafonds acoustiques dans bâtiments respecte rigoureusement les paragraphes techniques d'installation et mise en œuvre figurant sur la documentation technique du produit.

Certificación
Concedida a
SUSPENSIONES ELASTICAS DEL NORTE SL

PLG. IND. EL GARROTAL, PARCELA 10 MODULO 5 - 14700 - PALMA DEL RIO - CÓRDOBA. - ESPAÑA

Bureau Veritas Certification certifica que el Sistema de Gestión ha sido auditado y encontrado conforme con los requisitos de la norma:

NORMA
ISO 9001:2015

El Sistema de Gestión se aplica a:

DISEÑO, DESARROLLO Y FABRICACIÓN DE AISLADORES ACÚSTICOS PARA LA ERRADICACIÓN DE LAS VIBRACIONES Y LA CONTAMINACIÓN POR RUIDO PARA SU APLICACIÓN EN LOS SECTORES DE LA CONSTRUCCIÓN Y LA INDUSTRIA.

Número del Certificado:	ES114742- 1
Aprobación original:	25-09-2002
Auditoría de certificación/renovación:	14-09-2020
Caducidad de ciclo anterior:	03-10-2020
Certificado en vigor:	04-10-2020
Caducidad del certificado:	03-10-2023

Este certificado está sujeto a los términos y condiciones generales y particulares de los servicios de certificación

Bureau Veritas Iberia S.L.
C/ Valportillo Primera 22-24, Edificio Caoba, 28108 Alcobendas - Madrid, España

1/1

Catalogue de **CONSTRUCTION** 2021

SUSPENDE **HYBRIDE** AVEC FIXATION **DIRECTE** SUR PROFILÉ **STIL PRIM-100**

Réf. SE-STRIB CAB 75 A

Alerte

Information essentielle

N° Breveté

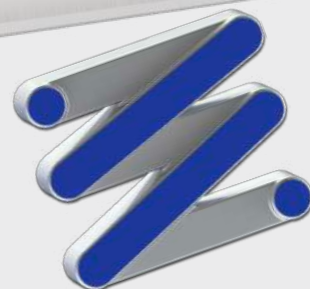
U. 009901248

SENOR se réserve le droit de changer les spécifications techniques du produit sans préavis. L'utilisateur a la responsabilité de connaître et utiliser la dernière version de la fiche de données des produits. **Nous pouvons envoyer une copie de cette fiche à toute personne qui la demande.** Cette information et, en particulier, les conseils d'installation et usage du produit sont de bonne foi, fondées sur la connaissance actuelle et l'expérience de **SENOR** sur ses produits, quand ils sont correctement installés dans des circonstances ordinaires et au sein de sa vie utile.

Fabricant de systèmes **ANTIVIBRATOIRES**



*SENOR Aisladores Acústicos



SENOR

Catalogue de **CONSTRUCTION**

2021

SUSPENDE **HYBRIDE** AVEC
FIXATION **DIRECTE** SUR
PROFILÉ **STIL PRIM-100**



Réf. SE-STRIB CAB 120 R

SENIOR

CONSTRUCTION Catalogue 2021

SUSPENTE **HYBRIDE** AVEC FIXATION **DIRECTE** SUR PROFILÉ **STIL PRIM-100**

Réf. **SE-STRIB CAB 120 R**

Introduction

Une suspente **DIFFÉRENTE** et **PROFESSIONNELLE** avec plus de rendement dans espaces très réduits. Ce sont des suspentes **HYBRIDES** avec butoirs de blocage nommés **CUG**. Nos ingénieurs travaillent chaque jour pour et par votre sécurité.

STRIB CAB 120 R est fabriqué avec matière première rénovée et à haut rendement qui fournit améliorations importantes dans le domaine vibro-mécanique.



STRIB CAB 120 R est plus qu'une suspente. C'est une suspente acoustique avec adaptation rapide sur profilé primaire **STIL PRIM 100**. Le profilé est fixé d'un simple geste faisant de lui un produit **innovateur** et **unique**.

Nous employons la dernière technologie dans sa fabrication, tels que : polymères rénovés (**KRAIBURG-TPE**) testés conformément à **UNE-EN ISO 10846-1:2009** situés aux deux extrémités sur la spirale en acier.

Le ressort métallique est fabriqué conformément à la norme **DIN 2095 UNE EN 10270** avec recouvrement en **ÉPOXY ROUGE**.



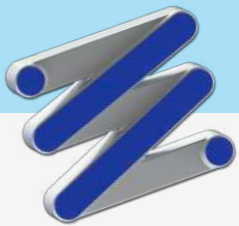
N° BREVETÉ
U. 009901248



Fabricant de systèmes **ANTIVIBRATOIRES**



*SENROR Aisladores Acústicos



SENOR
N° BREVETÉ
U. 009901248

Catalogue de **CONSTRUCTION** **2021**

SUSPENTE **HYBRIDE** AVEC
FIXATION **DIRECTE** SUR
PROFILÉ **STIL PRIM-100**

Ref. **SE-STRIB CAB 120 R**

Plafond **ACOUSTIQUE / HYBRIDE**

RESSORT EN ACIER : Il fournit un haut degré d'isolation face à vibrations dans les **basses / moyennes** fréquences (Hz).

POLYMÈRES RÉNOVÉS : ils offrent un facteur d'amortissement plus élevé et une meilleure isolation face à vibrations dans les **moyennes / hautes** fréquences (Hz).

LA COMBINAISON : la combinaison des deux fait possible lancer sur le marché la meilleure suspen- te acoustique du moment et reduire les vibrations dans l'intervalle des fréquences d'excitation.

Elle est disponible en plusieurs métriques : 6, 8 et 10.

NIVEAU DE CHARGE (kg)

Elle est recommandé pour des charges entre **60 kg** et **120 kg** (charge maximale).
(Nous ne recommandons en aucun cas de surmonter cette charge pour ne pas saturer le polymère).

Fréquence de **RÉSONANCE** : **3-7 Hz**.

Catalogue de **CONSTRUCTION** **2021**

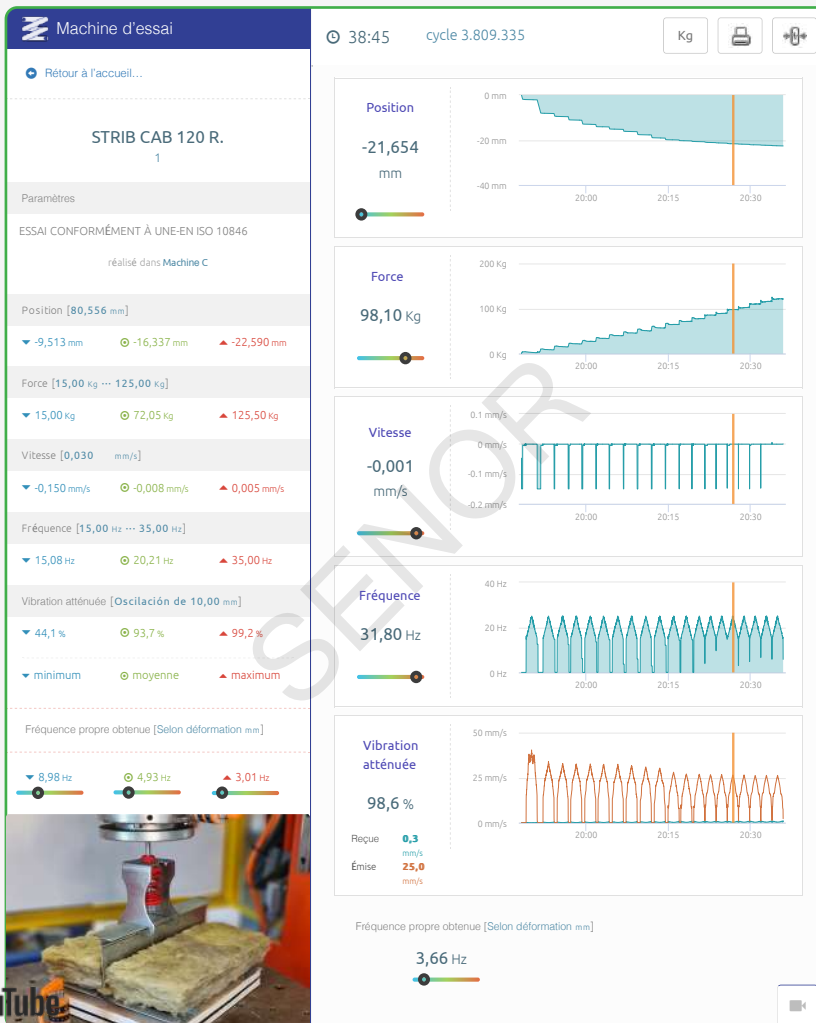
SUSPENTE **HYBRIDE** AVEC
FIXATION **DIRECTE** SUR
PROFILÉ **STIL PRIM-100**

Réf. SE-STRIB CAB 120 R

Essais de LABORATOIRE. UNE-EN ISO 10846-1:2009

Acoustique et vibrations. Mesure en laboratoire des propriétés de transfert vibro-acoustique des éléments élastiques.

Fabricant de systèmes **ANTIVIBRATOIRES**

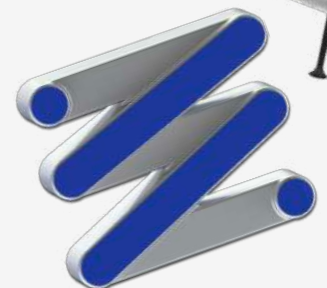


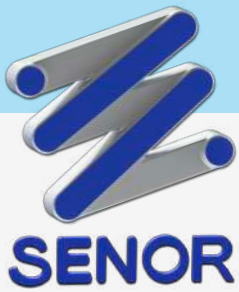
(D¹)

Compression
axiale interne



N° BREVETÉ
U. 009901248





Catalogue de **CONSTRUCTION** **2021**

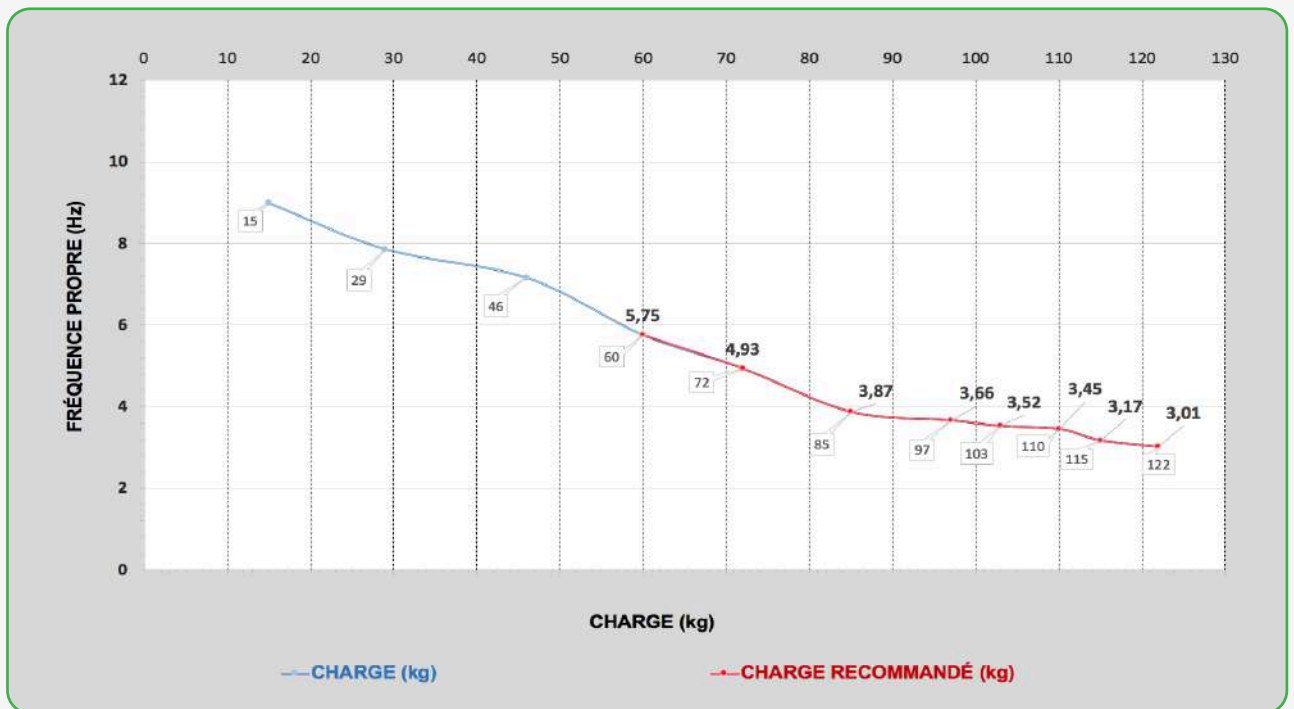
SUSPENTE **HYBRIDE** AVEC
FIXATION **DIRECTE** SUR
PROFILÉ **STIL PRIM-100**

Réf. **SE-STRIB CAB 120 R**

RÉSULTATS DE LABORATOIRE

Graphique 1

Plafond **ACOUSTIQUE / HYBRIDE**



N° BREVETÉ

U. 009901248

CAOUTCHOUC & RESSORT ROUGE :

Références disponibles

1°- SE-STRIB CAB 120 R/M6.

2°- **SE-STRIB CAB 120 R/M8.**

3°- SE-STRIB CAB 120 R/M10.

Catalogue de **CONSTRUCTION** **2021**

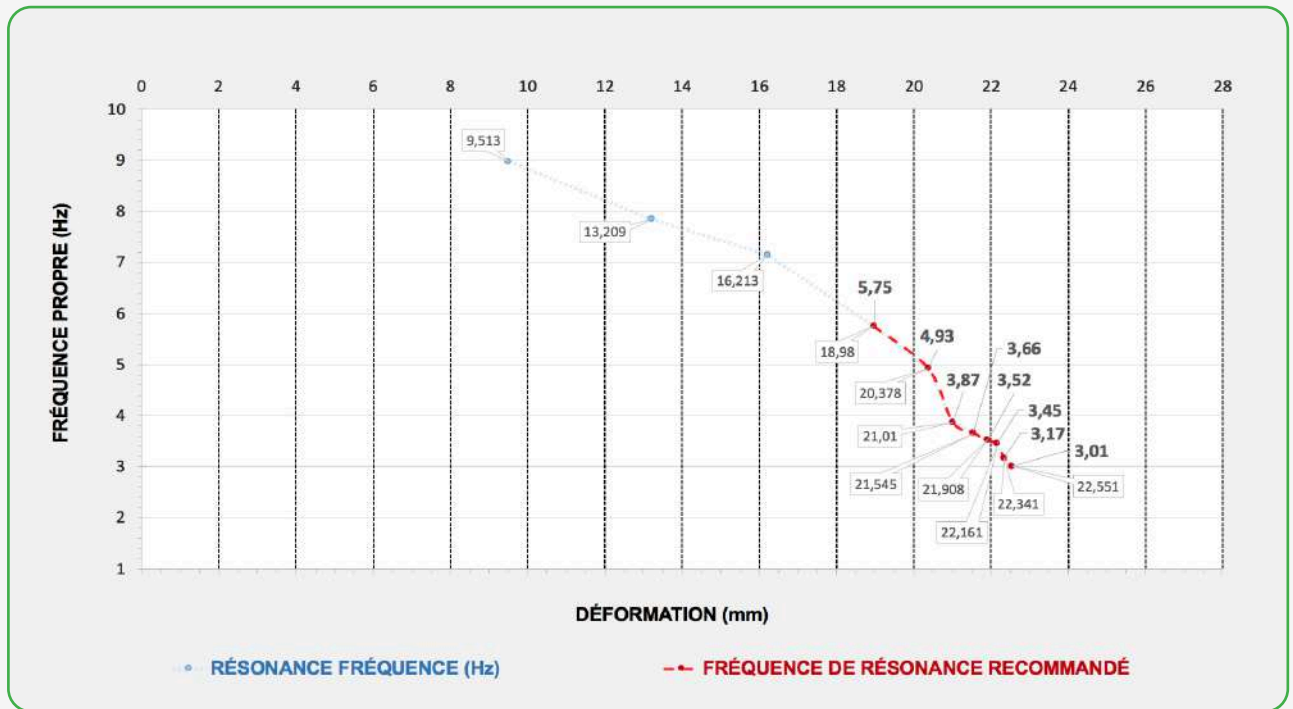
SUSPENTE **HYBRIDE** AVEC
FIXATION **DIRECTE** SUR
PROFILÉ **STIL PRIM-100**

Réf. **SE-STRIB CAB 120 R**

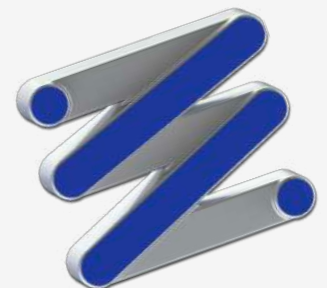
Fabricant de systèmes **ANTIVIBRATOIRES**

Graphique 2

Plafond **ACOUSTIQUE / HYBRIDE**



Réf.
STRIB CAB 120 R



*SENOR Aisladores Acústicos

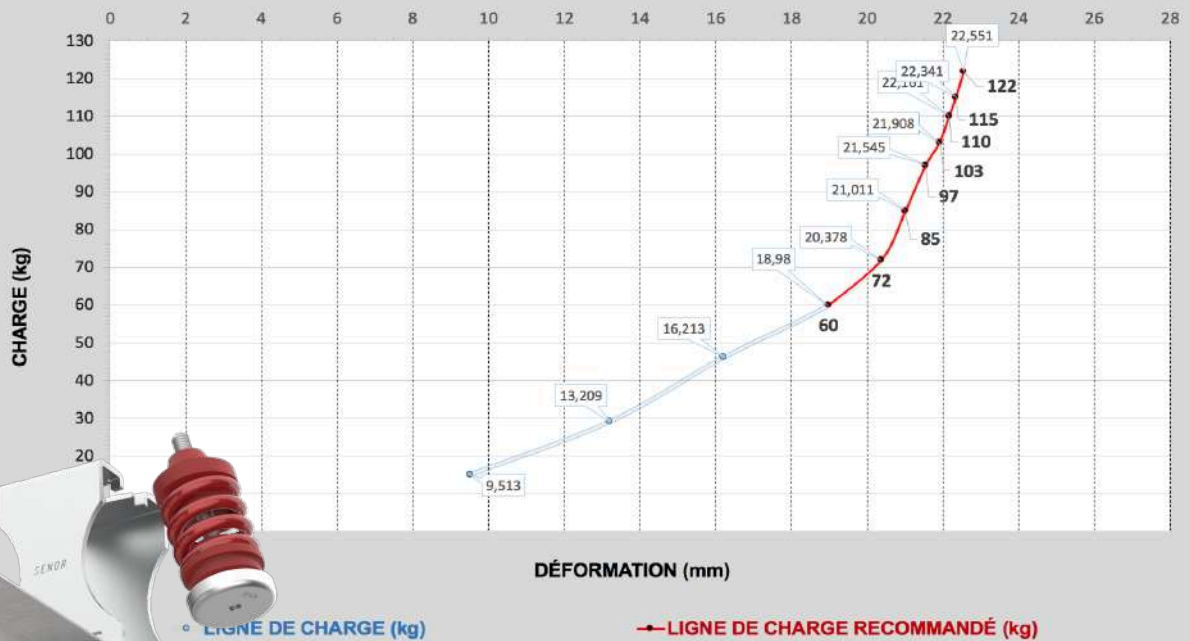
SUSPENTE **HYBRIDE** AVEC
FIXATION **DIRECTE** SUR
PROFILÉ **STIL PRIM-100**

Réf. **SE-STRIB CAB 120 R**

RÉSULTATS DE LABORATOIRE

Graphique 3

Plafond **ACOUSTIQUE / HYBRIDE**



Réf.
STRIB CAB 120 R

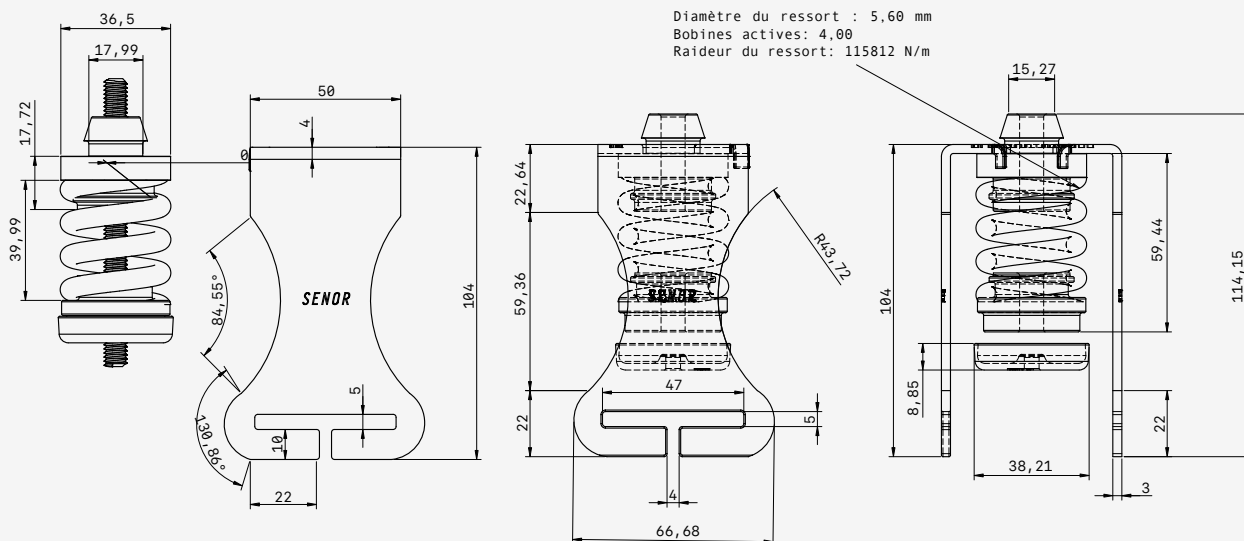
Catalogue de **CONSTRUCTION** 2021

SUSPENDE **HYBRIDE** AVEC
FIXATION **DIRECTE** SUR
PROFILÉ **STIL PRIM-100**

Réf. **SE-STRIB CAB 120 R**

SCHÉMA CÔTÉ

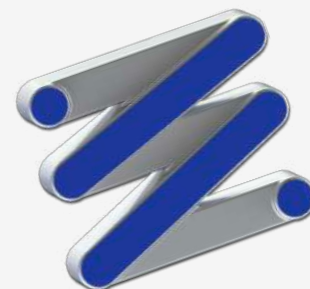
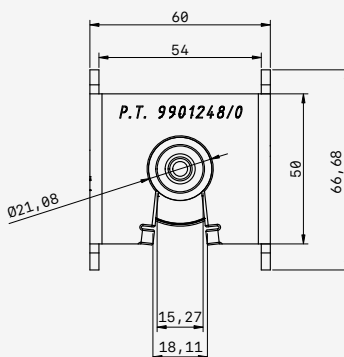
Fabricant de systèmes **ANTIVIBRATOIRES**



N° BREVETÉ

U. 009901248

TÍTULO		
STRIB CAB 120 R		
ÚLTIMA ACTUALIZACIÓN	UNIDADES	Hoja
05/11/21	mm	1 / 1
PROYECCIÓN EN DIÉDRICO EUROPEO	ESCALAR	TAMAÑO
	1:1	A2



*SENOR Aisladores Acústicos



Catalogue de **CONSTRUCTION** **2021**

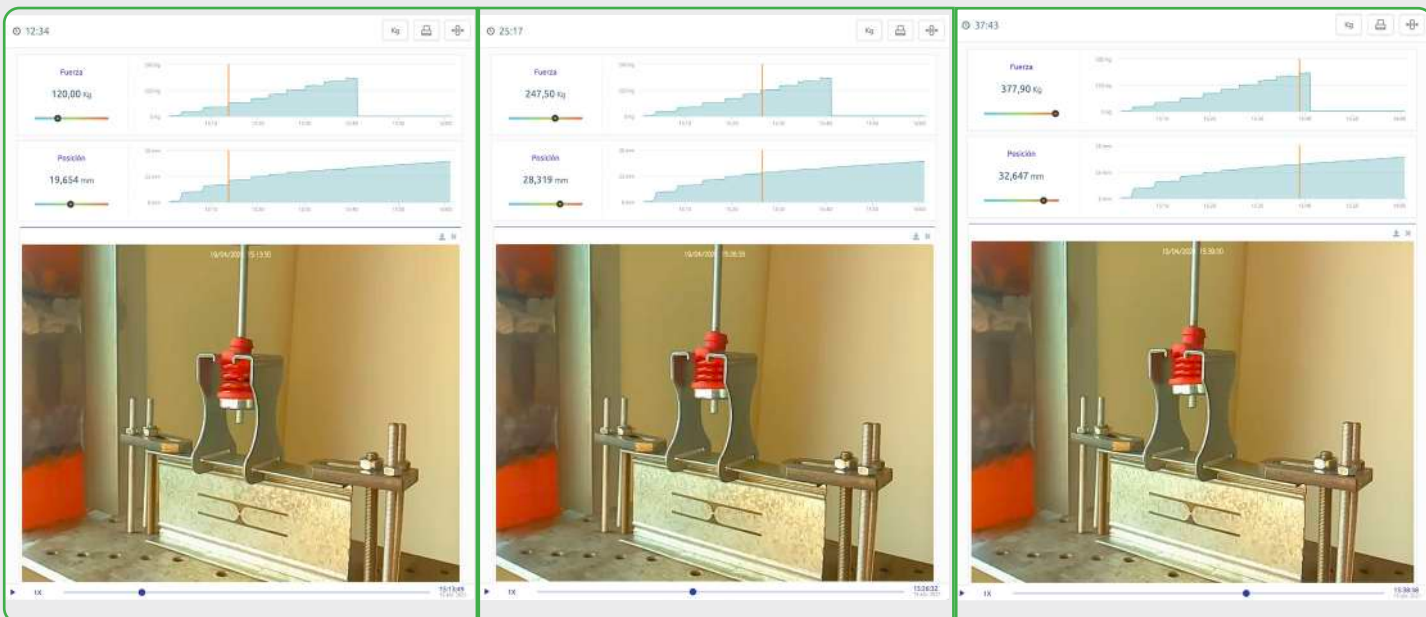
SUSPENDE **HYBRIDE** AVEC
FIXATION **DIRECTE** SUR
PROFILÉ **STIL PRIM-100**

N° BREVETÉ

U. 009901248

Réf. SE-STRIB CAB 120 R

Essai mécanique de **LABORATOIRE**



Disposition d'essai : 120 kg

STRIB CAB 120 R

La suspente est soumise à charge dans les paramètres établis pour le produit.

Disposition d'essai : 247 kg

STRIB CAB 120 R

La suspente est soumise à charge de hors les paramètres établis pour le produit. Nous pouvons voir le ressort en acier et les polymères très comprimés.

Disposition d'essai : 377 kg

STRIB CAB 120 R

Mode de défaillance. Il est généré un déchirement dans la partie filetée de la coupole.

Réf.
STRIB CAB 120 R

Catalogue de **CONSTRUCTION** 2021

SUSPENDE **HYBRIDE** AVEC
FIXATION **DIRECTE** SUR
PROFILÉ **STIL PRIM-100**

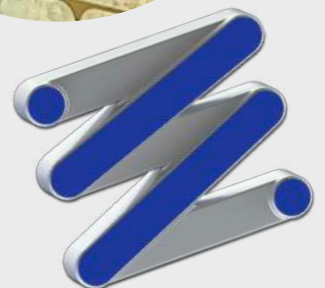
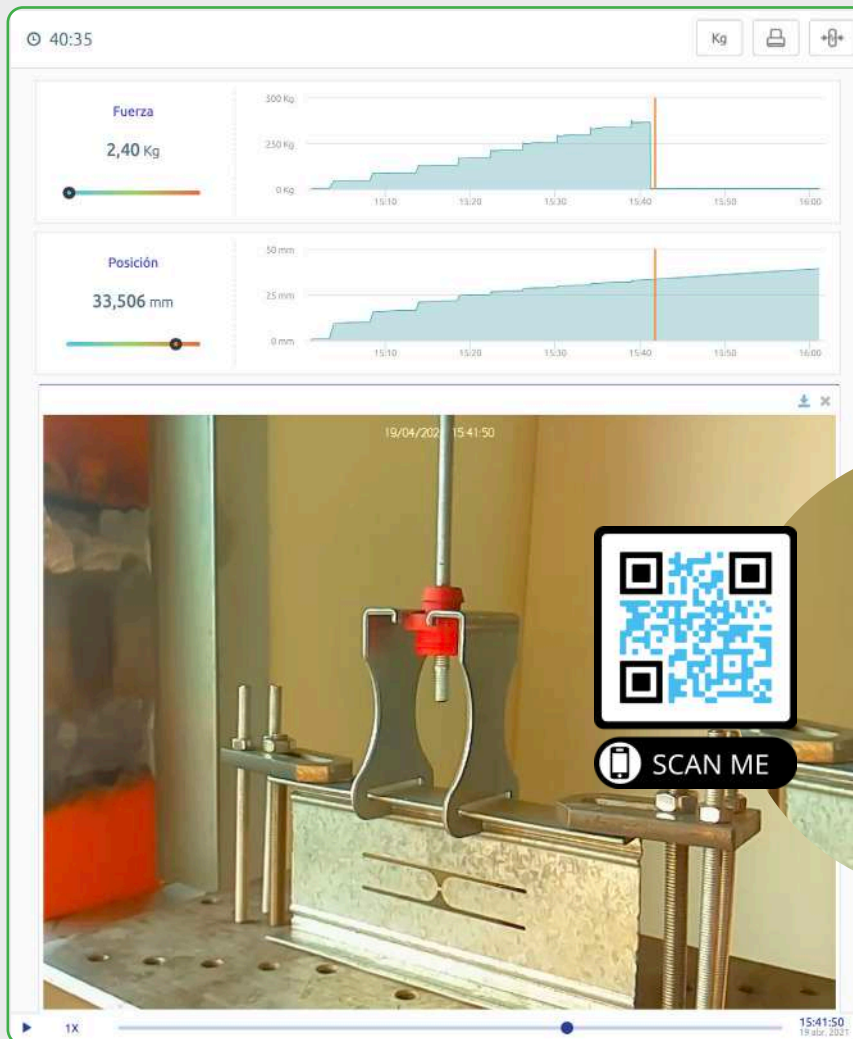
Réf. **SE-STRIB CAB 120 R**

STRIB CAB 120 R

Mode de défaillance.

La coupole niveleuse est cassé par sa partie fileté en atteignant les **377 kg** et se détache.

Fabricant de systèmes **ANTIVIBRATOIRES**



*SENOR Aisladores Acústicos



Catalogue de **CONSTRUCTION** **2021**

SUSPENSTE **HYBRIDE** AVEC
FIXATION **DIRECTE** SUR
PROFILÉ **STIL PRIM-100**

N° BREVETÉ
U. 009901248

Réf. **SE-STRIB CAB 120 R**

Certificat de **CONFORMITÉ**



SEÑOR certifie :

Le **Mdl.STRIB CAB** de la gamme de construction pour la suspension de faux plafonds acoustiques sous forgé a une vie utile de **10 ans** à condition que sa mise en œuvre soit réalisée dans des conditions environnementales ordinaires et ne soit pas exposé aux composants chimiques qui puissent dégrader le produit. Le **Mdl. STRIB CAB** respecte rigoureusement la norme **UNE** (Association espagnole de normalisation) **UNE 100-153-88** : climatisation : support antivibration : critères de calcul.

SEÑOR déclare sous sa responsabilité que les suivants composants de suspension antivibratoire pour faux plafonds acoustiques dans bâtiments respecte rigoureusement les paragraphes techniques d'installation et mise en œuvre figurant sur la documentation technique du produit.

Certificación
Concedida a
SUSPENSIONES ELASTICAS DEL NORTE SL

PLG. IND. EL GARROTAL, PARCELA 10 MODULO 5 - 14700 - PALMA DEL RIO - CÓRDOBA. - ESPAÑA

Bureau Veritas Certification certifica que el Sistema de Gestión ha sido auditado y encontrado conforme con los requisitos de la norma:

NORMA
ISO 9001:2015

El Sistema de Gestión se aplica a:

DISEÑO, DESARROLLO Y FABRICACIÓN DE AISLADORES ACÚSTICOS PARA LA ERRADICACIÓN DE LAS VIBRACIONES Y LA CONTAMINACIÓN POR RUIDO PARA SU APLICACIÓN EN LOS SECTORES DE LA CONSTRUCCIÓN Y LA INDUSTRIA.

Número del Certificado:	ES114742- 1
Aprobación original:	25-09-2002
Auditoría de certificación/renovación:	14-09-2020
Caducidad de ciclo anterior:	03-10-2020
Certificado en vigor:	04-10-2020
Caducidad del certificado:	03-10-2023

Este certificado está sujeto a los términos y condiciones generales y particulares de los servicios de certificación

Bureau Veritas Iberia S.L.
C/ Valportillo Primera 22-24, Edificio Caoba, 28108 Alcobendas - Madrid, España

Catalogue de **CONSTRUCTION** **2021**

SUSPENDE **HYBRIDE** AVEC
FIXATION **DIRECTE** SUR
PROFILÉ **STIL PRIM-100**

Réf. SE-STRIB CAB 120 R

Alerte

Information essentielle

SENOR réserve le droit de changer les spécifications techniques du produit sans préavis. L'utilisateur a la responsabilité de connaître et utiliser la dernière version de la fiche de données des produits. **Nous pouvons envoyer une copie de cette fiche à toute personne qui la demande.** Cette information et, en particulier, les conseils d'installation et usage du produit sont de bonne foi, fondées sur la connaissance actuelle et l'expérience de **SENOR** sur ses produits, quand ils sont correctement installés dans des circonstances ordinaires et au sein de sa vie utile.

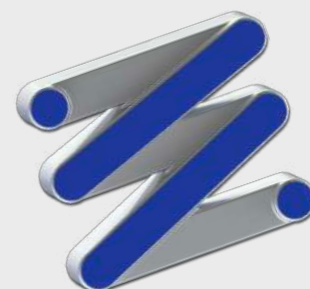
N° BREVETÉ

U. 009901248

Fabricant de systèmes **ANTIVIBRATOIRES**



*SENOR Aisladores Acústicos



SENOR