

Catalogue de **CONSTRUCTION**

2021

SUSPENTE **HYBRIDE** AVEC
FIXATION **DIRECTE** SUR PROFILÉS **C** ou **MONTANT**

Réf. SE-MSN-90 V 45

BREVETÉ

SENIOR

Catalogue de **CONSTRUCTION** 2021

SUSPENTE **HYBRIDE** AVEC
FIXATION **DIRECTE** SUR PROFILÉS **C** ou **MONTANT**

Réf. **SE-MSN-90 V 45**

Fabricant de systèmes **ANTIVIBRATOIRES**



Introduction

Une suspente **DIFFÉRENTE** et **PROFESSIONNELLE** avec plus de rendement dans espaces très réduits. Ce sont des suspentes **HYBRIDES** avec butoirs de blocage (**ID**) et une installation parfaite sur profilés **C** ou **MONTANT**.

MSN-90 V 45 est fabriqué avec matière première renouvelée et à haut rendement qui fournit améliorations importantes dans le domaine **vibro-mécanique**.

MSN-90 V 45 est plus qu'une suspente. C'est une suspente acoustique avec adaptation rapide sur profilé **C** ou **MONTANT**. Le profilé est fixé d'un simple geste faisant de lui un produit **innovateur et unique**.

Nous employons la dernière technologie dans sa fabrication, tels que : polymères renouvelés (**KRAIBURG-TPE**) testés conformément à **UNE-EN ISO 10846-1:2009** situés aux deux extrémités sur la spirale en acier. Le ressort métallique est fabriqué conformément à la norme **DIN 2095 UNE EN 10270** avec recouvrement en **ÉPOXY VERT**.



*SEÑOR Aisladores Acústicos



Catalogue de **CONSTRUCTION** **2021**

SUSPENTE **HYBRIDE** AVEC
FIXATION **DIRECTE** SUR PROFILÉS **C** ou **MONTANT**

Réf. **SE-MSN-90 V 45**



BREVETÉ

Plafond **ACOUSTIQUE / HYBRIDE**

RESSORT EN ACIER : Il fournit un haut degré d'isolation face à vibrations dans les **basses / moyennes fréquences** (Hz).

POLYMÈRES RÉNOVÉS : ils offrent un facteur d'amortissement plus élevé et une meilleure isolation face à vibrations dans les **moyennes / basses** fréquences (Hz).

LA COMBINAISON : la combinaison de ces composantes fait possible lancer sur le marché la meilleure suspente acoustique du moment et réduire les vibrations dans l'intervalle des fréquences d'excitation.

Elle est disponible en plusieurs métriques : 6, 8 et 10.

NIVEAU DE CHARGE (KG)

Elle est recommandé pour des charges entre **15 kg** et **45 kg** (charge maximale).
(Nous ne recommandons en aucun cas de surmonter cette charge pour ne pas saturer le polymère).

Fréquence de **RÉSONANCE** : 3-7 Hz.

Catalogue de **CONSTRUCTION** 2021

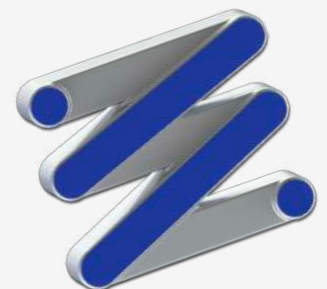
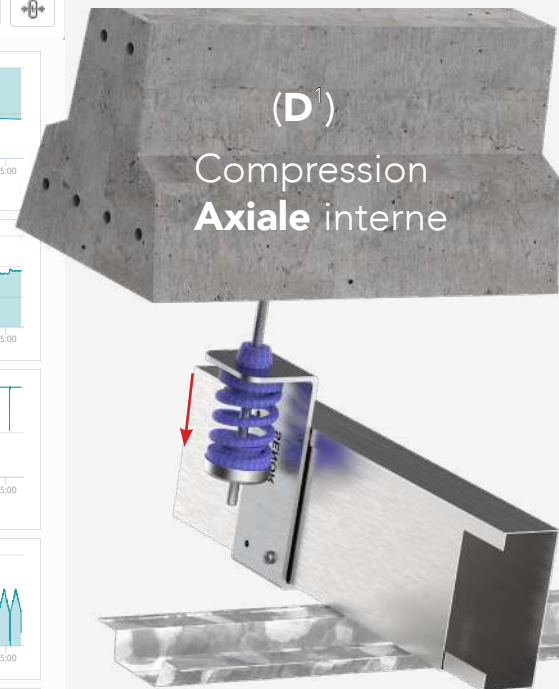
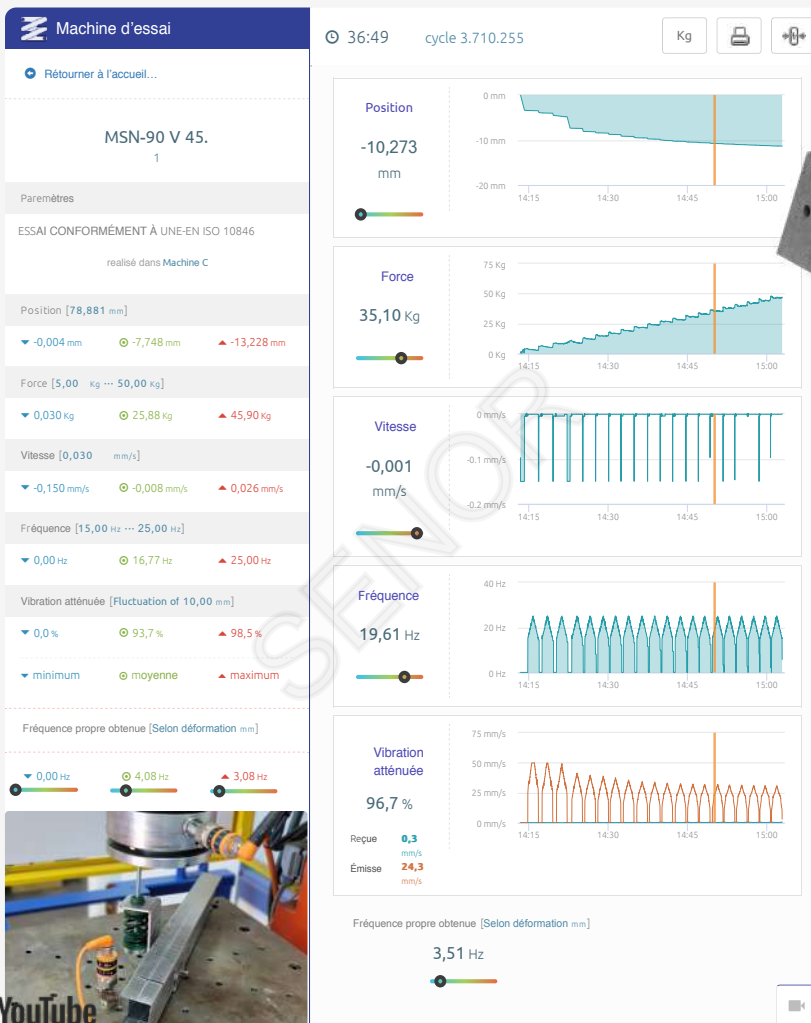
SUSPENTE **HYBRIDE** AVEC
FIXATION **DIRECTE** SUR PROFILÉS **C** ou **MONTANT**

Réf. **SE-MSN-90 V 45**

Essais de **LABORATOIRE. UNE-EN ISO 10846-1:2009**

Acoustique et vibrations. Mesure en laboratoire des propriétés de transfert vibro-acoustique des éléments élastiques.

Fabricant de systèmes **ANTIVIBRATOIRES**



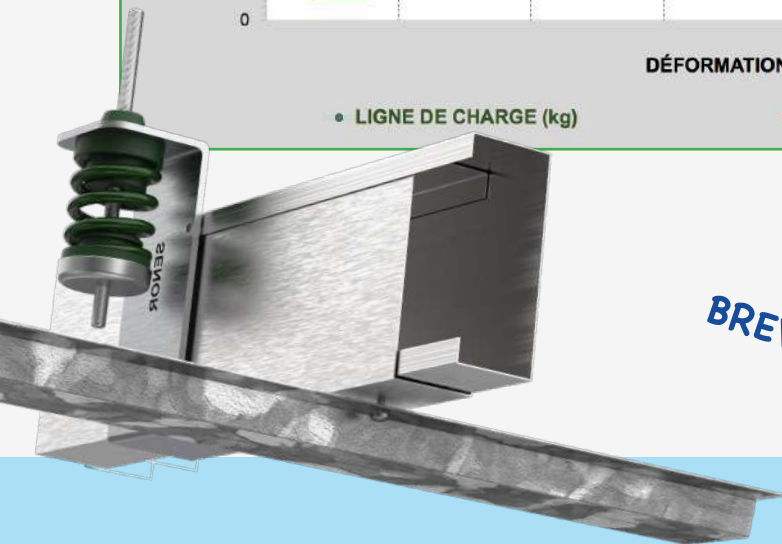
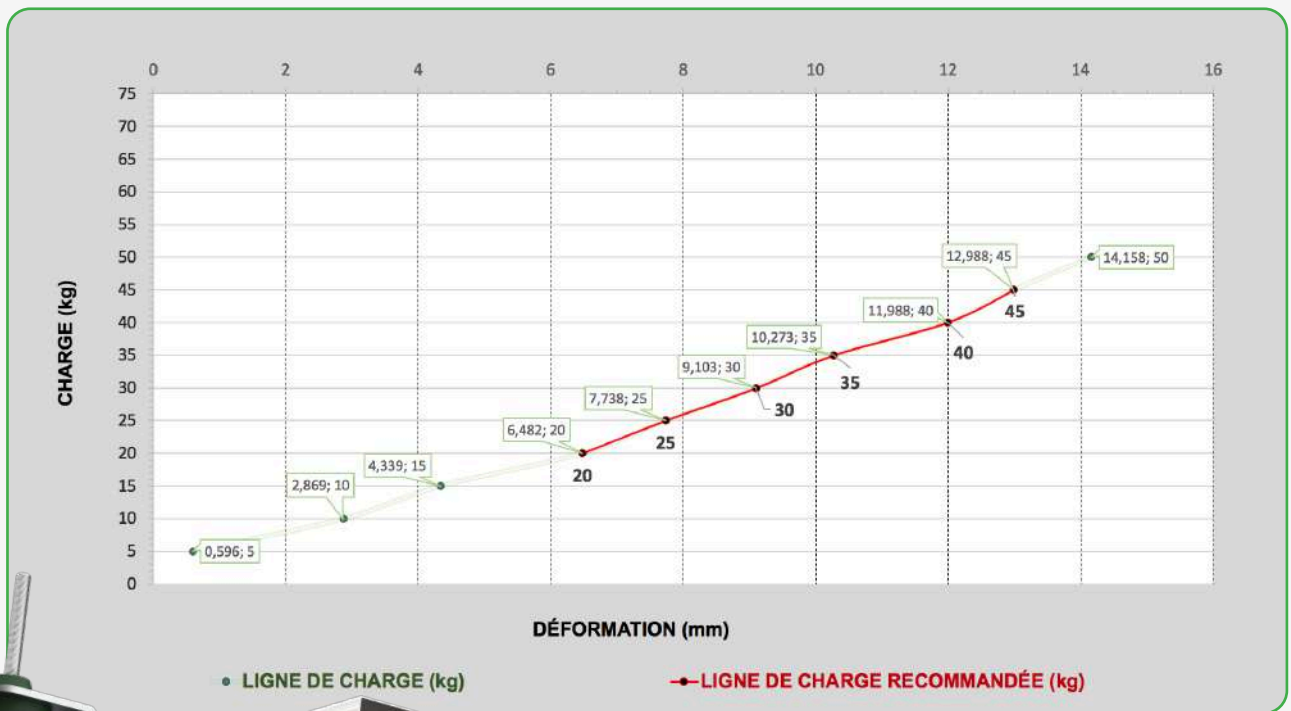
SUSPENTE **HYBRIDE** AVEC
FIXATION **DIRECTE** SUR PROFILÉS **C** ou **MONTANT**

Réf. SE-MSN-90 V 45

RÉSULTATS DE LABORATOIRE

Graphique 1

Plafond **ACOUSTIQUE / HYBRIDE**



CAOUTCHOUC & RESSORT VERT:
Références disponibles

BREVETÉ

- 1°- SE-MSN-90 V 45/M6.
- 2°- SE-MSN-90 V 45/M8.
- 3°- SE-MSN-90 V 45/M10.

Catalogue de **CONSTRUCTION** 2021

SUSPENTE **HYBRIDE** AVEC
FIXATION **DIRECTE** SUR PROFILÉS **C** ou **MONTANT**

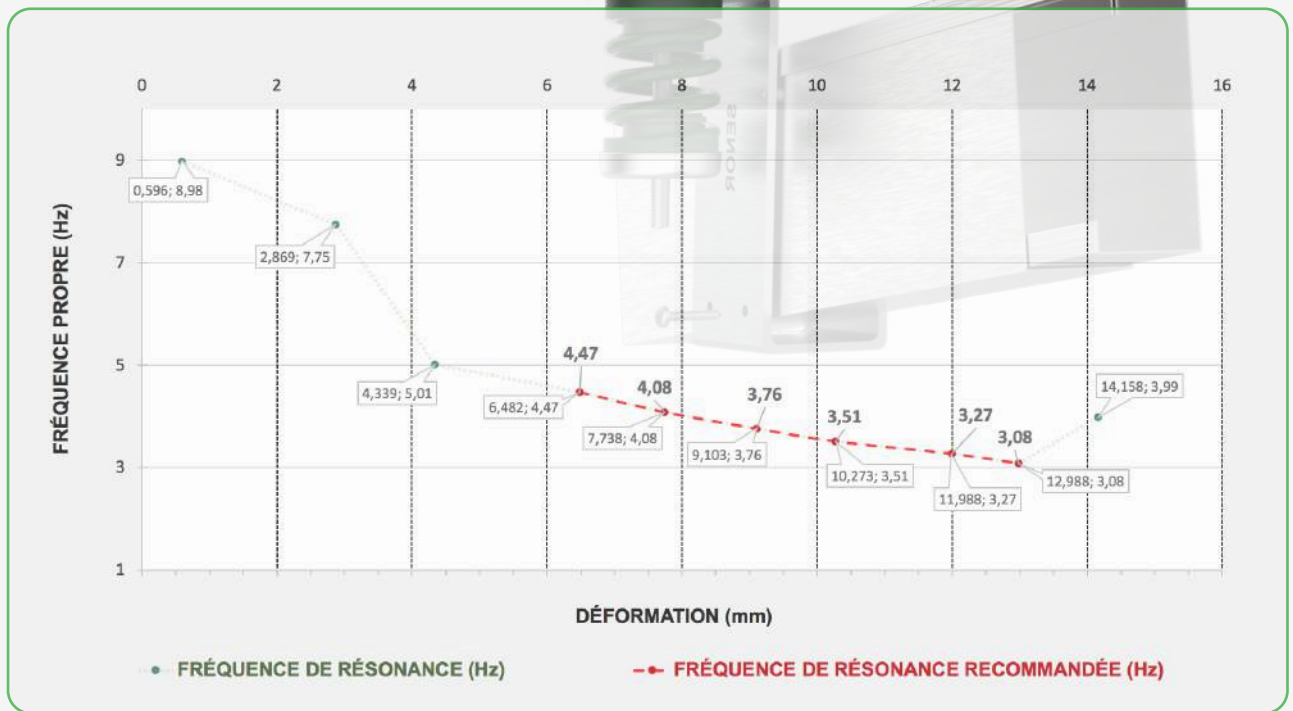
Réf. SE-MSN-90 V 45

Plafond **ACOUSTIQUE / HYBRIDE**

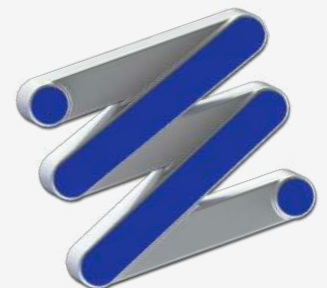
BREVETÉ

Fabricant de systèmes **ANTIVIBRATOIRES**

Graphique 2



Réf. SE-MSN-90 V



*SENOR Aisladores Acústicos

SUSPENDE **HYBRIDE** AVEC
FIXATION **DIRECTE** SUR PROFILÉS **C** ou **MONTANT**

Réf. **SE-MSN-90 V 45**

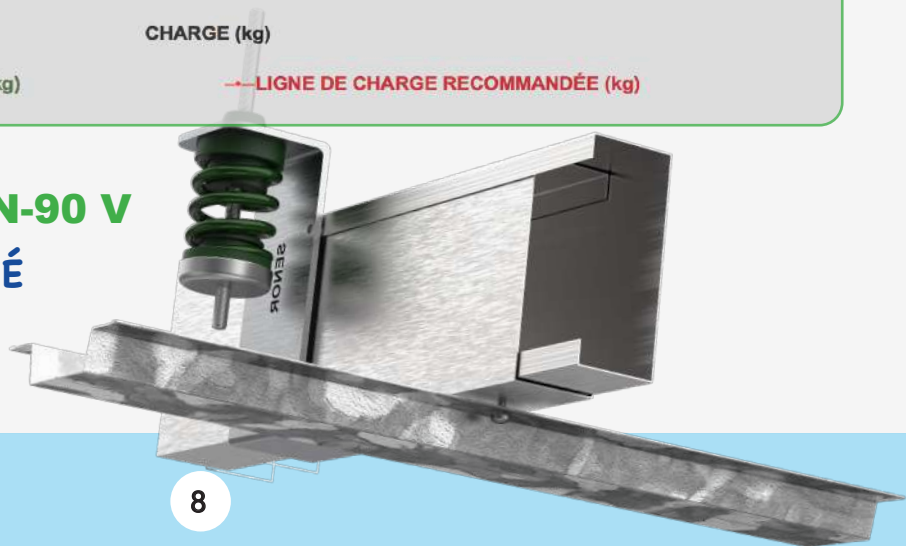
RÉSULTATS DE LABORATOIRE

Graphique 3

Plafond **ACOUSTIQUE / HYBRIDE**



Réf. SE-MSN-90 V
BREVETÉ



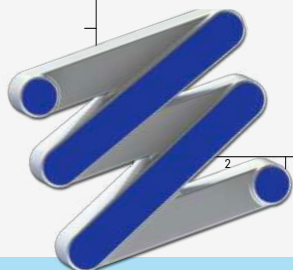
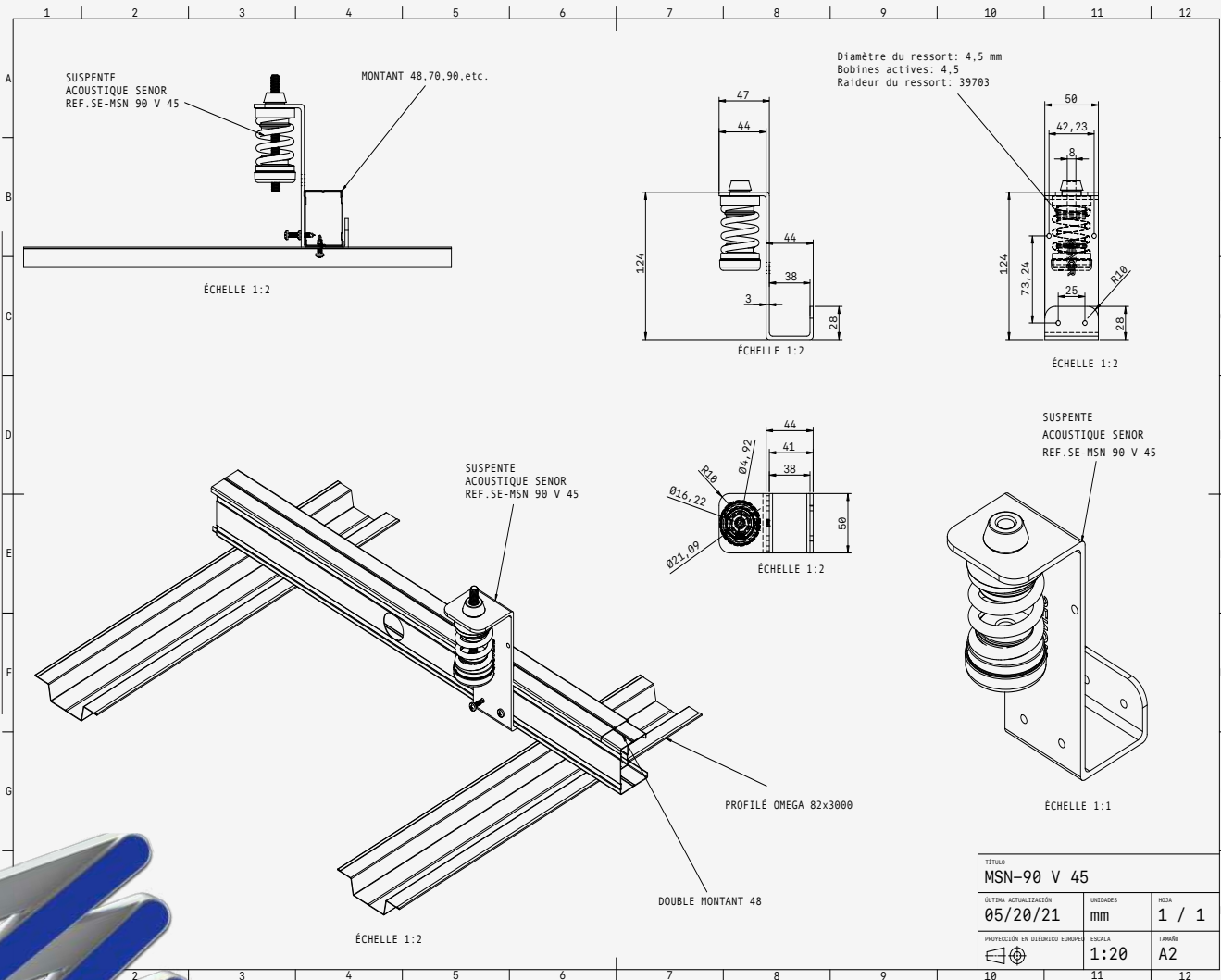
Catalogue de CONSTRUCTION 2021

SUSPENTE **HYBRIDE** AVEC
FIXATION **DIRECTE** SUR PROFILÉS **C** ou **MONTANT**

Réf. SE-MSN-90 V 45

SCHÉMA CÔTÉ

Fabricant de systèmes **ANTIVIBRATOIRES**



SEÑOR

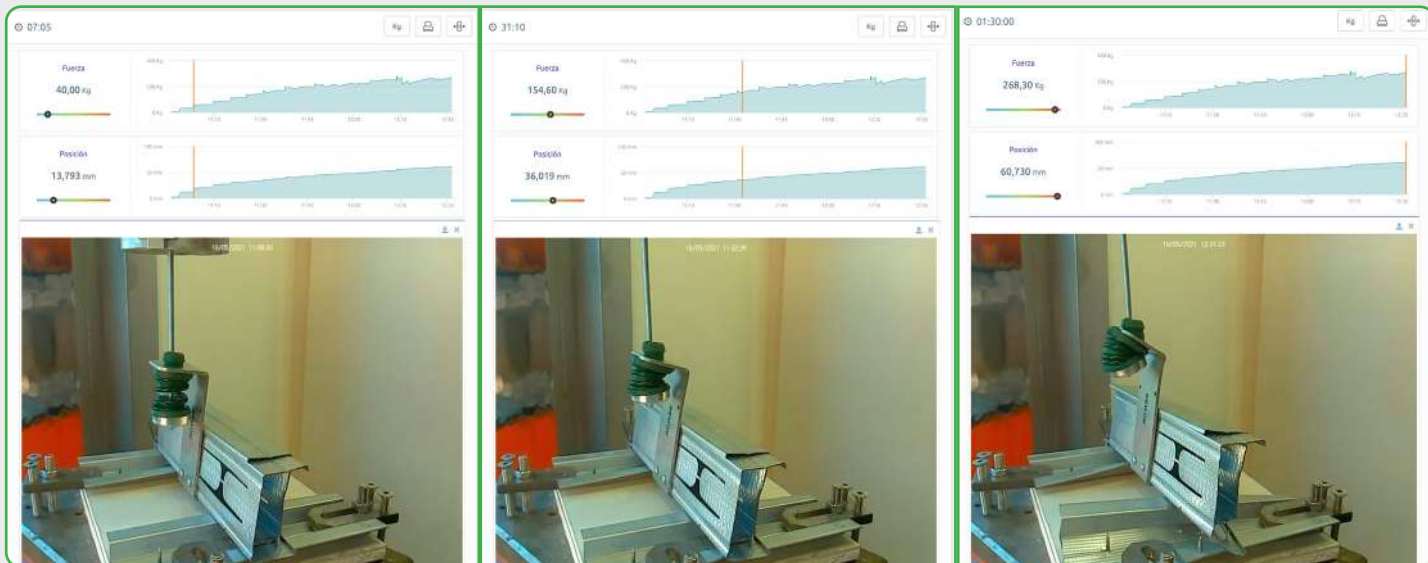


Catalogue de **CONSTRUCTION** **2021**

SUSPENDE **HYBRIDE** AVEC
FIXATION **DIRECTE** SUR PROFILÉS **C** ou **MONTANT**

Réf. **SE-MSN-90 V 45**

Essai mécanique **LABORATOIRE**



Disposition d'essai : 40 kg

MSN-90 V 45

La suspente est soumise à charge dans les paramètres établis pour le produit.

Réf. SE-MSN-90 V
BREVETÉ

Disposition d'essai : 154,6 kg

MSN-90 V 45

La suspente est soumise à charge dehors les paramètres établis pour le produit.

Nous pouvons voir le ressort en acier et les polymères très comprimés.

Disposition d'essai : 268,3 kg

MSN-90 V 45

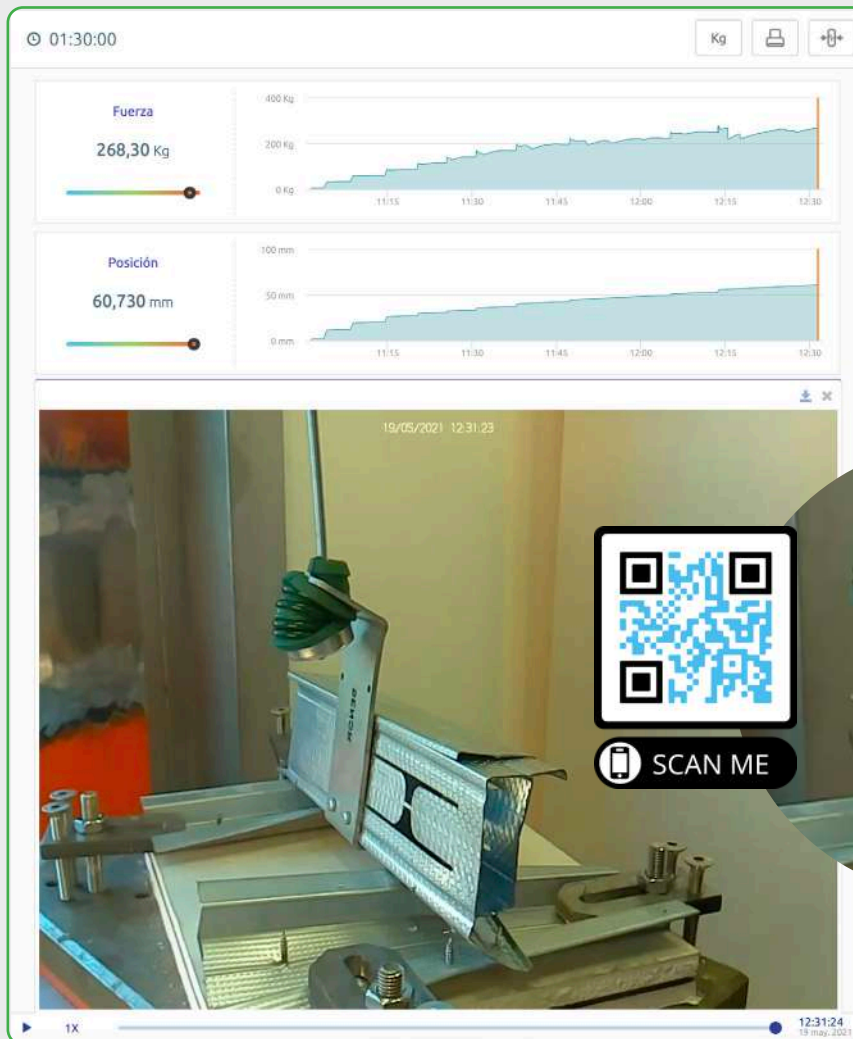
Mode de défaillance.
Les composants sont déformés et les profilés se tordent jusqu'à atteindre sa limite élastique.

Catalogue de **CONSTRUCTION** 2021

SUSPENDE **HYBRIDE** AVEC
FIXATION **DIRECTE** SUR PROFILÉS **C** ou **MONTANT**

Réf. **SE-MSN-90 V 45**

Fabricant de systèmes **ANTIVIBRATORIOS**

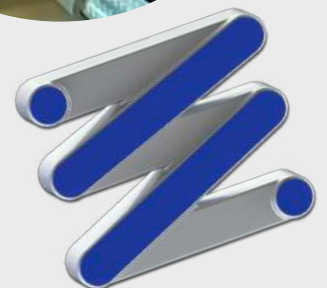


MSN-90 V 45

Mode de défaillance.

La limite élastique de tous les composants du système est dépassée à **268 kg.**

L'essai de rupture est terminé.



*SENOR Aisladores Acústicos



Catalogue de **CONSTRUCTION** 2021

SUSPENSTE **HYBRIDE** AVEC
FIXATION **DIRECTE** SUR PROFILÉS **C** ou **MONTANT**
Réf. SE-MSN-90 V 45

Certificat de Conformité

SEÑOR certifie :



Le **MSN-90 modèle** de la gamme de construction pour pour la suspension de faux plafonds acoustiques sous forgé a une **vie utile de 10 ans** à condition que sa mise en œuvre soit réalisée dans des **conditions environnementales ordinaires** et ne soit pas exposé aux composants chimiques qui puissent dégrader le produit. Le **MSN-90 modèle** respecte rigoureusement la norme **UNE** (Association espagnole de normalisation) **UNE 100-153-88** : climatisation : support antivibration : critères de calcul.

SEÑOR déclare sous sa responsabilité que les suivants composants de suspension antivibratoire pour faux plafonds acoustiques dans bâtiments respecte rigoureusement les paragraphes techniques d'installation et mise en œuvre figurant sur la documentation technique du produit.

Certificación
Concedida a
SUSPENSIONES ELASTICAS DEL NORTE SL

PLG. IND. EL GARROTAL, PARCELA 10 MODULO 5 - 14700 - PALMA DEL RIO - CORDOBA. - ESPAÑA

Bureau Veritas Certification certifica que el Sistema de Gestión ha sido auditado y encontrado conforme con los requisitos de la norma:

NORMA
ISO 9001:2015

El Sistema de Gestión se aplica a:

DISEÑO, DESARROLLO Y FABRICACIÓN DE AISLADORES ACÚSTICOS PARA LA ERRADICACIÓN DE LAS VIBRACIONES Y LA CONTAMINACIÓN POR RUIDO PARA SU APLICACIÓN EN LOS SECTORES DE LA CONSTRUCCIÓN Y LA INDUSTRIA.

Número del Certificado:	ES114742- 1
Aprobación original:	25-09-2002
Auditoría de certificación/renovación:	14-09-2020
Caducidad de ciclo anterior:	03-10-2020
Certificado en vigor:	04-10-2020
Caducidad del certificado:	03-10-2023

Este certificado está sujeto a los términos y condiciones generales y particulares de los servicios de certificación

Bureau Veritas Iberia S.L.
C/ Valportillo Primera 22-24, Edificio Caoba, 28108 Alcobendas - Madrid, España

1/1

Catalogue de **CONSTRUCTION** **2021**

SUSPENTE **HYBRIDE** AVEC
FIXATION **DIRECTE** SUR PROFILÉS **C** ou **MONTANT**

Réf. **SE-MSN-90 V 45**

Fabricant de systèmes **ANTIVIBRATOIRES**

Alerte

Information essentielle

SENIOR se réserve le droit de changer les spécifications techniques du produit sans préavis. L'utilisateur a la responsabilité de connaître et utiliser la dernière version de la fiche de données des produits. Nous pouvons envoyer une copie de cette fiche à toute personne qui la demande. Cette information et, en particulier, les conseils d'installation et usage du produit sont de bonne foi, fondées sur la connaissance actuelle et l'expérience de **SENIOR** sur ses produits, quand ils sont correctement installés dans des circonstances ordinaires et au sein de sa vie utile.



Réf. **SE-MSN-90 V**

BREVETÉ



*SENIOR Aisladores Acústicos

