



*SENOR Aisladores Acústicos

Plafond ACOUSTIQUE

Modèle
MS-50
Breveté

Nouveau



SENOR

Fabricant de systèmes **ANTIVIBRATOIRES**

Plafond ACOUSTIQUE

Modèle
MS-50

Breveté

Introduction

Une suspente acoustique **DIFFÉRENTE** et **PROFESSIONNELE**.

Elle est une suspente acoustique en caoutchouc de dernière génération fabriqué avec matière première rénovée et à haut rendement qui fournit améliorations importantes dans le domaine **vibro-mécanique**.

MS-50 est plus qu'une suspente acoustique. C'est une suspente acoustique avec adaptation rapide sur profilé primaire type C ou **MONTANT**.



Nouveau

Caractéristiques

Le **MS-50** n'a pas besoin des accessoires pour fixer le profilé d'un simple geste. Le **MS-50** intègre un **PLI** dans sa base qui permet appuyer le MONTANT dans quelque zone et position. Nos ingénieurs travaillent chaque jour par et pour votre sécurité.
(Nous sommes les seuls à pouvoir le fabriquer).

Modèle
MS-50

Breveté

- * Fixation ultra-rapide au profilé primaire MONTANT.
- * Disposition facile dans n'importe lequel point.
- * Nivellement ultra-rapide
- * Réponse incroyable dans le domaine vibro-mécanique de fréquences moyennes/basses (Hz).

Plafond ACOUSTIQUE

Nouveau

Modèle

MS-50

Breveté



Nouveau

Capacité de **CHARGE**

Dans le domaine acoustique, il existe une très grande diversité de solutions constructives, où la répartition de la charge dépendra de différentes variables, **telles que** : **masse m^2** , **distance entre les entraxes des profilés de plafond**, **disposition des suspentes acoustiques sur la dalle**, etc. Le modèle **MS-50** existe en **2 couleurs** afin de différencier la charge par unité (kg) : **VERT** et **BLEU**. La couleur **VERTE** indiquera celle avec la capacité de charge la plus faible (entre **8 kg** et **30 kg**) et la couleur **BLEUE** celle avec la charge la plus élevée (entre **27 kg** et **50 kg**). De cette manière, nous pouvons choisir l'suspente acoustique le plus efficace en fonction du système.

Modèle
MS-50

Breveté



Plafond ACOUSTIQUE

Réf.

SE-MS-50 V

Polymère vert : TC-4/GPN

Charge de **8 à 30 kg**

Fréquence de **Resonance 7 à 15 Hz.**



Nouveau
Modèle
MS-50
Breveté

Réf.

SE-MS-50 A

Polymère bleu : TC-5/EXN

Charge de **27 à 50 kg.**

Fréquence de **Resonance 7 à 15 Hz.**

Essais de LABORATOIRE UNE-EN ISO 10846-1:2009

Acoustique et vibrations. Mesure en laboratoire des propriétés de transfert vibro-acoustique des éléments élastiques.

ACOUSTIQUE Plafond

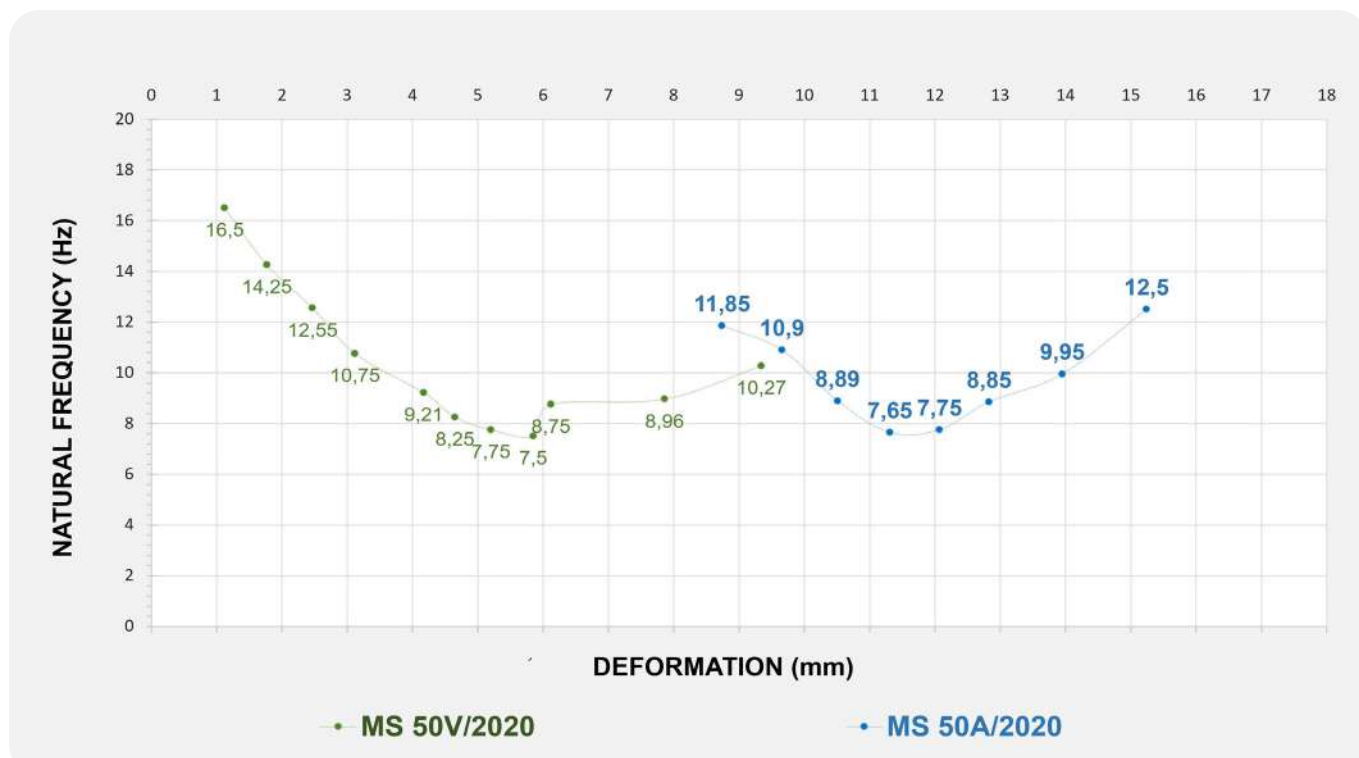
Graphiques du PRODUIT

Graphique 1

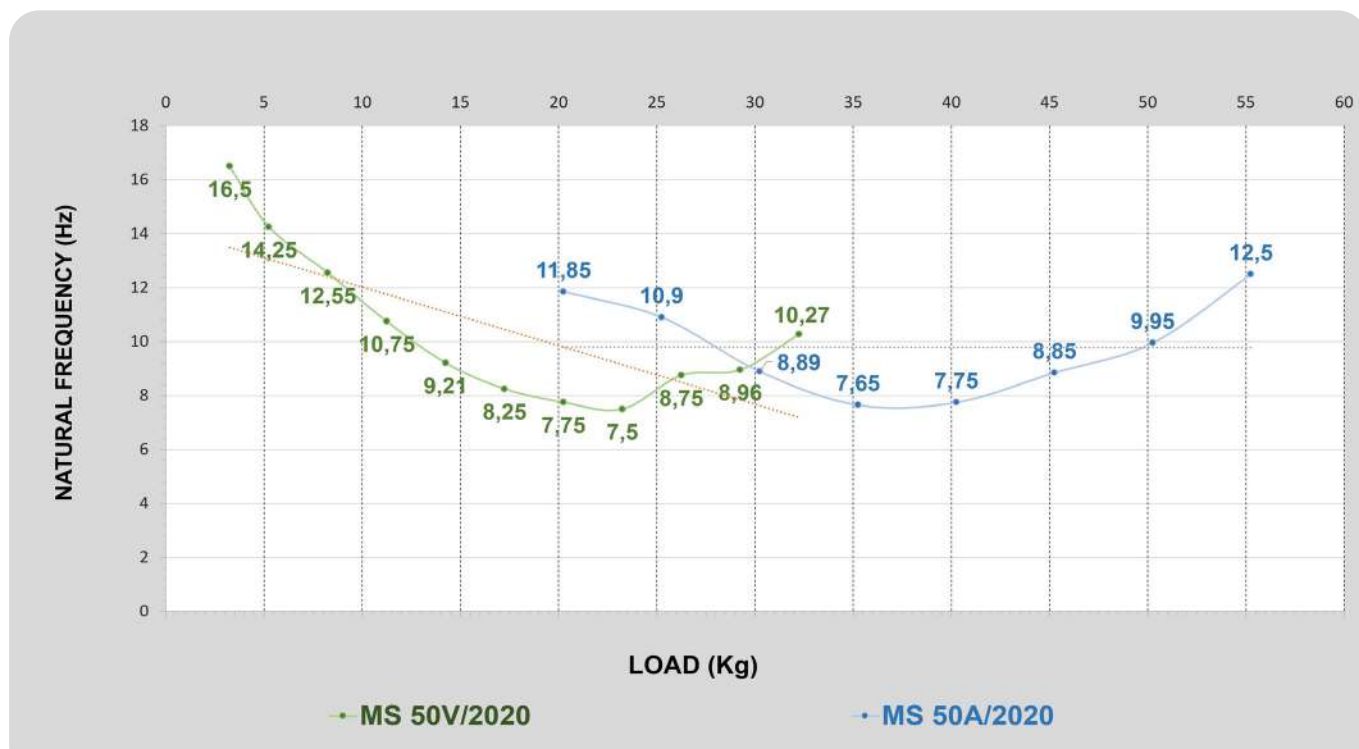


Nouveau **Modèle MS-50** Breveté

Graphique 2



Graphique 3

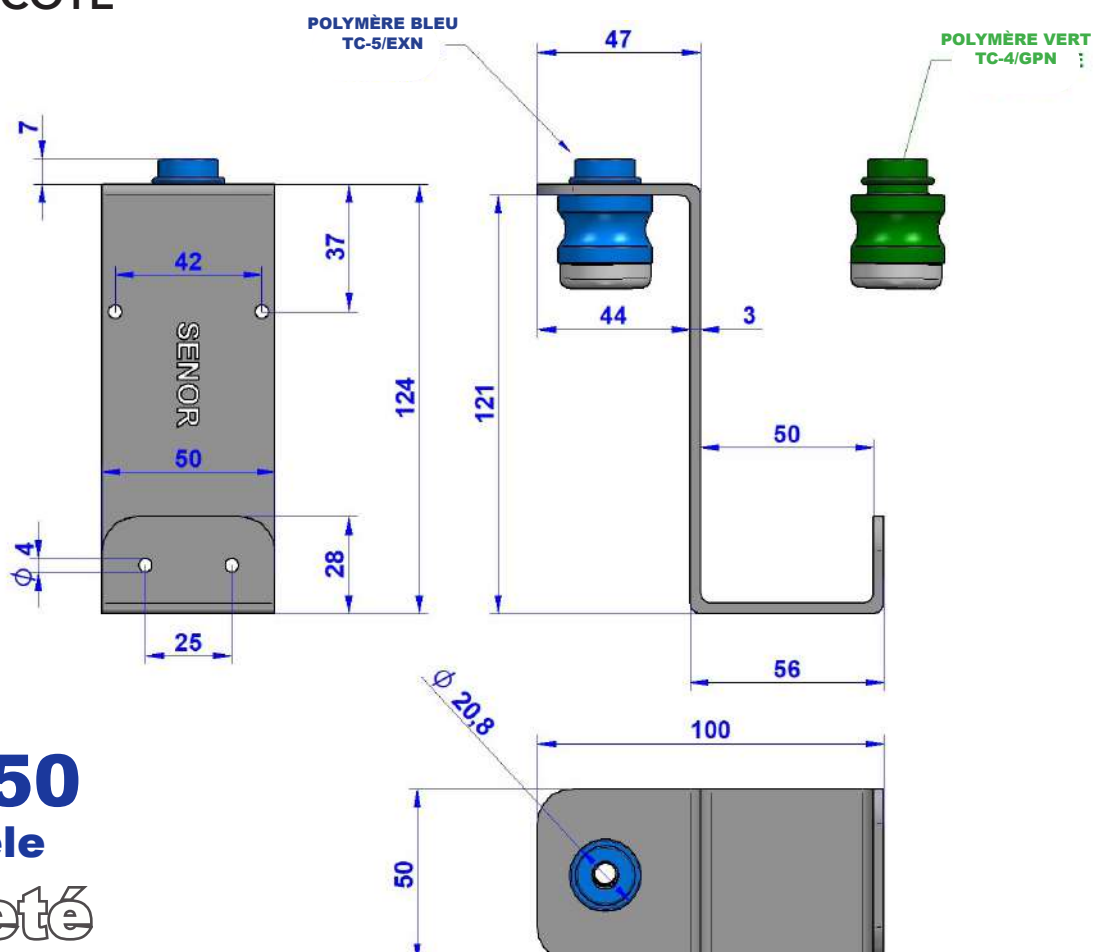


Plafond ACOUSTIQUE

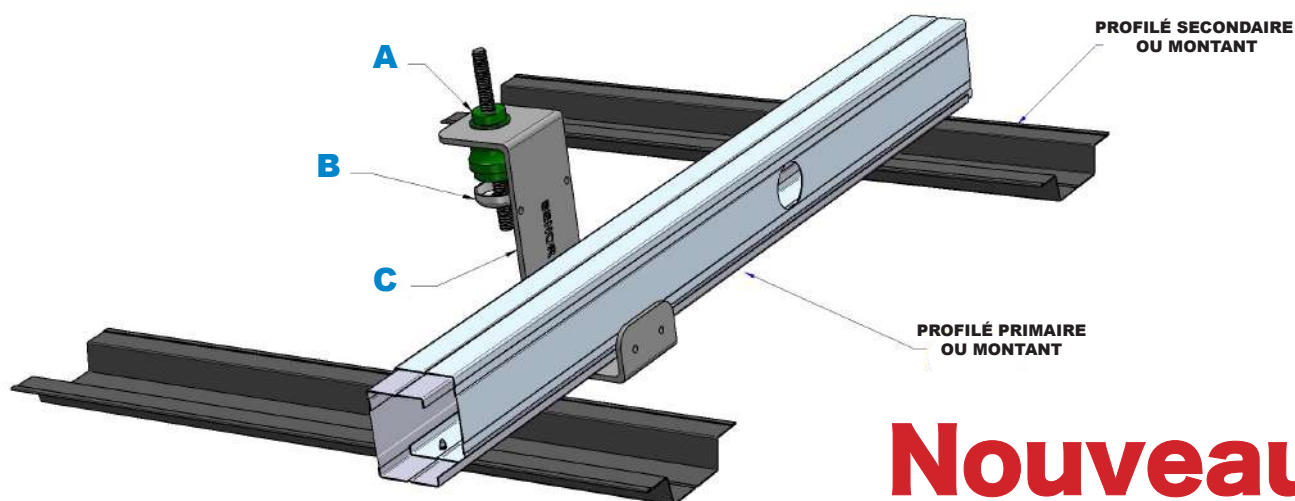
Nouveau

Modèle
MS-50
Breveté

SCHÉMA COTÉ



MS-50
Modèle
Breveté



Nouveau

Composantes

(A) Polymère supérieur avec une partie saillante qui prévient le contact entre la tige filetée et les composantes métalliques (B). En outre, il fournit un établissement parfait à la coupole niveleuse (C) et un comportement optimal dans l'intervalle de moyennes / hautes fréquences (Hz).



Nouveau
Modèle
MS-50
Breveté

(B) Armature extérieure fabriqué avec acier galvanisé à haut rendement **Dx54d + Z140** avec un épaisseur de **3 mm**. Elle fournit rigidité et insertion rapide au profilé plafond **MONTANT**.

(C) Coupole métallique fabriqué avec acier galvanisé à haut rendement **Dx54d + Z140** avec un épaisseur de **1,5 mm**. Elle fournit résistance à traction mécanique du système.

RUPTURE : Le filetage résiste à plus de **250 kg**.

Certificat de CONFORMITÉ



SENROR certifie :

Tous nos produits de **construction** pour la suspension de faux plafonds acoustiques sous forgé, **Mod. MS-50** inclus, ont une vie utile de **10 ans** à condition que sa mise en œuvre soit réalisée dans des **conditions environnementales ordinaires** et ne soit pas exposé aux composants chimiques qui puissent dégrader le produit. Le modèle **MS-50** respecte rigoureusement la norme **UNE** (Association Espagnole de Normalisation) **UNE 100-153-88** : climatisation : support antivibration : critères de calcul.

SENROR déclare sous sa responsabilité que les suivants composants de suspension antivibratoire pour faux plafonds acoustiques dans bâtiments respectent rigoureusement les paragraphes techniques d'installation et mise en œuvre figurant sur la documentation technique du produit.

Alerte Information essentielle

SENROR se réserve le droit de changer les spécifications techniques du produit sans préavis. L'utilisateur a la responsabilité de connaître et utiliser la dernière version de la fiche de données des produits. Nous pouvons envoyer une copie de cette fiche à toute personne qui la demande. Cette information et, en particulier, les conseils d'installation et usage du produit sont de bonne foi, fondées sur la connaissance actuelle et l'expérience de SENROR sur ses produits, quand ils sont correctement installés dans des circonstances ordinaires et au sein de sa vie utile.

CHEF DE PROJET: David Muñoz SENROR



Modèle
MS-50
Breveté

DÉCLARATION DE CONFORMITÉ

(DIRECTIVE 89/106/CEE SUR PRODUITS DE CONSTRUCTION)

EC DECLARATION OF CONFORMITY

(CONSTRUCTION PRODUCTS DIRECTIVE 89/106/CEE).

SUSPENSIONES ELÁSTICAS DEL NORTE, S.L. ([SEÑOR](#))

P.I. El Garrotal, Parcela 10, módulo 4 y 5 / Palma del Río (CÓRDOBA) España (SPAIN)

DÉCLARE SOUS SA RESPONSABILITÉ QUE LES ÉLÉMENTS SUIVANTS DE SOUS-STRUCTURE DE PLAFOND SUSPENDU UTILISÉS À L'INTÉRIEUR DE BÂTIMENTS :

DECLARES UNDER ITS RESPONSIBILITY THAT THE FOLLOWING SUSPENDED CEILING SUBSTRUCTURE COMPONENTS TO BE USED INSIDE BUILDINGS.

USED FOR INTERIOR APPLICATIONS:

MODÈLE/MODEL: [MS-50](#).

RÉFÉRENCES/REFERENCES:

SE-MS-50 V/M6

[SE-MS-50 A/M6](#)

MÉTRIQUE/METRIC: [6 y 8](#).

PROFILÉ/PROFILE: [MONTANT](#)

SE-MS-50 V/M8

[SE-MS-50 A/M8](#)

RESPECTE RIGOREUSEMENT LA NORME

A1:2008

MEET THE REQUIREMENTS OF THE STANDARD

UNE-EN 13964:2006; UNE-EN 13964:2006/

EN 13964:2006; EN 13964:2006/A1:2008

EMPLOI:

APPLICATIONS:

POUR L'INSTALLATION DES FAUX PLAFONDS ACOUSTIQUES

TO BE USED IN THE INSTALLATION OF ACOUSTIC CEILINGS.

DATE D'ÉMISSION: 02/04/2020

ISSUED ON: 02/04/2020

RE: DCE 002-ver 1

CHEF/MANAGING DIRECTOR

Ms Carmen López Iglesias